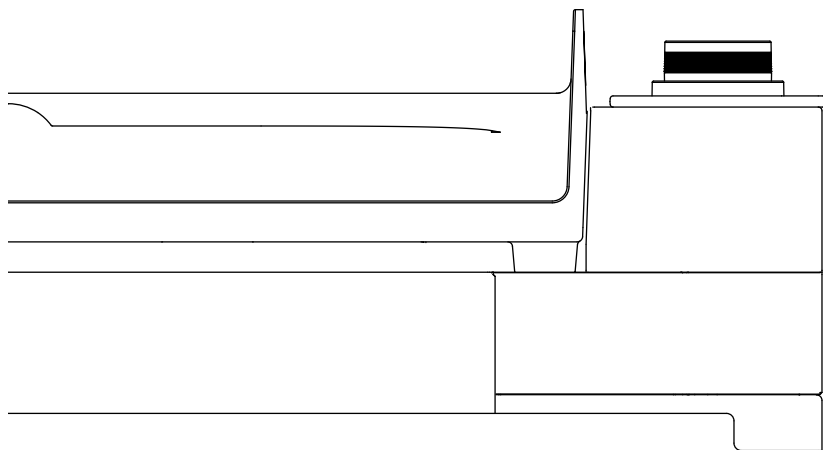


FORGE ADOUR

PREMIUM E

FR, ES, PT, GR, NL, EN, DE



Conseils-Consejos-Conselhos-Συμβουλές-Advice-Beratung



FABRIQUÉ PAR	FORGE ADOUR IBERICA ESPAGNE
FABRICADO POR	
FABRICEDO POR	
ΚΑΤΑΣΚΕΥΑΣΜΕΝΗ ΑΠΟ	
GEMAALT DOOR	
MADE BY	
GEFERTIGT VON	

FABRICANT	FORGE ADOUR FRANCE
FABRICANTE	
FABRICANTE	
ΚΑΤΑΣΚΕΥΑΣΤΗΣ	
FABRIKANT	
MANUFACTURER	
HERSTELLER	

ΡΕΦÉRENCE	PREMIUM E
REFERENCIA	
REFERÊNCIA	
ΚΩΔΙΚΟΣ ΑΝΑΦΟΡΑΣ	
REFERENCE	
REFERENCE	
MODELL	

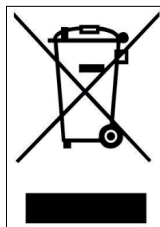
TENSION	220-240 V
TENSIÓN	
VOLTAGEM	
ΤΑΣΗ	
SPANNING	
VOLTAGE	
SPANNUNG	

PUISSANCE	2 500 W (PREMIUM E 45) 3 200 W (PREMIUM E 60)
POTENCIA	
POTÊNCIA	
ΙΣΧΥΣ	
KRACHT	
POWER	
LEISTUNG	

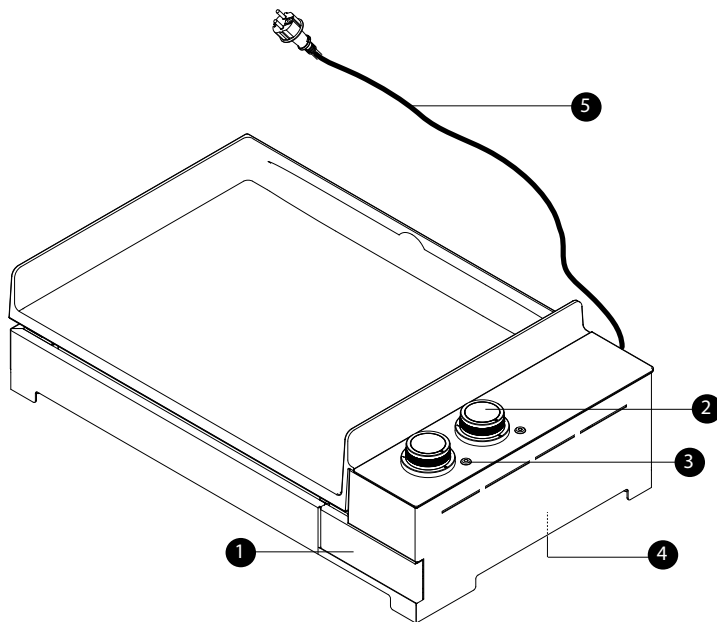
FRÉQUENCE	50-60 Hz
FRECUENCIA	
FREQÜÊNCIA	
ΣΥΧΝΟΤΗΤΑ	
FREQUENCY	
FREQUENCY	
FREQUENZ	

CODE D'IDENTIFICATION	Consulter la plaque signalétique sous l'appareil
CÓDIGO DE IDENTIFICACIÓN	Consultar la placa señalética colocada sobre el aparato
CÓDIGO DE IDENTIFICAÇÃO	Consultar a placa metálica colocada no dispositivo
ΚΩΔΙΚΟΣ ΤΥΠΟΠΟΙΗΣΗΣ	Ανατρέξτε στην πινακίδα στοιχείων που είναι τοποθετημένη στη συσκευή
IDENTIFICATIE VAN CODE	Raadpleeg de signaalplaat die op het apparaat is geplaatst
IDENTIFICATION CODE	Consult the megalithic plate placed on the device
SERIENNUMMER	Siehe typenschild auf der unterseite des gerätes

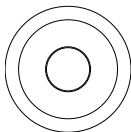
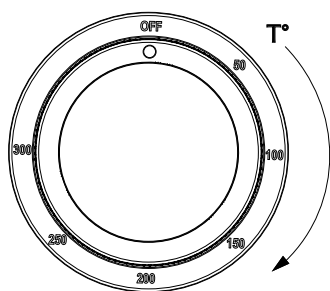
DIMENSIONS (mm)	PREMIUM E 45 L 603* P 441* H 241 PREMIUM E 60 L 753* P 441* H 241
DIMENSIONES (mm)	
DIMENSÕES (mm)	
Διαστάσεις (mm)	
AFMETINGEN (mm)	
DIMENSIONS (mm)	
ABMESSUNGEN (mm)	



CE
IP 24



1	2	3	4	5
Bac à graisse	Manette de commande	Voyant de chauffe	Dijoncteur thermique	Câble alimentation
Grasera	Mando	Piloto	Termostato de seguridad	Cable eléctrico
Bandeja coletora de gordura	Alavanca de comando	Indicador de aquecimento	Disjuntor térmico	Cabo de alimentação
Συλλέκτης λίπους	Περιστρεφόμενο κουμπί ρύθμισης θερμοκρασίας	Ενδεικτική λυχνία θέρμανσης	Θερμικός διακόπτης κυκλώματος	Καλώδιο τροφοδοσίας
Vetpovangreservoir	Bedieningshendel	Temperatuur controlelampje	Thermosche schakelaar	Voedingskabel
Drip tray	Control knob	Indicator of temperature	Thermal diverter	Power cable
Fettauffrangschaale	Temperaturregler	Heizanzeige	Überhizungsschutz	Netzkabel



Voyant de chauffe

Piloto

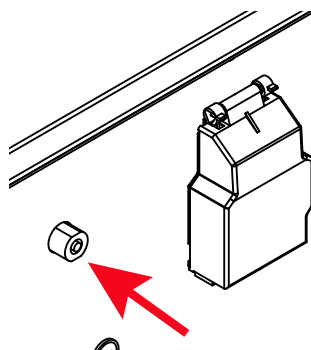
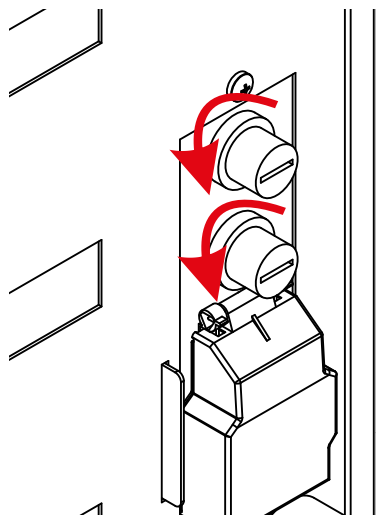
Indicator de aquecimento

Ενδεικτική λυχνία θέρμανσης

Temperatuurcontrolelampje

Indicator of temperature

Heizeanzeige



Avant de procéder au branchement de l'appareil, veuillez à contrôler les éléments suivants :

- La puissance de votre installation soit suffisante au bon fonctionnement de l'appareil.
- Votre installation soit aux normes en vigueur (diamètre des câbles, systèmes de protections) et en bon état.
- Que votre prise murale soit munie d'une prise terre.
- L'appareil doit être branché sur une prise 220-240 V - 50-60 HZ 15 à 20 A. (Ne pas utiliser de prolongateur ni de prises multiples).

Antes de proceder a la conexión del aparato, verifique los siguientes elementos:

- La potencia de la instalación es suficiente para el buen funcionamiento del aparato.
- Su instalación es conforme a la normativa en vigor (diámetro de los cables, sistemas de protección) y se encuentra en perfecto estado.
- La toma de corriente está provista de toma de tierra.
- El aparato deberá conectarse a una toma de corriente de 220-240 V - 50-60 HZ 15 a 20 A (no utilice una alargadera ni una regleta múltiple).

Antes de ligar o dispositivo, verifique os elementos seguintes:

- O poder da sua instalação é suficiente para o funcionamento correto do dispositivo.
- A sua instalação está em conformidade com as normas em vigor (secção do cabo, sistemas de proteção) e em boas condições.
- A sua tomada de corrente encontra-se equipada com uma ligação à terra.
- O dispositivo deve ser ligado a uma tomada de 220-240 V, 50-60 HZ, 15 a 20 A (não utilize extensões ou tomadas múltiplas).

Πριν συνδέσετε τη συσκευή, βεβαιωθείτε ότι έχετε ελέγξει τα εξής στοιχεία:

- Η ισχύς της εγκατάστασής σας είναι επαρκής για την καλή λειτουργία της συσκευής.
- Η εγκατάστασή σας ακολουθεί τα ισχύοντα πρότυπα (διάμετρος καλωδίων, συστήματα προστασίας) και είναι σε καλή κατάσταση
- Η πρίζα στον τοίχο σας διαθέτει γείωση.
- Η συσκευή πρέπει να συνδεθεί σε πρίζα 220-240 V - 50-60 HZ 15 έως 20 A. (Μη χρησιμοποιείτε επέκταση ή πολύπριζο).

Controleer, voordat u de stekker in het stopcontact steekt, het volgende :

- Of het vermogen van uw elektrische installatie voldoende is voor het goed functioneren van het apparaat.
- Of uw elektrische installatie voldoet aan de geldende normen (kabeldiameter, beveiligingssystemen) en in goede staat verkeert.
- Of het stopcontact is uitgerust met een aardleerbeveiliging.
- Het apparaat moet worden aangesloten op een 220-240 V - 50 HZ 15 tot 20 A stopcontact (u kunt geen verlengkabel of stekkerdoos gebruiken).

Before connecting the appliance, be sure to check the following points :

- The power of your installation is sufficient for the correct operation of the appliance.
- Your installation complies with current standards (cable diameter, protection systems) and is in good condition.
- That your wall socket is equipped with a grounding plug.
- The appliance must be plugged into a 220-240 V - 50-60 HZ, 15-20 A socket. (Do not use an extension cord or multiple sockets).

Bevor Sie das Gerät anschließen, prüfen Sie bitte folgendes:

- dass die Leistung Ihrer Elektroinstallation für einen ordnungsgemäßen Betrieb des Geräts ausreicht.
 - dass Ihre Installation den geltenden Normen entspricht (Kabeldurchmesser, Absicherung) und sich in einem guten Zustand befindet.
 - dass Ihre Steckdose mit einem Schutzleiter ausgestattet ist.
 - Das Gerät muss an einer 220-240 V/50-60 Hz Steckdose angeschlossen werden und die Steckdose muss mit einer 10 A bis 16 A Sicherung abgesichert sein.
- (Verwenden Sie weder ein Verlängerungskabel noch eine Mehrfachsteckdose).



- Retirer les protections plastiques des manettes avant toute utilisation.
 - Retirer le film adhésif de protection des parties inox.
 - Ne pas couper les aliments avec un couteau directement sur la plaque de cuisson.
 - Ne pas déplacer le bac à graisse pendant le fonctionnement de la plancha et lorsque le châssis est encore chaud.
-
- Retire las cubiertas de plástico de los mandas antes de usarlos.
 - Retire la película adhesiva protectora de las piezas de acero inoxidable.
 - No corte los alimentos con un cuchillo directamente en la plancha.
 - No mueva la bandeja de grasa mientras la plancha esté en funcionamiento y mientras el marco esté todavía caliente.
-
- Remover as tampas de plástico das alavancas antes de as utilizar.
 - Remover a película adesiva de protecção das peças em aço inoxidável.
 - Não cortar os alimentos com uma faca directamente sobre a chapa.
 - Não mover o tabuleiro de lubrificação enquanto a grelha estiver em funcionamento e enquanto a estrutura ainda estiver quente.
-
- Αφαιρέστε τα πλαστικά καλύμματα από τους μοχλούς πριν από τη χρήση.
 - Αφαιρέστε την προστατευτική αυτοκόλλητη μεμβράνη από τα μέρη από ανοξείδωτο χάλυβα.
 - Μην κόβετε το φαγητό με μαχαίρι απευθείας στο ταψί.
 - Μην μετακινείτε το δίσκο λίπους ενώ η σχάρα είναι σε λειτουργία και ενώ το πλαίσιο είναι ακόμα ζεστό.
-
- Verwijder voor gebruik de plastic beschermers van de hendels.
 - Verwijder de beschermende lijmlaag van de roestvrijstalen onderdelen.
 - Snijd geen voedsel met een mes direct op de bakplaat.
 - Verplaats de vetbak niet terwijl de bakplaat in werking is en het frame nog heet is.
-
- Remove the plastic covers from the levers before use.
 - Remove the protective adhesive film from the stainless steel parts.
 - Do not cut food with a knife directly on the griddle.
 - Do not move the grease tray while the griddle is in operation and while the frame is still hot.
-
- Entfernen Sie vor dem Gebrauch die Plastikschtzhüllen von den Joysticks.
 - Ziehen Sie die selbstklebende Schutzfolie von den Edelstahlteilen ab.
 - Schneiden Sie Lebensmittel nicht mit einem Messer direkt auf der Kochplatte.
 - Bewegen Sie die Fettauffangschale nicht während des Betriebs der Plancha und wenn das Gestell noch heiß ist.

- Assurez-vous que la manette de commande soit sur la position "OFF" avant le branchement de l'appareil.
- Positionner la manette de commande sur la température de cuisson désirée, en la tournant dans le sens des aiguilles d'une montre.
- Le voyant bleu s'allume et l'appareil commence à chauffer.
- A la 1ère utilisation, il est conseillé de faire fonctionner l'appareil à vide pendant 10 minutes (une légère odeur peut se dégager pendant quelques instants).
- Arrivée à la température de cuisson désirée, le voyant bleu s'éteint et l'appareil s'arrête de chauffer. L'appareil se remettra à chauffer lorsque la température de cuisson sera inférieure à la température que vous aurez au préalable programmée.
- Vous pouvez régler la température de 0 à 300°C pendant toute la durée de la cuisson.
- Faire préchauffer la plancha à 200°C et réguler la température selon la cuisson de vos aliments.

INFORMATIONS EN CAS DE DYSFONCTIONNEMENT

Echelle de contrôle du thermostat de régulation : 300 °C

Thermostat de sécurité : 350 °C

Si un dysfonctionnement électrique se produit, l'appareil s'arrêtera de chauffer à 350°C et coupera automatiquement l'alimentation.

Veillez débrancher immédiatement le câble d'alimentation et consulter votre distributeur.

L'APPAREIL DOIT ÊTRE INSTALLÉ À 1 MÈTRE MINIMUM DE DISTANCE DE TOUT OBJET INFLAMMABLE (DE CHAQUE CÔTÉ DE L'APPAREIL) ET DE 2 MÈTRES MINIMUM (ARRIÈRE DE L'APPAREIL). IL DOIT ÉGALEMENT ÊTRE TOUJOURS MAINTENU À 2 MÈTRES MINIMUM D'UN POINT D'EAU OU À UN CONTACT QUELCONQUE AVEC UNE SOURCE D'HUMIDITÉ.

- Le produit doit être placé sur une surface stable horizontale et non inflammable, pouvant supporter de fortes températures ou sur un chariot/support de marque FORGE ADOUR.
- Ne pas raccorder l'appareil à l'aide d'un prolongateur ou d'une prise multiple afin d'éviter tout risque d'incendie.

En cours d'utilisation, l'appareil et ses parties accessibles deviennent chauds. Il convient de veiller à ne pas toucher les éléments chauffants. Les enfants de moins de 8 ans doivent être maintenus à distance, à moins qu'ils ne soient sous une surveillance continue.

- Ne pas utiliser également de système de programmation externe (ex minuterie..)
- Ne jamais déplacer l'appareil pendant son fonctionnement.
- Positionner la manette de régulation de température sur "Arrêt" et débrancher le cordon d'alimentation après chaque utilisation de l'appareil ou pour procéder au nettoyage.



DES PARTIES ACCESSIBLES PEUVENT ÊTRE CHAUDES : ÉLOIGNEZ LES ENFANTS

- Attendre que l'appareil soit froid avant de nettoyer le châssis ou le bac à graisse.
- Ne pas utiliser de nettoyeur à haute pression pour le nettoyage.
- L'utilisation de cet appareil est strictement réservée à la cuisson des aliments.
- Dans le cas où votre appareil est protégé par une housse ou un capot, veillez à les retirer avant toutes utilisations.
- Vous ne devez en aucun cas, ouvrir l'appareil, rapprochez vous de votre revendeur pour tout dysfonctionnement.
- L'appareil est approprié pour une utilisation intérieur et extérieur.

Le câble d'alimentation doit être vérifié régulièrement pour détecter tout signe de détérioration, en cas d'endommagement, l'appareil ne doit pas être utilisé et faire remplacer le cordon par le fabricant, son service après vente ou des personnes de qualifications similaires afin d'éviter tout danger. L'appareil doit être alimenté par un circuit comportant un dispositif à courant différentiel résiduel (DDR), de courant différentiel de fonctionnement assigné ne dépassant pas 30 mA.

Cet appareil est destiné à être utilisé dans des applications domestiques et analogues telles que :

Les coins cuisines réservés aux personnes des magasins, bureaux et autres environnements professionnels, les fermes; l'utilisation par les clients d'hôtels, motels et autres environnements à caractère résidentiel; les environnements de type chambres d'hôtes.

Cet appareil peut être utilisé par des enfants à partir de 8 ans et plus et par des personnes ayant des capacités physiques sensorielles ou mentales réduites ou un manque d'expérience et de connaissances à condition qu'elles aient reçu une supervision ou des instructions concernant l'utilisation de l'appareil en toute sécurité et qu'elles comprennent les dangers encourus. Les enfants ne doivent pas jouer avec l'appareil. Le nettoyage et l'entretien par l'utilisateur ne doivent pas être effectués par des enfants sans surveillance.

Conseils d'entretien



Déconnectez le câble électrique de l'appareil avant tout entretien afin d'éviter le risque d'accident.

Il est conseillé de vider et de nettoyer le bac à graisse, après chaque utilisation. Le bac à graisse doit être manipulé lorsque **LA PLANCHA EST FROIDE**.

Il existe deux façons de nettoyer la plaque de cuisson :

- 1. À CHAUD :** vous venez de finir de cuisiner et votre plancha est encore chaude, profitez-en pour la nettoyer. Votre spatule de cuisson associée à votre boule inox seront des outils idéaux pour enlever les résidus de cuisson. Versez de l'eau directement sur votre plaque et frottez avec votre boule inox pour dégager les excédents vers votre bac à graisse. **UTILISEZ LA SPATULE POUR MANIPULER LA BOULE INOX AFIN DE NE PAS VOUS BRÛLER.** Gardez un oeil sur le remplissage de votre bac. Vous pouvez répéter l'opération autant de fois que nécessaire. Vous pouvez à tout moment rallumer votre plancha si l'efficacité de votre nettoyage n'est pas optimal.
- 2. À FROID :** à l'aide de votre éponge humide, appliquez la pierre de nettoyage directement sur votre plaque en réalisant des mouvements circulaires ou utiliser le produit Plancha Net et laisser agir. Rincez avec votre éponge. Vous pouvez répéter l'opération autant de fois que nécessaire. Réalisez la finition de votre nettoyage avec votre carré microfibre pour redonner de l'éclat à votre plancha.



Nous,
FORGE ADOUR IBERICA S.L.
CIF : B-06338826
POL. IND. LOS VARALES
C/VIDRIO 42
06220 VILAFRANCA DE LOS BARROS
BADAJOZ-ESPAGNE

Déclarons sous notre responsabilité que le produit :
PLANCHA ELECTRIQUE Modèle : PREMIUM E de la marque FORGE ADOUR est conforme aux Directives suivantes, par l'application des normes citées ci-après :

Directive Basse Tension 2014/35/UE :
IEC 60335-1 : 2010 +A1+A2 +IEC 60335-2-6 : 2014 + EN 60335-1 : 2012+ A11 + EN 60335-2-6 : 2015
Certificat LCIE : 149972-707908A

Directive CEM 2014/30/UE :
IEC/EN 55014-1 ed 5.2 & IEC/EN 5514-2 ed 1.2 & IEC/EN 61000-3-2 ed 3.2 & IEC/EN 61000-3-3 ed2
Certificat LCIE : 149972-707908A

Date de 1ère mise sur le marché du produit : 01/01/2018
Fait à : Villafranca de los barros-Badajoz (Espagne),

Par Emmanuel MERIN
Administrateur.

Garantie

La durée de la garantie se compose de la manière suivante :

- 15 ans

Cette garantie prend effet à la date d'achat du produit.

Pour une prise en charge SAV du produit dans le cadre de la garantie, il vous sera demandé la facture d'achat, la référence ainsi que le n° de série (indiqué sur la fiche signalétique située sur l'appareil) du produit.

La garantie ne pourra s'appliquer dans les cas suivants :

- Dysfonctionnement dû à une cause étrangère au produit (choc, foudre, inondation, etc...).
- Utilisation de l'appareil n'étant pas en conformité avec cette notice d'utilisation.
- Non-respect du branchement électrique suivant les normes en vigueur.
- Non-respect des consignes de sécurité.
- Utilisation de l'appareil n'ayant aucun rapport avec son utilisation première.
- Toutes modifications effectuées sur l'appareil ayant pour conséquence une modification des caractéristiques d'origine.
- Toutes interventions réalisées hors du réseau des nos distributeurs agréés.
- Tous les appareils qui ne seraient pas munis de leurs étiquettes signalétiques.
- Toutes détériorations du produit dues à un manque d'entretien ou dues à une protection manquante ou inadaptée du produit lors de son non utilisation.

- Asegúrese de que el mando está en la posición “OFF” antes de la conexión del aparato.
- Posicione el mando en la temperatura de cocinado deseada, girándolo en el sentido de las agujas del reloj.
- El indicador azul se iluminará y el aparato comenzará a calentar.
- En el primer uso, se recomienda dejar funcionar el aparato durante 10 minutos sin ningún tipo de alimento (podría desprender un ligero olor durante unos instantes).
- Cuando se llegue a la temperatura de cocinado deseada, el indicador azul se apagará y el aparato dejará de calentar. El aparato comenzará a calentar de nuevo cuando la temperatura de cocinado sea inferior a la temperatura programada previamente.
- Podrá ajustar la temperatura de 0 a 300 °C durante la totalidad del cocinado.
- Precaliente la plancha a 200°C y regule la temperatura según la cocción de sus alimentos.

INFORMACIÓN EN CASO DE FALLO EN EL FUNCIONAMIENTO

Termostato de regulación: 300 °C

Termostato de seguridad 350 °C

En caso de que se produzca un fallo de funcionamiento eléctrico, el aparato dejará de calentar a 350 °C y cortará automáticamente la alimentación.

Desenchufe inmediatamente el cable de alimentación y póngase en contacto con su distribuidor.

EL APARATO DEBERÁ INSTALARSE A UNA DISTANCIA MÍNIMA DE 1 METRO RESPECTO A CUALQUIER OBJETO INFLAMABLE (POR CADA LADO DEL APARATO) Y DE 2 METROS COMO MÍNIMO (POR LA PARTE TRASERA DEL APARATO). TAMBIÉN DEBERÁ MANTENERSE EN TODO MOMENTO A UNA DISTANCIA MÍNIMA DE 2 METROS RESPECTO A UN PUNTO DE AGUA O A CUALQUIER CONTACTO CON UNA FUENTE DE HUMEDAD.

- El producto deberá colocarse sobre una superficie estable horizontal y no inflamable, que pueda soportar fuertes temperaturas, o sobre un carro/soporte de la marca Forge Adour.
- No conecte el aparato con la ayuda de un alargadera o de una regleta múltiple para evitar cualquier riesgo de incendio.
- No utilice tampoco un sistema de programación externo (por ejemplo, un temporizador...)
- No desplace nunca el aparato durante su funcionamiento.
- Coloque el mando de regulación de la temperatura en la posición “OFF” y desenchufe el cable de alimentación después de cada uso del aparato o para proceder a su limpieza.



LAS PARTES ACCESIBLES PUEDEN ESTAR MUY CALIENTES: MANTENGA A LOS NIÑOS ALEJADOS

- Espere a que el aparato esté frío antes de limpiar el chasis o el colector de grasa.
- No utilice un limpiador de alta presión para la limpieza.
- El uso de este aparato está estrictamente reservado al cocinado de alimentos.
- En caso de que su aparato esté protegido por una funda o una cubierta, asegúrese de retirarlas antes de cualquier utilización.
- En ningún caso deberá abrir el aparato. Póngase en contacto con su distribuidor para cualquier fallo de funcionamiento.
- El dispositivo es apto para su uso en interiores y exteriores.

El cable de alimentación deberá verificarse periódicamente para detectar cualquier signo de deterioro. En caso de daños, el aparato no deberá utilizarse y el cable deberá ser reemplazado por el fabricante, su servicio técnico de posventa o personas con una cualificación similar para evitar cualquier peligro. El aparato debe ser alimentado por un circuito con un dispositivo de corriente residual (RCD) con una corriente diferencial nominal de funcionamiento no superior a 30 mA.

Este aparato está destinado a su uso en aplicaciones domésticas y análogas, como pueden ser:

En cocinas reservadas para el personal en tiendas, oficinas y otros entornos profesionales.

En casas rurales: para clientes en hoteles, moteles y otros entornos de carácter residencial; en casas de huéspedes y otros establecimientos similares.

Este aparato podrá ser utilizado por niños mayores de 8 años y por personas con deficiencias físicas, sensoriales o mentales o que no cuenten con la experiencia y los conocimientos necesarios siempre que estén supervisados o hayan recibido de antemano instrucciones precisas acerca del uso seguro del aparato y comprendido los peligros que implica dicho uso. No deberá permitirse que los niños jueguen con el aparato. La limpieza y el mantenimiento por parte del usuario no deberán ser efectuados por niños, excepto si son mayores de 8 años y están supervisados.

Consejos de mantenimiento



Desconecte el cable eléctrico del aparato antes de cualquier operación de mantenimiento para evitar el riesgo de accidentes.

Se aconseja vaciar y limpiar el colector de grasa después de cada uso.

El colector de grasa deberá manipularse únicamente cuando LA PLANCHA ESTÉ FRÍA.

Existen dos formas de limpiar la placa de cocción:

1-EN CALIENTE : acaba de terminar de cocinar y su plancha está aún caliente. Aproveche para limpiarla. La espátula de cocinado combinada con la bola de acero inoxidable serán herramientas ideales para eliminar los residuos del cocinado. Vierta agua directamente sobre la placa y frote con la bola de acero inoxidable para retirar los excedentes hacia el colector de grasa. Utilice la espátula para manipular la bola de acero inoxidable sin quemarse. Vigile el llenado del colector de grasa para evitar cualquier desbordamiento. No se preocupe: su placa está recubierta con 2 capas de esmalte y, por tanto, es totalmente compatible con la utilización de la bola de acero inoxidable. Podrá repetir la operación tantas veces como sea necesario. En cualquier momento podrá volver a encender la plancha si la eficacia de la limpieza no fuera óptima.

2-EN FRÍO : con la ayuda de la esponja húmeda, aplique la piedra de limpieza directamente sobre la placa, realizando movimientos circulares o utilice el producto Plancha Net y déjelo actuar. Aclare con la esponja. Podrá repetir la operación tantas veces como sea necesario. Lleve a cabo el acabado de la limpieza con su paño de microfibra para devolver el brillo a la plancha.



Nosotros,
FORGE ADOUR IBERICA S.L.
CIF B-06338826
POL. IND. LOS VARALES
C/ VIDRIO 42
06220 VILLAFRANCA DE LOS BARROS
BADAJOZ - ESPAÑA

Declaramos bajo nuestra total responsabilidad que el producto:
PLANCHA ELÉCTRICA modelo: PREMIUM E de la marca FORGE ADOUR es conforme a las siguientes directivas,
mediante la aplicación de las normas citadas a continuación:

Directiva sobre baja tensión 2014/35/UE:

EN 60335-1: 2012 + A11 y EN 60335-2-9 / 2003+A1+A2+A12+A13

Certificado LCIE : 149972-707908A

Directiva sobre compatibilidad electromagnética CEM 2014/30/UE

IEC/EN 55014-1 ed 5.2 & IEC/EN 5514-2 ed 1.2 & IEC/EN 61000-3-2 ed 3.2 & IEC/EN 61000-3-3 ed2

Certificado LCIE: 149972-707908A

Fecha de la primera comercialización del producto: 01/01/2018

Realizado en: VILLAFRANCA DE LOS BARROS, BADAJOZ (ESPAÑA),

Por Emmanuel MERIN
Administrador.

Garantía

La duración de la garantía se compone del modo siguiente :

- 15 años

Esta garantía entrará en vigor en la fecha de compra del producto.

Para la atención por parte del servicio posventa dentro del marco de la garantía, se le solicitará la factura de compra, la referencia y el número de serie (situado en la ficha de especificaciones técnicas colocada sobre el aparato) del producto.

La garantía del fabricante no podrá aplicarse en los casos siguientes :

- Fallo de funcionamiento debido a una causa ajena al producto (golpe, rayos, inundaciones, ...)
- Utilización del aparato sin respetar las indicaciones del presente manual de instrucciones.
- No respetar las instrucciones de seguridad.
- Utilización del aparato para un uso distinto del previsto originalmente.
- Modificaciones efectuadas por personal ajeno a nuestros distribuidores autorizados.
- Aparatos que no dispongan de sus etiquetas técnicas.
- Cualquier deterioro del producto debido a la falta de mantenimiento, a la falta de protección o a la protección inadecuada del producto mientras no se utiliza.
- Todos los aparatos que no están provistos de sus etiquetas de identificación.

- Certifique-se de que o manípulo se encontra na posição “OFF” antes de ligar o dispositivo.
- Posicione o manípulo de comando na temperatura de funcionamento desejada, rodando-o no sentido horário.
- O indicador luminoso azul acende-se e o dispositivo começa a aquecer.
- Na primeira utilização, é aconselhável colocar o dispositivo em funcionamento em vazio durante 10 minutos (pode surgir um ligeiro odor durante alguns momentos).
- Atingida a temperatura de confeitagem desejada, o indicador luminoso azul desliga-se e o dispositivo interrompe o aquecimento. O dispositivo retomará o aquecimento quando a temperatura de confeitagem for inferior à temperatura programada anteriormente.
- É possível ajustar a temperatura de 0 a 300°C durante qualquer duração de confeitagem.
- Pré-aqueça a chapa a 200°C e regule a temperatura de acordo com a cozedura dos seus alimentos.

INFORMAÇÃO EM CASO DE AVARIA

Escala de controlo do termóstato de controlo: 300 °C

Termóstato de segurança: se ocorrer uma avaria elétrica, o dispositivo interrompe o aquecimento a 350 °C e desliga automaticamente a fonte de alimentação.

Desligue imediatamente o cabo de alimentação e consulte o seu revendedor.

O DISPOSITIVO DEVE ESTAR INSTALADO A PELO MENOS 1 METRO DE DISTÂNCIA DE QUALQUER OBJETO INFLAMÁVEL (DE AMBOS OS LADOS DO DISPOSITIVO) E A PELO MENOS 2 METROS (NA TRASEIRA DO DISPOSITIVO). DEVE TAMBÉM EXISTIR SEMPRE, A PELO MENOS 2 METROS, UM PONTO DE ÁGUA OU UM QUALQUER CONTACTO COM UMA FONTE DE HUMIDADE.

- O produto deve ser colocado numa superfície horizontal estável e não inflamável, capaz de suportar temperaturas elevadas ou num carrinho ou suporte da marca FORGE ADOUR.
- Não ligue o dispositivo com uma extensão ou tomada múltipla, de modo a evitar qualquer risco de incêndio.

Durante a utilização, o dispositivo e as suas partes acessíveis ficam quentes. Deverá ter o cuidado de não tocar nos elementos de aquecimento. Crianças com menos de 8 anos devem ser mantidas à distância, devendo ser mantidas sob supervisão contínua.

- Não utilize também um sistema de programação externo (por ex., temporizador...).
- Nunca desloque o dispositivo durante o funcionamento.
- Posicione o manípulo de comando da temperatura na posição “Desligado” e desligue o cabo de alimentação após cada utilização do dispositivo ou para proceder à limpeza.



AS PEÇAS ACESSÍVEIS PODEM ESTAR QUENTES: MANTENHA AS CRIANÇAS AFASTADAS

- Aguarde até que o dispositivo fique frio antes de limpar o chassi ou a bandeja coletora de gordura.
- Não utilize um dispositivo de limpeza de alta pressão.
- A utilização deste dispositivo está estritamente reservada à confeitagem de alimentos.
- Caso seu dispositivo esteja protegido por uma capa protetora ou tampa, certifique-se de que a remove antes da utilização.
- Em caso algum deverá abrir o dispositivo; consulte o seu revendedor para comunicar qualquer problema de funcionamento.
- O dispositivo é apropriado para utilização em interiores e exteriores.

O cabo de alimentação deve ser verificado regularmente para detetar quaisquer sinais de deterioração e, em caso de danos, o dispositivo não deve ser utilizado e o cabo deverá ser substituído pelo fabricante, pelo seu serviço de pós-venda ou pessoas com qualificações semelhantes para evitar qualquer perigo. O dispositivo deve ser alimentado por um circuito que incorpore um dispositivo de corrente diferencial residual (DDR) com uma corrente diferencial de funcionamento atribuída não superior a 30 mA.

Este dispositivo destinase a ser utilizada em aplicações domésticas e similares, tais como :

cantos de cozinha reservados a pessoas em lojas, escritórios e outros ambientes de exploração profissional: uso por clientes de hotéis, motéis e outros ambientes residenciais; ambientes do tipo residencial.

Este dispositivo pode ser utilizado por crianças com idade igual ou superior a 8 anos e por pessoas com capacidades físicas sensoriais ou mentais reduzidas ou falta de experiência e conhecimento desde que tenham sido supervisionadas ou instruídas relativamente à utilização do dispositivo em condições de segurança, compreendendo os perigos envolvidos. As crianças não devem brincar com o dispositivo. A limpeza e a manutenção pelo utilizador não devem ser realizadas por crianças sem supervisão.

Instruções de manutenção



Desligue o cabo elétrico do dispositivo antes de qualquer operação de manutenção, para evitar o risco de acidente.

É aconselhável esvaziar e limpar a bandeja coletora de gordura após cada utilização.

A bandeja coletora de gordura deve ser manuseada com a **PLACA FRIA**.

Existem duas maneiras de limpar a placa de cozinha:

- 1. A QUENTE:** quando acaba de cozinhar e a placa ainda se encontra quente, para a limpeza da mesma, a espátula de cozinha associada à sua Bola de aço inoxidável constituirão as ferramentas ideais para remover os resíduos de confeção. Verta água sobre a placa e esfregue com o esfregão de aço inoxidável para limpar o excesso para a sua bandeja coletora de gordura. **UTILIZE A ESPÁTULA PARA MANUSEAR A BOLA DE AÇO INOXIDÁVEL DE MODO A EVITAR QUEIMADURAS.** Observe o enchimento da sua bandeja coletora de gordura para evitar que transborde. Poderá repetir a operação as vezes que forem necessárias. Poderá voltar a ligar a sua placa a qualquer momento se a eficiência da sua limpeza não for ideal.
- 2. A FRIO :** utilizando a sua esponja húmida, aplique a Pedra de Limpeza diretamente na sua Placa recorrendo a movimentos circulares ou utilize o produto Plancha-Net e deixe atuar. Enxaguar com uma esponja doméstica. Poderá repetir a operação as vezes que forem necessárias. Termine a sua limpeza com o seu pano de microfibras para restaurar o brilho da sua placa.



Nós,
FORGE ADOUR IBERICA S.L.
CIF : B-06338826
POL. IND. LOS VARALES
C/VIDRIO 42
06220 VILLAFRANCA DE LOS BARROS
BADAJOZ-ESPAGNE

Declaramos sob nossa responsabilidade que o produto:
PLANCHA ELECTRIQUE Modèle : PREMIUM E dda marca FORGE ADOUR cumpre as seguintes diretivas,
mediante a aplicação das normas citadas em seguida:

Diretiva de Baixa Tensão 2014/35/UE :
EN 60335-1 : 2012 + A11 & EN 60335-2-9 / 2003+A1+A2+A12+A13
Certificado LCIE : 149972-707908A

Directive CEM 2014/30/UE :
IEC/EN 55014-1 ed 5.2 & IEC/EN 5514-2 ed 1.2 & IEC/EN 61000-3-2 ed 3.2
& IEC/EN 61000-3-3 ed2
Certificado LCIE : 149972-707908A

Data da primeira colocação do produto no mercado : 01/01/2018
Feito em : Villafranca de los barros-Badajoz (Espagne),

Por Emmanuel MERIN
Administrador.

Garantia

Período de garantia do fabricante:

- 15 anos

Esta garantia entra em vigor a partir da data de compra do produto.
Todas as reclamações devem ser apresentadas ao seu revendedor.

A garantia do fabricante não se aplica aos seguintes casos :

- Mau funcionamento devido a uma causa alheia ao produto (choque, relâmpagos, inundações,...).
- Utilização do produto de uma forma diferente da aconselhada neste manual de instruções.
- Não respeito pela ligação eléctrica em conformidade com as normas em vigor.
- Incumprimento das instruções de segurança.
- Utilização do produto para fins não relacionados com a sua utilização prevista.
- Quaisquer alterações introduzidas no produto que resultem numa alteração das características originais.
- Todas as intervenções realizadas fora da rede dos nossos revendedores autorizados.
- Todos os dispositivos que não possuem as suas etiquetas de identificação.
- Qualquer deterioração do produto devido ao incumprimento das instruções de manutenção ou à falta de proteção inadequada do produto durante o período em que não é utilizado.

- Βεβαιωθείτε ότι ο μοχλός ελέγχου είναι στη θέση «OFF» πριν συνδέσετε τη συσκευή.
- Γυρίστε τον μοχλό ελέγχου στην επιθυμητή θερμοκρασία ψησίματος, στρέφοντάς τον δεξιόστροφα.
- Η μπλε ενδεικτική λυχνία ανάβει και η συσκευή αρχίζει να θερμαίνεται.
- Κατά την πρώτη χρήση, συνιστάται να λειτουργήσετε τη συσκευή εν κενώ για 10-15 λεπτά (μπορεί να υπάρξει μια ελαφριά μυρωδιά για λίγο).
- Όταν επιτευχθεί η επιθυμητή θερμοκρασία ψησίματος, η μπλε ενδεικτική λυχνία σβήνει και η συσκευή παύει να θερμαίνεται.
- Η συσκευή θα θερμανθεί ξανά όταν η θερμοκρασία ψησίματος είναι χαμηλότερη από τη θερμοκρασία που είχατε προγραμματίσει προηγουμένως.
- Μπορείτε να ρυθμίσετε τη θερμοκρασία από 0 έως 300°C καθ' όλη τη διάρκεια του ψησίματος.
- Προθερμάνετε το ταψί στους 200°C και ρυθμίστε τη θερμοκρασία ανάλογα με το ψήσιμο του φαγητού σας.

ΠΛΗΡΟΦΟΡΙΕΣ ΣΕ ΠΕΡΙΠΤΩΣΗ ΔΥΣΛΕΙΤΟΥΡΓΙΑΣ

Αποτυχία ελέγχου θερμοστάτη ρύθμισης: 300 °C Θερμοστάτης ασφαλείας: Εάν παρουσιαστεί κάποια ηλεκτρική δυσλειτουργία, η συσκευή θα σταματήσει να θερμαίνεται στους 350°C και θα κλείσει αυτόματα την παροχή ηλεκτρικού ρεύματος.

ΑΠΟΣΥΝΔΕΣΤΕ ΑΜΕΣΩΣ ΤΟ ΚΑΛΩΔΙΟ ΤΡΟΦΟΔΟΣΙΑΣ ΚΑΙ ΣΥΜΒΟΥΛΕΥΤΕΙΤΕ ΤΟΝ ΜΕΤΑΠΩΛΗΤΗ. Η ΣΥΣΚΕΥΗ ΠΡΕΠΕΙ ΝΑ ΕΓΚΑΤΑΣΤΑΘΕΙ ΣΕ ΑΠΟΣΤΑΣΗ ΤΟΥΛΑΧΙΣΤΟΝ 1 ΜΕΤΡΟΥ ΑΠΟ ΚΑΘΕ ΕΥΦΛΕΚΤΟ ΑΝΤΙΚΕΙΜΕΝΟ (ΣΕ ΚΑΘΕ ΠΛΕΥΡΑ ΤΗΣ ΣΥΣΚΕΥΗΣ) ΚΑΙ ΤΟΥΛΑΧΙΣΤΟΝ 2 ΜΕΤΡΩΝ (ΠΙΣΩ ΜΕΡΟΣ ΤΗΣ ΣΥΣΚΕΥΗΣ). ΠΡΕΠΕΙ ΕΠΙΣΗΣ ΝΑ ΤΗΝ ΔΙΑΤΗΡΕΙΤΕ ΠΑΝΤΟΤΕ ΣΕ ΑΠΟΣΤΑΣΗ ΤΟΥΛΑΧΙΣΤΟΝ 2 ΜΕΤΡΩΝ ΑΠΟ ΠΗΓΗ ΝΕΡΟΥ Η ΑΠΟ ΟΠΟΙΑΔΗΠΟΤΕ ΕΠΑΦΗ ΜΕ ΠΗΓΗ ΥΓΡΑΣΙΑΣ.

- Το προϊόν πρέπει να τοποθετείται σε σταθερή, οριζόντια και άφλεκτη επιφάνεια, ικανή να αντέχει σε υψηλές θερμοκρασίες, ή σε τροχήλατη βάση/βάση στήριξης της FORGE ADOUR.
- Για να αποφύγετε τον κίνδυνο πυρκαγιάς, μη συνδέετε τη συσκευή με τη βοήθεια επέκτασης ή πολύπριζου.

Κατά τη χρήση, η συσκευή και τα προσβάσιμα μέρη της θερμαίνονται!

Φροντίστε να μην αγγίζετε τα θερμαινόμενα στοιχεία.

Τα παιδιά κάτω των 8 ετών πρέπει να παραμένουν σε απόσταση, εκτός εάν βρίσκονται υπό συνεχή επίβλεψη».

- Μη χρησιμοποιείτε επίσης σύστημα εξωτερικού προγραμματισμού (π.χ. χρονόμετρο).
- Μη μετακινείτε ποτέ τη συσκευή όσο βρίσκεται σε λειτουργία.
- ΡΤοποθετήστε τον μοχλό ρύθμισης της θερμοκρασίας στη θέση «Παύση» και αποσυνδέστε το καλώδιο τροφοδοσίας μετά από κάθε χρήση ή πριν κάνετε καθαρισμό.



ΤΑ ΠΡΟΣΒΑΣΙΜΑ ΜΕΡΗ ΜΠΟΡΟΥΝ ΝΑ ΘΕΡΜΑΝΘΟΥΝ: ΚΡΑΤΗΣΤΕ ΜΑΚΡΙΑ ΤΑ ΠΑΙΔΙΑ

- Περιμένετε μέχρι να κρυώσει η συσκευή πριν καθαρίσετε το πλαίσιο ή το συλλέκτη λίπους.
- Μη χρησιμοποιείτε πλυστικό μηχάνημα υψηλής πίεσης για τον καθαρισμό.
- Η παρούσα συσκευή προορίζεται αποκλειστικά για το ψήσιμο τροφίμων.
- Σε περίπτωση που η συσκευή σας προστατεύεται με κάλυμμα ή κουκούλα, φροντίστε να τα αφαιρέσετε εντελώς πριν από κάθε χρήση.
- Σε καμία περίπτωση δεν πρέπει να ανοίγετε τη συσκευή. Για κάθε δυσλειτουργία, επικοινωνήστε με τον μεταπωλητή.
- Η συσκευή είναι κατάλληλη για χρήση τόσο σε εσωτερικό χώρο όσο και στην ύπαιθρο.

Πρέπει να ελέγχετε τακτικά το καλώδιο τροφοδοσίας για σημάδια φθοράς. Σε περίπτωση βλάβης, δεν πρέπει να χρησιμοποιήσετε τη συσκευή και το καλώδιο πρέπει να αντικατασταθεί από τον κατασκευαστή ή το εξουσιοδοτημένο service, προκειμένου να αποφύγετε κάθε κίνδυνο.

Η συσκευή πρέπει να τροφοδοτείται από κύκλωμα που περιλαμβάνει διάταξη ρεύματος διαρροής (ρελέ), με καθορισμένο ρεύμα διαρροής που δεν υπερβαίνει τα 30 mA.

Αυτή η συσκευή προορίζεται για χρήση σε οικιακές και παρόμοιες εφαρμογές, όπως: χώροι κουζίνας που προορίζονται για το προσωπικό καταστημάτων, γραφείων και άλλων επαγγελματικών χώρων / αγροκτήματα / χρήση από πελάτες ξενοδοχείων, πανδοχείων και άλλων χώρων φιλοξενίας / χώροι τύπου «bed and breakfast».

Αυτή η συσκευή μπορεί να χρησιμοποιηθεί από παιδιά ηλικίας 8 ετών και άνω και από άτομα με μειωμένες σωματικές, αισθητηριακές ή ψυχικές ικανότητες, ή με έλλειψη εμπειρίας και γνώσεων, εφόσον επιβλέπονται ή έχουν λάβει οδηγίες από την ασφαλή χρήση της συσκευής και κατανοούν τους ενεχόμενους κινδύνους.

Τα παιδιά δεν πρέπει να παίζουν με τη συσκευή.

Ο καθαρισμός και η συντήρηση δεν πρέπει να γίνονται από παιδιά χωρίς επίβλεψη.

Συμβουλές συντήρησης



Αποσυνδέστε το καλώδιο ρεύματος από τη συσκευή πριν από οποιαδήποτε συντήρηση για να αποφύγετε τον κίνδυνο ατυχήματος.

Συνιστάται να αδειάζετε και να καθαρίζετε το συλλέκτη λίπους μετά από κάθε χρήση.

Ο χειρισμός του συλλέκτη λίπους πρέπει να γίνεται όταν η πλάκα ψησίματος είναι κρύα.

Υπάρχουν δύο τρόποι για τον καθαρισμό της πλάκας ψησίματος:

1. **Εν θερμώ :** Μόλις τελειώσατε το ψήσιμο και η πλάκα ψησίματος είναι ακόμα θερμή, εκμεταλλευτείτε το για την καθαρίσετε. Η σπάτουλα ψησίματος σε συνδυασμό με το σύρμα καθαρισμού inox είναι ιδανικά εργαλεία για να αφαιρέσετε τα κατάλοιπα του ψησίματος. Ρίξτε νερό απευθείας επάνω στην πλάκα και τρίψτε με το σύρμα inox για να κατευθύνετε τα κατάλοιπα στο συλλέκτη λίπους. Χρησιμοποιήστε την σπάτουλα για να χειριστείτε το σύρμα inox, ώστε να μην καίετε. Έχετε τον νου σας στη στάθμη του συλλέκτη λίπους, ώστε να μην υπερχειλίσει. Μπορείτε να το επαναλάβετε όσες φορές χρειαστεί. Μπορείτε να ενεργοποιήσετε εκ νέου την πλάκα ψησίματος ανά πάσα στιγμή, εάν ο καθαρισμός σας δεν ήταν ο καλύτερος δυνατός.
2. **Εν ψυχρώ :** Χρησιμοποιώντας το υγρό σφουγγάρι σας, ακουμπήστε την πέτρα καθαρισμού απευθείας στην πλάκα κάνοντας κυκλικές κινήσεις, ή χρησιμοποιήστε Plancha-Net και αφήστε το να δράσει. Ξεπλύνετε με ένα οικιακό σφουγγάρι. Μπορείτε να το επαναλάβετε όσες φορές χρειαστεί. Ολοκληρώστε τον καθαρισμό σας με ένα πανάκι από μικροΐνες, για να ξαναδώσετε λάμψη στην πλάκα.



Εμείς,
FORGE ADOUR IBERICA S.L.
CIF : B-06338826
POL. IND. LOS VARALES
C/VIDRIO 42
06220 VILLAFRANCA DE LOS BARROS
BADAJOZ-ESPAGNE

Δηλώνουμε υπ' ευθύνη μας ότι το προϊόν:

PLANCHA ELECTRIQUE Modèle : PREMIUM E de la marque FORGE ADOUR της μάρκας FORGE ADOUR συμμορφώνεται με τις ακόλουθες οδηγίες, κατ' εφαρμογή των προτύπων που αναφέρονται παρακάτω :

Οδηγία περί χαμηλής τάσης 2014/35/UE :

EN 60335-1 : 2012 + A11 & EN 60335-2-9 / 2003+A1+A2+A12+A13

ΠιστοποιητικόLCIE : FR 658607/M1

Πιστοποιητικό CEM 2014/30/UE :

IEC/EN 55014-1 ed 5.2 & IEC/EN 5514-2 ed 1.2 & IEC/EN 61000-3-2 ed 3.2 & IEC/EN 61000-3-3 ed2

Πιστοποιητικό LCIE : FR 658607/M1

Ημερομηνία πρώτης κυκλοφορίας του προϊόντος στην αγορά : 01/01/2018

Συντάχθηκε σε : Villafranca de los barros-Badajoz (Espagne),

Από Emmanuel MERIN

Διαχειριστής.

Εγγύηση

Διάρκεια της εγγύησης του κατασκευαστή :

- 15 έτη

Η εγγύηση αυτή τίθεται σε ισχύ την ημερομηνία αγοράς του προϊόντος.

Για υποστήριξη SAV του προϊόντος στο πλαίσιο της εγγύησης, θα σας ζητηθεί το τιμολόγιο/απόδειξη αγοράς, ο κωδικός αναφοράς και ο σειριακός αριθμός (αναγράφεται στο φύλλο στοιχείων που βρίσκεται στη συσκευή) του προϊόντος.

Η εγγύηση δεν ισχύει στις ακόλουθες περιπτώσεις:

- Δυσλειτουργία λόγω εξωγενούς ως προς το προϊόν αιτίας (κραδασμοί, αστραπή, πλημμύρα κ.λπ.).
- Χρήση της συσκευής που δεν συνάδει με το φύλλο οδηγιών.
- Μη συμμόρφωση με την ηλεκτρική σύνδεση σύμφωνα με τα ισχύοντα πρότυπα.
- Μη τήρηση των οδηγιών ασφαλείας.
- Χρήση του προϊόντος που δεν σχετίζεται με την κύρια χρήση του.
- Κάθε τροποποίηση που γίνεται στο προϊόν με αποτέλεσμα την αλλαγή των αρχικών του χαρακτηριστικών.
- Κάθε παρέμβαση που πραγματοποιείται εκτός του δικτύου εγκεκριμένων μεταπωλητών μας.
- Όλες οι συσκευές που δεν φέρουν τις απαιτούμενες ετικέτες επισήμανσης.
- Τκάθε φθορά του προϊόντος λόγω μη συμμόρφωσης με τις οδηγίες συντήρησης ή ελλιπούς ή ανεπαρκούς προστασίας του προϊόντος κατά το διάστημα που δεν χρησιμοποιείται.

- Zorg ervoor dat de bedieningsknop in de stand "OFF" staat voordat u het apparaat aansluit.
- Draai de bedieningsknop met de klok mee naar de gewenste kooktemperatuur.
- Het blauwe lampje gaat branden en het apparaat begint op te warmen.
- Voor de eerste keer raden wij u aan het apparaat 10 minuten te laten draaien zonder het te gebruiken (er kan gedurende korte tijd een lichte geur ontstaan).
- Wanneer de gewenste kooktemperatuur is bereikt, gaat het blauwe lampje uit en stopt het apparaat met verwarmen. Het apparaat begint weer op te warmen als de kooktemperatuur lager is dan de eerder ingestelde temperatuur.
- U kunt de temperatuur tijdens het hele kookproces instellen van 0 tot 300°C.
- Verwarm de bakplaat voor op 200°C en regel de temperatuur afhankelijk van de garing van uw voedsel.

INFORMATIE IN GEVAL VAN EEN STORING

Regelschaal van de regelthermostaat: 300 °C

Veiligheidsthermostaat: 350 °C

Als er een elektrische storing optreedt, stopt het apparaat met verwarmen tot 350°C en wordt de stroomtoevoer automatisch onderbroken.

Haal onmiddellijk de stekker uit het stopcontact en neem contact op met uw dealer.

OPEN HET APPARAAT MOET IN EEN GOED GEVENTILEERDE OMGEVING WORDEN GEÏNSTALLEERD, OP MINIMUM 1 METER AFTAND VAN IEDER ONTVLAMBAAAR VOORWERP (IEDERE KANT VAN HET APPARAAT) EN OP MINIMUM 2 METER (ACHTERKANT VAN HET APPARAAT).

- Het product moet in een stabiel, niet ontvlambaar oppervlak worden geplaatst, dat bestand is tegen hoge temperaturen, of op een wagentje van het merk FORGE ADOUR.
- Sluit het apparaat niet aan met behulp van een verlengsnoer of stekkerdoos om elk risico op brand te vermijden. Gebruik oof geen extern programmeringssysteem (bijv. tijd klok, ...)

Tijdens het gebruik worden het apparaat en de toegankelijke onderdelen heet. Er moet op worden gelet dat de verwarmingselementen niet worden aangeraakt. Kinderen jonger dan 8 jaar moeten op afstand worden gehouden, tenzij ze onder voortdurend toezicht staan.

- Controleer, voor elk gebruik, of het apparaat geplts is op een ondergrond die stabiel en waterpas is.
- Verplaats het apparaat nooit terwijl het aan staat.
- Zet de temperatuurbedieningshendel op "STOP" en haal se stekker uit het stopcontact na elk gebruik van het apparaat.



ER ZIJN TOEGANKELIJKE DELEN DIE ERG HEET KUNNEN WORDEN : HOOD KINDEREN UIT DE BURRT.

- mongelijke bron van vocht dan ook, en uit de buurt van ontvlambare producten.
- Wacht tot het apparaat is afgekoeld voordat u het onderstel schoonmaakt. Gebruik geen hogedrukreiniger voor heet schoonmaken.
- Haal de stekker uit het stopcontact voordat u het apparaat schoonmaakt. Gebruik geen hogedrukreiniger voor het schoonmaken.
- Dit apparaat is uitsluiten bedoeld voor het bereiden van voedsel.
- Als de Plancha is afgedekt met een berchermhoes, verwijder deze dan voor elk gebruik van de Plancha.
- Als de Plancha is uitgerust met een deksel, zet dit dan open als de Plancha aan staat.

Gebruiksadviezen

Dit apparaat is bedoeld voor gebruik in huishoudelijke en soortgelijke toepassingen zoals persoonlijke keukenruimten in winkels, kantoren en andere professionele omgevingen; boerderijen: gebruik door gasten in hotels, motels en andere woonomgevingen; bed and breakfast-omgevingen.

Dit apparaat mag worden gebruikt door kinderen van 8 jaar en ouder en door personen met verminderde fysieke, zintuiglijke of mentale capaciteiten of een gebrek aan ervaring en kennis, op voorwaarde dat zij toezicht of instructie hebben gekregen in het veilige gebruik van het apparaat en dat zij de risico's ervan begrijpen. Kinderen mogen niet met het apparaat spelen. Reiniging en onderhoud door de gebruiker mag niet zonder toezicht door kinderen worden uitgevoerd.

Onderhoudsadviezen



Maak de voedingskabel los van het apparaat voordat u onderhoud uitvoert, om het risico op ongelukken te voorkomen.

Het is raadzaam om de vetbak na elk gebruik te legen en te reinigen.
De vetvanger moet worden gehanteerd als de **BAKPLAAT KOUD IS**.

Er zijn twee manieren om de bakplaat schoon te maken:

1-HEET: je bent net klaar met koken en je bakplaat is nog steeds heet, maak van de gelegenheid gebruik om hem schoon te maken. Uw kookspatel die met uw roestvrijstalen kogel is verbonden, is een ideaal hulpmiddel om kookresten te verwijderen. Giet water direct op uw bakplaat en wrijf met uw roestvrijstalen kogel om het overschot vrij te geven aan uw vetopvangbak. Gebruik de spatel om de roestvrijstalen kogel te hanteren om te voorkomen dat u zich verbrandt. Houd het vullen van de pan in de gaten. U kunt de handeling zo vaak als nodig herhalen. U kunt uw plancha op elk moment opnieuw belichten als de effectiviteit van uw reiniging niet optimaal is.

2-KOUD: Breng met behulp van uw vochtige spons de reinigungssteen met ronddraaiende bewegingen direct op uw plaat aan of gebruik het product Plancha Net en laat het werken. Spoel met je spons. U kunt de handeling zo vaak als nodig herhalen. Maak uw reiniging af met uw microvezel vierkant om de glans van uw plancha te herstellen.



Ondergetekende,
FORGE ADOUR IBERICA S.L.
CIF : B-06338826
POL. IND. LOS VARALES
C/VIDRIO 42
06220 VILAFRANCA DE LOS BARROS
BADAJOZ- SPANJE

Verklaart onder haar verantwoordelijkheid dat het product :
ELEKTRISCHE PLANCHA PREMIUM E : gefabriceerd door FORGE ADOUR is gefabriceerd volgens de volgende normen :

Directive Basse Tension 2014/35/UE :
EN 60335-1 : 2012 + A11 & EN 60335-2-9 / 2003+A1+A2+A12+A13
Certificat LCIE : 149972-707908A

Directive CEM 2014/30/UE :
IEC/EN 55014-1 ed 5.2 & IEC/EN 5514-2 ed 1.2 & IEC/EN 61000-3-2 ed 3.2 & IEC/EN 61000-3-3 ed2
Certificat LCIE : 149972-707908A

Datum van eerste het op de markt brengen van het product: 01/01/2018
VILAFRANCA DE LOS BARROS-BADAJOZ (SPANJE),

Emmanuel MERIN
Administrator.

Garantie

De duur van de garantie is als volg opgebouwd :

- 15 jaar

Om u kunnen beroepen op de garantie zal u door de klantenservice gevraagd worden de aankoopbon, de referentie en het srienummer (op het informatieplaatje van het apparaat) van het product te leveren.

De garentie is niet van toepassing in geval van :

- Disfunctioneren wegens een niet in het product zelf gelepen oorzaak (schok, bliksem, overstroming, abnormale schommelingen in stroomtoever, ect ...)
- Niet navelen van de geldende normen van aansluiting op het stroomnet.
- Gebruik van het apparaat dat geen enkel verbant houdt met het gebruik waar het in eerste instantie voor bedoeld is.
- Alle wijzigingen aangebracht aan het apparaat die een wijziging van de verkopers.
- Alle apparaten die niet voorzien zijn van hun informatieplaatje.
- Alle beschadigingen van het product te wijten aan een gebrek aan onderhoud of te wijten aan een ontbrekende of niet geschikte bercherming van het product als het niet in gebruik is.

- Make sure that the control lever is in the “OFF” position before connecting the appliance.
- Set the control knob to the desired cooking temperature by turning it clockwise
- The blue light comes on and the appliance starts to heat up.
- When using for the first time, it is advisable to run the appliance without load for 10 minutes (a slight odour may be released for a few moments).
- When the desired cooking temperature is reached, the blue light goes out and the appliance stops heating. The appliance will start heating again when the cooking temperature is lower than the previously set temperature.
- You can set the temperature from 0 to 300°C for the entire cooking time.
- Preheat the plancha to 200°C and regulate the temperature according to the cooking of your food.

INFORMATION IN THE EVENT OF A MALFUNCTION

Control scale of the control thermostat: 300 °C

Safety thermostat: 350 °C

If an electrical malfunction occurs, the appliance will stop heating to 350°C and automatically cut off the power supply.

Please unplug the power cable immediately and consult your dealer.

THE APPLIANCE MUST BE INSTALLED AT LEAST 1 METRE AWAY FROM ANY FLAMMABLE OBJECT (ON EACH SIDE OF THE APPLIANCE) AND AT LEAST 2 METRES (REAR OF THE APPLIANCE). IT MUST ALSO ALWAYS BE KEPT AT LEAST 2 METRES FROM A WATER POINT OR ANY CONTACT WITH A SOURCE OF MOISTURE.

- The product must be placed on a stable, horizontal, non-flammable surface that can withstand high temperatures or on a FORGE ADOUR brand trolley/stand.
- Do not connect the appliance to an extension cord or multi-plug to avoid the risk of fire.

During use, the appliance and its accessible parts become hot. Care must be taken not to touch the heating elements. Children under 8 years of age must be kept at a distance unless they are under continuous supervision.

- Do not also use an external programming system (e.g. timer).
- Never move the appliance during operation.
- Set the temperature control knob to “Off” and unplug the power cord after each use of the appliance or for cleaning.



ACCESSIBLE AREAS MAY BE HOT: KEEP CHILDREN AWAY

- Wait until the appliance is cold before cleaning the chassis or the grease trap.
- Do not use a high-pressure cleaner for cleaning.
- This appliance may only be used for cooking food.
- If your appliance is protected by a cover or bonnet, be sure to remove them before use.
- Do not open the appliance under any circumstances, contact your dealer for any malfunction.
- The device is suitable for indoor and outdoor use.

The power cord should be checked regularly for signs of damage, if damaged, the appliance should not be used and the power cord should be replaced by the manufacturer, its service centre or similarly qualified persons to avoid any danger. The appliance must be supplied from a circuit containing a residual current device (RCD) with a rated operating differential current not exceeding 30 mA.

Precautions for use

- Wait until the appliance is cold before cleaning the frame or grease tray.
Do not use a high-pressure cleaner for cleaning.
- This appliance is strictly reserved for cooking food.
- If your appliance is protected by a cover or bonnet, be sure to remove them before use.
- Under no circumstances should you open the appliance. Contact your dealer for any malfunction.

The device is suitable for indoor and outdoor use. The power cable should be checked regularly for signs of damage. If the unit is damaged, it should not be used and the manufacturer, its after-sales service or similarly qualified persons should replace the cord to avoid any danger. The device must be powered by a circuit with a residual current device (RCD) with a rated operating differential current not exceeding 30 mA.

This device is intended for use in domestic and similar applications such as :

Kitchen areas for people in shops, offices and other professional environments; farms: use by guests in hotels, motels and other residential environments; bed and breakfast type environments.

This appliance may be used by children 8 years of age and older and by persons with reduced physical, sensory or mental capabilities or lack of experience and knowledge provided that they have received supervision or instruction in the safe use of the appliance and understand the dangers involved. Children should not play with the appliance. Cleaning and maintenance by the user must not be carried out by children without supervision.

Care instructions



Disconnect the electrical cable from the appliance before carrying out any maintenance to avoid the risk of an accident.

It is advisable to empty and clean the grease tray after each use. The grease tray must be handled when **THE GRIDDLE IS COLD**.

There are two ways of cleaning the griddle:

1. **HOT:** you've just finished cooking and your plancha is still hot, take advantage of the time to clean it. Your cooking spatula combined with your stainless steel ball will be ideal tools for removing cooking residues. Pour water directly onto your griddle and rub with your stainless steel ball to remove any excess to your grease tray. **USE THE SPATULA TO MANIPULATE THE STAINLESS STEEL BALL SO AS NOT TO BURN YOURSELF.** Keep an eye on the filling of your pan. You can repeat the operation as many times as necessary. You can re-light your griddle at any time if the efficiency of your cleaning is not optimal.
2. **COLD:** using your damp sponge, apply the cleaning stone directly to your slab using circular movements or use the Plancha Net product and leave to act. Rinse with your sponge. You can repeat the operation as many times as necessary. Finish your cleaning with your microfibre square to give your plancha back its shine.



We,
FORGE ADOUR IBERICA S.L.
CIF : B-06338826
POL. IND. LOS VARALES
C/VIDRIO 42
06220 VILAFRANCA DE LOS BARROS
BADAJOZ-ESPAGNE

Declare under our responsibility that the product :

PLANCHA ELECTRIQUE Modèle : PREMIUM E of the FORGE ADOUR brand complies with the following Directives, through the application of the standards cited below:

Directive Basse Tension 2014/35/UE :

EN 60335-1 : 2012 + A11 & EN 60335-2-9 / 2003+A1+A2+A12+A13

Certificate LCIE : FR 149972-707908A

Directive CEM 2014/30/UE :

IEC/EN 55014-1 ed 5.2 & IEC/EN 5514-2 ed 1.2 & IEC/EN 61000-3-2 ed 3.2

& IEC/EN 61000-3-3 ed2

Certificate LCIE : FR 149972-707908A

Date of first placing on the market of the product : 01/01/2018

Done in : Villafranca de los barros-Badajoz (Spain),

By Emmanuel MERIN

Administrator.

Warranty

The guarantee period extends over:

- 15 years

This guarantee comes into effect on the date the product is purchased.

For customer support relating to the guarantee, you will be asked for the purchase invoice, and for the product reference and serial number (on the nameplate located on the appliance).

The guarantee shall not apply in the following cases :

- Malnufunction due to a reason unrelated to the product (impact, lightning, flood, ect...)
- Use of the appliance that does not comply with these introductions.
- Failure to comply with all safety instructions.
- Use of the appliance for purposes other than its intended use.
- Any modification made to the appliance in a charge to the original characteristics.
- Any intervention performed outside the network of our authorized retailers.
- Any appliance with its information label missing.
- Any damafes to the product dut to insufficient maintenance, or to a missing protection, or to a protection not suited to the product when not in use.

- Vor dem Anschluss des Gerätes stellen Sie sicher, dass sich der Temperaturregler in der „OFF“-Position befindet.
- Um die gewünschte Temperatur einzustellen, drehen Sie den Temperaturregler im Uhrzeigersinn.
- Die Kontrolllampe leuchtet blau auf und das Gerät beginnt zu heizen.
- Bei der ersten Inbetriebnahme sollte das Gerät 10 Minuten leer betrieben werden (ein leichter Geruch kann für ein paar Momente auftreten).
- Wenn die gewünschte Temperatur erreicht ist, erlischt die blaue Kontrolllampe und das Gerät schaltet ab. Das Gerät schaltet sich wieder ein, wenn die Temperatur die von Ihnen zuvor eingestellte unterschreitet.
- Während des gesamten Garvorganges können Sie die Temperatur von 0 bis 300°C einstellen.
- Heizen Sie die Plancha auf 200 °C vor und regulieren Sie die Temperatur je nach Garzustand Ihrer Speisen.

HINWEISE IM STÖRUNGSFALL

Reglerskala des Reglerthermostaten: 300°C

Maximale Temperatur des Regelthermostates: 350°C

Sicherheitsthermostat: 350°C

Wenn eine elektrische Störung auftritt, schaltet das Gerät sich bei 350°C automatisch ab.

Ziehen Sie das Stromkabel aus der Steckdose und wenden Sie sich an Ihren Händler.

PLATZIEREN SIE DAS GERÄT SO, DASS FOLGENDE MINDESTABSTÄNDE ZU BRENNBAREN GEGENSTÄNDEN GEWÄHRLEISTET SIND: 1 METER ZU DEN SEITEN UND 2 METER ZUR HINTERSEITE. ZUDEN MUSS IMMER EIN MINDESTABSTAND VON 2 METERN ZU WASSERQUELLEN ODER FEUCHTIGKEITSQUELLEN EINGEHALTEN WERDEN (WASSERHAHN, SUÜLBECKEN ETC.).

- Das Produkt muss auf einer horizontalen, nicht brennbaren und stabilen Oberfläche, das hohen Temperaturen standhält oder auf einem Wagen von FORGE ADOUR aufgestellt werden.
- Um die Gefahr eines Brandes zu vermeiden, schließen Sie das Gerät nicht an einem Verlängerungskabel oder einem Mehrfachstecker an.

Im laufenden Betrieb werden das Gerät und die zugänglichen Teile heiß. Bitte achten Sie darauf, dass diese heißen Teile nicht berührt werden. Kinder unter 8 Jahren sollten auf Distanz gehalten oder ständig überwacht werden.

- Verwenden Sie keine externen Zeitschaltuhren
- Bewegen Sie das Gerät niemals während des Betriebs.
- Nach jedem Gebrauch des Gerätes oder zur Reinigung drehen Sie den Temperaturregler auf „OFF“ und ziehen Sie das Stromkabel.



DIE ZUGÄNGLICHEN TEILE KÖNNEN HEISS SEIN: KINDERN FERNHALTEN.

- Bevor Sie das Gehäuse oder die Fettbehälter reinigen, warten Sie, bis das Gerät abgekühlt ist.
- Verwenden Sie zur Reinigung keinen Hochdruckreiniger.
- Dieses Gerät ist ausschließlich zum Garen von Lebensmitteln bestimmt.
- Wenn Ihr Gerät durch einen Deckel oder Abdeckhaube geschützt ist, entfernen Sie diesen unbedingt vor jedem Gebrauch
- Unter keinen Umständen dürfen Sie das Gerät öffnen, wenden Sie sich bei Fehlfunktionen an Ihren Händler.
- Das Gerät ist für den Betrieb im Innen- und Außenbereich geeignet.

Dieses Gerät ist für den Einsatz im Haushalt und für ähnliche Anwendungen konzipiert:

Küchen, die für Angestellte von Geschäften, Büros etc. reserviert sind, Kochecken in Hotels, Motels, Ferienwohnungen und -Appartements, die von Gästen genutzt werden können.

Dieses Gerät darf von Kindern ab 8 Jahren und von Personen mit eingeschränkten körperlichen oder geistigen Fähigkeiten oder mangelnder Erfahrung und Wissen verwendet werden, sofern diese dabei überwacht werden oder sofern sie Anweisungen zur sicheren Verwendung des Geräts erhalten haben oder sofern sie sich den Gefahren bewusst sind. Kinder dürfen mit dem Gerät nicht spielen. Ohne Beaufsichtigung dürfen Kinder das Gerät nicht reinigen.

Wartungsanleitung



Vor jeder Wartung ziehen Sie unbedingt das Stromkabel aus der Steckdose!

Leeren Sie nach jedem Gebrauch den Fettbehälter und reinigen diesen. Der Fettbehälter darf nur entfernt werden, wenn die Plancha vollständig abgekühlt ist.

Es gibt zwei Möglichkeiten, die Plancha zu reinigen:

IM HEISSEN ZUSTAND: Wenn nach dem Betrieb die Gussplatte noch heiß ist, nutzen Sie die Gelegenheit diese zu reinigen! Entfernen Sie die Kochrückstände mit einem Edelstahlwender und einem Edelstahlschwamm.

Gießen Sie Wasser direkt auf die heiße Platte und säubern Sie diese mit einem Edelstahlschwamm, indem Sie die Rückstände ganz einfach in Richtung des Fettbehälters schieben. **UM VERBRENNUNGEN ZU VERMEIDEN, NUTZEN SIE DEN EDELSTAHLWENDER UM DEN EDELSTAHLSCHWAMM ZU BEWEGEN.**

Behalten Sie stets den Füllstand des Fettbehälters im Auge, damit dieser nicht überläuft.

Sie können den Reinigungsvorgang so oft wie nötig wiederholen. Falls dabei die Plancha-Platte zu sehr abkühlt, können Sie diese zu jeder Zeit erneut aufheizen

IM KALTEM ZUSTAND: Tragen Sie mit einem nassen Schwamm etwas vom Reinigungsstein mit kreisförmigen Bewegungen auf die Gussplatte auf. Wenn Sie Plancha Net verwenden, lassen Sie dieses einwirken. Spülen Sie die Platte danach mit einem nassen Schwamm ab. Sie können den Vorgang so oft wie notwendig wiederholen.

Um Ihrer Plancha erneut Glanz zu verleihen, schließen Sie die Reinigung mit.

Wir,
FORGE ADOUR IBERICA S.L. CIF: B-06338826
POL. IND. LOS VARALES C/VIDRIO 42
06220 VILAFRANCA DE LOS BARROS BADAJOZ- SPANIEN,

erklären eigenverantwortlich, dass das Produkt
ELEKTRISCHE PLANCHA, Modell PRMIUM E, der Marke FORGE ADOUR die folgenden Richtlinien unter
Einhaltung der folgenden Normen erfüllt:

Niederspannungsrichtlinie 2014/35/EU:
EN 60335-1 : 2012 + A11 & EN 60335-2-9 / 2003+A1+A2+A12+A13
Zertifizierung LCIE: FR 658607/M1

Richtlinie 2014/30/EU über die elektromagnetische Verträglichkeit:
IEC/EN 55014-1 ed 5.2 & IEC/EN 5514-2 ed 1.2 & IEC/EN 61000-3-2 ed 3.2 & IEC/EN 61000-3-3 ed2
Zertifizierung LCIE: FR 658607/M1

Datum der ersten Inbetriebnahme des Produkts: 01/01/2018

Erstellt in: Villafranca de los Barros-Badajoz (Spanien),

Von Emmanuel MERIN
Administrator

Garantie

Die Laufzeit der Garantie setzt sich wie folgt zusammen:

: 15 Jahre

Diese Garantie wird ab Kaufdatum des Produkts wirksam.

Bei einem Garantiefall werden Sie nach der Kaufquittung, dem Modell und der Seriennummer (siehe Typenschild) des Gerätes gefragt.

Die Garantie gilt in folgenden Fällen nicht:

- Fehlfunktionen bedingt durch äußere Einflüsse (Schockeinwirkung, Blitz, Überschwemmungen usw.).
- Nutzen des Gerätes in Abweichung von dieser Bedienungsanleitung
- Nichtbeachten der geltenden Regeln für den elektrischen Anschluss.
- Nichteinhalten der Sicherheitshinweise.
- Verwenden des Geräts in einer Weise, die nicht seiner ursprünglichen Bestimmung entspricht.
- Alle Eingriffe, die zu einer Veränderung der anfänglichen Eigenschaften führen.
- Alle Eingriffe durch nicht autorisierte Personen.
- Alle Geräte, die kein Typenschildern besitzen.
- Alle Produktbeschädigungen aufgrund mangelnder Wartung oder aufgrund eines fehlenden oder unzureichenden Schutzes des Produkts, wenn es nicht in Gebrauch ist.

FORGE ADOUR

66 Av du 08 Mai 1945
64100 BAYONNE
Tél. +33 (0)5 59 42 40 88
contact@forgeadour.fr
www.forgeadour.com

Réf constructeur :

FORGE ADOUR IBERICA,

S.L- Pol. Ind. Los Varales, C/Vidrio, Parcela 42

06220 VILLAFRANCA DE LOS BARROS - ESPAGNE



Adresses sur quefairedemesdechets.fr