

iQ300, Lave-vaisselle tout intégrable, 60 cm, , Porte à glissières SX73HX10TE



Accessoires en option

SZ30BI22	JEU DE FIXATION NIRO
SZ38BI00	KIT DE FIXATION POUR PORTE SEQUENCEE
SZ72010	RALLONGE AQUASTOP
SZ73000	KIT LAVAGE 4ELEMENTS POUR LAVE-VAISSELLE
SZ73001	Panier à couverts argentés
SZ73051EU :	
SZ73300	SUPPORT VERRES A PIED PANIERS FLEXCO/PRO
SZ73640	Panier pour verres à long pied

Excellent lave-vaisselle compatible Wifi avec projection au sol du témoin lumineux de fonctionnement, adapté même pour des installations spéciales et utilisable via un smartphone ou assistance vocale.

- ✓ varioSpeed Plus - lave et sèche jusqu'à trois fois plus vite.
- ✓ Rangement de la vaisselle optimisé avec le panier flex et ses rangées de picots rabattables.
- ✓ Paniers varioFlex : pour un rangement facile et modulable.
- ✓ infoLight : témoin lumineux de fonctionnement au sol
- ✓ Porte à glissières - la solution idéale pour des plinthes de faible hauteur (à partir de 5 cm).

Équipement

Données techniques

Classe d'efficacité énergétique: D
Consommation énergétique pour 100 cycles Eco: 84 kWh
Nombre maximum de couverts: 13
Consommation d'eau du programme Eco: 9.0 l
Durée du programme Eco: 4:30 h
Niveau sonore: 46 dB(A) re 1 pW
Classe de niveau sonore: C
Design: Encastrable
Hauteur avec top: 0 mm
Dimensions du produit: 865 x 598 x 550 mm
Niche d'encastrement: 865-925 x 600 x 550 mm
Profondeur porte ouverte à 90°: 1200 mm
Pieds réglables: Oui - tous depuis l'avant uniquement
Réglage maximum de la hauteur des pieds: 60 mm
Plinthe réglable: Horizontalement et verticalement
Poids net: 34.7 kg
Poids brut: 36.8 kg
Puissance de raccordement: 2400 W
Intensité: 10 A
Tension: 220-240 V
Fréquence: 50; 60 Hz
Indice de réparabilité: 9.0
Longueur du cordon électrique: 175.0 cm
Type de prise: Fiche cont.terre/Gard.fil ter.
Longueur du tuyau d'alimentation: 165 cm
Longueur du tuyau d'évacuation: 190 cm
Code EAN: 4242003949047
Type de montage: Tout intégrable



iQ300, Lave-vaisselle tout intégrable, 60 cm, , Porte à glissières SX73HX10TE

Équipement

Performance et consommation

- Classe d'efficacité énergétique¹ D sur une échelle allant de A à G
- Energie² / Eau³ : 84 kWh / 9 litres
- 13 couverts
- Durée progr. Eco⁴ : 4:30 (h:min)
- Niveau sonore : 46 dB(A) re 1 pW
- Classe d'efficacité sonore : C
- Moteur iQdrive

Caractéristiques principales

- Porte à glissières
- Home Connect : contrôle et diagnostic à distance
- 6 programmes : Eco 50 °C, Auto 45-65 °C, Intensif 70 °C, Programme 1h 65 °C, Rapide 45 °C, Favourite (Pré-rinçage)
- 4 options : Home Connect, Zone Intensive, Demi-charge, varioSpeed Plus (3 fois plus rapide)
- Machine Care
- Pre-Rinse
- Fonctions complémentaires via l'application Home Connect : HygienePlus, Silence à la demande

Design

- infoLight bleu
- Commande sur la tranche
- Inscriptions en texte clair
- Display sur la tranche (int.)

Confort et sécurité

- Echangeur thermique qui protège la vaisselle
- Boîte à produits maxiPerformance
- Signal sonore de fin de cycle
- Départ différé : 1-24 h
- Auto 3in1, détection lessivielle automatique
- aquaStop® : garantie Siemens Electromenager en cas de dégât des eaux - pour toute la durée de vie de l'appareil*
- Système protectVerre, conserve l'éclat des verres
- Triple filtre autonettoyant

Flexibilité

- Paniers varioFlex
- Panier supérieur réglable avec rackMatic (3 niveaux)
- Panier supérieur avec 2 rangées de picots rabattables
- Panier inférieur avec 4 rangées de picots rabattables
- Roues à faible frottement sur panier inférieur et tiroir
- Butée (stopper) qui empêche le déraillement du panier inférieur
- Supports pour tasses dans le panier supérieur (2x)
- Panier à couverts variable dans panier inférieur
- Porte couverts horizontal sur panier supérieur

Accessoires

- Protection anti vapeur, protège le plan de travail

Caractéristiques techniques

- Dimensions du produit (HxLxP) : 86.5 x 59.8 x 55 cm
- Cuve polinox pour une meilleure isolation phonique et thermique et surtout pas de risque de corrosion de la cuve avec le sel régénérant.

¹ Echelle d'efficacité énergétique allant de A à G

² Consommation d'énergie en kWh pour 100 cycles (en programme Eco 50 °C)

³ Consommation d'eau en litres par cycle (en programme Eco 50 °C)

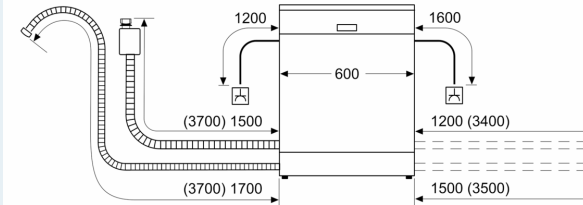
⁴ Durée du programme Eco 50 °C

* Veuillez trouver les termes de garantie à l'adresse suivante : https://www.siemens-home.bsh-group.com/fr/nos-services/garantie/warranty_extension/garantie-aquastop

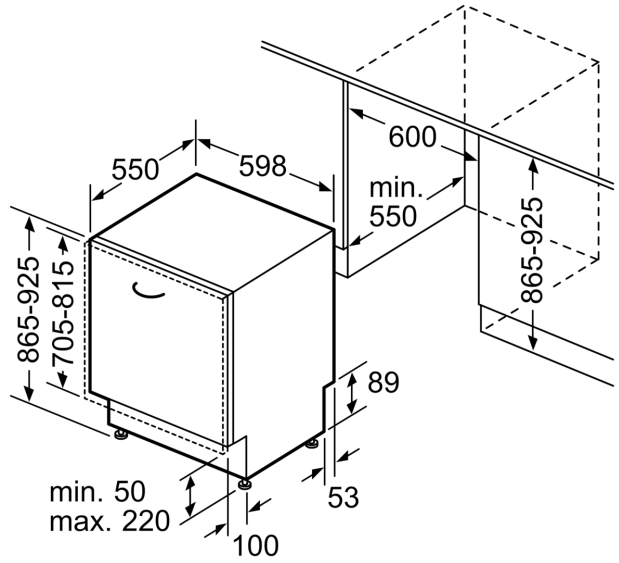
iQ300, Lave-vaisselle tout
intégrable, 60 cm, , Porte à
glissières
SX73HX10TE

Cotes

mesures en mm



⌘ prise
() valeurs avec kit prolongateur



Mesures en mm