

# GUIDE D'UTILISATION QUOTIDIENNE



**MERCI D'AVOIR CHOISI UN PRODUIT WHIRLPOOL.**  
Pour un soutien aux utilisateurs encore plus complet,  
enregistrez votre appareil à [www.whirlpool.eu/register](http://www.whirlpool.eu/register)

**Veillez lire attentivement le contenu des *Utilisation, sécurité et Consignes d'installation* avant d'utiliser votre appareil.**

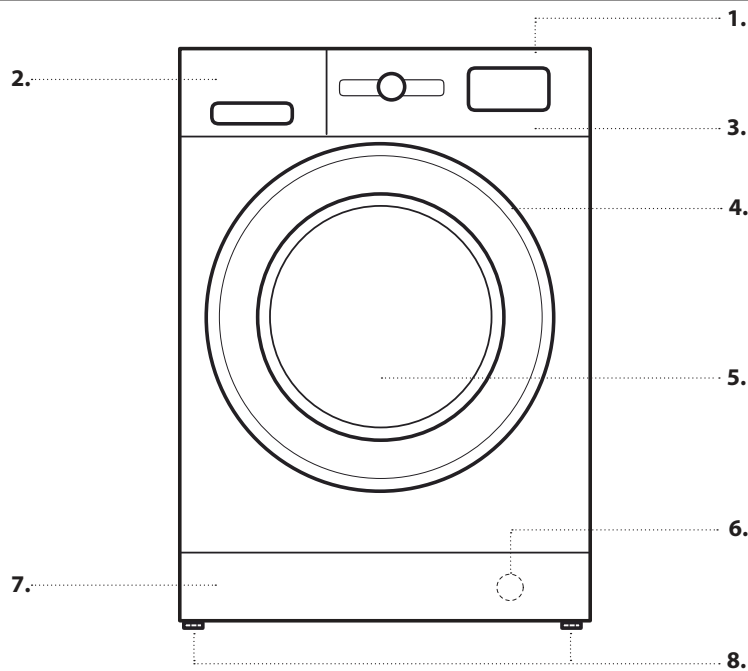


Les boulons de transport doivent être enlevés avant d'utiliser l'appareil.

Voir les *Utilisation, sécurité et Consignes d'installation* pour plus d'informations sur comment enlever les boulons de transport

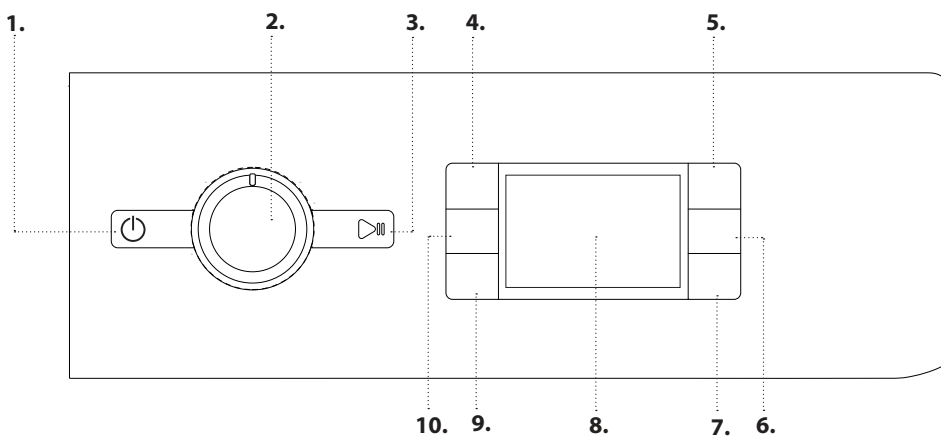
## DESCRIPTION DU PRODUIT

### APPAREIL



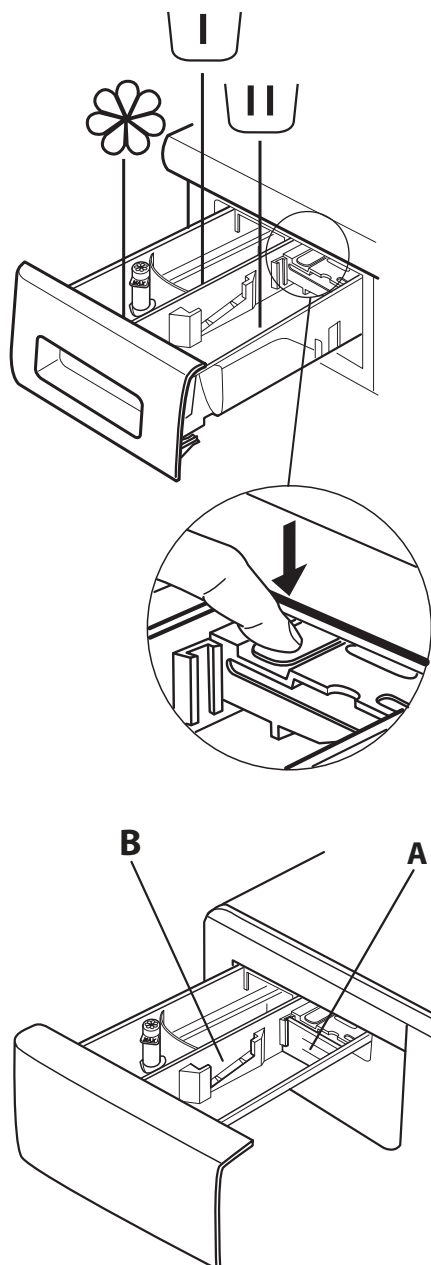
1. Dernier
2. Distributeur de détergent
3. Panneau de commande
4. Poignée du couvercle
5. Porte
6. Filtre à eau - derrière le panneau de seuil de porte
7. Enlevez le panneau de seuil de porte
8. Supports réglables (2)

### PANNEAU DE COMMANDE



1. Touche Marche/Arrêt
2. Sélecteur de programme
3. Touche Marche / Pause
4. Touche de réglage de la température
5. Touche FreshCare+
6. Touche Séchage seul/ Verrouillage des touches
7. Touche Paramètre de séchage
8. Écran
9. Touche Départ différé
10. Touche Essorage

## DISTRIBUTEUR DE DÉTERGENT



### Compartment de pré lavage

- Détergent pour le pré lavage



### Compartment de lavage principal

- Détergent pour le lavage principal
- Détachant
- Assouplissant



### Compartment adoucissant

- Assouplissant
- Amidon liquide

**Versez l'assouplissant ou l'amidon dans le compartiment sans dépasser le niveau " max ".**

### Bouton déclencheur

(appuyez pour enlever le bac pour le nettoyer).

De préférence, utilisez le séparateur **A** lorsque que vous lavez avec un détergent liquide, pour être certain d'utiliser la bonne quantité de détergent (le séparateur est inclus dans le sac contenant les directives). Insérez le séparateur dans la fente **B** lorsque vous utilisez du détergent en poudre.

## PREMIÈRE UTILISATION

Voir la section *UTILISATION QUOTIDIENNE* pour les directives sur la sélection et le démarrage d'un programme.

### PREMIER CYCLE DE LAVAGE

Enlevez tout débris de fabrication :

1. Sélectionnez le programme "Coton" avec la température réglée à 60 °C.
2. Versez une petite quantité de détergent en poudre dans le compartiment de lavage principal du distributeur de détergent (au maximum 1/3 de la quantité de détergent recommandée par le fabricant pour le linge légèrement sale).
3. Démarrez le programme **sans linge dans le lave-linge/sécheuse/sécheuse** (tambour vide).



# UTILISATION QUOTIDIENNE

## 1. CHARGER LA LESSIVE.

- Préparez votre linge selon les recommandations figurant à la section "TRUCS ET ASTUCES". - Ouvrez la porte et chargez la lessive dans le tambour, sans dépasser la capacité de charge maximum indiquée sur le *Tableau des programmes*.



- Fermez la porte, poussez jusqu'à ce que vous entendiez le verrou s'enclencher, et assurez-vous que le linge n'est pas pris entre la porte et le joint de caoutchouc.



## 2. OUVREZ LE ROBINET

Assurez-vous que le lave-linge/sécheuse/sécheuse est bien branché au conduites principales d'eau. Ouvrez le robinet d'eau.



## 3. DÉMARRER L'APPAREIL Lave-linge/sécheuse/ SÉCHEUSE.

Appuyez la touche  ; le voyant  clignote lentement.

## 4. SÉLECTIONNER UN PROGRAMME ET PERSONNALISER LE CYCLE.

Les fonctions suivantes sont disponibles avec cet appareil :

- Lavage seulement
- Lavage et séchage
- Séchage seulement

### Lavage seulement

Sélectionnez le programme désiré en utilisant le cadran de réglage PROGRAMME. La durée du cycle de lavage s'affiche sur l'écran. Le lave-linge/sécheuse/sécheuse affiche automatiquement la température maximum et les vitesses d'essorage disponibles pour le programme sélectionné. Au besoin, ajustez la température et/ou la vitesse d'essorage en utilisant les touches correspondantes.

- Appuyez la touche "Temp." pour faire défiler progressivement les températures plus basses jusqu'au réglage d'eau froide (" - - " apparaît sur l'écran).
- Appuyez la touche "Essorage" pour faire défiler progressivement les vitesses d'essorage plus basses jusqu'à ce que le cycle d'essorage soit éteint (" 0 " apparaît sur l'écran).

Appuyez de nouveau sur la touche pour régler les valeurs les plus élevées.

Sélectionnez les options nécessaires (au besoin).

- Appuyez sur la touche pour sélectionner l'option; le voyant associé à la touche s'illumine.
- Appuyez de nouveau sur la touche pour annuler l'option; le voyant s'éteint.

! Si l'option sélectionnée n'est pas compatible avec le programme choisi, une tonalité d'avertissement se fait entendre et le voyant clignote trois fois. L'option n'est pas sélectionnée.

### Lavage et séchage

Pour laver et sécher une charge sans interruption entre les cycles de lavage et séchage, assurez-vous que la charge ne dépasse la charge de séchage maximum autorisé pour le programme sélectionné (voir la colonne " Charge max. pour le cycle de séchage " dans le *Tableau des programmes*).


1. Suivez les directives indiquées au paragraphe "Lavage seulement" pour sélectionner et, au besoin, personnaliser le programme désiré.


2. Appuyez sur "Paramètre de séchage" pour sélectionner le mode de séchage désiré. Deux modes de séchage sont disponibles : automatique ou minuterie.

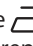
- *séchage automatique avec niveaux qui peuvent être sélectionnés :*

En mode séchage automatique, le lave-linge/sécheuse/sécheuse sèche le linge jusqu'à ce que le degré de séchage soit atteint. Appuyez sur la touche "Paramètre de séchage" une fois sélectionne automatiquement le plus haut degré de séchage disponible pour le programme choisi. Appuyez de nouveau sur la touche pour réduire le degré de séchage.

Les niveaux suivants sont disponibles :

Garde-robe  : le linge est complètement sec et est prêt à être rangé dans la garde-robe sans être repassé.

Cintre  : le linge est légèrement humide pour qu'il ne se froisse pas. Les vêtements doivent être suspendus pour finir de sécher à l'air.

Repassage  : les vêtements sont laissés assez humide pour faciliter le repassage.

- *Mode séchage par minuterie :*

appuyez sur la touche "Paramètre de séchage" plusieurs fois pour régler le temps de séchage. Après le défilement de tous les niveaux de séchage automatique, continuez d'appuyer sur la touche "Paramètre de séchage" jusqu'à l'affichage du temps désiré. Vous pouvez choisir des valeurs entre 210 et 30 minutes.

Pour laver une charge de linge plus grande que la charge maximum autorisée pour le séchage (voir la colonne " Charge max. pour le cycle de séchage " dans le *tableau des programmes*), enlevez quelques morceaux de linges une fois que le cycle de lavage est terminé, et avant de débiter le cycle de séchage. Procédez de la manière suivante :

1. Suivez les directives indiquées au paragraphe "Lavage seulement" pour sélectionner et, au besoin, personnaliser le programme désiré.
2. Ne pas sélectionner le cycle de séchage.
3. Une fois que le cycle de lavage est terminé, ouvrez la porte et enlevez quelques morceaux de linge pour réduire la charge. Suivez maintenant les directives pour "séchage seulement".

REMARQUE : toujours permettre une période de refroidissement avant d'ouvrir la porte.

Lorsque vous utilisez les cycles pré-réglés " Lavage & Séchage 45' " et " Lavage & Séchage 90' ", il n'est pas nécessaire de sélectionner et démarrer le cycle de séchage.

### Séchage seulement

Cette fonction est utilisée simplement pour sécher une charge de linge mouillée, précédemment lavée dans le lave-linge/sécheuse/sécheuse ou à la main.


1. Sélectionnez un programme adéquat pour la lessive vous désirez sécher (p. ex. sélectionnez coton pour sécher une lessive de coton humide).
2. Appuyez sur la touche "Séchage seul" pour sécher sans le cycle de lavage.

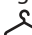
Appuyez sur "Paramètre de séchage" pour sélectionner le mode de séchage désiré. Deux modes de séchage sont disponibles : automatique ou minuterie.

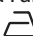
- Séchage automatique avec niveaux qui peuvent être sélectionnés :

En mode séchage automatique, le lave-linge/sécheuse/sécheuse sèche le linge jusqu'à ce que le degré de séchage soit atteint. Appuyez sur la touche "Paramètre de séchage" une fois sélectionne automatiquement le plus haut degré de séchage disponible pour le programme choisi. Appuyez de nouveau sur la touche pour réduire le degré de séchage.

Les niveaux suivants sont disponibles :

Garde-robe  : le linge est complètement sec et est prêt à être rangé dans la garde-robe sans être repassé.

Cintre  : le linge est légèrement humide pour qu'il ne se froisse pas. Les vêtements doivent être suspendus pour finir de sécher à l'air.

Repassage  : les vêtements sont laissés assez humide pour faciliter le repassage.

- Mode séchage par minuterie :


Appuyez sur la touche "Paramètre de séchage" plusieurs fois pour régler le temps de séchage. Après le défilement de tous les niveaux de séchage automatique, continuez d'appuyer sur la touche "Paramètre de séchage" jusqu'à l'affichage du temps désiré. Vous pouvez choisir des valeurs entre 210 et 30 minutes.




REMARQUE : toujours permettre une période de refroidissement avant d'ouvrir la porte.


**5. UTILISER LA BONNE QUANTITÉ DE DÉTERGENT.** Tirez sur le bac et versez du détergent dans les compartiments correspondants comme décrit dans "Distributeur De Détergent". Ceci est seulement nécessaire lorsque vous utilisez un programme de lavage seulement ou un programme de lavage et séchage.

**6. DIFFÉRER LE DÉMARRAGE D'UN PROGRAMME.** Pour régler un programme avec un démarrage différé, voir la section "Options et Fonctions".

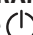
## 7. DÉMARRER UN PROGRAMME.

Fermez le distributeur de lessive et appuyez sur le bouton «Marche/Pause» .

Le hublot se verrouille (symbole  éteint) et le tambour se met à tourner ; le hublot se déverrouille (symbole  allumé) puis il se verrouille à nouveau (symbole  éteint) en phase de préparation de chaque cycle de lavage. Vous entendez un « clic » du mécanisme de verrouillage du hublot. Le tambour se remplit d'eau et la phase de lavage démarrera une fois le hublot verrouillé.

Pour changer un programme lorsqu'un cycle est en cours, appuyez sur MARCHE/PAUSE pour interrompre le lave-linge/sécheuse/sécheuse (le voyant jaune MARCHE/PAUSE clignote lentement); sélectionnez ensuite le cycle désiré et appuyez sur MARCHE/PAUSE de nouveau. Pour ouvrir la porte lorsque le cycle est en cours, appuyez sur MARCHE/PAUSE; la porte peut être ouverte si le symbole  s'allume. Appuyez sur la touche MARCHE/PAUSE de nouveau pour reprendre le programme là où il a été interrompu.

## 8. ANNULER UN PROGRAMME EN COURS (AU BESOIN)




Appuyez sur la touche  jusqu'à ce que le lave-linge/sécheuse/sécheuse s'arrête.

Si le niveau d'eau et la température sont assez bas, la porte se déverrouille et peut être ouverte.

La porte demeure verrouillée s'il reste de l'eau dans le

tambour. Pour déverrouiller la porte, démarrez le lave-linge/sécheuse/sécheuse, sélectionnez le programme ESSORAGE & VIDANGE et éteignez la fonction d'essorage en réglant la vitesse d'essorage à 0. L'eau se vide et la porte se déverrouille à la fin du programme.

## 9. ÉTEINDRE LE LAVE-LINGE/SÉCHEUSE/SÉCHEUSE À LA FIN DU PROGRAMME.

À la fin du cycle, le mot "END" apparaît sur l'écran. La porte peut seulement être ouverte lorsque le symbole  s'allume. Assurez-vous que le symbole porte déverrouillée est illuminée; ouvrez ensuite la porte et sortez le linge. Appuyez sur  pour éteindre le lave-linge/sécheuse/sécheuse. Pour économiser de l'énergie, si le lave-linge/sécheuse/sécheuse n'est pas éteint manuellement avec la touche , il s'éteint automatiquement environ 10 minutes après la fin du programme.

Laissez la porte entrouverte pour laisser l'intérieur du lave-linge/sécheuse/sécheuse sécher.

# TRUCS ET ASTUCES

## Triez le linge en fonction

Type de tissu/étiquette d'entretien (coton, fibres mixtes, synthétiques, laine, articles à laver à la main). Couleur (séparez les articles de couleur et le blanc, lavez séparément les articles de couleur neufs). Délicats (lavez les petits articles – comme les bas nylon – et les articles dotés de crochets - comme les soutiens-gorge – dans un sac en tissu ou une taie d'oreiller à fermeture éclair).

## Videz toutes les poches

Les objets comme les pièces de monnaie ou les briquets peuvent endommager votre linge ainsi que le tambour.

## Suivez les recommandations concernant le dosage / additifs

Cela permet d'optimiser le résultat du lavage, d'éviter les résidus irritants d'un excédent de détergent dans votre lessive et d'économiser de l'argent en évitant le gaspillage de détergent inutile.

## Utilisez une température faible et une durée plus longue

Les programmes les plus efficaces en termes de consommation d'électricité sont généralement ceux qui fonctionnent à des températures plus basses et pendant plus longtemps.

## Respectez le poids de la charge

Chargez votre machine à laver jusqu'à la capacité indiquée dans le « TABLEAU PROGRAMMES » afin d'économiser de l'eau et de l'électricité.




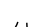

## Niveau sonore et teneur en eau restante

Ils dépendent de la vitesse d'essorage : plus la vitesse d'essorage est grande, plus le niveau sonore est élevé et plus la teneur en eau restante est réduite.

## SYMBOLES DE LAVAGE

### SUR LES ÉTIQUETTES DE VÊTEMENT

La valeur indiquée dans le symbole de la cuve est la température maximum possible pour laver le vêtement.

-  Mouvement mécanique normal
-  Action mécanique réduite
-  Action mécanique très réduite
-  Lavage à la main uniquement
-  Ne pas laver

## ENTRETIEN ET NETTOYAGE

*Pour l'entretien et le nettoyage, éteignez et débranchez le lave-linge/sécheuse. N'utilisez pas de liquides inflammables pour nettoyer le lave-linge/sécheuse. Pensez à effectuer le nettoyage et l'entretien périodiques de votre machine à laver (au minimum 4 fois par an).*

### Nettoyer l'extérieur du lave-linge/sécheuse

Utilisez un linge humide doux pour nettoyer les parties extérieures du lave-linge/sécheuse. N'utilisez pas un nettoyant pour vitre ou tout usage, une poudre à récurer ou un nettoyant de même type pour nettoyer le panneau de commande - ces produits pourraient endommager l'affichage.

### Vérification du tuyau d'alimentation d'eau

Vérifiez le tuyau d'alimentation régulièrement pour des fissures ou des points fragilisés. S'il est endommagé, remplacez-le avec un nouveau tuyau obtenu à travers notre Service après-vente ou un détaillant autorisé. Selon le type de tuyau : Si le tuyau d'alimentation a un revêtement incolore, assurez-vous périodiquement qu'il n'y a pas de changement de couleur. Si oui, le tuyau peut avoir une fuite et devrait être remplacé.

### Nettoyage du filtre à eau / vidange des eaux usées

*Si vous avez utilisé un programme à eau chaude, attendez que l'eau ait refroidi avant de vidanger l'eau. Nettoyez le filtre à eau régulièrement pour éviter un problème de vidange d'eau causé par un filtre bouché.*

Enlevez la plinthe en utilisant un tournevis : poussez vers le bas un côté de la plinthe avec votre main, puis poussez le tournevis dans l'intervalle entre la plinthe et le panneau avant et appuyez pour ouvrir la plinthe. Placez un grand récipient plat sous le filtre à eau pour récupérer l'eau de vidange. Tournez lentement le filtre dans le sens antihoraire jusqu'à ce que l'eau se vidange. Laissez l'eau se vidanger sans enlever le filtre. Lorsque le récipient est plein, fermez le filtre à eau en le tournant dans le sens horaire. Videz le récipient. Répétez cette procédure jusqu'à ce que l'eau soit vidangée. Placez un linge de coton sous le filtre d'eau qui pourra absorber la petite quantité d'eau qui reste. Puis enlevez le filtre à eau en le tournant dans le sens contraire aux aiguilles d'une montre. Nettoyez le filtre à eau : enlevez les résidus dans le filtre et nettoyez-le sous l'eau courante. Insérez le filtre à eau et réinstallez la plinthe : Remplacez le filtre à eau en le tournant dans le sens horaire. Assurez-vous de le tourner aussi loin que possible ; la poignée du filtre doit être en position verticale. Pour vérifier l'étanchéité du filtre à eau, vous pouvez verser environ 1 litre d'eau dans le distributeur de lessive. Remplacez ensuite la plinthe.

### Nettoyage du distributeur de détergent

Retirez le distributeur de détergent en appuyant sur le bouton de déverrouillage et en tirant en même temps le distributeur de détergent. Retirez l'insert du distributeur de détergent, ainsi que l'insert du compartiment d'assouplissant. Nettoyez toutes les pièces sous l'eau courante, en éliminant tous les résidus de détergent ou d'assouplissant. Essuyez les pièces avec un chiffon doux. Réinstallez le distributeur de détergent et poussez-le dans le compartiment de détergent.

## ÉCONOMISEZ DE L'ÉNERGIE ET PROTÉGEZ L'ENVIRONNEMENT

- Restez dans les limites de charge indiquées dans le tableau des programmes optimisera la consommation d'énergie, d'eau, et de détergent, et réduira le temps de lavage.
- Ne dépassez pas la quantité de détergent recommandée par le fabricant du détergent.
- Économisez de l'énergie en utilisant un programme de lavage à 60 °C au lieu d'un programme à 90 °C, ou en utilisant un programme de lavage à 40 °C au lieu de 60 °C. Nous recommandons d'utiliser le programme Eco 40-60 pour les vêtements de coton; il est plus long, mais utilise moins d'énergie.
- Pour économiser de l'énergie et du temps lors du lavage et le séchage, sélectionnez la plus haute vitesse d'essorage disponible pour le programme pour réduire la quantité d'eau dans les vêtements à la fin du cycle de lavage.

# TABLEAU DES PROGRAMMES

Charge maximale 9 Kg Puissance absorbée en mode OFF 0,5 W / en mode veille 8 W								Produits lessiviels et additifs			Produit lessiviel conseillé		Humidité résiduelle % (***)	Consommation d'énergie kWh	Eau totale l	Température de lavage °C	
Programme	Température		Séchage	Charge max. pour le cycle de lavage (kg)	Charge max. pour le cycle de séchage (kg)	Durée (h : m)	Prélavage	Lavage	Adoucissant	Poudre	Liquide						
	Réglage	Range															
							U	U	☼								
MIXTE	40°C	☼ - 40°C	1000	✓	9,0	7,0	**	-	●	○	-	✓	-	-	-	-	-
BLANC	60°C	☼ - 90°C	1600	✓	9,0	7,0	2:40	● (90°)	●	○	✓	-	54	1,90	100	55	
COTON (2)	40°C	☼ - 60°C	1600	✓	9,0	7,0	3:55	-	●	○	✓	✓	49	1,14	107	45	
ECO 40-60 (1) (LAVAGE)	40°C	40°C	1551	✓	9,0	7,0	3:48	-	●	○	✓	✓	44	0,82	59,5	29	
			1551	✓	4,5		2:50	-	●	○	✓	✓	44	0,53	57,5	27	
			1551	✓	2,3		2:25	-	●	○	✓	✓	44	0,38	37,5	22	
DÉLICAT	30°C	☼ - 30°C	600 (****)	✓	1,0	1,0	**	-	●	○	-	✓	-	-	-	-	-
SYNTHÉTIQUES (3)	40°C	☼ - 60°C	1200	✓	5,5	5,5	2:55	-	●	○	✓	✓	35	0,83	80	43	
STEAM REFRESH ESSORAGE & VIDANGE *	-	-	-	-	2,0	-	**	-	-	-	-	-	-	-	-	-	-
RINÇAGE & ESSORAGE	-	-	1600	✓	9,0	7,0	**	-	-	○	-	-	-	-	-	-	-
RAPIDE 30'	30°C	☼ - 30°C	1200 (****)	-	5,5	-	0:30	-	●	○	-	✓	71	0,21	50	27	
20°C	20°C	☼ - 20°C	1600	✓	9,0	7,0	1:50	-	●	○	-	✓	55	0,20	95	22	
LAINE	40°C	☼ - 40°C	800	✓	2,5	2,5	**	-	●	○	-	✓	-	-	-	-	-
LAVAGE & SÉCHAGE 45'	30°C	30°C	1600	✓	1,0	1,0	**	-	●	○	-	✓	-	-	-	-	-
LAVAGE & SÉCHAGE 90'	30°C	30°C	1200	✓	2,0	2,0	**	-	●	○	-	✓	-	-	-	-	-
ECO 40-60 (4) (LAVAGE&SÉCHAGE)	40°C	40°C	1551	✓	7,0	7,0	9:50	-	●	○	✓	✓	0	5,10	75	33	
			1551	✓	3,5	3,5	6:00	-	●	○	✓	✓	0	2,70	53	33	

✓ Disponible/facultatif      - Non disponible/ne s'applique pas      ● Quantité requise      ○ Quantité facultative

La durée du cycle indiquée sur l'écran ou dans la notice représente une estimation calculée dans des conditions standard. Le temps effectif peut varier en fonction de nombreux facteurs tels que : température et pression de l'eau en entrée, température ambiante, quantité de lessive, quantité et type de charge, équilibrage de la charge, options supplémentaires sélectionnées. Les valeurs indiquées pour les programmes autres que le programme Eco 40-60 sont fournies à titre indicatif uniquement.

**1) Eco 40-60 (Lavage) - Cycle de lavage test conformément à la réglementation européenne Écodesign 2019/2014.** Le programme le plus efficient en termes de consommation d'électricité et d'eau pour laver des articles en coton normalement sales.

Remarque: les valeurs de vitesse d'essorage affichées sur l'écran peuvent différer légèrement des valeurs mentionnées dans le tableau.

**4) Eco 40-60 (Lavage&Séchage) - Cycle de séchage test conformément à la réglementation européenne Écodesign 2019/2014.** Pour accéder au cycle « lavage et séchage », sélectionnez le programme de lavage « Eco 40-60 » et réglez le niveau de l'option « séchage » sur „[1]”. Le programme le plus efficient en termes de consommation d'électricité et d'eau pour laver et sécher des articles en coton normalement sales. À la fin du cycle, les vêtements peuvent être immédiatement rangés dans l'armoire.

#### Pour tous les instituts d'essai :

2) Programme coton long : sélectionner le programme COTON à une température de 40°C.

3) Programme synthétique long : sélectionner le programme SYNTHÉTIQUES à une température de 40°C.

\* En cas de sélection de ce programme ESSORAGE & VIDANGE et de suppression de l'essorage, la machine n'effectuera que la vidange.

\*\* La durée des programmes de lavage est contrôlable sur l'écran.

\*\*\* Après la fin du programme et l'essorage à la vitesse d'essorage maximale pouvant être sélectionnée, dans le réglage du programme par défaut.

\*\*\*\* L'écran affichera la vitesse d'essorage suggérée comme valeur par défaut.

Pour les programmes de lavage avec des températures supérieures à 50°C, nous recommandons l'utilisation de détergent en poudre plutôt que liquide, et suivez les directives sur l'emballage du détergent.

**6th Sense** - la technologie à capteur adapte l'eau, l'énergie et la durée du programme à votre charge de lavage.



# PROGRAMMES

Suivez les directives indiquées sur le symbole de lavage du morceau de linge.

## MIXTE

pour laver les vêtements en coton, lin, fibres synthétiques, et fibres mixtes résistants, sales à légèrement sales.

## BLANC

Pour laver des serviettes, sous-vêtements, nappes, drapes etc, en coton résistant et en lin, de normalement à très sales. Ce n'est que lorsque la température est sélectionnée à 90°C que le cycle est doté d'une phase de pré-lavage avant la phase de lavage principal. Dans ce cas, il est recommandé d'ajouter de la lessive à la fois dans la section de pré-lavage et de lavage principal.

## COTON

pour laver les serviettes, sous-vêtements, linges de lit et de table, etc. en coton et lin résistants, sales à très sales.

## ECO 40-60

convient au lavage des vêtements en coton normalement sales, déclarés comme étant lavables à 40 °C ou 60 °C, ensemble dans le même cycle. Il s'agit à la fois du cycle standard pour le lavage des vêtements en coton et du cycle le plus efficient en termes de consommation d'eau et d'électricité.

## DÉLICAT

pour laver les vêtements délicats. De préférence, tournez les vêtements à l'envers avant de les laver.

## SYNTHÉTIQUES

pour laver les vêtements sales en fibres synthétiques (comme le polyester, polyacrylique, viscose, etc.) ou un mélange de coton et fibres synthétiques.

## STEAM REFRESH

pour rafraîchir les vêtements, neutraliser les odeurs déplaisantes, et détendre la fibre en relâchant de la vapeur dans le tambour. Les vêtements seront humides à la fin du cycle.

# OPTIONS ET FONCTIONS

## OPTIONS disponibles en appuyant directement sur la touche associée

! Si l'option sélectionnée n'est pas compatible avec le programme choisi, une tonalité d'avertissement se fait entendre et le voyant clignote trois fois. L'option n'est pas sélectionnée.

### **FRESH CARE+**

Cette option, lorsqu'elle est associée aux cycles de lavage, en augmente les performances en générant de la vapeur pour inhiber la prolifération des principales sources de mauvaises odeurs à l'intérieur de l'appareil (exclusivement pour le lavage). Après la phase de génération de vapeur, la machine exécute un cycle délicat lors duquel elle fait tourner le panier lentement. Lorsque l'option FRESHCARE+ est associée aux cycles de séchage, elle prévient l'apparition de plis difficiles à éliminer sur les vêtements, grâce à de lentes rotations du panier.

Le cycle FreshCare+ commence à la fin du lavage et se poursuit pendant une durée maximale de 6 heures ; il peut être interrompu à tout moment en appuyant sur n'importe quelle touche du panneau de commandes ou en tournant le bouton. Attendre environ 5 minutes avant d'ouvrir le hublot.

## ESSORAGE & VIDANGE

essore la charge de linge pour ensuite vider l'eau. Pour les vêtements résistants.

## RINÇAGE & ESSORAGE

rince et essore ensuite. Pour vêtements résistants.

## RAPIDE 30'

pour laver rapidement les vêtements légèrement sales : ce cycle dure seulement 30 minutes, économisant temps et énergie. Charge maximum 5,5 Kg.

## 20°C

convient au lavage de vêtements en coton légèrement sales, à une température de 20 °C.

## LAINE

Tous les vêtements en laine peuvent être lavés en utilisant le programme « Laine », même ceux portant l'étiquette « lavage main uniquement ». Pour les meilleurs résultats, utilisez des lessives spéciales et ne dépassez pas la charge maximale de linge.


## LAVAGE & SÉCHAGE 45'

pour laver et sécher rapidement les vêtements en coton et fibres synthétiques légèrement sales. Ce cycle lave et sèche une charge de linge d'un maximum de 1 Kg en seulement 45 minutes.

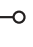
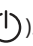

## LAVAGE & SÉCHAGE 90'

pour laver et sécher rapidement les vêtements en coton et fibres synthétiques. Ce cycle lave et sèche une charge de linge d'un maximum de 2 Kg en seulement 90 minutes.

## DÉPART DIFFÉRÉ

Pour démarrer le programme sélectionné plus tard, appuyez sur la touche pour régler le délai désiré. Le symbole  s'allume sur l'écran lorsque la fonction est activée. Pour annuler le départ différé, appuyez de nouveau sur la touche jusqu'à ce que la valeur " 0 " soit affichée sur l'écran.

## VERROUILLAGE DES TOUCHES

pour verrouiller le panneau de commande, appuyez sur la touche "Séchage seul" environ 3 secondes. Le symbole  s'allume sur l'écran pour indiquer que le panneau de commande est verrouillé (la seule exception est la touche ). Ceci prévient tout changement non intentionnel des programmes, surtout avec des enfants près de l'appareil. Si quelqu'un essaie d'utiliser le panneau de commande, le symbole  clignote sur l'écran. Pour déverrouiller le panneau de commande, appuyez sur la touche "Séchage seul" environ 3 secondes.

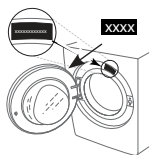


**Vous trouverez les documents normatifs, la documentation standard, la commande de pièces de rechange et les informations supplémentaires sur le produit :**

- En visitant nos sites web **docs.whirlpool.eu** et **parts-selfservice.whirlpool.com**
- Utilisant le Code QR
- Autrement, **contactez notre service Après-vente** (voir le numéro de téléphone dans le livret de garantie). Lorsque vous contactez notre Service Après-vente, veuillez indiquer les codes visibles sur la plaque signalétique de l'appareil.

Pour obtenir des informations relatives à la réparation et à la maintenance, l'utilisateur est invité à visiter le site [www.whirlpool.eu](http://www.whirlpool.eu)

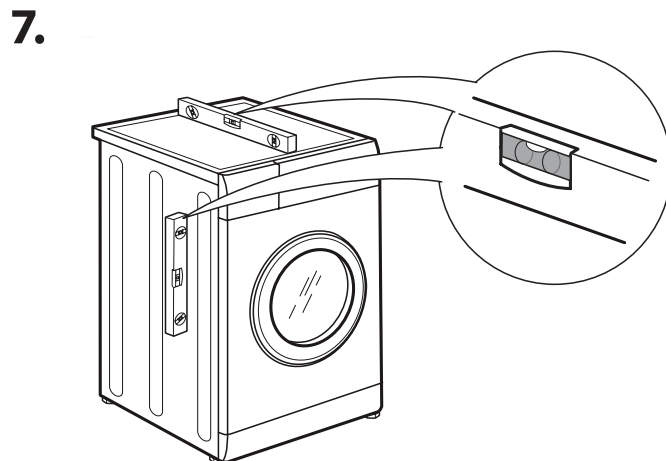
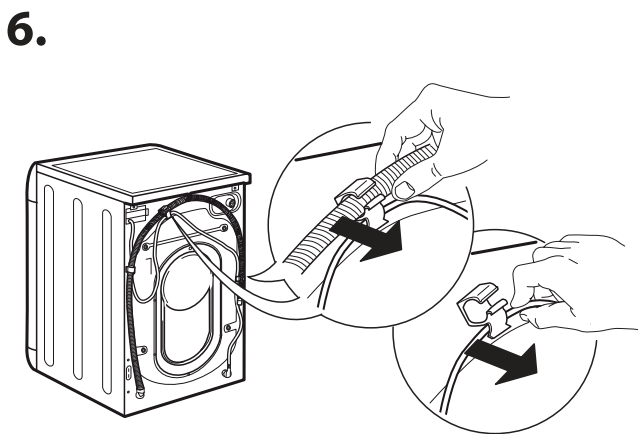
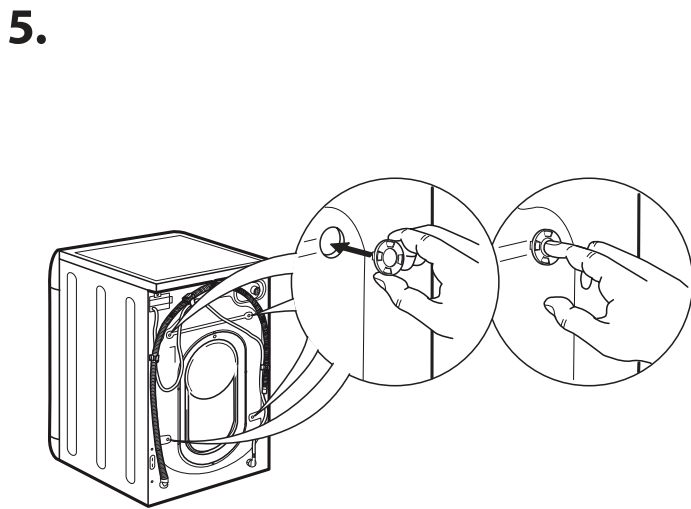
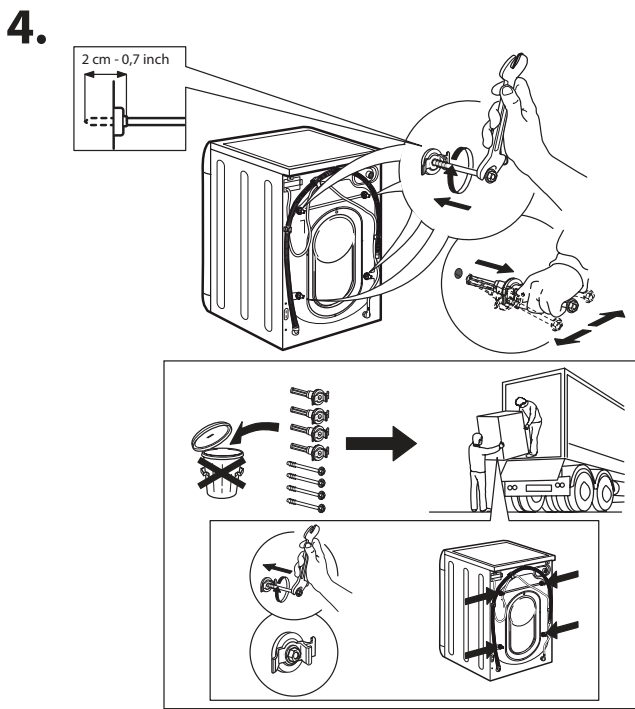
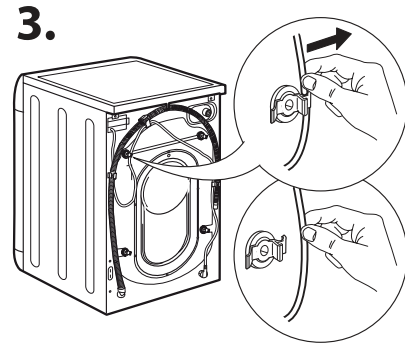
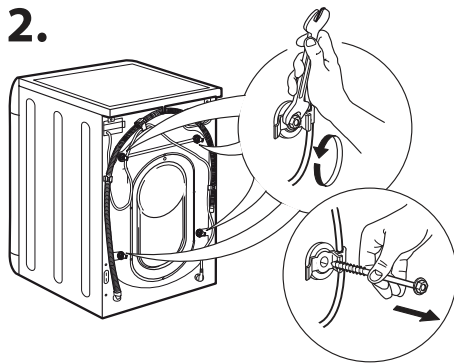
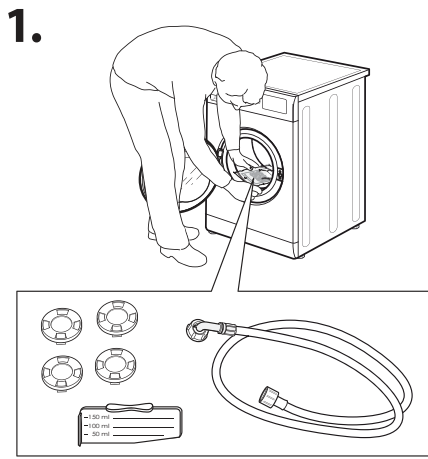
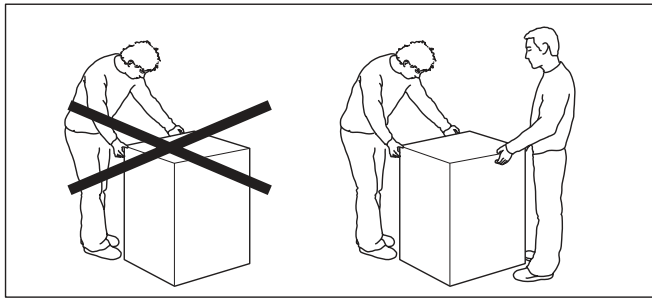
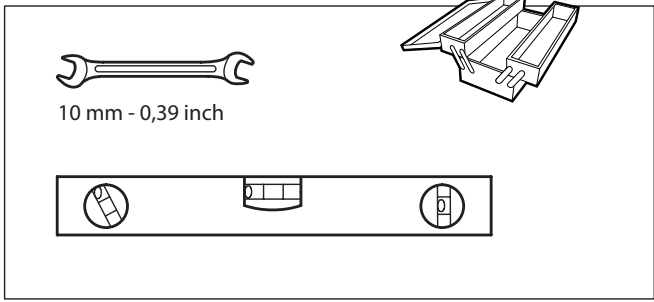
Il est possible de consulter les informations sur le modèle grâce au code QR figurant sur l'étiquette énergétique. L'étiquette inclut également l'identifiant du modèle à utiliser si vous consultez le portail de la base de données à l'adresse <https://eprel.ec.europa.eu>.



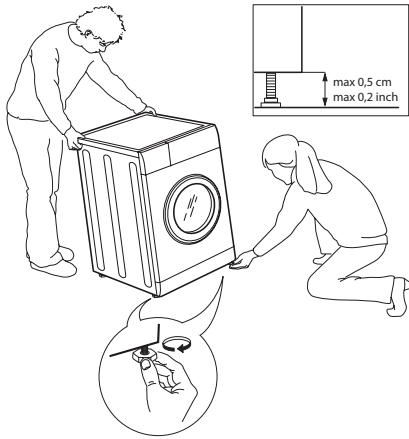
**Whirlpool®**

**400011601832**

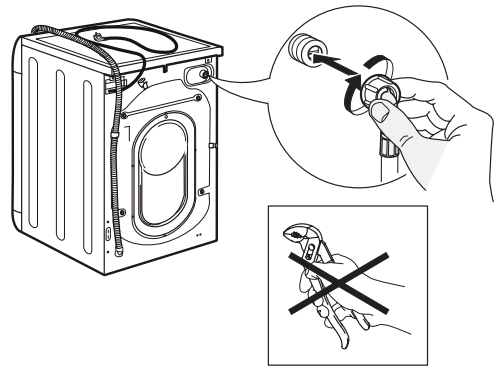




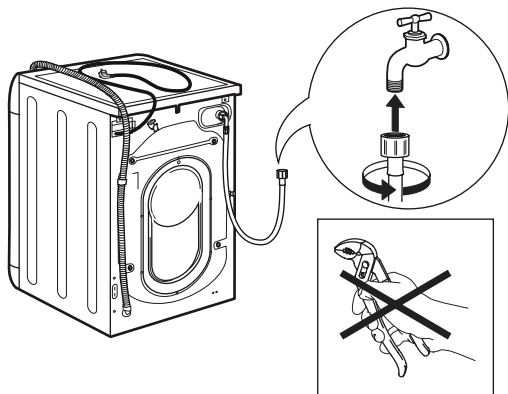
8.



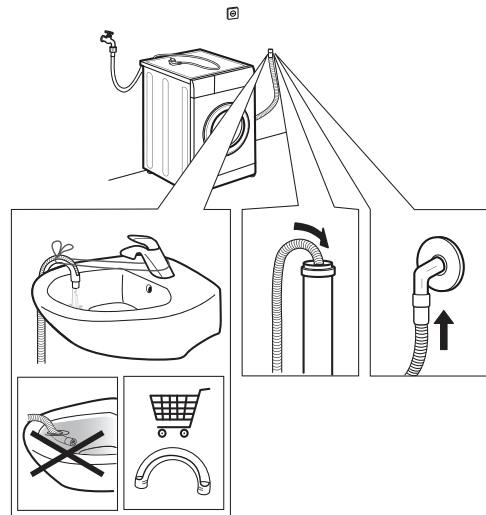
9.



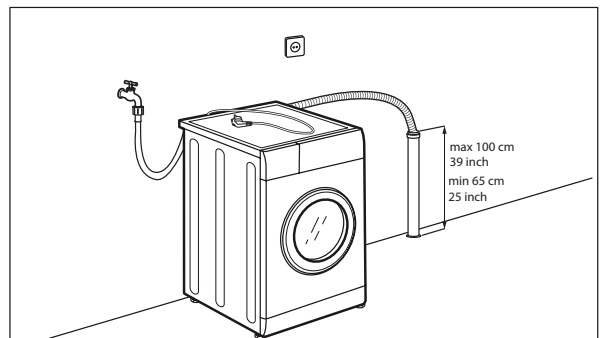
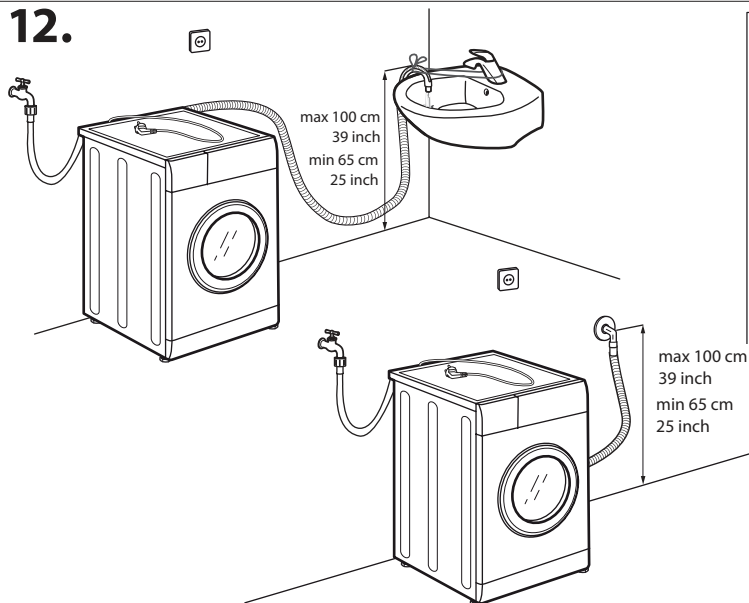
10.



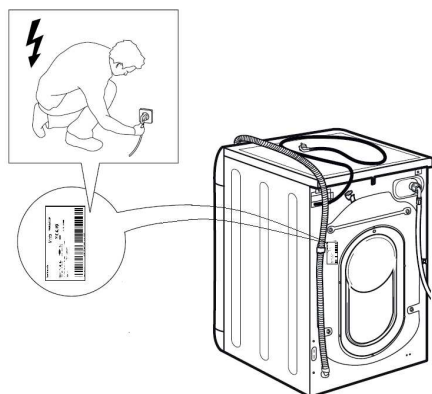
11.



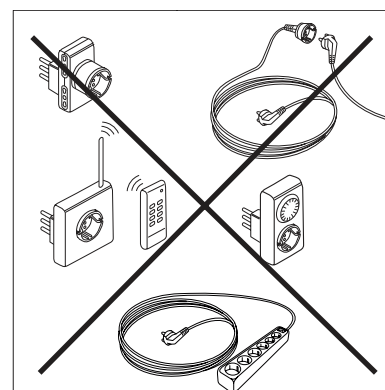
12.



13.



14.



## CONSIGNES DE SÉCURITÉ

## IMPORTANT DE LIRE ET DE RESPECTER

 Ce symbole vous rappelle de lire le présent mode d'emploi.

⚠ Avant d'utiliser l'appareil, lire attentivement ces consignes de sécurité. Veuillez les garder à portée de main pour pouvoir les consulter ultérieurement.

⚠ Ces consignes et l'appareil lui-même fournissent d'importants avertissements de sécurité, que vous devez toujours respecter. Le fabricant décline toute responsabilité en cas de non-respect de ces consignes de sécurité, d'utilisation inappropriée de l'appareil ou de mauvais réglage des commandes.

⚠ Les enfants en bas âge (de 0 à 3 ans) doivent être tenus à l'écart de l'appareil. Les jeunes enfants (de 3 à 8 ans) doivent être tenus à l'écart de l'appareil, sauf s'ils sont constamment surveillés. Les enfants de 8 ans et plus, ainsi que les personnes dont les capacités physiques, sensorielles et mentales sont réduites ou ne possédant pas l'expérience ou les connaissances requises, ne peuvent utiliser cet appareil que s'ils sont supervisés ou s'ils ont reçu des instructions permettant l'utilisation de l'appareil en toute sécurité et s'ils ont compris les dangers impliqués. Les enfants ne doivent pas jouer avec l'appareil. Le nettoyage et l'entretien incombant à l'utilisateur ne doivent pas être réalisés par des enfants sans surveillance.

⚠ **AVERTISSEMENT** : n'arrêtez jamais un appareil avant la fin du cycle de séchage à moins de retirer rapidement tous les articles et de les étendre afin de dissiper la chaleur.

⚠ Ne séchez jamais dans l'appareil des articles souillés par des substances telles que de l'huile de cuisson, de l'acétone, de l'alcool, de l'essence, du fuel, un détachant, de la térébenthine, une cire et des produits pour retirer la cire, ainsi que de la mousse de caoutchouc (mousse de latex), des bonnets de douche, des textiles imperméables, des articles doublés de caoutchouc et des vêtements ou oreillers contenant de la mousse de caoutchouc. Retirez tous les articles des poches, tels que briquets et allumettes. N'utilisez pas l'appareil si des produits chimiques ont été utilisés pour le nettoyer.

⚠ Les articles imprégnés d'huile ne doivent pas être séchés dans l'appareil en raison de leur forte inflammabilité.

⚠ Ne forcez jamais pour ouvrir la porte et ne l'utilisez jamais en guise de marchepied.

⚠ Veillez à ce que le robinet d'eau soit ouvert pendant les cycles de séchage.

### UTILISATION AUTORISÉE

⚠ **AVERTISSEMENT** : l'appareil n'est pas conçu pour être commandé par le biais d'un interrupteur externe, tel qu'un minuteur, ou d'une télécommande séparée.

⚠ Cet appareil est conçu pour être utilisé dans le cadre d'applications ménagères ou applications semblables telles que : l'espace du personnel de cuisine dans les boutiques, bureaux et autres environnements de travail, une ferme, par des clients dans un hôtel, un motel, une chambre d'hôtes et autres environnements résidentiels, les espaces communs dans les immeubles ou dans

une laverie.

⚠ Ne chargez pas la machine au-delà de sa capacité maximale (kg de linge sec) indiquée dans le tableau de programmes.

⚠ Cet appareil n'est pas destiné à un usage professionnel. N'utilisez pas l'appareil à l'extérieur.

⚠ N'utilisez pas de solvants (ex : térébenthine, benzène), de détergents contenant des solvants, de poudre à récurer, de détergents pour vitre ou de nettoyants universels, ou de liquides inflammables ; ne lavez pas dans la machine de tissus ayant été imprégnés de solvants ou de liquides inflammables.

⚠ Ne conservez pas des substances explosives ou inflammables (par ex. essence ou aérosols) à l'intérieur ou à proximité de l'appareil - risque d'incendie.

⚠ Ne séchez pas dans l'appareil des articles qui n'ont pas été lavés.

⚠ Veillez à ce que les peluches ou la poussière ne s'accumulent pas autour de l'appareil.

⚠ Utilisez les assouplissants ou produits semblables en respectant les consignes indiquées sur le flacon concerné.

⚠ Ne séchez pas le linge à outrance.

⚠ N'utilisez pas l'appareil pour sécher du caoutchouc mousse ou des élastomères similaires.

### INSTALLATION

⚠ L'appareil doit être manipulé et installé par deux personnes ou plus - risque de blessures. Veuillez utiliser des gants de protection pour débiller et installer - risque de coupures.

⚠ Pour déplacer l'appareil, ne le soulevez pas en le tenant par le plan de travail ou le couvercle supérieur.

⚠ L'installation, y compris les raccordement à l'eau (le cas échéant) et à l'électricité, doit être réalisée par un technicien qualifié. Ne réparez ou remplacez aucune pièce de l'appareil, si ce n'est pas spécifiquement indiqué dans le manuel d'utilisation. Tenez les enfants à l'écart de l'espace d'installation. Une fois l'appareil débiller, assurez-vous qu'il n'a pas été endommagé pendant le transport. En cas de problèmes, contactez votre revendeur ou votre Service après-vente le plus proche. Une fois l'appareil installé, les déchets d'emballage (éléments en plastique, polystyrène, etc.) doivent être conservés hors de portée des enfants - risque de suffocation. L'appareil doit être débranché de l'alimentation électrique avant toute opération d'installation - risque d'électrocution. Pendant l'installation, assurez-vous que l'appareil n'endommage pas le câble d'alimentation - risque d'incendie ou d'électrocution. Ne mettez l'appareil en service qu'une fois l'installation terminée.

⚠ N'installez pas votre appareil à un endroit où il risquerait d'être exposé à des conditions extrêmes telles que : une mauvaise ventilation, une température inférieure à 5°C ou supérieure à 35°C.

⚠ Lors de l'installation de l'appareil, assurez-vous que les quatre pieds sont stables et reposent bien sur le sol, en les ajustant selon le besoin, et vérifiez que la machine est parfaitement de niveau en utilisant un niveau à bulle.

⚠ Si l'appareil est installé sur un sol en bois ou un parquet flottant (certains parquets ou sols stratifiés), fixez une planche de contreplaqué 60 x 60 x 3 cm (au moins) au sol, puis placez l'appareil dessus.

⚠ Connectez le(s) tuyau(x) d'arrivée d'eau à l'alimentation en eau en respectant les réglementations de votre compagnie locale de distribution d'eau.

⚠ Pour les modèles fonctionnant uniquement à l'eau froide : ne raccordez pas à l'arrivée d'eau chaude.

⚠ Pour les modèles fonctionnant à l'eau chaude : la température de l'alimentation en eau chaude ne doit pas être supérieure à 60°C.

⚠ L'appareil est équipé de boulons de transport servant à éviter tout dommage éventuel à l'intérieur de ce dernier pendant le transport. Avant d'utiliser la machine, il est impératif de retirer les boulons de transport. Après leur retrait, couvrez les trous correspondants avec les 4 capuchons en plastique fournis.

⚠ Après l'installation de l'appareil, attendez quelques heures avant de le mettre en marche, afin qu'il s'acclimate aux conditions ambiantes de la pièce.

⚠ Assurez-vous que les ventilations à la base de votre lave-linge (si votre modèle en est doté) ne sont pas obstruées par un tapis ou un autre article.

⚠ Utilisez uniquement des tuyaux neufs pour raccorder l'appareil à l'alimentation en eau. Il ne faut pas réutiliser les tuyaux usagés.

⚠ La pression de l'alimentation d'eau doit être comprise entre 0,1 et 1 MPa.

⚠ Si l'appareil est installé à proximité d'une cuisinière à gaz ou à charbon, assurez-vous d'installer une plaque d'isolant thermique (85 x 57 cm) entre les deux appareils, avec la face en aluminium orientée vers la cuisinière.

⚠ L'appareil ne doit pas être installé derrière une porte qui peut être fermée à clé, une porte coulissante ou une porte équipée d'une charnière placée du côté opposé à l'appareil, pouvant gêner l'ouverture complète de la porte de la machine.

⚠ Ne réparez ou remplacez aucune pièce de l'appareil, si ce n'est pas spécifiquement indiqué dans le manuel d'utilisation. Faites appel uniquement au Service après-vente agréé. Les réparations que vous effectuez vous-même ou que vous confiez à une personne qui n'est pas un professionnel peuvent entraîner des incidents dangereux susceptibles de nuire à la santé des personnes, voire de mettre leur vie en danger, et/ou à des problèmes matériels importants.

⚠ Les pièces détachées pour l'appareil électroménager seront disponibles pendant une durée de 10 ans après le lancement de la dernière unité sur le marché, conformément au règlement européen sur l'écoconception.

## AVERTISSEMENTS RELATIFS AU DOMAINE ÉLECTRIQUE

⚠ Il doit être possible de déconnecter l'appareil de l'alimentation électrique en le débranchant si la fiche est accessible, ou au moyen d'un interrupteur

multipolaire installé en amont de la prise électrique, conformément aux règles de câblage et l'appareil doit être raccordé à la terre, conformément aux normes nationales de sécurité électrique.


⚠ N'utilisez pas de rallonges, de prises multiples ou d'adaptateurs. Les composants électriques ne doivent pas être accessibles à l'utilisateur une fois l'installation terminée. N'utilisez pas l'appareil si vous êtes mouillé(e) ou pieds nus. N'utilisez pas cet appareil si son câble ou sa fiche d'alimentation sont endommagés, s'il ne fonctionne pas correctement, s'il a été endommagé ou s'il est tombé.

⚠ Si le cordon d'alimentation est endommagé, il doit être remplacé par un cordon identique par le fabricant, son représentant agréé ou une personne possédant les mêmes qualifications, afin d'éviter tout danger - risque d'électrocution.

## ENTRETIEN ET NETTOYAGE

⚠ AVERTISSEMENT : assurez-vous que l'appareil est sur arrêt et débranché de l'alimentation électrique avant d'entreprendre des travaux d'entretien. Pour éviter le risque de dommages corporels, portez des gants de protection (risque de laceration) et des chaussures de sécurité (risque de contusion), veillez à déplacer l'appareil à deux personnes (réduction de la charge) et n'utilisez jamais de nettoyeur vapeur (risque d'électrocution). Les réparations réalisées par une personne qui n'est pas un professionnel, interdites par le fabricant, pourraient causer un risque pour la santé et la sécurité, dont le fabricant se saurait être tenu responsable. Tout défaut ou dommage causé par des réparations ou un entretien réalisés par une personne qui n'est pas un professionnel ne sera pas couvert par la garantie, dont les conditions sont prévues dans le document livré avec l'appareil.

## ÉLIMINATION DES MATÉRIEAUX D'EMBALLAGE


Les matériaux d'emballage sont entièrement recyclables comme l'indique le symbole de recyclage .

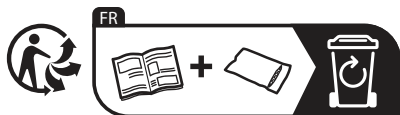
Les différentes parties de l'emballage doivent donc être jetées de manière responsable et en totale conformité avec les réglementations des autorités locales régissant la mise au rebut de déchets.

## MISE AU REBUT DES APPAREILS ÉLECTROMÉNAGERS

Cet appareil est fabriqué avec des matériaux recyclables ou pouvant être réutilisés. Mettez-le au rebut en vous conformant aux réglementations locales en matière d'élimination des déchets. Pour toute information supplémentaire sur le traitement et le recyclage des appareils électroménagers, contactez le service local compétent, le service de collecte des déchets ménagers ou le magasin où vous avez acheté l'appareil. Cet appareil est certifié conforme à la Directive européenne 2012/19/UE relative aux déchets d'équipements électriques et électroniques (DEEE).

En vous assurant que l'appareil est mis au rebut correctement, vous pouvez aider à éviter d'éventuelles conséquences négatives sur l'environnement et la santé humaine.

Ce symbole  sur le produit ou sur la documentation qui l'accompagne indique qu'il ne doit pas être traité comme un déchet domestique, mais doit être remis à un centre de collecte spécialisé pour le recyclage des appareils électriques et électroniques.



FR

Cet appareil et ses accessoires se recyclent



REPRISE À LA LIVRAISON



À DÉPOSER EN MAGASIN



À DÉPOSER EN DÉCHÈTERIE

Points de collecte sur [www.quefairemesdechets.fr](http://www.quefairemesdechets.fr)  
Privilégiez la réparation ou le don de votre appareil !

400011597531