

BU1153HCN

Réfrigérateur | Intégrable | MinFrost | Statique | F | 107 litres | Pantographe |



Compartiment 4 étoiles

Bénéficiez d'un véritable compartiment congélation

Le compartiment 4**** vous permet de congeler vos aliments frais à -24°C et de conserver vos aliments surgelés à -18°C.



Clayettes verre Securit

Remplissez en toute sécurité votre réfrigérateur

D'une solidité à toute épreuve, les clayettes en verre Securit sont esthétiques et faciles à nettoyer. Chacune d'entre elles peut supporter une charge jusqu'à 15 kg, suivant les modèles.



Porte(s) réversible(s)

Gagnez en flexibilité

Vous pouvez choisir le sens d'ouverture de votre porte et la changer par vous-même, pour adapter votre réfrigérateur à la configuration de votre pièce.



Pieds réglables

Facilitez l'installation de votre appareil

Les pieds de ce réfrigérateur sont réglables en hauteur pour en faciliter l'installation et s'adapter à votre espace.



Fixation par pantographe

Intégrez parfaitement votre appareil à vos meubles

Grâce à la charnière pantographe, vous pourrez installer tout type de porte d'habillage, même les plus lourdes en bois massif.



BU1153HCN

Réfrigérateur | Intégrable | MinFrost | Statique | F | 107 litres | Pantographe |



INFORMATIONS

Référence	BU1153HCN
Type d'appareil	Réfrigérateur
Type de pose	Intégrable
Famille de produit	Réfrigérateur > Encastrable en bas > Table top
Position du congélateur	En haut
Type de contrôle	Mécanique
Type de fixation encastrable	Pantographe
Origine de fabrication	Turquie
Code EAN	8690842381355

COMPARTIMENT CONGELATEUR

Type de froid congélateur	Statique
Type de fabrication de glaçons	Bac à glaçons
Nombre de bacs à glaçons	1
Nombre de bacs à glaçons	1

COMPARTIMENT REFRIGERATEUR

Nombre de balconnets larges	2
Boîte à œufs	1
Nombre de clayettes verre ajustables	1
Nombre total de clayettes verre	3

PERFORMANCES EU2021

Nombre d'étoiles	4
T°. ambiante mini. de fonctn. (°C)	5
Classe énergétique	F
Capacité de congélation (kg/24h)	2.50 kg
Classe de perception sonore	C
Niveau sonore (dBA)	37 dB(A)
Consommation annuelle (kWh/a)	181.04
Classe climatique	SN-T
Volume net du réfrigérateur (litres)	92
Volume net du congélateur (litres)	15
Volume total (litres)	107
Autonomie du congélateur (h)	8.00

DIMENSIONS

Hauteur sans emballage (cm)	81.8
Largeur sans emballage (cm)	59.5
Profondeur sans emballage (cm)	54.5
Poids sans emballage (kg)	29.0
Hauteur avec emballage (cm)	89.6
Largeur avec emballage (cm)	63.6
Profondeur avec emballage (cm)	57.6
Poids avec emballage (kg)	32.0

LOGISTIQUE

Nomenclature	841821910000
Livraison en 40	152
Livraison en 40 ForkLift	108
Livraison en 40 HC ForkLift	108

FONCTIONS & CARACTERISTIQUES

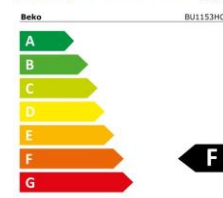
Porte réversible	Oui
Type d'éclairage	LED

DESIGN

Couleur de la porte	Blanc
Couleur des côtés	Blanc
Finitions clayettes verre	Blanc

DETAILS TECHNIQUES

Tension (V)	230
Fréquence (Hz)	50
Type de prise	Européenne
Longueur du câble (m)	2.15
Type de fluide réfrigérant	R600a



181 kWh/annum



15 L

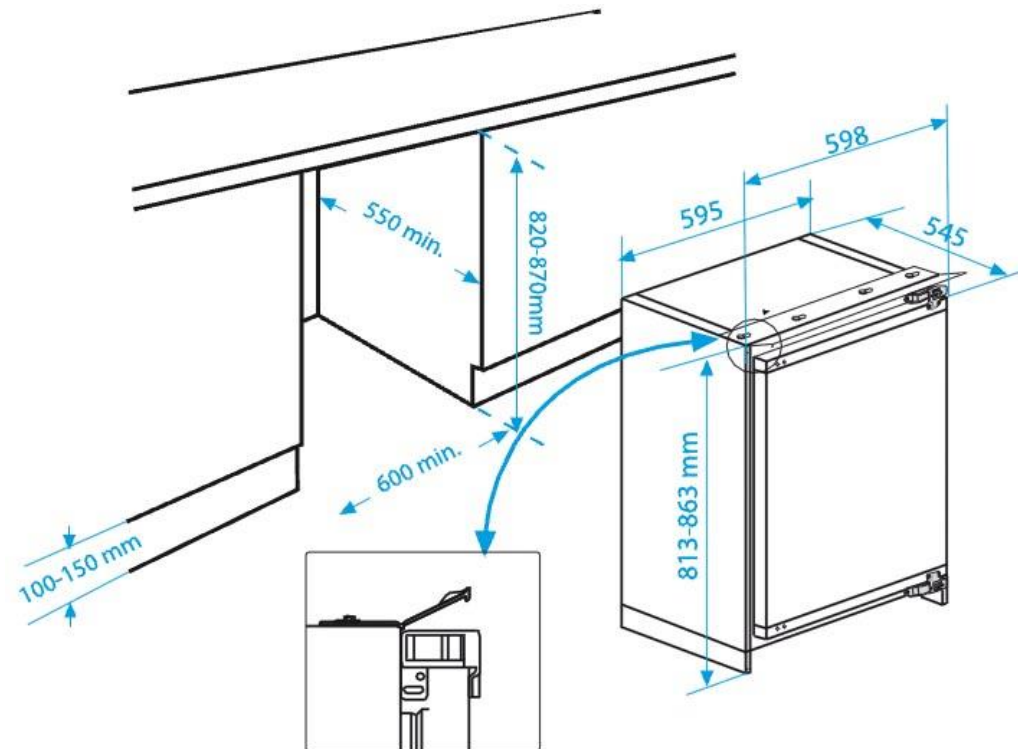


92 L



37 dB(A)

Existe uniquement en ENCASTRABLE



Beko s'engage à conserver toutes les pièces détachées de cet appareil pendant 11 ans à compter de la date d'achat. BEKO France – Visuels non contractuels, informations sujettes à modifications. 21/02/2021 - V2

Fiche provisoire

Suivez notre actualité sur le site beko.fr et sur

