

SCHNEIDER

Micro-ondes 20L

20L Microwave

SCMW20SMB



MANUEL D'INSTRUCTIONS / INSTRUCTION MANUAL

INSTRUCTIONS IMPORTANTES DE SÉCURITÉ
LISEZ ATTENTIVEMENT ET CONSERVEZ CES INSTRUCTIONS
POUR TOUTEFUTURE RÉFÉRENCE.

IMPORTANT SAFETY INSTRUCTIONS
READ CAREFULLY AND SAVE THESE INSTRUCTIONS FOR
FUTURE REFERENCE.



Instructions importantes de sécurité

Avant l'utilisation de cet appareil, veuillez lire attentivement ce mode d'emploi et conservez-le pour de futures utilisations. Si vous donnez cet appareil à une autre personne, remettez-lui aussi ce mode d'emploi.

INSTRUCTIONS DE SÉCURITÉ IMPORTANTES

LIRE AVEC ATTENTION ET GARDER POUR DE FUTURES UTILISATIONS

- Cet appareil peut être utilisé par des enfants à partir de 8 ans et plus et par des personnes ayant des capacités physiques, sensorielles ou mentales réduites ou un manque d'expérience et de connaissances à condition qu'elles aient reçu une supervision ou des instructions concernant l'utilisation de l'appareil en toute sécurité et qu'elles comprennent les dangers encourus.

Les enfants ne doivent pas jouer avec l'appareil.

Le nettoyage et l'entretien par l'utilisateur ne doivent pas être effectués par des

enfants, sauf s'ils ont plus de 8 ans et qu'ils sont surveillés.

Maintenir l'appareil et son cordon hors de portée des enfants de moins de 8 ans.


- Si le câble d'alimentation est endommagé, il doit être remplacé par le fabricant, son service après-vente ou des personnes de qualification similaire afin d'éviter un danger.
- **MISE EN GARDE:** Si la porte ou les joints de porte sont endommagés, le four ne doit pas être mis en fonctionnement avant d'avoir été réparé par une personne compétente.
- **MISE EN GARDE:** Il est dangereux pour quiconque autre qu'une personne compétente d'effectuer des opérations de maintenance ou de réparation entraînant le retrait d'un couvercle qui protège de l'exposition à l'énergie micro-ondes.
- **MISE EN GARDE:** Les liquides et autres denrées alimentaires ne doivent pas être chauffés dans des récipients fermés hermétiquement car ils risquent d'exploser.

- Cet appareil est destiné à être utilisé dans des applications domestiques et analogues telles que:
 - les coins cuisines réservés au personnel des magasins, bureaux et autres environnements professionnels;
 - les fermes;
 - l'utilisation par les clients des hôtels, motels et autres environnements à caractère résidentiel;
 - les environnements de type chambre d'hôtes.
- Installez ou positionnez le four en respectant impérativement les instructions d'installation fournies. La hauteur d'installation minimale est de 85 cm. Le dos de l'appareil doit être placé contre un mur. Laissez un espace vide minimal de 30 cm au-dessus du four et de 20 cm entre le four et chaque mur. Reportez-vous au paragraphe "Installation".
- Utiliser uniquement des ustensiles appropriés à l'usage dans les fours à micro-ondes.

- Les récipients métalliques pour aliments et boissons ne sont pas admis lors de la cuisson par micro-ondes.
- Pendant le chauffage de denrées alimentaires dans des récipients en plastique ou en papier, garder un œil sur le four en raison de la possibilité d'inflammation.
- Le four à micro-ondes est prévu pour chauffer des denrées alimentaires et des boissons. Le séchage de denrées alimentaires ou de linge et le chauffage de coussins chauffants, pantoufles, éponges, linge humide et autres articles similaires peuvent entraîner des risques de blessures, d'inflammation ou de feu.
- Si de la fumée apparaît, arrêter ou débrancher le four et garder la porte fermée pour étouffer les flammes éventuelles.
- Le chauffage des boissons par micro-ondes peut provoquer un jaillissement brusque et différé de liquide en ébullition. Pour cette raison, des précautions doivent être prises lors de la manipulation des récipients.

- Le contenu des biberons et des pots d'aliments pour bébé doit être remué ou agité et la température doit être vérifiée avant consommation, de façon à éviter les brûlures.
- Il n'est pas recommandé de chauffer les oeufs dans leur coquille et les oeufs durs entiers dans un four à micro-ondes car ils risquent d'exploser, même après la fin de cuisson.
- En ce qui concerne les instructions relatives au nettoyage, en particulier des joints de porte, des cavités et des parties adjacentes, référez-vous au paragraphe ci-après de la notice.
- Il est recommandé de nettoyer le four régulièrement et d'enlever tout dépôt alimentaire.
- Si l'appareil n'est pas maintenu dans un bon état de propreté, sa surface peut se dégrader et affecter de façon inexorable la durée de vie de l'appareil et conduire à une situation dangereuse.
- L'appareil ne doit pas être nettoyé à la vapeur.

- Ce four à micro-ondes est destiné à être posé librement, il ne doit pas être placé dans un meuble.
- Cet appareil est un appareil du groupe 2, classe B.
Cet appareil appartient au groupe 2 car il génère intentionnellement de l'énergie par radiofréquence pour chauffer des aliments ou des produits. Cet appareil appartient à la classe B car il convient à une utilisation dans des environnements résidentiels et dans des établissements directement connectés à un réseau d'alimentation basse tension alimentant des bâtiments à usage domestique.
- Cet appareil n'est pas destiné à être mis en fonctionnement au moyen d'une minuterie extérieure ou par un système de commande à distance séparé.
- **AVERTISSEMENT - RISQUE DE CHOC ÉLECTRIQUE!** N'immergez pas l'appareil, le câble ou la prise d'alimentation dans l'eau ni dans aucun autre liquide. N'utilisez pas l'appareil avec les mains mouillées.

-  Attention, surface chaude.
Les surfaces sont susceptibles de devenir chaudes au cours de l'utilisation.
- Évitez de trop cuire les aliments.
- N'utilisez pas l'intérieur du four pour ranger des aliments ou des récipients. Ne stockez pas d'aliment (par exemple du pain, des biscuits, etc.) dans le four.
- Retirez toutes les attaches et poignées métalliques des sacs/ récipients en papier ou en plastique avant de les mettre dans le micro-ondes.
- N'utilisez pas et ne rangez pas l'appareil à l'extérieur.
- N'utilisez pas ce four près d'un endroit où il y a de l'eau, dans un sous-sol humide ou à proximité d'une piscine.
- Les surfaces accessibles peuvent être portées à haute température lorsque l'appareil fonctionne. Les surfaces peuvent devenir chaudes durant l'utilisation. Veillez à maintenir le câble d'alimentation éloigné de toute

surface chaude. Ne recouvrez aucune des ouïes de ventilation du four.

- Ne laissez pas le câble suspendre d'un bord de table ou d'un comptoir.
- Les parties accessibles peuvent être portées à haute température lorsque l'appareil fonctionne. Les enfants en bas âge doivent être tenus à distance.
- L'appareil est porté à haute température lorsqu'il fonctionne. Faites attention à ne jamais toucher les résistances situées à l'intérieur du four.
- Interférence radio

L'utilisation d'un four à micro-ondes peut provoquer des interférences susceptibles de perturber la réception de vos radios, téléviseurs et appareils similaires.

S'il y a des interférences, essayez de les réduire ou de les éliminer en procédant comme suit:

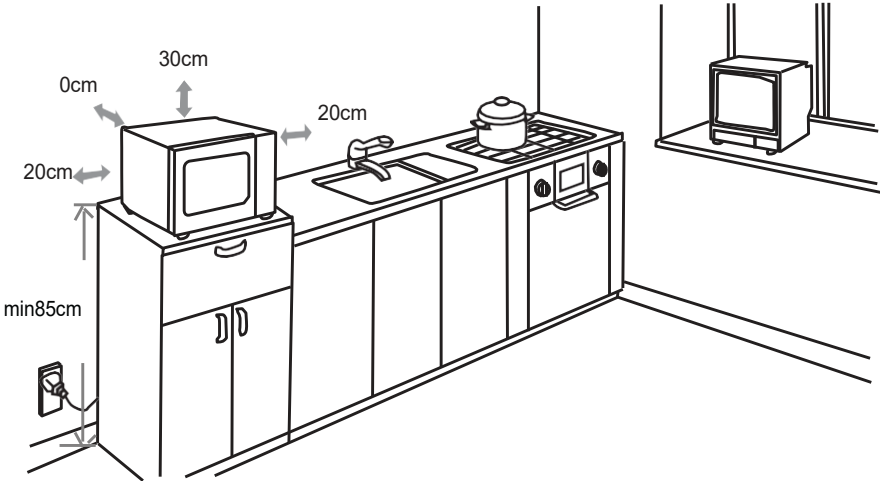
- Nettoyez la porte et les surfaces d'étanchéité du four.
- Réorientez l'antenne de réception de la radio ou du téléviseur.
- Changez l'emplacement du four par

- rapport au récepteur.
- Eloignez le four à micro-ondes du récepteur.
 - Branchez le four à micro-ondes dans une autre prise pour qu'il ne soit pas branché sur le même circuit électrique que le récepteur.

Ce produit est un équipement ISM du Groupe 2 de Classe B. Le Groupe 2 regroupe tous les équipements ISM (Industriels, Scientifiques et Médicaux) dont l'énergie de radiofréquence est intentionnellement générée et/ou utilisée sous la forme de rayonnements Electro magnétiques pour le traitement de matériaux et les équipements d'électroérosion. La Classe B regroupe les équipements adaptés à un usage dans les établissements domestiques et dans les établissements directement branchés à un réseau d'alimentation électrique basse tension alimentant les bâtiments à usage domestique.

Installation

1. Sélectionnez une surface horizontale offrant un espace ouvert suffisant pour les ouïes d'entrée et/ou de sortie d'air.



- (1) La hauteur d'installation minimale est de 85 cm.
- (2) Le dos de l'appareil doit être placé contre un mur.
Laissez un espace vide minimal de 30 cm au-dessus du four et de 20 cm entre le four et chaque mur.
- (3) N'enlevez pas les pieds situés sous le four à micro-ondes.
- (4) Bloquer les ouïes d'entrée et/ou de sortie d'air peut endommager le four.

(5) Veillez à ce que le four à micro-ondes soit aussi éloigné que possible des téléviseurs et radios. L'utilisation d'un four à micro-ondes peut provoquer des interférences perturbant la réception de vos radios ou téléviseurs.

2. Branchez votre four à une prise électrique murale. Assurez-vous que la tension et la fréquence du courant qu'elle fournit sont identiques à celles indiquées sur la plaque signalétique de l'appareil.

AVERTISSEMENT : N'installez pas le four au-dessus d'une table de cuisson ou d'un autre appareil produisant de la chaleur. Si le four est installé près ou au-dessus d'une source de chaleur, cela pourrait l'endommager et annulerait sa garantie.



Avertissement Surface chaude
Les surfaces accessibles
peuvent devenir très chaudes
pendant l'utilisation.

IMPORTANT

Il est interdit de remplacer le câble d'alimentation par vous-même. En cas de dommage, il doit être réparé par le service après-vente du distributeur local, par le fabricant ou par une personne qualifiée.

Si l'appareil est tombé, veuillez consulter un technicien qualifié pour le vérifier avant de l'utiliser de nouveau. Des dommages internes pourraient entraîner des accidents.

Pour tout type de problèmes ou de réparations, veuillez contacter le service après-vente du distributeur local, du fabricant ou une personne qualifiée afin de prévenir tout risque de danger.

Mise au rebut et responsabilité environnementale

Afin d'être respectueux de l'environnement, nous vous encourageons à jeter cet appareil de manière appropriée. Vous pouvez contacter les autorités locales ou les centres de recyclage pour plus d'informations.

Lire attentivement la notice avant toute utilisation.

Ce produit est conforme aux exigences de la directive 2014/35/UE (qui remplace la directive 73/23/CEE modifiée par la directive 93/68/CEE) et 2014/30/UE (remplaçant la directive 89/336/CEE).



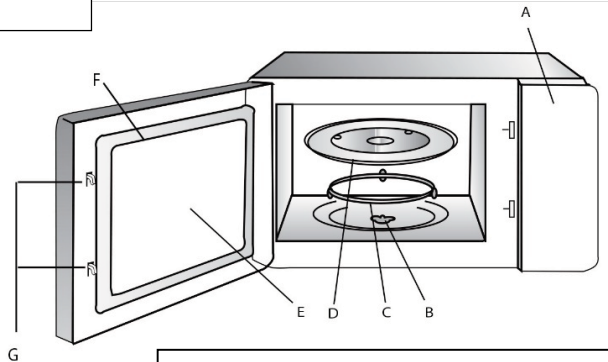
Description de votre produit

Noms des pièces et des accessoires du four

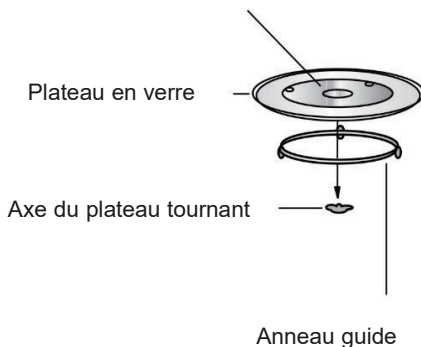
Sortez le four et toutes les pièces du carton d'emballage et de l'intérieur du four. Votre four contient les accessoires suivants :

Plateau en verre	1
Anneau guide	1
Manuel d'instructions	1

- A) Panneau de contrôle
- B) Axe du plateau tournant
- C) Anneau guide
- D) Plateau en verre
- E) Fenêtre d'observation
- F) Porte
- G) Système de verrouillage de la porte



Connecteur (sous le plateau)

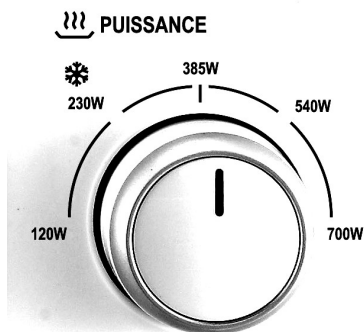


- a. Ne placez jamais le plateau en verre à l'envers. Veillez à ce que la rotation du plateau en verre ne soit pas gênée.
- b. Le plateau en verre et l'ensemble support du plateau tournant doivent toujours être installés dans le four lors de l'utilisation.
- c. Tous les aliments et contenants d'aliments doivent toujours être placés sur le plateau en verre pour la cuisson.
- d. Si le plateau en verre ou le plateau tournant se fissure ou se casse, contactez votre centre de service après-vente agréé le plus proche.

Installation du four sur un plan de travail

Retirez tous les accessoires et éléments d'emballage. Examinez le four et vérifiez qu'il ne comporte pas de dommages, par exemple que sa porte n'est pas cassée et qu'il n'est pas cabossé. N'installez pas le four s'il est endommagé.

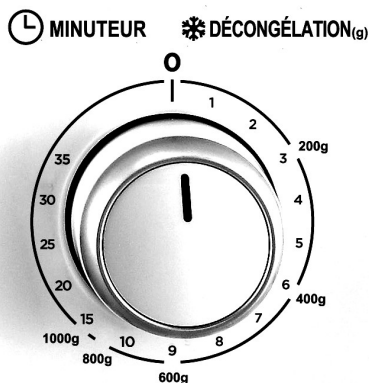
Instructions d'utilisation



1. Pour régler la puissance de cuisson, tournez le bouton de puissance sur le niveau désiré.

2. Réglez la durée de cuisson en tournant le bouton du minuteur sur la durée désirée selon votre guide de cuisson des aliments.

3. Le four à micro-ondes démarrera automatiquement la cuisson après que le niveau de puissance et la durée ont été réglés.



4. Une fois la cuisson terminée, le four sonnera une fois et s'arrêtera.

5. Si le four n'est pas utilisé, réglez toujours la durée en position "0".

Bouton de fonction / puissance	Sortie	Application
120W	17% au micro-ondes	Pour ramollir la crème glacée
230W (Décongélation)	33% au micro-ondes	Pour les ragoûts et soupes, pour ramollir le beurre ou dégivrer
385W	55% au micro-ondes	Ragoût, poisson

540W	77% au micro-ondes	Riz, poisson, poulet, viande hachée
700W	100% au micro-ondes	Pour réchauffer, faire bouillir de l'eau ou du lait, chauffer des légumes, des boissons

Remarque : Lorsque vous retirez les aliments du four, veuillez-vous assurer que la puissance du four est désactivée en tournant le bouton du minuteur sur 0 (zéro).

Ne pas désactiver la puissance et faire fonctionner le four à micro-ondes sans aliments à l'intérieur peut entraîner une surchauffe et des dommages sur le magnétron.

Guide de dépannage

Normal	
Le four à micro-ondes crée des interférences	Il est normal que le four à micro-ondes en fonctionnement puisse perturber la réception de vos radios et téléviseurs. C'est un phénomène que l'on retrouve avec d'autres petits appareils électroménagers, par exemple les mixeurs, les aspirateurs et les ventilateurs.
Lumière du four faible	En mode de puissance faible, il est normal que la cuisson à micro-ondes soit plus lente.
De la vapeur s'accumule et de l'air chaud sort des conduits	Pendant la cuisson, les aliments peuvent libérer de la vapeur. Mais un peu de vapeur pourra s'accumuler sur une surface froide comme la porte du four. C'est normal.
Le four a été accidentellement mis en marche alors qu'il ne contient pas d'aliment.	Il est interdit de faire fonctionner le four sans aliments à l'intérieur. C'est très dangereux.

Problème	Cause possible	Solution
Impossible de mettre le four en marche.	(1) Le câble d'alimentation n'est pas correctement branché	Attendez 10 secondes, puis rebranchez-le.
	(2) Le fusible a sauté ou le disjoncteur est activé.	Remplacez le fusible ou enclenchez de nouveau le disjoncteur (les réparations doivent être effectuées par un professionnel de notre société).
	(3) Il y a un problème avec la prise d'alimentation.	Testez-la avec d'autres appareils électriques.
Le four ne chauffe pas.	(4) Sa porte n'est pas bien fermée.	Fermez correctement sa porte.
Le plateau en verre fait du bruit quand le four à micro-ondes est en fonctionnement.	(5) L'anneau guide ou le bas du compartiment interne du four est sale.	Vous référer au paragraphe Nettoyage de votre four à micro-ondes pour nettoyer les surfaces sales.

Entretien et nettoyage

Assurez-vous de débrancher l'appareil de l'alimentation électrique.

- Après l'utilisation, nettoyez la cavité du four avec un chiffon légèrement humidifié.
- Nettoyez les accessoires avec de l'eau savonneuse.
- Le cadre de la porte, le joint et les parties proches doivent être soigneusement nettoyés avec un chiffon humide quand ils sont sales.
- N'utilisez pas de produit d'entretien abrasif ni de grattoir métallique dur pour nettoyer le verre de la porte du four, car cela rayerait la surface du verre, ce qui peut le briser.
- Conseil de nettoyage - Pour faciliter le nettoyage des parois intérieures du four pouvant entrer en contact avec les aliments cuits : Placez un demi-citron dans un bol, ajoutez 300 ml (1/2 pinte) d'eau et chauffez avec 100% de la puissance de micro-ondes pendant 10 minutes. Essayez le four avec un chiffon sec et doux.

Spécifications techniques

Modèle :	SCMW20SMB
Tension nominale :	230V~ 50Hz
Puissance maximum absorbée:	1050W
Puissance restituée (micro-ondes):	700 W
Capacité du four :	20 L
Diamètre du plateau tournant :	Ø255 mm
Dimensions extérieures :	439,5 x 359 x 258,2 mm
Poids net :	Environ 10,3 kg



Si ce logo apparaît sur l'appareil, cela signifie qu'il doit être mis au rebut conformément à la directive 2012/19 / UE relative aux équipements électroniques et électriques (DEEE).

Toutes les substances dangereuses contenues dans les équipements électriques et électroniques peuvent avoir des effets néfastes sur l'environnement et la santé humaine.

En conséquence, lorsque cet appareil est hors d'usage, il ne doit pas être jeté avec les déchets municipaux non triés.

En tant que consommateur final, votre rôle est essentiel pour assurer la réutilisation, le recyclage ou toute autre forme de création de valeur pour cet appareil. Vous disposez de plusieurs systèmes de collecte et de récupération mis en place par vos autorités locales (centres de recyclage) et les distributeurs.

Vous avez l'obligation d'utiliser ces systèmes.

GARANTIE:

La garantie ne couvre pas les pièces d'usure du produit, ni les problèmes ou les dommages résultant de:

- (1) détériorations superficielles dues à l'usure normale du produit ;
- (2) défauts ou détériorations dus au contact du produit avec des liquides et dus à la corrosion provoquée par la rouille ou de présence d'insectes;
- (3) tout incident, abus, utilisation impropre, modification, démontage ou réparation non autorisés;
- (4) toute opération impropre d'entretien, utilisation non conforme aux instructions concernant le produit ou le branchement à une tension incorrecte ;
- (5) toute utilisation d'accessoires non fournis ou non approuvés par le fabricant.

La garantie sera annulée en cas d'élimination de la plaque signalétique et/ou du numéro de série du produit.



Pour en savoir plus :
www.quefairedemesdechets.fr

IMPORTANT SAFETY INSTRUCTIONS

READ CAREFULLY AND KEEP FOR FUTURE REFERENCE

To reduce the risk of fire, electric shock, personal injury and excessive exposure to microwave energy when using the device, observe a number of basic safety precautions, including which:

- **WARNING:** Liquids and other foods must not be heated in sealed containers since they are liable to explode.
- **WARNING:** It is hazardous for anyone other than a competent person to carry out any service or repair operation that involves the removal of a cover which gives protection against exposure to microwave energy.
- This appliance can be used by children aged from 8 years and above and persons with reduced physical, sensory or mental capabilities or lack of experience and knowledge if they have been given supervision or instruction concerning use of the appliance in a

safe way and understand the hazards involved. Children shall not play with the appliance. Cleaning and user maintenance shall not be made by children without supervision.

- Refer to the section "Instruction for use" on page 13 and paragraph "Cleaning and maintenance" on page 15.
- Make sure the device and the power cable are out of reach of children under 8 years.
- Only use utensils that are suitable for use in microwave ovens.
- The oven should be cleaned regularly and any food deposits removed.
- Please read and follow these instructions: "PRECAUTIONS TO AVOID EXCESSIVE EXPOSURE TO MICROWAVE ENERGY".
- When heating food in plastic or paper containers, keep an eye on the oven due to the possibility of ignition.
- If smoke is observed, switch off or unplug the appliance and keep the

door closed in order to stifle any flames.

- Do not overcook food.
- Do not use the oven for storing food or containers. Do not store food (such as bread, cookies, etc.) in the oven.
- Remove all fasteners and metal handles of the bags / containers of paper or plastic before placing them in the oven.
- Install or position the microwave oven in accordance with the installation instructions provided. The minimum installation height is 85 cm. The back of the device should be placed against a wall. Leave a minimum gap of 30 cm above the oven and 20 cm between the oven and each wall. Refer to the section "Installation" on page 9.
- Eggs in their shell and whole hard-boiled eggs should not be heated in microwave ovens since they may explode, even after microwave heating has ended.
- This device is intended solely for domestic use.

- If the supply cord is damaged, it must be replaced by the manufacturer, its service agent or similarly qualified persons in order to avoid a hazard.
- Do not use and do not store the device outdoors.
- Do not use this oven near a place where there is water, in a wet basement or near a swimming pool.
- Accessible surfaces can be subjected to high temperatures during operation. The surfaces may become hot during use. Be sure to keep it away power cable from hot surfaces. Do not cover any of the oven vents.
- Do not leave the cable hanging from a table edge or counter.
- If the oven is not regularly cleaned, the walls may deteriorate; this phenomenon is potentially dangerous and can shorten the furnace life.
- To avoid burns, baby bottles and baby jars should absolutely be mixed or shaken after heating in a microwave oven, and the contents of the temperature should be checked before consumption.

- Liquid heated microwave oven may boil suddenly after being baked. Handle containers with care.
- Appliances are not intended to be operated by means of an external timer or separate remote-control system.
- Accessible parts may be subjected to high temperatures during operation.
- The young children must be kept away.
- The appliance shall not be cleaned with a steam cleaner.
- The unit is heated to a high temperature during operation. Be careful not to touch the resistors located inside the oven.
- Only use the temperature probe recommended for this oven (for ovens provided with a facility for using a temperature sensing probe.)
- **WARNING:** The appliance and its accessible parts become hot during use. Care should be taken to avoid touching the heating elements.

- Children under 8 must be left out unless they are supervised at all times.
- The back of the device must be placed against a wall.
- The microwave oven should not be installed in a closet.
- The microwave oven is intended for heating food and beverages. Drying of food or clothing and heating of warming pads, slippers, sponges, damp cloth and similar may lead to risk of injury, ignition or fire.
- Metallic containers for food and beverages are not allowed during microwave cooking.
- **WARNING:** If the door or door seals are damaged, the oven must not be operated until it has been repaired by a competent person.
- This appliance is intended to be used in household and similar applications such as:
 - staff kitchen areas in shops, offices and other working environments;
 - farm houses;
 - by clients in hotels, motels and other

residential environments;

- bed and breakfast type environments.

- Microwave heating of beverages can result in delayed eruptive boiling, therefore, care must be taken when handling the container.
- The contents of feeding bottles and baby food jars shall be stirred or shaken and the temperature checked before consumption, in order to avoid burns.
- Regarding the instructions for cleaning and use maintenance, especially of door seals, cavities and adjacent parts, refer to the following paragraph of the user manual.
- Failure to maintain the oven in a clean condition could lead to deterioration of the surface that could adversely affect the life of the appliance and possibly result in a hazardous situation.
- The appliance must not be placed in a cabinet.
- This appliance is not intended for use by persons (including children) with

reduced physical, sensory or mental capabilities, or lack of experience and knowledge, unless they have been given supervision or instruction concerning use of the appliance by a person responsible for their safety.

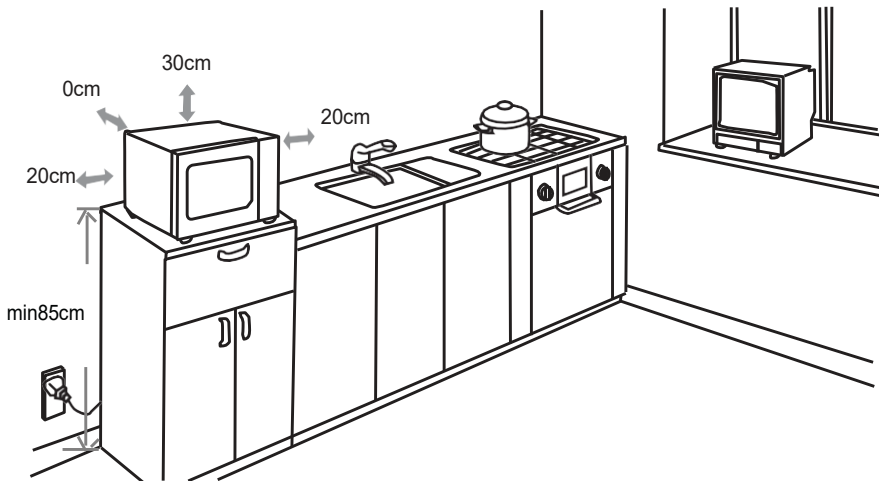
- **WARNING:** When the appliance is operated in the combination mode, children should only use the oven under adult supervision due to the temperatures generated.
- The microwave oven is intended to be used freestanding.

This product is a Group 2 ISM equipment class B. Group 2 includes all equipment ISM (Industrial, Scientific and Medical) radio frequency energy which is intentionally generated and / or used in the form of radiation

Electromagnetic for the treatment of materials and equipment EDM. The Class B includes equipment suitable for use in domestic establishments and in establishments directly connected to a low voltage power supply network that supplies domestic premises.

Installation

1. Select a level surface with a sufficient open space for the inlet openings and / or air outlet.



- (1) The minimal mounting height is 85 cm.
- (2) The back of the device must be placed against a wall. Leave a minimum gap of 30 cm above the oven and 20 cm between the oven and each wall.
- (3) Do not remove the feet underneath the microwave oven.
- (4) Block the inlet and / or air outlet apertures may damage the oven.

(5) Make sure that the microwave oven is as far away as possible from TVs and radios. Using a microwave oven can cause interference disturbing the reception of your radio or television.

2. Plug your oven into a wall outlet. Make sure that the voltage and frequency of the current it supplies are identical to those indicated on the nameplate of the unit.

WARNING: Do not install oven over a cooktop or other device that produces heat. If the oven is installed near or above a heat source, it may cause damage and void your warranty.



Caution, hot surface.
The surfaces are liable to get hot during use.

IMPORTANT

It is forbidden to replace the power cable by yourself. If damages must be repaired by the service of local distributors, by the manufacturer or by a qualified person.

**If the unit is fallen visit qualified to check before using again.
Internal damage may cause accidents.**

For all types of problems or repairs, please contact the after-sales service of local dealer, the manufacturer or qualified person to avoid hazard.

Disposal and environmental responsibility

In order to be environmentally friendly, we encourage you to take this device correctly. You can contact your local authorities or recycling centers for more information.

Read the instructions carefully before use.

This product complies with the requirements of Directive 2014/35/EU (repealing Directive 73/23/EEC as amended by Directive 93/68/EEC) and 2014/30/EU (repealing Directive 89/336/EEC).



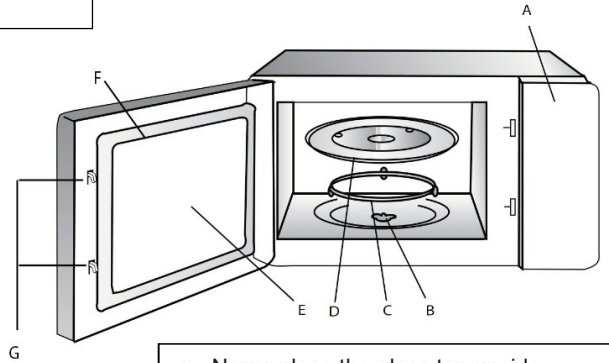
Description of your product

Oven parts and accessories

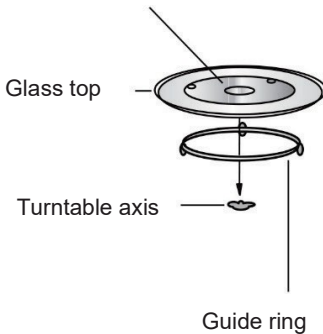
Remove the oven and all parts from the shipping carton and from the oven interior. Your oven contains the following accessories:

Glass top	1
Guide ring	1
Instruction Manual	1

- A) Control panel
- B) Turntable axis
- C) Guide ring
- D) Glass top
- E) Observation window
- F) Door
- G) Door locking system



Connector (under the tray)

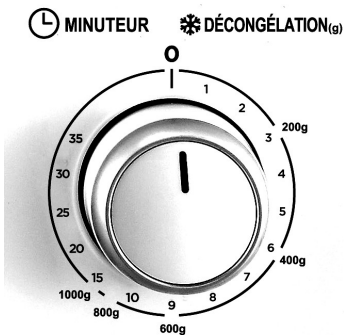
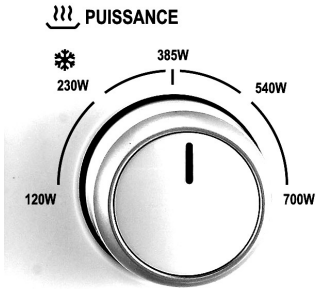


- a. Never place the glass top upside down. Make sure that the rotation of the glass plate is not obstructed.
- b. The glass platter and the turntable support assembly should always be installed in the oven when in use.
- c. All food and food containers should always be placed on the glass pan for cooking.
- d. If the glass platter or the turntable cracks or breaks, contact your nearest authorized service center.

Installing the oven on a worktop

Remove all accessories and packing materials. Examine the oven and check for signs of damage, such as the door for breakage and dents. Do not install the oven if it is damaged.

Instructions



1. To adjust the cooking power, turn the power knob to the desired level.

2. Set the cooking time by turning the timer knob to the desired time according to your food cooking guide.

3. The microwave oven will automatically start cooking after the power level and time have been set.

4. When cooking is complete, the oven will ring once and stop.

5. If the oven is not in use, always set the time to position "0".

Function button / power	Exit	Application
120W	17% in the microwave	To soften ice cream
230W (Defrost)	33% in the microwave	For stews and soups, to soften butter or defrost
385W	55% in the microwave	Stew, fish

540W	77% in the microwave	Rice, fish, chicken, minced meat
700W	100% microwave	For reheating, boiling water or milk, heating vegetables, drinks

Note: When removing the food from the oven, please ensure that the oven power is turned off by turning the timer knob to 0 (zero).

Failure to turn off the power and operating the microwave oven without food inside may result in overheating and damage to the magnetron.

Troubleshooting guide

Normal	
The microwave oven creates interference	It is normal for the microwave oven in operation to interfere with the reception of your radios and televisions. This is a phenomenon that can be found with other small household appliances, for example mixers, vacuum cleaners and fans.
Low oven light	In low power mode, it is normal for microwave cooking to be slower.
Steam builds up and hot air comes out of the ducts	During cooking, food may release steam. But some steam may collect on a cold surface such as the oven door. It's normal.
The oven has been accidentally turned on when there is no food in it.	It is forbidden to operate the oven without food inside. It's very dangerous.

Problem	Possible cause	Solution
Cannot turn on the oven.	(1) The cable power supply is not properly connected.	Wait 10 seconds, then plug it back in.
	(2) The fuse has blown or the circuit breaker is activated.	Replace the fuse or reset the circuit breaker (repairs must be carried out by a professional from our company).
	(3) There is a problem with the power plug.	Test it with other electrical devices.
The oven does not heat up.	(4) His door is not properly closed.	Close the door properly.
The glass top makes noise when the microwave oven is in use.	(5) The guide ring or the bottom of the internal oven compartment is dirty.	Refer to the section Cleaning your microwave oven to clean the room surfaces.

Maintenance and cleaning

Make sure to unplug the device from the power supply.

1. After use, clean the oven cavity with a slightly damp cloth.
2. Clean the accessories with soapy water.
3. The door frame, gasket and nearby parts should be thoroughly cleaned with a damp cloth when they become dirty.
4. Do not use abrasive cleaners or a hard metal scraper to clean the oven door glass, as this will scratch the surface of the glass, which can cause it to break.
5. Cleaning tip - To make it easier to clean the interior walls of the oven that may come in contact with cooked food: Place half a lemon in a bowl, add 300 ml (1/2 pint) of water and heat with 100% of the microwave power for 10 minutes. Wipe down the oven with a soft, dry cloth.

Technical specifications

Model:	SCMW20SMB
Nominal voltage :	230V ~ 50Hz
Maximum absorbed power:	1050W
Power restored (microwave):	700 W
Oven capacity:	20 liters
Diameter of the turntable:	Ø255mm
External dimensions:	439.5 x 359 x 258.2 mm
Net weight :	About 10.3 kg



If this logo appears on the device, it means that it must be disposed of in accordance with Directive 2012/19 / EU on electronic and electrical equipment (WEEE).

All hazardous substances contained in electrical and electronic equipment can have adverse effects on the environment and human health.

Consequently, when this device is out of use, it should not be disposed of with unsorted municipal waste.

As the end consumer, your role is essential to ensure reuse, recycling or any other form of value creation for this device. You have several collection and recovery systems set up by your local authorities (recycling centers) and distributors.

You have an obligation to use these systems.

GUARANTEE:

The warranty does not cover wearing parts of the product, nor problems or damage resulting from:

- (1) surface deterioration due to normal wear and tear of the product;
- (2) defects or deterioration due to contact of the product with liquids and due to corrosion caused by rust or the presence of insects;
- (3) any unauthorized incident, abuse, misuse, modification, disassembly or repair;
- (4) any improper maintenance operation, use not in accordance with the instructions concerning the product or connection to an incorrect voltage;
- (5) any use of accessories not supplied or approved by the manufacturer.

The warranty will be void if the nameplate and / or serial number of the product is removed.

SCHNEIDER

Importé par / imported by:
SCHNEIDER CONSUMER GROUP
12 rue Jules Ferry - 93110 Rosny-sous-Bois, FRANCE