

WCBO3T133PFI

Lave-vaisselle semi-intégrable



LES TECHNOLOGIES WHIRLPOOL



6ème Sens

Jusqu'à 50%** d'économies d'eau et de temps.

Le programme intelligent 6ème Sens adapte automatiquement la durée du cycle, la température et la quantité d'eau nécessaire pour un lavage impeccable.



PowerClean Pro

Plus d'espace pour plus de flexibilité. Résultats de lavage remarquables !

28 jets haute pression en fond de cuve pour éliminer les salissures les plus résistantes et gagner 30% d'espace de rangement supplémentaire dans le panier inférieur***



Natural Dry

+70%**** d'amélioration de séchage.

Système d'ouverture automatique de la porte en fin de cycle pour un séchage naturel, optimal et économique.



Programme Silence 42dB

Un appareil ultra-silencieux, notamment pour l'utilisation de nuit.



Un 3ème tiroir additionnel à portée de main pour accueillir tous types de couverts et autres ustensiles de cuisine.

Référence	WCBO3T133PFI
12 NC	869991610800
EAN	8003437611872
Usine	Radomsko

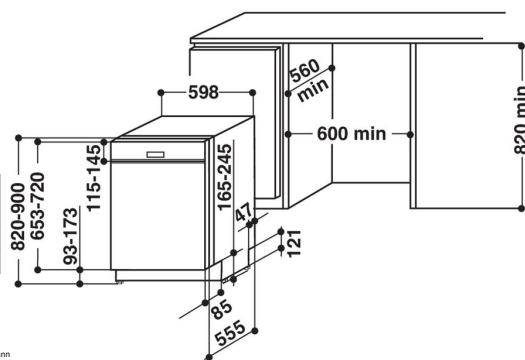
* Le sens de la différence

** Conforme au règlement délégué 2010/1059 : consommations ann.

*** Pourcentage calculé en comparant l'espace de chargement disponible sur des modèles Whirlpool de la même gamme non équipés de la solution PowerClean.

**** Comparé à un système de séchage statique

SCHEMA D'ENCASTREMENT



ETIQUETTE ENERGIE	
Classe d'efficacité énergétique	D
Classe d'efficacité lavage / séchage	A / A
Consommation par 100 cycles Eco (kWh)	85 kWh
Consommation d'eau annuelle	2660 L
Consommation d'eau / cycle Eco	9.5 L
Niveau sonore (dB)	43
Classe sonore	B
Capacité nominale (nombre de couverts)	14
PROGRAMMES	
Nombre de programmes	10
Eco (50°C)	OUI
6ème Sens (50-60°C)	OUI
Intensif (65°C)	OUI
Lavage et séchage rapides (50°C)	OUI
Cristal (45°C)	OUI
Rapide 30' (50°C)	OUI
Silence 42dB (50°C)	OUI
Antibactérien (65°C)	OUI
Prélavage (froid)	OUI
Autonettoyage (65°C)	OUI
OPTIONS	
PowerClean Pro	OUI
Tablettes	OUI
Multizone	OUI
Système d'ouverture automatique de porte	OUI
CONFORT D'UTILISATION	
Interface	Digit
Départ différé	24 H
Voyants de sel / liquide de rinçage	OUI
Light on floor (indicateur lumineux de marche, au sol)	-
AMENAGEMENT INTERIEUR	
3ème tiroir à couverts	OUI
PANIER SUPERIEUR	
- Poignée	Inox
- Réglable en hauteur	OUI
- Amovible	OUI
- Flap(s) escamotable(s)	4
- Zone(s) de picots rabattables	-
PANIER INFÉRIEUR	
- Poignée	Inox
- Panier à couverts nomade et amovible	-
- Zone(s) de picots rabattables	2
EQUIPEMENTS	
Moteur à induction	OUI
Cuve 100% inox	OUI
Porte à glissières	-
Installation simple en colonne	OUI
Pieds arrière réglables de l'avant	OUI
Raccordement eau chaude (jusqu'à 60° max)	OUI
Sécurité anti-fuite arrivée d'eau	OUI
CARACTERISTIQUES TECHNIQUES	
Dimensions nettes HxLxP (cm)	85 x 60 x 59
Dimensions avec emballage HxLxP (cm)	91 x 62,5 x 67,5
Poids net (kg)	35,5
Poids avec emballage (kg)	37,5
Dimensions d'encastrement en cm (HxLxP)	82/90 x 60 x 56
Poids maximum du panneau d'habillage de porte (kg)	10
Alimentation électrique	220 - 240 V / 50Hz
Longueur du cordon d'alimentation (cm)	130
Longueur du tuyau d'évacuation	150 CM
Longueur du tuyau d'arrivée d'eau	155 CM

ACCESSOIRES WPRO pour la longévité

Anticalcaire magnétique

L'anticalcaire magnétique empêche les molécules de calcaire de s'agglomérer sur la résistance du lave-vaisselle afin d'optimiser les performances

MWC171
12NC : 48400008413
EAN : 8015250441000

Starter kit lave-vaisselle

Contient :
- 24 tablettes tout en 1
- 250 ml de liquide de rinçage
- 1 kg de sel régénérantDW314/1
12NC : 484010678192
EAN : 801525066304