

Hotpoint

FOUR PYROLYSE

FA2 540 P BL HA

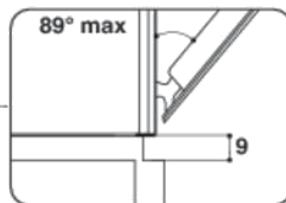
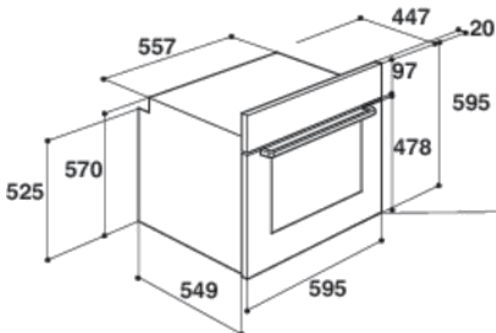
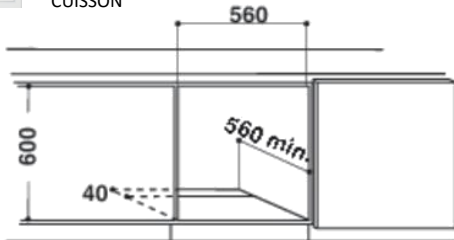
A



CONTRÔLE ELECTRONIQUE DE LA TEMPERATURE
LA GARANTIE D'UNE CHALEUR STABLE ET CONSTANTE (+/- 2°C) GRÂCE À UN AJUSTEMENT FIABLE DE LA RÉGULATION DE LA TEMPÉRATURE DANS TOUTE LA CAVITÉ DU FOUR.



FONCTIONS AUTOMATIQUES
LA GARANTIE DES MEILLEURS RESULTATS GRÂCE A LA GESTION AUTOMATIQUE DE TOUS LES PARAMETRES DE CUISSON



Marque
Référence du produit

CARACTERISTIQUES GENERALES

Conception du four
Mode de nettoyage
Mode de cuisson

PROGRAMMATEUR

Commandes
Type d'affichage
Display
Préconisation de température

FONCTIONS

Nombre total de fonctions

Fonctions traditionnelles

Fonctions automatiques

SECURITE

Verrouillage auto porte pendant cycle pyrolyse
Verrouillage manuel des commandes
Porte froide GIFAM

EQUIPEMENT

Type de conre-porte
Système de fermeture de la porte
Type de Guide du four
Tournebroche
Grilles
Lêchefrite
Porte amovible démontable
Eclairage cavité (W)

NORME & CONSOMMATIONS ENERGETIQUES

Classe d'efficacité énergétique
Volume de la cavité (en litres)
Source de chaleur - Four principal
Consommation mode conventionnel [kWh/Cycle]
Consommation mode accéléré [kWh/Cycle]
Surface de cuisson (cm2)

PUISSANCES EN W

Puissance totale
Puissance du gril (W)

POIDS & DIMENSIONS

Dimensions du produit (HxLxP en mm)
Dimensions cavité du meuble (HxLxP en mm)
Dimensions avec emballage (HxLxP en mm)
Poids net (kg)
Poids avec emballage -brut- (kg)

COLORIS & CODES DU PRODUIT

Coloris
Code 12NC
Code Commercial
Code EAN
Origine de fabrication

HOTPOINT/ARISTON
FA2 540 P BL HA

Multifonction
Pyrolyse
chaleur tournante

manettes
Digital
Oui
oui

7

5 fonctions : Convection naturelle, Chaleur tournante, Gril, Turbo gril, Eco chaleur tournante
2 fonctions : Pain Auto, Pâtisseries Auto

oui
non
oui

Plein verre

gradins emboutis
Non
1
1
oui
Halogène (25W)

A

66 L
Electrique
0.89 kWh
0.88 kWh
1020 CM2

3300 W
2200 W

595*595*551
600x560x555
670*640*650
25
26.3

Noir

859991001330
F100133
8050147001332
Pologne