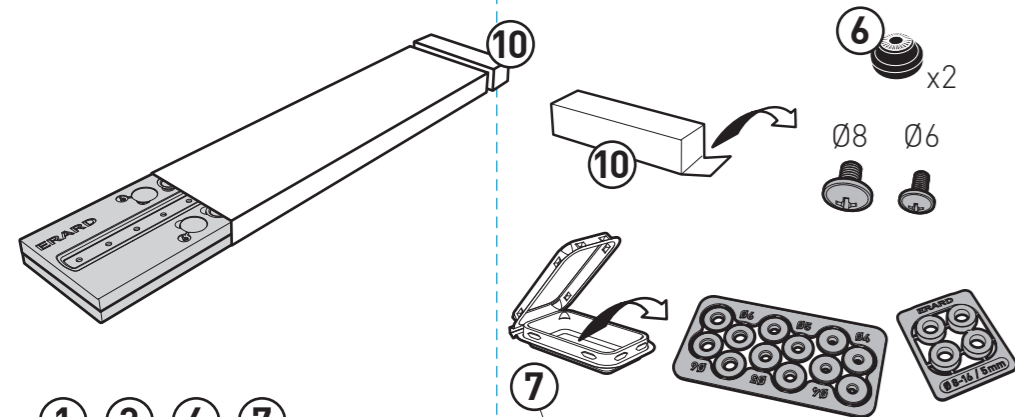
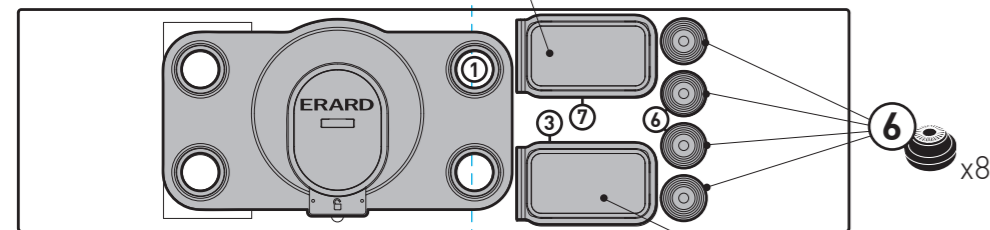


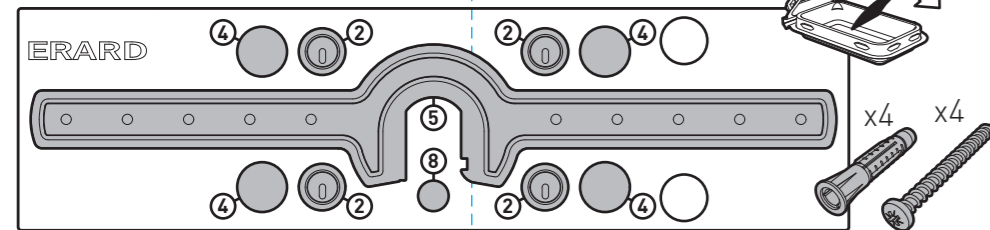
1



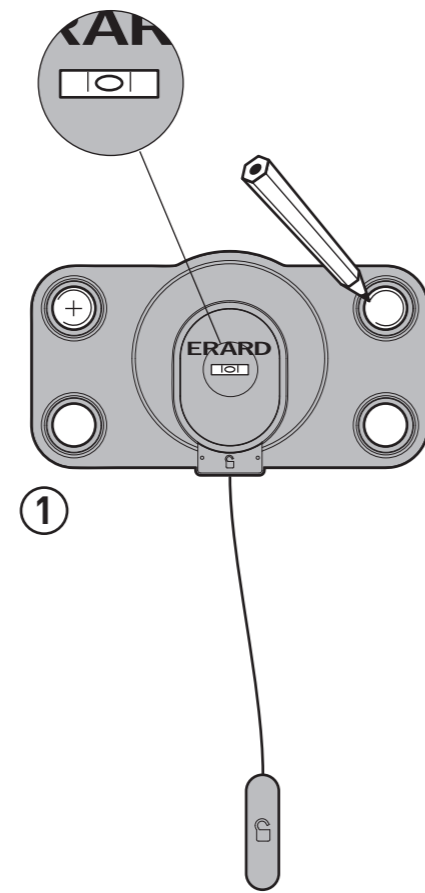
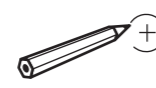
1 3 6 7



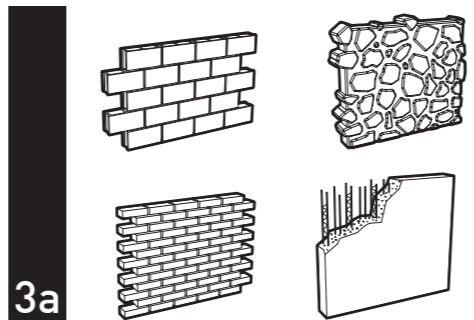
2 4 5 8



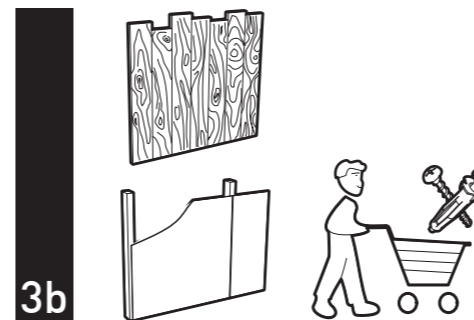
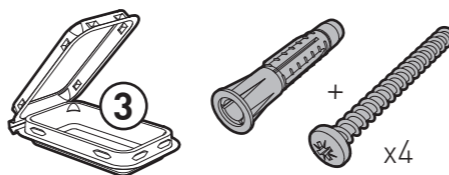
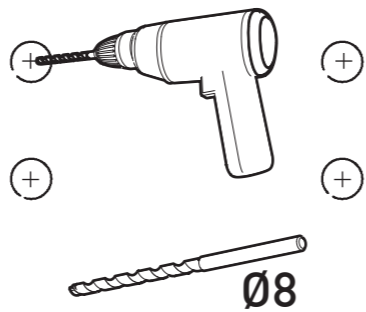
2



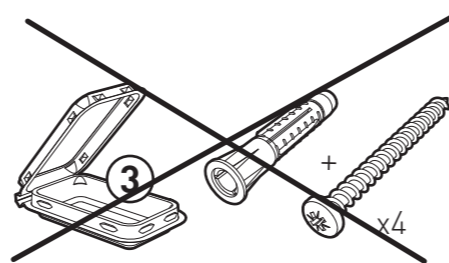
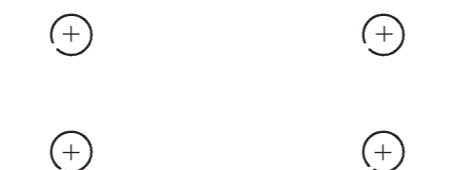
3



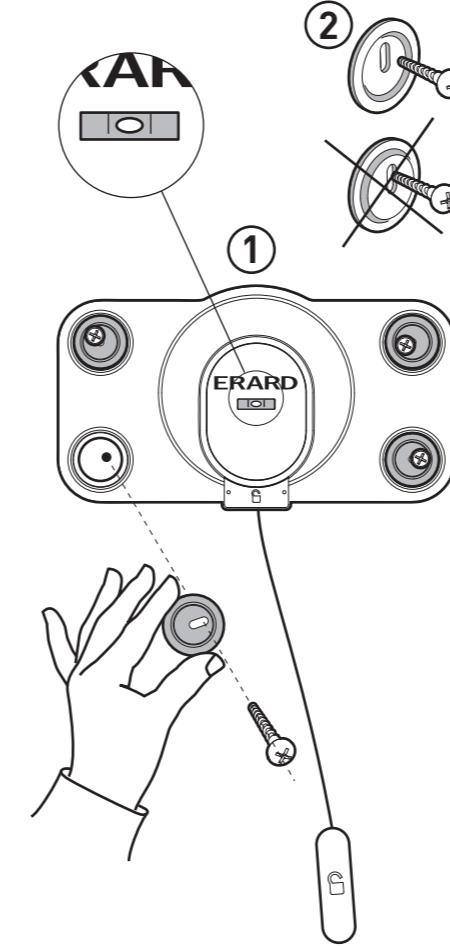
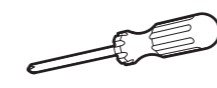
3a



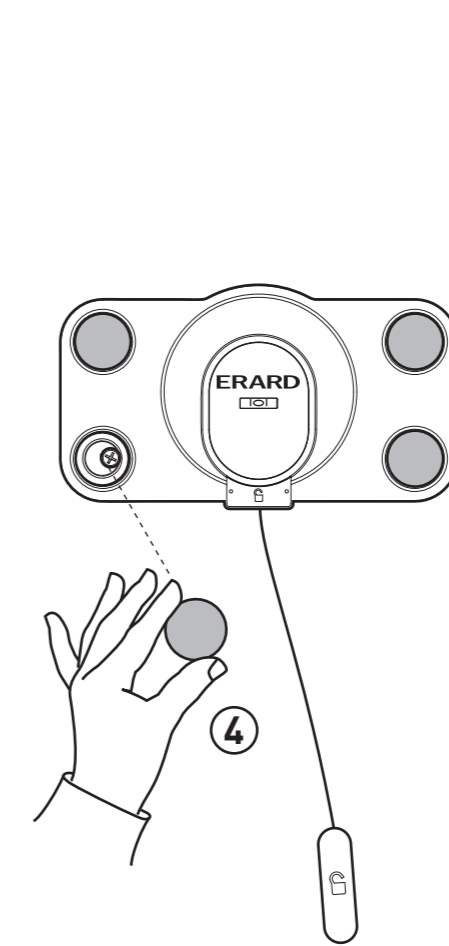
3b



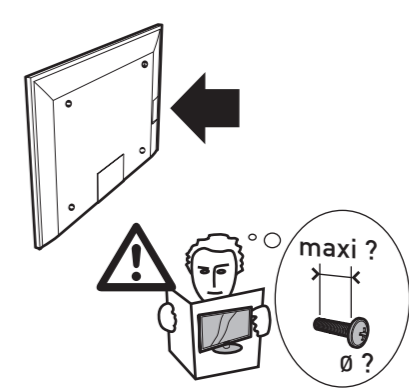
4



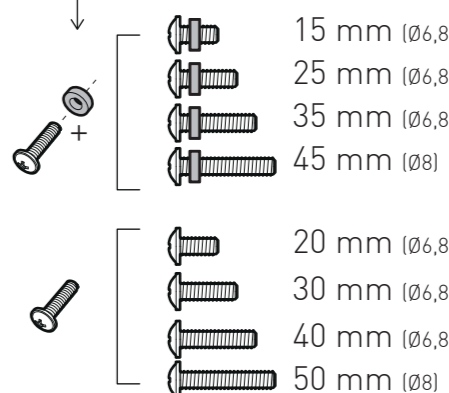
5



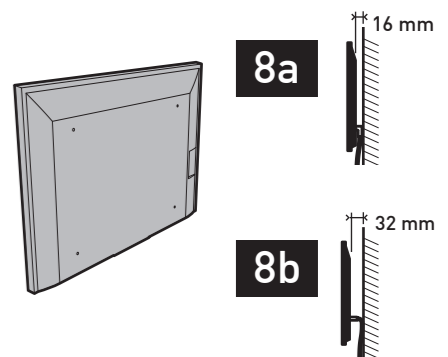
6



7 + 10

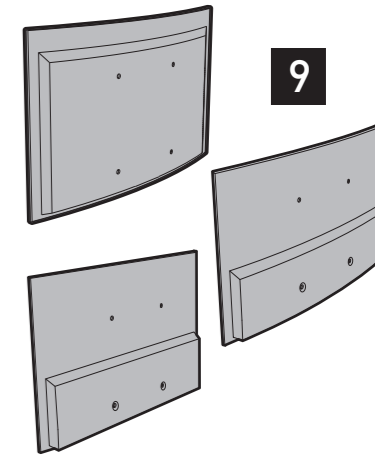


7



8a

8b



9