

L'expertise Samsung au service
d'une expérience sans limite !

1 Samsung N°1
des ventes de
Barres de son en France
(données semaine 08/05/2022 - 14/05/2022 - Source : Comptex)

Donnez une nouvelle dimension au son de votre téléviseur et profitez d'une expérience optimale avec une barre de son puissante et des basses profondes.

Que vous soyez fans de cinéma, de séries, de sport, de musique ou encore de jeux vidéo, la barre de son B450 vous garantit un son riche et enveloppant.

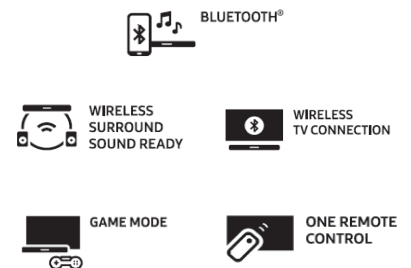
Avec son caisson de basses sans fil et sa connexion Bluetooth® profitez d'une expérience de divertissement optimale sans fil.



QUALITÉ SONORE



CONNECTIVITÉ



AUDIO LAB SAMSUNG Une qualité sonore maîtrisée

Samsung ne cesse d'innover pour garantir le meilleur son et vous proposer une expérience unique et personnalisée. Le centre de recherche acoustique Samsung concentre un vivier d'ingénieurs d'exceptions, mettant à disposition leur talent et savoir-faire afin d'expérimenter, tester et créer des produits audio toujours plus innovants.

L'un des laboratoires de recherche et développement les plus perfectionnés au monde qui, au travers de son expertise, confectionne les produits qui sauront sublimer vos expériences et vous envahir d'émotions.

Barre de son 2.1Ch - 300 W - Mode Gaming - Mode nuit - Mode voix claire - Bluetooth - Bass Boost

L'expertise Samsung



Son Puissant

Avec ses 300W, la barre de son B450 offre une puissance très élevée pour tous vos divertissements.



Basses plus profondes

Activez la fonction Bass Boost pour profiter de basses plus enveloppantes.



Audio Lab Samsung

Tous les produits audio Samsung sont développés dans notre audio lab, par une équipe d'experts et de passionnés de l'acoustique, pour vous garantir un son toujours plus exceptionnel.

L'expérience Samsung



Adaptive Sound Lite

Son optimisé pour chaque scène
Votre barre de son analyse le signal de fréquence de votre contenu de façon automatique afin d'optimiser l'effet sonore scène par scène et vous offrir une expérience sonore inédite.



Mode Gaming

Les réglages de votre barre de son B650 s'adaptent automatiquement lorsque vous connectez une console de jeu pour vous offrir un son plus immersif.



Mode nuit

Grâce au mode nuit, soyez sûrs de ne pas réveiller les enfants. Le mettre en marche baisse automatiquement le volume, compresse les basses.



Accroche murale incluse

Installez facilement votre barre de son au mur avec l'accroche murale incluse.



Une seule télécommande

Contrôlez votre barre de son et l'ensemble de vos appareils avec une seule et même télécommande.



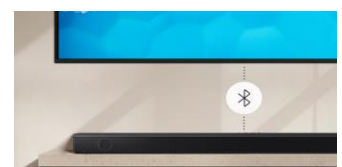
Système Home Cinéma

Le kit d'enceintes arrière sans fil SWA-9200S* vous permet de créer facilement un véritable son surround, sans l'encombrement d'un seul fil.



Mode voix claire

Saisissez chaque mot et entendez clairement les dialogues grâce au mode voix claire.



Connexion TV sans fil

Connectez votre barre de son sans fil avec votre TV Samsung via Bluetooth.

SAMSUNG

HW-B450/ZF

1 Samsung N°1
des ventes de
Barres de son en France

SAMSUNG
Soundbar

Caractéristiques Générales

Nombre de canaux	2,1
Puissance totale (W)	300W
Nombre de Haut-parleurs	3
Haut-parleur Central	Non
Type de caisson de basse	Wireless
Puissance du caisson de basse (W)	220W
Caisson de basse	6,5"

Formats Audio compatibles

MP3	Oui
WMA	Oui
AAC	Oui
OGG	Oui
WAV	Oui
FLAC	Oui

AIFF	Oui
------	-----

ALAC	Non
------	-----

Connectiques

HDMI	Non
Nombre de port HDMI (Entrée/Sortie)	Non
HDMI-CEC	Non
ARC (Audio Return Channel)	Non
USB	Oui
Entrée Optique	1
Entrée Audio analogique (Jack)	Non

Consommation Electrique

Consommation en veille (W)	0,5W
Consommation en marche (W)	25W
Consommation du caisson en veille (W)	0,5W
Consommation du caisson en marche (W)	40W

Spécifications techniques et logistiques

Dimension de la barre de son (L*H*P) en mm	858.8 x 59.0 x 75.0
Dimension du caisson de basse (L*H*P) en mm	184.0 x 343.0 x 295.0
Dimension du carton (L*H*P) en mm	930.0 x 455.0 x 228.0
Poids de la barre de son (kg)	1.4
Poids du caisson de basse (kg)	4.5
Poids du carton (kg)	7.5

Connectivité

Bluetooth	Oui
Version Bluetooth	4.2
Bluetooth Multi Connection	Non
Connexion TV sans fil (BT)	Oui
4K Pass-Through	Non
HDR	Non
ARC (Audio Return Channel)	Non
Allumage Automatique (BT)	Oui
Télécommande unique	Oui

Caractéristiques sonores

Dolby Digital	Dolby 2ch
DTS Digital Surround	DTS 2ch
DTS Virtual:X	Non
Bass Boost	Oui
Surround Sound Expansion	Oui
Nombre de pré-réglages sonores (DSP)	7

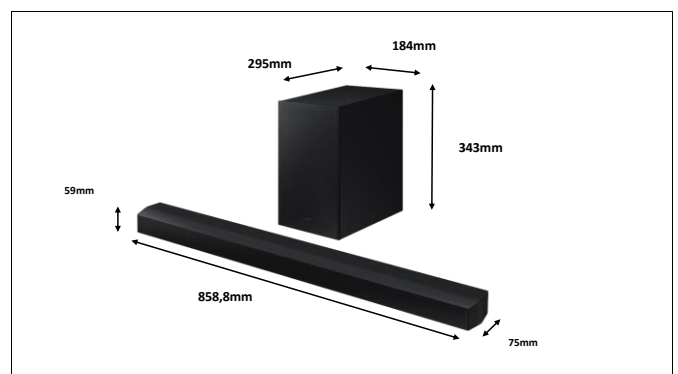
Modes Sonores	Bass Boost, Surround Sound Expansion, Game, Adaptive Lite, Standard,Nuit, Voix claire
Mode Gaming	Game Pro

Accessoires

Câble Optique	Oui
Accroche murale incluse	Oui
Télécommande	Oui
Compatibilité enceintes arrières sans fil	SWA-9200S, SWA-9100S

Informations Produit

Origine	Chine
Couleur	Noir
Référence produit	HW-B450/ZF
Code EAN	8806094194708



SAMSUNG

N° Service Consommateur 01 48 63 00 00 www.samsung.fr

Visuels non contractuels
R.C.S. BOBIGNY B 334 367 497 - Fiches produit provisoire. Les informations contenues sur cette fiche sont données à titre purement indicatif et sont sujettes à modifications sans préavis - 2022