



**CI282112**  
**Table de cuisson Flex Induction Série 200**  
**Cadre en inox**  
**Largeur 80 cm**

Encadrement inox massif  
Fonction Flex pour la combinaison des zones de cuissons rectangulaires  
Positionnement libre des casseroles sur les zones de cuisson combinées avec extension automatique jusqu'à largeur 30 cm.  
Fonction Sensor de cuisson pour le contrôle de la température dans les casseroles  
Fonction Cuisson Professionnelle pour une répartition de la table en 3 zones de cuisson avec puissances définies  
Fonction Frying-Sensor pour un contrôle de la température dans les poêles  
Commande Twist-Pad avec bouton magnétique amovible  
Sélection et réglage faciles de toutes les fonctions grâce au display bicolore

#### Zones de cuisson

2 zones de cuisson Flex Induction 19x22,5 cm (2200 W, avec Booster 3700 W), combinables en zone 38x22,5 cm (3300 W, avec Booster 3700 W), avec extension automatique jusqu'à 30x30 cm (3300 W, avec Booster 3700 W).  
2 zones de cuisson Flex Induction 19x22,5 cm (2200 W, avec Booster 3700 W), combinables en zone 38x22,5 cm (3300 W, avec Booster 3700 W), avec extension automatique jusqu'à 30x30 cm (3300 W, avec Booster 3700 W).

#### Bandeau de commande

Commande Twist-Pad avec bouton magnétique amovible.  
Utilisation confortable des commandes grâce au display bicolore (blanc/orange).  
Marquage des zones et surfaces de cuisson.  
Réglage électronique en 17 positions de cuisson.

#### Caractéristiques

Fonction Flex pour zones de cuisson rectangulaires.  
Fonction Sensor de cuisson (avec accessoire CA 060 300).  
Fonction Cuisson Professionnelle.  
Fonction Frying-Sensor.  
Fonction Booster pour casseroles.  
Fonction Booster pour poêles.  
Fonction Maintien au chaud.  
Chronomètre.  
Cuissons programmables jusqu'à 99 minutes.  
Minuterie indépendante.  
Menu d'options personnalisées.  
Régulateur d'énergie.  
Contrôle de la ventilation basée sur le réglage de la table de cuisson (avec la hotte compatible).  
Module WIFI intégré pour les services mode Digital (Home Connect).  
La disponibilité de la fonction Home Connect dépend de la fonctionnalité des services Home Connect dans le pays respectif. Les services Home Connect ne sont pas disponibles dans tous les pays. Plus d'informations sur: [www.home-connect.com](http://www.home-connect.com).

#### Sécurité

Interrupteur principal.  
Témoin lumineux de mise sous tension.  
Détection automatique des casseroles.  
Témoin de chaleur résiduelle à 2 niveaux

#### Caractéristiques

##### Appellation produit/famille

Foyer en vitrocéramique

##### Type de construction

Encastrable

##### Source d'énergie

Électricité

##### Nombre de foyers pouvant être utilisés simultanément

4

##### Système de commandes

##### Niche d'encastrement

55 x 780-780 x 490-490

##### Largeur appareil

804

##### Dimensions appareil H x L x P

55 x 804 x 520

##### Dimensions du produit emballé

126 x 953 x 608

##### Poids net

17,010

##### Poids brut

18,5

##### Témoin de chaleur résiduelle

Indépendant

##### Emplacement du bandeau de commande

Devant de la table

##### Types de commande externe

##### Matériau de base de la surface

Vitrocéramique

##### Couleur de la surface

Acier inox, Noir

##### Couleur du cadre

Acier inox

##### Certificats de conformité

AENOR, CE

##### Longueur du cordon électrique

150

##### Code EAN

4242006292089

##### Puissance maximum de raccordement

7400

##### Puissance maxi gaz

Intensité

Tension

220-240

Fréquence

50-60

##### Types de consommation et de connexion

2021-11-09

Page 1

Sécurité enfants.

Coupure de sécurité.

#### Conseils d'installation

Uniquement adapté aux ustensiles de cuisine à fond magnétique.  
Le Wok WP 400 001 ne peut pas être utilisé avec cet appareil.  
L'appareil doit être fixé par en-dessous.  
Poids de l'appareil : env. 17.

#### Valeurs de raccordement

Puissance de raccordement totale 7.4 kW.  
Câble de raccordement 1.5 m sans prise.  
Consommation Standby/Display éteint 0.5 W.  
Consommation Standby/Internet 2.0 W.  
Pour désactiver la fonction WIFI, se référer à la notice d'utilisation.

#### Autres couleurs disponibles

CI282112

Cadre en inox

Largeur 80 cm

#### Accessoires en option

CA051300

Teppan Yaki en matériau multi-couches

CA052300

Plaque à griller en fonte d'aluminium

CA060300

Sensor de cuisson pour réglage de la température dans les casseroles

CA230100

Bouton magnétique noir pour tables induction Série 200

GP900001

Poêle Frying-Sensor en inox

GP900002

Poêle Frying-Sensor en inox

GP900003

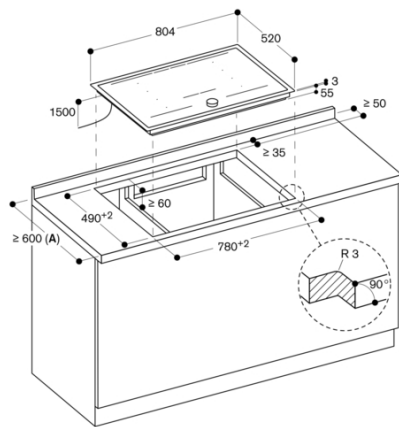
Poêle Frying-Sensor en inox

GP900004

Poêle Frying-Sensor en inox

CI282112  
Table de cuisson Flex Induction Série  
200  
Cadre en inox  
Largeur 80 cm

2021-11-09  
Page 2



A: Veuillez vérifier le manuel d'installation si la profondeur  
du plan de travail est inférieure à 600 mm.

Mesures en mm