



MURAL Wall Mounted

Références

PRF0119819
PRF0119823
PRF0119829
PRF0119828

Modèles

SHIRE BL/A/60
SHIRE WH/A/60
SHIRE BL/A/90
SHIRE WH/A/90

Code EAN

8020283041110
8020283041127
8020283041141
8020283041134

Finition

Commandes

Eclairage

Mode

Sortie extracteur

Débit d'air m3/h

Niveau sonore db(A)

Pression (Pa)

Filtre à graisse métal

Filtre à charbon

Classe EEI

Verre

Electroniques 3 vitesses dont booster

2 LED

Extraction ou filtration

150 mm

464 à 613 m3/h (booster 713)

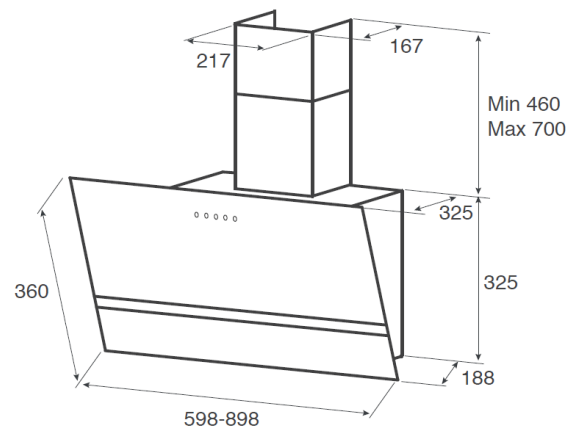
60 (67)

416

Inclus

Optionnel (ref : CFC0038668)

B



Dimensions packaging : Long : 427 Larg : 674 H: 369 mm

Poids brut : 13,5 kg

Poids net : 12 kg

Unités par palette : 4