

Sèche-linge avec pompe à chaleur

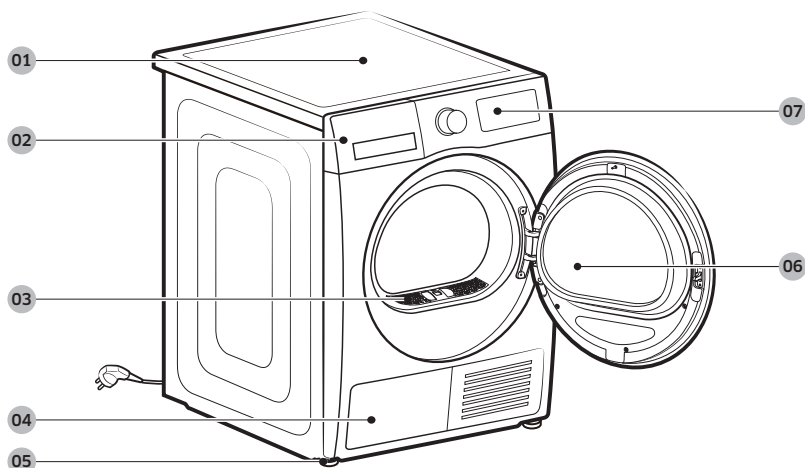
Modèles : DV9*CGC**** / DV8*CGC****

- Félicitations pour l'achat de votre nouveau sèche-linge Samsung. Ce manuel contient de précieuses informations concernant l'installation, l'utilisation et l'entretien de votre appareil. Prenez le temps de le lire pour tirer pleinement profit de tous les avantages et de toutes les fonctionnalités de votre sèche-linge.
- Pour obtenir les instructions détaillées d'installation et de nettoyage du sèche-linge, consultez le site Internet de Samsung (<http://www.samsung.com>) et allez dans Support (Assistance) > page d'accueil de Support (Assistance), puis saisissez le nom du modèle.
- Pour vérifier le nom du modèle, reportez-vous à l'étiquette qui accompagne l'appareil ou qui est apposée dessus.

Ce qui est inclus

Déballer soigneusement le sèche-linge. Maintenez tous les matériaux d'emballage hors de la portée des enfants. Les pièces et l'emplacement des pièces indiqués ci-dessous peuvent différer de ceux sur votre sèche-linge. Avant l'installation, assurez-vous que le sèche-linge possède toutes les pièces répertoriées ici. Si le sèche-linge et/ou des pièces sont endommagées ou manquantes, prenez contact avec le service client Samsung le plus proche.

Schéma du sèche-linge



01 Capot supérieur

03 Filtre à peluches

05 Pied réglable

07 Panneau de commandes

02 Réservoir d'eau

04 Échangeur de chaleur

06 Hublot

Accessoires (fournis)



Guide de tuyau



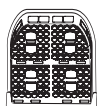
Serre-câble



Raccord de tuyau



Long tuyau de vidange
(2 m)



Grille de séchage
(modèles applicables
uniquement)

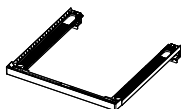


Brosse de nettoyage

Accessoires (non fournis)



Kit de superposition
avec support
(réf. SK-DH ; SK-DA ;
SKK-DF)



Kit de superposition
(réf. SKK-5E*)

REMARQUE

- Pour obtenir des instructions de superposition avec le sèche-linge, reportez-vous au manuel d'installation inclus dans le kit de superposition.
- Pour obtenir des informations concernant le modèle du kit de superposition que vous pouvez utiliser pour superposer votre sèche-linge sur le lave-linge, reportez-vous au manuel d'utilisation fourni avec votre lave-linge Samsung.

Consignes de sécurité

Symboles de sécurité importants

Signification des icônes et symboles utilisés dans le présent manuel d'utilisation :

AVERTISSEMENT

Risques ou pratiques inadaptées susceptibles de causer des blessures graves voire mortelles et/ou des dommages matériels.

ATTENTION

Risques ou pratiques inadaptées susceptibles de causer des blessures et/ou des dommages matériels.

REMARQUE

Indique la présence d'un risque de blessures ou de dommages matériels.

Lisez les instructions

Ces symboles d'avertissement ont pour but d'éviter tout risque de blessure corporelle.

Respectez-les en toutes circonstances.

Lisez attentivement le présent manuel et conservez-le en lieu sûr afin de pouvoir le consulter ultérieurement.

Lisez attentivement toutes les consignes avant d'utiliser l'appareil.

Comme avec tout équipement électrique ou comportant des pièces mobiles, il existe un certain nombre de dangers potentiels. Pour utiliser cet appareil en toute sécurité, familiarisez-vous avec son fonctionnement et restez prudent lorsque vous l'utilisez.

AVERTISSEMENT

Risque d'incendie

- L'installation du sèche-linge doit être effectuée par un technicien qualifié.
- L'installation du sèche-linge doit se faire conformément aux instructions du fabricant et aux réglementations locales.
- Pour réduire les risques de blessures graves voire mortelles, suivez toutes les consignes d'installation.

Consignes de sécurité importantes

AVERTISSEMENT

Afin de réduire les risques d'incendie, d'électrocution ou de blessures physiques lors de l'utilisation de l'appareil, des précautions de base doivent être prises :

1. Cet appareil n'est pas conçu pour être utilisé par des personnes (y compris les enfants) inexpérimentées ou dont les capacités physiques, sensorielles ou mentales sont réduites, sauf si celles-ci sont sous la surveillance ou ont reçu les instructions d'utilisation appropriées de la personne responsable de leur sécurité.
2. **Pour une utilisation en Europe:** cet appareil peut être utilisé par des enfants âgés de 8 ans et plus et par des personnes ayant une expérience et des connaissances insuffisantes ou dont les capacités physiques, sensorielles ou mentales sont réduites, à condition que celles-ci soient sous la surveillance ou aient reçu les instructions pour une utilisation appropriée et en toute sécurité de l'appareil et qu'elles soient conscientes des dangers impliqués. Les enfants ne doivent pas jouer avec l'appareil. Le nettoyage et la maintenance par l'utilisateur ne doivent pas être effectués par des enfants sans surveillance.
3. Les enfants ne doivent pas utiliser l'appareil sans la surveillance d'un adulte.
4. Si le cordon d'alimentation est endommagé, il doit être remplacé par le fabricant, son réparateur ou une personne disposant des qualifications équivalentes afin d'éviter tout danger.
5. Pour les appareils comportant des orifices de ventilation à la base, veillez à ce que ceux-ci ne soient pas obstrués par de la moquette ou des tapis.

6. **Pour une utilisation en Europe:** les enfants de moins de 3 ans ne doivent pas s'approcher de l'appareil s'ils ne sont pas sous surveillance en continu.
7. **ATTENTION:** afin d'éviter tout risque dû à une réinitialisation par inadvertance du dispositif de protection thermique, cet appareil ne doit pas être alimenté via un dispositif de commutation externe, tel qu'un programmateur, ou être connecté à un circuit qui est régulièrement activé et désactivé par le fournisseur d'énergie.
8. Le sèche-linge ne doit pas être utilisé si des produits chimiques industriels ont été utilisés pour le nettoyage.
9. Le piège à peluches doit être nettoyé fréquemment, le cas échéant.
10. Vous devez nettoyer régulièrement les peluches accumulées autour du sèche-linge. (Ne s'applique pas aux appareils prévus avec une évacuation vers l'extérieur du bâtiment)
11. Une ventilation appropriée doit être présente pour éviter le retour des gaz dans la pièce pour les appareils brûlant d'autres combustibles, y compris ceux faisant appel à des flammes ouvertes.
12. Ne faites jamais sécher du linge sale.
13. Le linge ayant été sali avec des produits tels que de l'huile de cuisine, de l'acétone, de l'alcool, de l'essence, du kérosène, des détergents ménagers et détachants, de la térébenthine, des cires et des décapants doit être lavé à l'eau chaude avec une quantité supplémentaire de lessive avant de pouvoir le faire sécher dans le sèche-linge à tambour.

14. Des éléments tels que le caoutchouc mousse (mousse de latex), les bonnets de douche, les tissus imperméables, les articles et vêtements comportant du caoutchouc ou les oreillers à base de caoutchouc mousse ne doivent pas être séchés dans le sèche-linge à tambour.
15. Pendant la dernière partie d'un cycle du sèche-linge à tambour, aucune chaleur n'est émise (cycle de refroidissement) afin de garantir que le linge sera laissé en fin de cycle à une température qui ne l'endommage pas.
16. Retirez tous les objets des poches tels que les briquets et les allumettes.
17. **AVERTISSEMENT:** N'arrêtez jamais un sèche-linge à tambour avant la fin du cycle de séchage, sauf si vous sortez et étendez immédiatement le linge afin que la chaleur se dissipe.
18. L'air d'évacuation ne doit pas être éliminé dans un conduit qui est utilisé pour l'évacuation de fumées provenant d'appareils brûlant du gaz ou d'autres combustibles.
19. L'appareil ne doit pas être installé derrière une porte verrouillable, une porte coulissante ou une porte possédant une charnière du côté opposé à celui du sèche-linge, d'une telle manière que l'ouverture totale du hublot du sèche-linge soit restreinte.
20. **AVERTISSEMENT:** l'appareil ne doit pas être alimenté via un dispositif de commutation externe, tel qu'un programmateur, ou être connecté à un circuit qui est régulièrement activé ou désactivé par le fournisseur d'énergie.

21. Les adoucissants, ou les produits similaires, doivent être utilisés de la manière indiquée dans leurs instructions.
22. **AVERTISSEMENT:** dans le boîtier de l'appareil ou dans la structure intégrée, assurez-vous que les orifices de ventilation soient toujours dégagés.
23. **AVERTISSEMENT:** n'endommagez pas le circuit de fluide frigorigène.

Avertissements importants concernant l'installation

AVERTISSEMENT

L'installation de cet appareil doit être effectuée par un technicien ou un centre de réparation qualifié.

Le non-respect de cette consigne peut entraîner des électrocutions, des incendies, une explosion, des problèmes avec l'appareil ou des blessures.

Branchez le cordon d'alimentation sur une prise murale et utilisez cette prise uniquement pour cet appareil. N'utilisez pas de rallonge.

Le fait de partager une prise murale avec d'autres appareils à l'aide d'une multiprise ou d'une rallonge peut entraîner des électrocutions ou des incendies.

Assurez-vous que la tension, la fréquence et le courant sont identiques à ceux inscrits sur les caractéristiques techniques de l'appareil. Le non-respect de cette consigne peut entraîner des électrocutions ou des incendies. Branchez correctement le cordon d'alimentation à la prise murale.

Éliminez régulièrement toute eau, poussière ou corps étranger au niveau des prises murales et des zones de contact à l'aide d'un chiffon sec.

Débranchez le cordon d'alimentation et nettoyez-le à l'aide d'un chiffon sec.

Le non-respect de cette consigne peut entraîner des électrocutions ou des incendies.

Conservez tous les matériaux d'emballage hors de portée des enfants ; les matériaux d'emballage présentent des dangers pour les enfants.

Si un enfant met un sac en plastique sur sa tête, il risque de s'asphyxier.

Cet appareil doit être correctement mis à la terre.

Ne reliez pas le conducteur de terre de l'appareil à un tuyau de gaz, un tuyau de canalisation en plastique ou une ligne téléphonique.

Cela pourrait causer des électrocutions, des incendies, une explosion ou des problèmes avec l'appareil.

Ne branchez jamais le cordon d'alimentation sur une prise qui n'est pas correctement reliée à la terre et qui n'est pas conforme aux réglementations locales et nationales en vigueur.

N'installez pas l'appareil en extérieur.

N'utilisez pas de prise ou de cordon d'alimentation endommagé(e) ou de prise murale mal fixée.

Cela pourrait entraîner une électrocution ou un incendie.



Si la prise (cordon d'alimentation) est endommagée, elle doit être remplacée par le fabricant, son réparateur ou un technicien de qualification équivalente, afin d'éviter tout danger. Cet appareil doit être positionné de manière à ce que la prise électrique soit accessible après installation.

Ne tirez pas et ne pliez pas excessivement le cordon d'alimentation.

Ne vrillez pas et n'attachez pas le cordon d'alimentation.

N'accrochez pas le cordon d'alimentation sur un objet métallique, ne posez pas d'objet lourd sur le cordon d'alimentation, ne l'insérez pas entre des objets et ne le coincez pas dans l'espace situé derrière l'appareil.

Cela pourrait entraîner une électrocution ou un incendie.

Ne tirez pas sur le cordon d'alimentation pour le débrancher.

Débranchez le cordon en tenant la prise.

Le non-respect de cette consigne peut entraîner des électrocutions ou des incendies.

Cet appareil doit être correctement mis à la terre. Ne branchez jamais le cordon d'alimentation sur une prise qui n'est pas correctement reliée à la terre et qui n'est pas conforme aux réglementations locales et nationales en vigueur. Consultez les consignes d'installation pour relier cet appareil à la terre.

Installez cet appareil à un emplacement dont la surface est solide et plane.

Le non-respect de cette consigne peut entraîner des vibrations et des bruits anormaux ou des problèmes avec l'appareil.

Étant donné qu'un composant de la laque à cheveux peut affecter la propriété hydrophile de l'échangeur de chaleur et alors entraîner la formation d'humidité sur la surface extérieure de l'appareil lors du refroidissement, n'installez pas cet appareil dans un salon de beauté.

L'appareil doit être positionné de telle manière que la fiche d'alimentation, les robinets d'arrivée d'eau et les tuyaux de vidange restent accessibles en permanence.

Avertissements importants concernant l'utilisation

AVERTISSEMENT

Ne laissez pas les enfants ou les animaux domestiques aller sur ou dans l'appareil. Lors de la mise au rebut de l'appareil, démontez le verrou du hublot (levier) afin d'éviter tout risque de chute et de blessures.

Si un enfant se retrouve enfermé dans l'appareil, il risque de s'asphyxier.

Ne tentez pas d'accéder à l'intérieur de l'appareil lorsque le tambour tourne.

Ne vous asseyez pas sur l'appareil et ne vous appuyez pas contre son hublot ; vous risqueriez de le faire basculer et de vous blesser.

Ne faites sécher que du linge préalablement essoré dans un lave-linge.

Ne faites jamais sécher du linge sale.

Ne buvez pas l'eau de condensation.

N'arrêtez jamais un sèche-linge à tambour avant la fin du cycle de séchage, sauf si vous sortez et étendez immédiatement le linge afin que la chaleur se dissipe.

Ne faites pas sécher de linge ayant été en contact avec des substances inflammables (ex. : essence, kérosène, benzène, solvant, alcool, etc.) ;

vous risqueriez de vous électrocuter ou de provoquer un incendie ou une explosion.

Ne laissez pas les animaux domestiques s'approcher du sèche-linge.

Cela pourrait entraîner une électrocution ou des blessures.





Avant de mettre l'appareil au rebut, démontez le hublot et le cordon d'alimentation afin d'éviter de provoquer des blessures ou d'endommager le cordon.

Ne touchez pas la prise d'alimentation avec des mains mouillées.

Cela pourrait entraîner une électrocution.

En cas de fuite de gaz (gaz de ville, propane, gaz LP), ne touchez pas l'appareil ou le cordon d'alimentation et aérez immédiatement.

Pour ce faire, n'utilisez pas un ventilateur.

Une étincelle peut entraîner une explosion ou un incendie.

Ne procédez pas à la réparation, au remplacement ou à l'entretien des pièces de l'appareil sauf si le manuel de réparation par l'utilisateur contient des recommandations spécifiques en la matière. Vous devez en outre disposer des compétences requises pour réaliser l'opération.

Ne tentez pas de réparer, de démonter ou de modifier l'appareil vous-même.

N'utilisez pas de fusible (cuivre, fil d'acier, etc.) autres que le fusible standard.

En cas de besoin de réparation ou de réinstallation de l'appareil, contactez le centre de réparation le plus proche.

Le non-respect de cette consigne peut entraîner des électrocutions, des incendies, des problèmes avec l'appareil ou des blessures.

L'appareil que vous avez acheté est prévu pour une utilisation domestique uniquement.

L'utilisation à des fins professionnelles est considérée comme une utilisation non conforme de l'appareil. Dans ce cas, l'appareil ne sera pas couvert par la garantie standard prévue par Samsung et Samsung ne saura en aucun cas être tenu pour responsable en cas de dysfonctionnements ou dommages résultant d'une utilisation non conforme.

Si l'appareil émet des bruit anormaux ou dégage une odeur de brûlé ou de la fumée, coupez immédiatement l'alimentation électrique et contactez le centre de réparation.

Dans le cas contraire, cela pourrait entraîner une électrocution ou un incendie.

Ne laissez pas les enfants (ou les animaux domestiques) jouer sur ou dans l'appareil. Le hublot de l'appareil ne s'ouvre pas facilement de l'intérieur ; un enfant peut donc se blesser gravement s'il est enfermé dans l'appareil.

Mises en garde concernant l'utilisation

ATTENTION

Ne montez pas sur l'appareil et ne placez pas d'objets (tels que du linge, des bougies allumées, des cigarettes allumées, de la vaisselle, des produits chimiques, des objets métalliques, etc.) sur l'appareil.

Cela pourrait causer des électrocutions, des incendies, des problèmes avec l'appareil ou des blessures.

Ne touchez pas le hublot en verre ni l'intérieur du tambour pendant ou juste après le séchage : ces éléments peuvent en effet devenir très chauds.

Cela pourrait entraîner des brûlures.

La vitre du hublot devient chaude pendant le séchage. Par conséquent, ne touchez pas la vitre du hublot.

De même, ne laissez pas les enfants jouer autour du sèche-linge ou toucher la vitre du hublot. Cela pourrait entraîner des brûlures.

N'actionnez pas les boutons à l'aide d'objets tranchants tels que des aiguilles, des couteaux, vos ongles etc.

Cela pourrait entraîner une électrocution ou des blessures.





Ne faites pas sécher de linge contenant des élastiques (latex) ou d'autres matériaux semblables au caoutchouc.

Le caoutchouc pourrait s'enflammer sous l'effet de la chaleur.

Ne faites pas sécher de linge ayant été en contact avec de l'huile végétale ou de l'huile de cuisson : même lavés, les articles en contiennent encore. De plus, utilisez le cycle de séchage à froid afin de ne pas faire chauffer le linge.

La chaleur issue de l'oxydation de l'huile pourrait entraîner un incendie.

Ne faites pas sécher de linge contaminé par des substances étrangères comme de l'huile, de la lotion ou d'autres produits chimiques utilisés dans des lieux tels que les centres de soins de la peau, les salons de massage, les salons de beauté ou les hôpitaux.

Cela pourrait entraîner une électrocution, un incendie, un dysfonctionnement et des blessures. Assurez-vous que toutes les poches des vêtements à sécher sont vides.

Les objets durs et pointus, comme les pièces de monnaie, les épingles de sûreté, les clous, les vis ou les pierres, peuvent occasionner d'importants dégâts à l'appareil.

Évitez de faire sécher des vêtements ayant de grandes boucles, des boutons ou d'autres parties métalliques lourdes (fermetures éclair, crochets et œillets, couvre-boutons).

Si nécessaire, utilisez un filet à linge pour le linge petit et léger tel que des ceintures en tissu, des liens de tablier et des soutiens-gorge avec armatures susceptibles de se détacher ou de se casser pendant un cycle.

Les feuilles pour sèche-linge sont compatibles avec ce modèle et sont recommandées pour obtenir de meilleures performances de séchage.

Les feuilles pour sèche-linge permettent également de réduire l'électricité statique produite au cours d'un cycle du séchage. L'électricité statique peut endommager le linge ainsi que l'appareil.

N'utilisez pas le sèche-linge à proximité de poussières explosives (ex. : poussière de charbon, farine de blé, etc.).

Cela pourrait entraîner une électrocution, un incendie ou une explosion.

N'entrez pas de matériaux inflammables à proximité de l'appareil.

Vous risqueriez de libérer des gaz toxiques, d'endommager des pièces, de vous électrocuter ou de provoquer un incendie ou une explosion.

L'appareil ne doit pas être installé derrière des portes verrouillables, etc.

Ne touchez pas l'arrière de l'appareil lors du séchage ou juste après qu'il soit terminé.

L'appareil reste chaud et peut occasionner des brûlures.

Avertissements importants concernant le nettoyage

⚠ AVERTISSEMENT

Ne nettoyez pas l'appareil en pulvérisant directement de l'eau dessus.

N'utilisez pas de benzène, de diluant ou d'alcool pour nettoyer l'appareil.

Cela pourrait entraîner une décoloration, une déformation, des dommages, une électrocution ou un incendie.

Avant d'effectuer une opération de nettoyage ou de maintenance, débranchez le cordon d'alimentation de la prise murale.

Le non-respect de cette consigne peut entraîner des électrocutions ou des incendies.

Nettoyez le compartiment du filtre avant et après chaque utilisation.

Nettoyez régulièrement l'intérieur de l'appareil en faisant appel à un technicien de maintenance agréé.

Nettoyez l'échangeur de chaleur à l'aide d'une brosse douce ou d'un aspirateur une fois par mois. Ne touchez pas l'échangeur de chaleur avec les mains. Sinon, vous risquez de vous blesser.



L'intérieur du sèche-linge doit être nettoyé régulièrement par un technicien de maintenance qualifié.

Entretien pour éviter la formation de gel

- Installez le sèche-linge à un endroit où la température ne chute pas en dessous de zéro degré Celsius.
- Si vous effectuez une vidange en utilisant un long tuyau de vidange, l'eau restant à l'intérieur du tuyau peut geler en hiver. Vérifiez qu'il ne reste pas d'eau à l'intérieur du tuyau après utilisation.
- Si le tuyau de vidange a gelé, enveloppez-le d'une serviette, préalablement trempée dans de l'eau tiède, pendant environ dix minutes pour le faire dégeler.

Instructions concernant les déchets DEEE



Les bons gestes de mise au rebut de ce produit (Déchets d'équipements électriques et électroniques)

(Applicable aux pays disposant de systèmes de collecte séparés)

Ce symbole sur le produit, ses accessoires ou sa documentation indique que ni le produit, ni ses accessoires électroniques usagés (chargeur, casque audio, câble USB, etc.) ne peuvent être jetés avec les autres déchets ménagers. La mise au rebut incontrôlée des déchets présentant des risques environnementaux et de santé publique, veuillez séparer vos produits et accessoires usagés des autres déchets. Vous favoriserez ainsi le recyclage de la matière qui les compose dans le cadre d'un développement durable.

Les particuliers sont invités à contacter le magasin leur ayant vendu le produit ou à se renseigner auprès des autorités locales pour connaître les procédures et les points de collecte de ces produits en vue de leur recyclage.

Les entreprises et particuliers sont invités à contacter leurs fournisseurs et à consulter les conditions de leur contrat de vente. Ce produit et ses accessoires ne peuvent être jetés avec les autres déchets.

Pour obtenir des informations sur les engagements environnementaux de Samsung et sur les obligations réglementaires spécifiques à l'appareil (par ex. la réglementation REACH, ainsi que celles relatives aux DEEE et batteries), rendez-vous sur notre page relative au développement durable accessible via www.samsung.com.

Mise au rebut de l'appareil en France



FR

Cet appareil
et ses accessoires
se recyclent

REPRISE
À LA LIVRAISON



À DÉPOSER
EN MAGASIN



À DÉPOSER
EN DÉCHÈTERIE



Points de collecte sur www.quefairedemesdechets.fr
Privilégiez la réparation ou le don de votre appareil !

FR

ÉLÉMENTS
D'EMBALLAGE
+ LIVRET
+ FEUILLE



Séparez les éléments avant de trier

Installation

Suivez scrupuleusement ces instructions pour garantir une installation correcte du sèche-linge et éviter tout accident lors de son utilisation.

Conditions d'installation

Exigences électriques et de mise à la terre

- Le sèche-linge nécessite une alimentation électrique de 220 à 240 V CA, 50 Hz.
- Le sèche-linge doit être correctement mis à la terre. En cas de panne ou de défaillance du sèche-linge, la mise à la terre réduira le risque d'électrocution en fournissant au courant électrique un chemin de moindre résistance. Le sèche-linge est fourni avec un cordon d'alimentation qui possède une prise de mise à la terre à 3 broches. La prise doit être branchée sur une prise secteur appropriée, correctement installée et mise à la terre conformément à toutes les dispositions et réglementations locales.
- Pour toute question concernant les exigences électriques ou de mise à la terre, veuillez prendre contact avec Samsung ou un électricien qualifié.

AVERTISSEMENT

- Branchez l'appareil sur une prise murale à 3 broches mise à la terre.
- N'utilisez pas de prise ou de cordon d'alimentation endommagé(e) ou de prise murale mal fixée ou endommagée.
- N'utilisez pas de rallonge ni d'adaptateur avec cet appareil.
- Un branchement incorrect du conducteur de mise à la terre peut créer un risque d'électrocution. Si vous n'êtes pas sûr que le sèche-linge soit correctement mis à la terre, vérifiez avec un électricien qualifié.
- Ne modifiez d'aucune façon la fiche, le cordon ou la prise d'alimentation.
- Ne reliez pas un conducteur de terre à une canalisation de plomberie en plastique, un conduit de gaz ou une canalisation d'eau chaude.

Installation dans une niche

Dégagement minimal pour une stabilité optimale :

- Côtés: 25 mm ; en haut : 25 mm ; à l'arrière : 50 mm ; à l'avant : 490 mm

Si vous souhaitez superposer le sèche-linge avec un lave-linge, veuillez à laisser un espace libre d'au moins 550 mm à l'avant de la niche ou du placard.

Installation étape par étape

ÉTAPE 1 Choix de l'emplacement

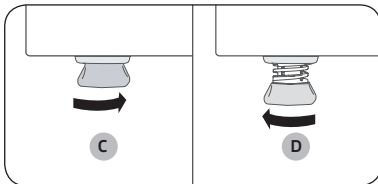
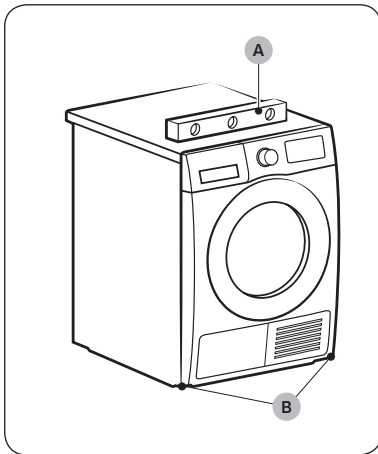
Exigences relatives à l'emplacement :

Choisissez une surface solide et de niveau qui résistera aux vibrations. Optez pour un emplacement depuis lequel vous avez facilement accès à une prise à 3 broches mise à la terre.

⚠ AVERTISSEMENT

- Installez le sèche-linge en intérieur uniquement.
- N'installez pas le sèche-linge dans des endroits exposés aux intempéries.
- N'installez pas le sèche-linge dans un environnement où la température peut chuter en dessous de 5 °C ou monter au-dessus 35 °C.
- N'installez pas le sèche-linge dans un endroit où du gaz risque de fuir.
- N'obstruez pas l'entrée d'air de la grille de refroidissement située à l'avant du sèche-linge.

ÉTAPE 2 Ajustement des pieds réglables

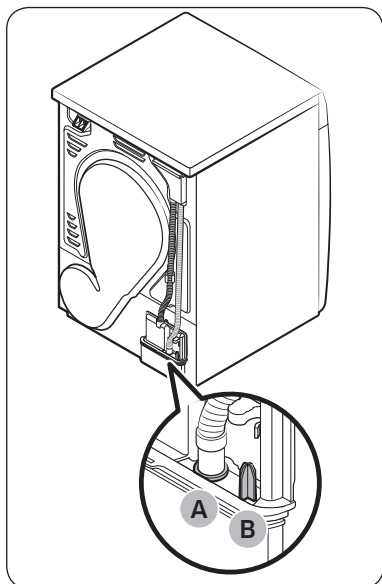


1. Faites glisser doucement le sèche-linge à l'emplacement souhaité.
2. Utilisez un **niveau (A)** et vérifiez que le sèche-linge est bien à plat de gauche à droite et de l'avant vers l'arrière.
3. Si le sèche-linge n'est pas de niveau, faites tourner les **pieds réglables (B)** vers la gauche ou la droite pour ajuster la hauteur.
4. Une fois le sèche-linge de niveau, assurez-vous qu'il repose fermement sur le sol.
5. Branchez le sèche-linge.

📖 REMARQUE

- Pour régler le sèche-linge à la même hauteur que le lave-linge, faites tourner les pieds réglables vers la droite jusqu'à ce qu'ils se rétractent complètement (C). Ensuite, faites tourner les pieds réglables vers la gauche pour les déployer (D), jusqu'à ce que le sèche-linge et le lave-linge soient à la même hauteur.
- Déployez le pied réglable jusqu'à la hauteur nécessaire. Si vous étendez le pied réglable plus que nécessaire, les vibrations seront plus importantes.

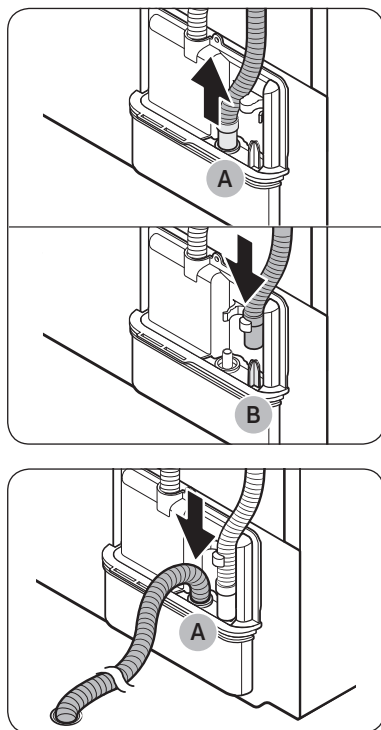
ÉTAPE 3 Tuyau de vidange



- Nous vous recommandons vivement de raccorder le tuyau de vidange à votre système de vidange.
- Si le tuyau de vidange raccordé au sèche-linge est trop court pour pouvoir atteindre le système de vidange, utilisez le tuyau fourni comme accessoire (long tuyau de vidange).
- Utilisez le réservoir d'eau intégré si vous ne pouvez pas raccorder le tuyau de vidange à un système de vidange.

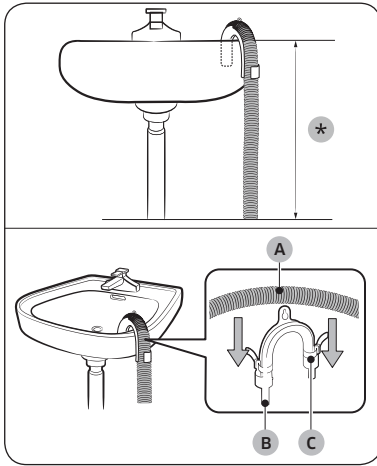
REMARQUE

Par défaut, ce sèche-linge a été réglé en usine pour pouvoir utiliser le réservoir d'eau intégré pour la vidange de l'eau condensée.



1. Retirez le tuyau de vidange au niveau de l'orifice (A) et insérez-le dans la partie (B).
2. Insérez une extrémité du tuyau fourni (long tuyau de vidange) dans l'orifice (A).
3. Insérez l'autre extrémité (sortie) du tuyau fourni sur le système de vidange de l'une des façons suivantes :

Au-dessus d'un lavabo :

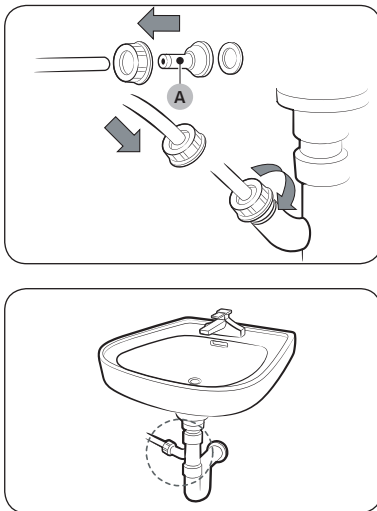


1. Assurez-vous de placer l'extrémité du tuyau fourni à moins de **90 cm (*)** de la partie inférieure du sèche-linge.
2. Pour incurver une partie du tuyau fourni, utilisez le **guide de tuyau (B)** en plastique fourni et fixez le guide sur le mur à l'aide d'un crochet ou sur le robinet avec un bout de ficelle. Assemblez le **tuyau de vidange (A)** et le **guide de tuyau (B)**, et fixez-les à l'aide du **serre-câble (C)**.
3. Il est possible de vidanger l'eau de condensation en raccordant directement le tuyau fourni (long tuyau de vidange) à la sortie de vidange.

⚠ ATTENTION

Ne branchez pas de rallonge sur le tuyau de vidange. De l'eau risque de fuir au niveau de la zone de raccordement. Utilisez un long tuyau de vidange.

En utilisant le tuyau de vidange du lavabo :



1. Assemblez le **raccord de tuyau (A)** et reliez-le à l'extrémité du tuyau fourni, comme indiqué.

⚠ ATTENTION

Pour éviter toute fuite d'eau, assurez-vous de relier fermement le tuyau et le raccord.



2. Raccordez directement l'adaptateur de tuyau au conduit de vidange du lavabo.

ÉTAPE 4 Mise sous tension

Branchez le cordon d'alimentation sur une prise murale protégée par un fusible ou un disjoncteur. Ensuite, appuyez sur **Marche/Arrêt** pour allumer le sèche-linge.

Opérations

Présentation des cycles

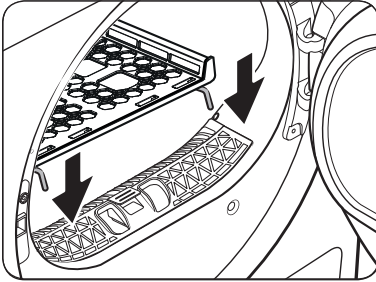
Mix	Pour les mélanges de tissus en coton et synthétiques
Délicat	Pour les sous-vêtements et articles fragiles
Prêt à repasser	Repassage facilité
Laine 	Pour le séchage de vêtements en laine
Serviettes	Pour des serviettes toujours duveteuses
Draps	Pour les articles volumineux, comme les couvertures, les draps, les couettes et les duvets légers.
Vêtements d'extérieur	Pour entretenir des vêtements imperméables
 Coton	Pour les vêtements normaux en coton
Synthétiques	Pour le séchage de tissus synthétiques
Anti-allergènes (DV**CGC2****)	Pour un nettoyage frais et plus hygiénique
Séchage rapide 35'	Pour les articles en coton et autres éléments à séchage rapide
Minuterie	Pour régler un temps de séchage personnalisé
Air chaud (DV**CGC0****)	Pour les petits articles pré-séchés.
Air froid	Pour faire sécher à température ambiante pendant un temps défini
Programme téléchargé	Choisissez parmi plus de cycles disponibles sur l'application SmartThings sur votre smartphone.

REMARQUE

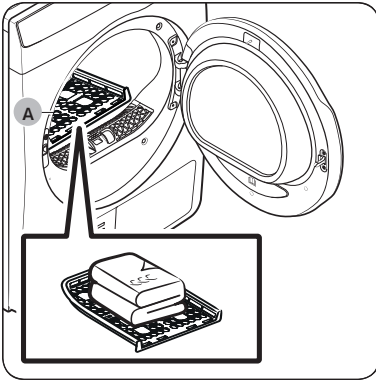
Les noms des cycles et des fonctions qui apparaissent dans le présent manuel peuvent varier d'un appareil à l'autre.

Grille de séchage (modèles applicables uniquement)

Réglez le temps de séchage jusqu'à 180 minutes en fonction du taux d'humidité et du poids des articles à faire sécher. Si vous utilisez la grille de séchage, il est recommandé d'utiliser le cycle **Minuterie**.



1. Placez la grille de séchage dans le tambour, en insérant les rebords avant de la grille dans les trous du diaphragme du hublot.



2. Placez le linge sur la grille en laissant suffisamment d'espace pour que l'air puisse circuler. Pour les vêtements, pliez-les et placez-les à plat sur la grille.
3. Fermez le hublot puis appuyez sur le bouton **Marche/Arrêt**. Tournez le sélecteur de programme pour sélectionner **Minuterie**, puis appuyez sur **Durée** pour sélectionner la durée de séchage.
4. Appuyez sur le bouton **Départ/Pause**.

A. Grille de séchage

Suggestions de séchage

Articles (maximum 1,5 kg)	Description
Pulls lavables (mettre en forme et poser à plat sur la grille)	Si vous utilisez la grille de séchage, pliez et posez les vêtements à plat afin d'éviter qu'ils ne se froissent.
Peluches (garnies de fibres de coton ou de polyester)	

⚠ ATTENTION

Faire sécher à chaud des articles en plastique, en caoutchouc ou en caoutchouc mousse peut endommager l'article et engendrer un risque d'incendie.

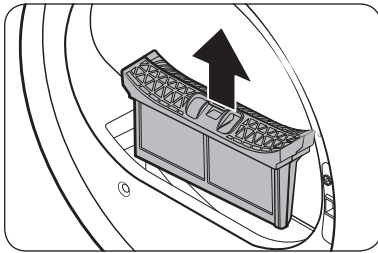
Maintenance

⚠ AVERTISSEMENT

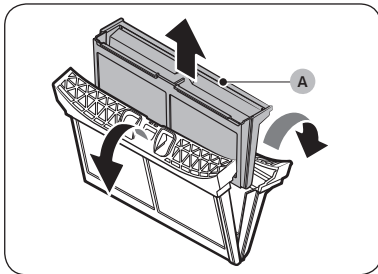
- Ne nettoyez pas le sèche-linge en pulvérisant directement de l'eau dessus.
- Ne le nettoyez pas en utilisant du benzène, du diluant, de l'alcool ou de l'acétone. Cela pourrait entraîner une décoloration, une déformation, des dommages, une électrocution ou un incendie.
- Avant de nettoyer le sèche-linge, veillez à débrancher le cordon d'alimentation.

Filtre à peluches

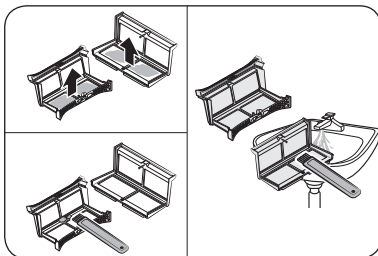
Nettoyez le filtre à peluches après chaque cycle.



1. Ouvrez le hublot et tirez le filtre à peluches vers le haut pour le retirer.



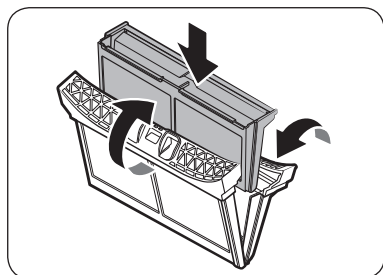
2. Ouvrez le filtre extérieur et retirez le **filtre intérieur (A)**.



3. Dépliez à la fois les filtres intérieur et extérieur.
4. Retirez les peluches présentes sur les deux filtres, puis nettoyez les filtres à l'aide de la brosse de nettoyage.

📖 REMARQUE

Pour nettoyer les filtres en profondeur, nettoyez-les à l'eau courante, puis faites-les sécher complètement.



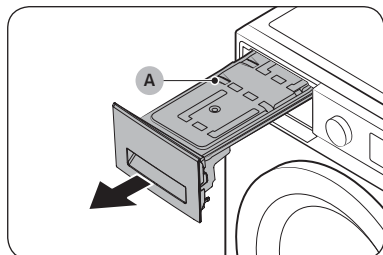
5. Placez le filtre intérieur dans le filtre extérieur, puis réinsérez le filtre à peluches dans sa position d'origine.

ATTENTION

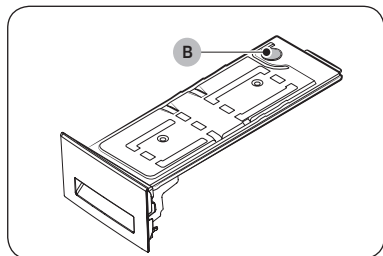
- Nettoyez le filtre à peluches après chaque cycle. Si vous ne le faites pas, les performances de séchage risquent de se dégrader.
- Ne faites pas fonctionner le sèche-linge si le filtre intérieur n'est pas inséré dans le filtre extérieur.
- Si vous utilisez le sèche-linge alors que le filtre à peluches est mouillé, cela peut provoquer des moisissures, des mauvaises odeurs ou une baisse des performances de séchage.

Réservoir d'eau

Pour éviter toute fuite, videz le réservoir d'eau après chaque cycle.




1. Avec vos deux mains, tirez le **réservoir d'eau (A)** en avant pour le retirer.



2. Videz l'eau via l'**orifice de vidange (B)**, puis remettez le réservoir d'eau en place.

REMARQUE

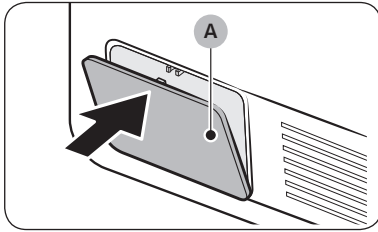
Si le sèche-linge affiche le code d'information « 5C » et s'arrête alors que le séchage est en cours, videz le réservoir d'eau et appuyez sur  **Départ/Pause**. Le code d'information « 5C » disparaît et le sèche-linge reprend le séchage.

ATTENTION

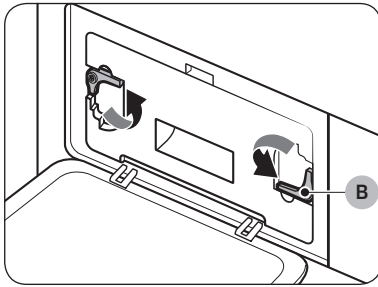
Le réservoir d'eau peut être lourd. Tirez-le lentement et bien à plat avec vos deux mains.

Échangeur de chaleur

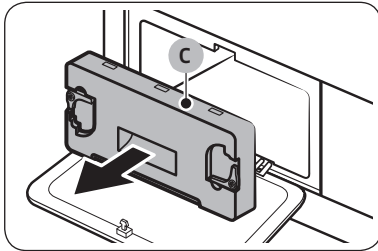
Lorsqu'il est temps de nettoyer l'échangeur de chaleur, le voyant  Nettoyer l'échangeur de chaleur s'allume et l'alerte retentit.



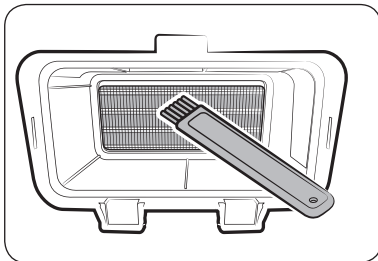
1. Appuyez doucement sur la zone supérieure du cache extérieur (A) pour l'ouvrir.



2. Déverrouillez les fixations (B).



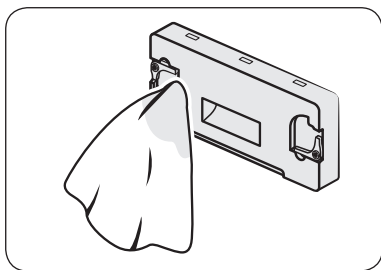
3. Retirez le cache intérieur (C).



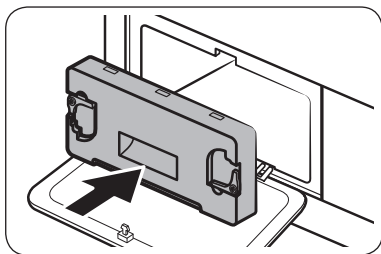
4. Nettoyez l'échangeur de chaleur à l'aide de la brosse de nettoyage fournie ou d'un aspirateur équipé d'un accessoire brosse. Veillez à ne pas plier ou endommager les ailettes de l'échangeur de chaleur lors du nettoyage. Cela risquerait de réduire les performances de séchage.

ATTENTION

- Afin d'éviter de vous blesser ou de vous brûler, ne touchez pas et ne nettoyez pas l'échangeur de chaleur à mains nues.
- N'utilisez pas d'eau pour nettoyer l'échangeur de chaleur.



5. Nettoyez le cache intérieur à l'aide d'un chiffon doux et humide.



6. Réinsérez le cache intérieur dans sa position d'origine, puis verrouillez les fixations.
7. Fermez le cache extérieur.

 **REMARQUE**

Une fois le nettoyage terminé, assurez-vous que les fixations sont verrouillées.

Dépannage

En cas de problème, vérifiez le message d'information sur l'écran LCD et suivez les instructions affichées à l'écran.

Si le problème persiste, veuillez contacter le centre de dépannage.

Contrôles

Si vous rencontrez un problème avec votre sèche-linge, consultez tout d'abord le tableau suivant et essayez les suggestions proposées.

Symptôme	Action
Le hublot est ouvert	Faire fonctionner le sèche-linge lorsque le hublot est ouvert. <ul style="list-style-type: none">Assurez-vous que le hublot est correctement fermé.Assurez-vous qu'il n'y a pas de linge pris dans le hublot.
Le sèche-linge ne fonctionne pas.	<ul style="list-style-type: none">Assurez-vous que le hublot est complètement fermé.Assurez-vous que le cordon d'alimentation est branché.Vérifiez le disjoncteur et les fusibles de votre domicile.Videz le réservoir d'eau.Nettoyez le filtre à peluches
Le sèche-linge ne chauffe pas.	<ul style="list-style-type: none">Vérifiez le disjoncteur et les fusibles de votre domicile.Sélectionnez un réglage de chaleur autre que Air froid.Vérifiez le filtre à peluches et l'échangeur de chaleur. Nettoyez-les si nécessaire.Le sèche-linge est peut-être en phase de refroidissement du cycle.
Le sèche-linge ne sèche pas	Vérifiez les points mentionnés ci-dessus, plus... <ul style="list-style-type: none">Assurez-vous que le sèche-linge n'est pas en surcharge.Triez les articles légers et lourds séparément.Repositionnez les articles de grandes tailles et volumineux pour assurer un séchage homogène.Vérifiez que le sèche-linge se vide correctement.Pour les petites charges, ajoutez quelques serviettes sèches.Nettoyez le filtre à peluches et l'échangeur de chaleur.
Le sèche-linge est bruyant	<ul style="list-style-type: none">Vérifiez l'absence de pièces de monnaie, de boutons, de briquets, etc.Assurez-vous que le sèche-linge est de niveau et repose fermement sur le sol.Il est possible que le sèche-linge bourdonne à cause de l'air circulant dans le tambour et le ventilateur. Ceci est tout à fait normal.

Symptôme	Action
Le sèche-linge ne sèche pas le linge uniformément	<ul style="list-style-type: none"> • Les coutures, poches et autres parties des vêtements sont plus difficiles à sécher que d'autres. Ceci est tout à fait normal. • Triez les articles lourds et légers séparément.
Le sèche-linge émet une odeur étrange.	<ul style="list-style-type: none"> • Il est possible que le sèche-linge aspire les odeurs domestiques présentes dans l'air environnant, puis qu'il les rejette. Ceci est tout à fait normal.
Le sèche-linge s'arrête avant que le linge ne soit sec.	<ul style="list-style-type: none"> • Il n'y a pas assez de linge dans le sèche-linge. Ajoutez plus d'articles et relancez le cycle. • Il y a trop de linge dans le sèche-linge. Retirez des articles et relancez le cycle.
Les vêtements sont pelucheux.	<ul style="list-style-type: none"> • Assurez-vous que le filtre à peluches est propre avant chaque cycle. • Faites sécher les articles produisant des peluches (serviettes duveteuses) séparément des vêtements qui attirent ces peluches (pantalons en lin noirs). • Répartissez les charges importantes en plusieurs charges plus petites.
Les vêtements sont encore froissés après le cycle Anti-pli.	<ul style="list-style-type: none"> • Préférez les petites charges de 1 à 4 articles. • Allégez la charge. Chargez des articles de type similaire.
Les vêtements gardent une odeur après le cycle Air froid.	<ul style="list-style-type: none"> • Assurez-vous d'avoir soigneusement lavé le linge imprégné d'odeurs fortes.

Caractéristiques techniques

Protection de l'environnement

- Cet appareil a été fabriqué à partir de matériaux recyclables. Si vous décidez de le mettre au rebut, veuillez respecter les normes locales en matière de mise au rebut des déchets. Coupez le cordon d'alimentation de façon à ce que l'appareil ne puisse pas être raccordé à une source électrique. Enlevez le hublot pour que des animaux et des jeunes enfants ne se retrouvent pas piégés à l'intérieur de l'appareil.

Contient des gaz à effet de serre fluorés.

Équipement hermétiquement scellé.

Ne laissez les gaz s'échapper dans l'atmosphère.

Fluide frigorigène (type) : R-134a (GWP = 1430)

Fluide frigorigène (charge)

- DV**CGC2**** : 0,43kg, 0,615tCO₂e
- DV**CGCO**** : 0,37kg, 0,529tCO₂e



Fiche de caractéristiques techniques

Conformément à la réglementation applicable en matière d'étiquetage énergétique.



REMARQUE

Chaque astérisque « * » représente un chiffre (de 0 à 9) ou une lettre (de A à Z) qui varie d'un modèle à l'autre.

Samsung				
Nom du modèle		DV8*CGCO****	DV9*CGCO****	
Capacité	kg	8,0	9,0	
Type		Condensateur	Condensateur	
Classe énergétique				
A+++ (économé) à D (peu économé)		A++	A++	
Consommation électrique				
Consommation d'énergie annuelle (AE_C) (La consommation d'énergie est mesurée sur la base de 160 cycles de séchage du programme coton standard en charge pleine et en demi-charge, et la consommation des modes basse consommation. La consommation d'énergie réelle par cycle dépendra de la façon dont l'appareil est utilisé.)		kWh/an	235,0	258,0
Sèche-linge automatique		kWh	Oui	Oui
Consommation d'énergie avec programme coton standard en charge pleine (E_dry)		kWh	1,85	2,15
Consommation d'énergie avec programme coton standard en demi-charge (E_dry.1/2)		kWh	1,10	1,12
Mode Éteint et mode Veille				
Consommation d'énergie en mode Éteint (P_o) en charge pleine		W	0,50	0,50
Consommation en mode Veille (P_l) en charge pleine		W	5,00	5,00
Durée du mode Veille		min	10	10

Le programme auquel renvoient les informations figurant sur l'étiquette et sur la Fiche technique (« programme coton standard » utilisé en pleine charge et en demi-charge correspond au programme de séchage standard auquel renvoient les informations figurant sur l'étiquette et sur la fiche technique. Ce programme est approprié au séchage de linge en coton normalement mouillé et il s'agit du programme le plus efficace en matière de consommation d'énergie pour le coton. Les données de consommation peuvent différer des valeurs nominales indiquées ci-dessus, selon la taille de la charge, les types de textiles, les taux d'humidité résiduelle après essorage, les variations de l'alimentation électrique et les éventuelles options supplémentaires sélectionnées.)		 Coton +  Niveau de séchage 2 + (Fonction Anti-pli désactivée)	
Durée du programme standard			
Durée de programme pondérée avec programme coton standard en charge pleine et en demi-charge	min	159	173
Durée de programme avec programme coton standard en charge pleine (T.dry)	min	190	210
Durée de programme avec programme coton standard en demi-charge (T.dry,1/2)	min	135	145
Classe d'efficacité de condensation			
A (très efficace) à G (peu efficace)		B	B
Efficacité de condensation moyenne en charge pleine	%	86	86
Efficacité de condensation moyenne en demi-charge	%	86	86
Efficacité de condensation pondérée	%	86	86
Niveau sonore			
Séchage en charge pleine	dB (A) re 1 pW	65	65

Données de consommation

Modèle	Cycle	Charge (kg) ⁽¹⁾	Énergie (kWh)	Durée maxi. (minutes)
DV8*CGCO****	 Coton ⁽²⁾	8,0	1,85	190
		4,0	1,10	135
	Prêt à repasser ⁽²⁾	8,0	0,95	120
	Synthétiques	4,0	0,70	85
DV9*CGCO****	 Coton ⁽²⁾	9,0	2,15	210
		4,5	1,12	145
	Prêt à repasser ⁽²⁾	9,0	1,05	130
	Synthétiques	4,0	0,70	85



⁽¹⁾ : Poids du linge sec

⁽²⁾ : programme test EN 61121:2013

Les données sans astérisque (*) ont été calculées sur la base du programme test EN 61121:2013.

Les données de consommation peuvent différer des valeurs nominales indiquées ci-dessus, selon la taille de la charge, les types de textiles, les taux d'humidité résiduelle après essorage, les variations de l'alimentation électrique et les éventuelles options supplémentaires sélectionnées.

Caractéristiques techniques

Samsung				
Nom du modèle		DV8*CGC2****	DV9*CGC2****	
Capacité	kg	8,0	9,0	
Type		Condensateur	Condensateur	
Classe énergétique				
A+++ (économe) à D (peu économe)		A+++	A+++	
Consommation électrique				
Consommation d'énergie annuelle (AE_C) (La consommation d'énergie est mesurée sur la base de 160 cycles de séchage du programme coton standard en charge pleine et en demi-charge, et la consommation des modes basse consommation. La consommation d'énergie réelle par cycle dépendra de la façon dont l'appareil est utilisé.)		kWh/an	176,0	194,0
Sèche-linge automatique		kWh	Oui	Oui
Consommation d'énergie avec programme coton standard en charge pleine (E_dry)		kWh	1,41	1,54
Consommation d'énergie avec programme coton standard en demi-charge (E_dry.1/2)		kWh	0,80	0,89
Mode Éteint et mode Veille				
Consommation d'énergie en mode Éteint (P_o) en charge pleine		W	0,50	0,50
Consommation en mode Veille (P_l) en charge pleine		W	5,00	5,00
Durée du mode Veille		min	10	10
Le programme auquel renvoient les informations figurant sur l'étiquette et sur la Fiche technique (« programme coton standard » utilisé en pleine charge et en demi-charge correspond au programme de séchage standard auquel renvoient les informations figurant sur l'étiquette et sur la fiche technique. Ce programme est approprié au séchage de linge en coton normalement mouillé et il s'agit du programme le plus efficace en matière de consommation d'énergie pour le coton. Les données de consommation peuvent différer des valeurs nominales indiquées ci-dessus, selon la taille de la charge, les types de textiles, les taux d'humidité résiduelle après essorage, les variations de l'alimentation électrique et les éventuelles options supplémentaires sélectionnées.)		 Coton +  Niveau de séchage 2 + (Fonction Anti-pli désactivée)		
Durée du programme standard				
Durée de programme pondérée avec programme coton standard en charge pleine et en demi-charge		min	160	174
Durée de programme avec programme coton standard en charge pleine (T_dry)		min	200	220
Durée de programme avec programme coton standard en demi-charge (T_dry.1/2)		min	130	140
Classe d'efficacité de condensation				
A (très efficace) à G (peu efficace)			B	B
Efficacité de condensation moyenne en charge pleine		%	87	87
Efficacité de condensation moyenne en demi-charge		%	87	87
Efficacité de condensation pondérée		%	87	87
Niveau sonore				
Séchage en charge pleine		dB (A) re 1 pW	65	65

Données de consommation

Modèle	Cycle	Charge (kg) ⁽¹⁾	Énergie (kWh)	Durée maxi. (minutes)
DV8*CGC2****	☐ Coton ⁽²⁾	8,0	1,41	200
		4,0	0,80	130
	Prêt à repasser ⁽²⁾	8,0	0,90	130
	Synthétiques	4,0	0,60	90
DV9*CGC2****	☐ Coton ⁽²⁾	9,0	1,54	220
		4,5	0,89	140
	Prêt à repasser ⁽²⁾	9,0	0,95	140
	Synthétiques	4,0	0,60	90

⁽¹⁾ : Poids du linge sec

⁽²⁾ : programme test EN 61121:2013

Les données sans astérisque (*) ont été calculées sur la base du programme test EN 61121:2013.

Les données de consommation peuvent différer des valeurs nominales indiquées ci-dessus, selon la taille de la charge, les types de textiles, les taux d'humidité résiduelle après essorage, les variations de l'alimentation électrique et les éventuelles options supplémentaires sélectionnées.

Consommation d'énergie avec connexion au réseau en veille

Consommation d'énergie	Mode veille du réseau	1,90 W
	Durée en mode veille du réseau (connexion Wi-Fi)	10 min

SAMSUNG



DC68-04480L-00