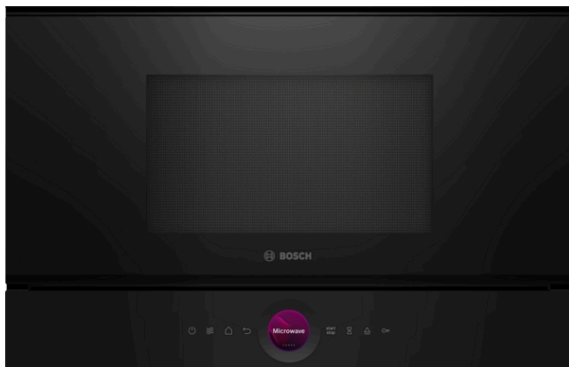




Série 8, Micro-ondes intégrable, Noir BFR7221B1



Le micro-ondes compact 38 cm, avec la technologie Inverter - puissance micro-ondes régulée pour chauffer les aliments progressivement et la fonction Boost - réchauffage rapide et facile.

- **Anneau de contrôle digital** : la commande de four la plus simple et la plus innovante.
- **Ecran TFT couleur tactile** : contrôle aisé grâce à l'innovant anneau de contrôle digital et l'écran TFT tactile.
- **AutoPilot7** : 7 programmes automatiques pour des résultats de cuisson parfaits.
- **Préchauffage Booster** : chauffe facile et rapide.
- **Cavité en inox** : facile à nettoyer grâce à la surface lisse.

Données techniques

Type de four à micro-ondes : MO uniquement

Type de commandes : Electronique

Couleur de la façade : Noir

Dimensions appareil H x L x P : 382 x 594 x 318 mm

Dimensions de la cavité : 230 x 350 x 270 mm

Longueur du cordon électrique : 175,0 cm

Poids net : 17,0 kg

Poids brut : 18,9 kg

Code EAN : 4242005322688

Puissance max du micro-ondes en W : 900 W

Puissance de raccordement : 1220 W

Intensité : 10 A

Tension : 220-240 V

Type de prise : Fiche cont.terre/Gard.fil ter.

Dimensions de la cavité : 230 x 350 x 270 mm





Série 8, Micro-ondes intégrable, Noir BFR7221B1

Le micro-ondes compact 38 cm, avec la technologie Inverter - puissance micro-ondes régulée pour chauffer les aliments progressivement et la fonction Boost - réchauffage rapide et facile.

Caractéristiques principales :

- Volume 21 l
- 5 Puissances micro-ondes : 90 W, 180 W, 360 W, 600 W, 900 W
- Technologie intelligente "Inverter" : la puissance maximale du micro-ondes est régulée à 600 W en cas d'utilisation prolongée pour préserver la qualité des aliments
- Programmes : 3 décongélation et 4 en fonction micro ondes

Confort d'utilisation

- Quick Start : un bouton pour 30 secondes additionnelles.
- Mise en marche très facile
- Horloge électronique
- 7 programmes automatiques
- Commande par touches sensibles
- Eclairage LED
- Charnières à droite
- Ouverture de la porte électronique
- Ventilateur de refroidissement

Design :

- Commandes par touchControl
- Cavité intérieure en inox

Données techniques :

- Câble de raccordement : 175 cm
- Puissance totale de raccordement : 1.22 kW
- Tension nominale : 220 - 240 V

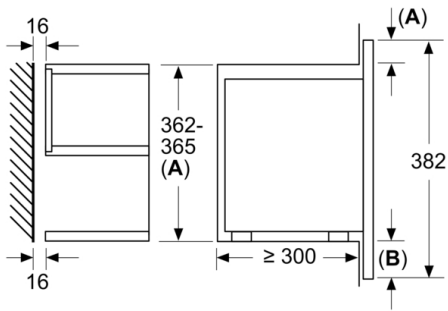
Dimensions:

- Dimensions d'encastrement (HxLxP): 560 mm - 568 mm x 362 mm - 382 mm x 300 mm
- Dimensions appareil (HxLxP): 382 x 594 x 318 mm
- Merci de consulter les dimensions d'encastrement des schémas d'encastrement
- Micro-ondes électronique (30 cm de profondeur) pour meuble haut 60cm, Pour installation dans une colonne



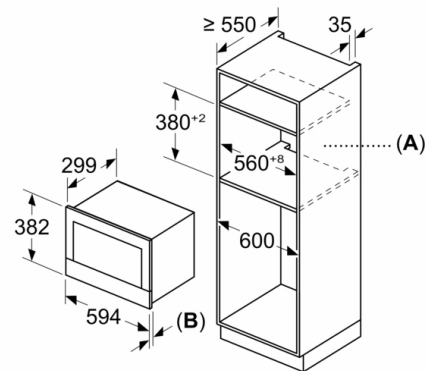
Série 8, Micro-ondes intégrable, Noir BFR7221B1

Mesures en mm



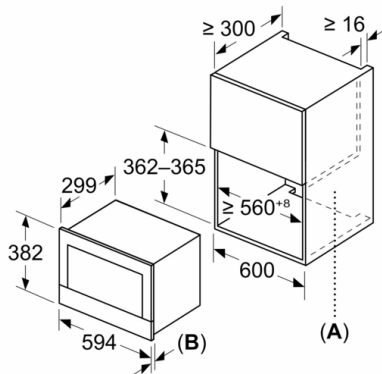
- A** :dépassement en haut :
 niche 362 : 6 mm
 niche 365 : 3 mm
B :dépassement en bas : 14 mm

Mesures en mm



- A** : Paroi arrière ouverte
B : 19,5 mm

Mesures en mm



- A** : Paroi arrière ouverte
B : 19,5 mm