

Shark®

BU3500 Series

Shark® Trådløs støvsuger
BRUGERVEJLEDNING

Shark® Akku-Staubsauger
BEDIENUNGSANLEITUNG

Shark® Cordless Vacuum
OWNER'S GUIDE

Aspiradora sin cable Shark®
GUÍA DEL USUARIO

Aspirateur balai sans fil Shark®
NOTICE D'UTILISATION

Aspirapolvere senza filo Shark®
MANUALE D'USO

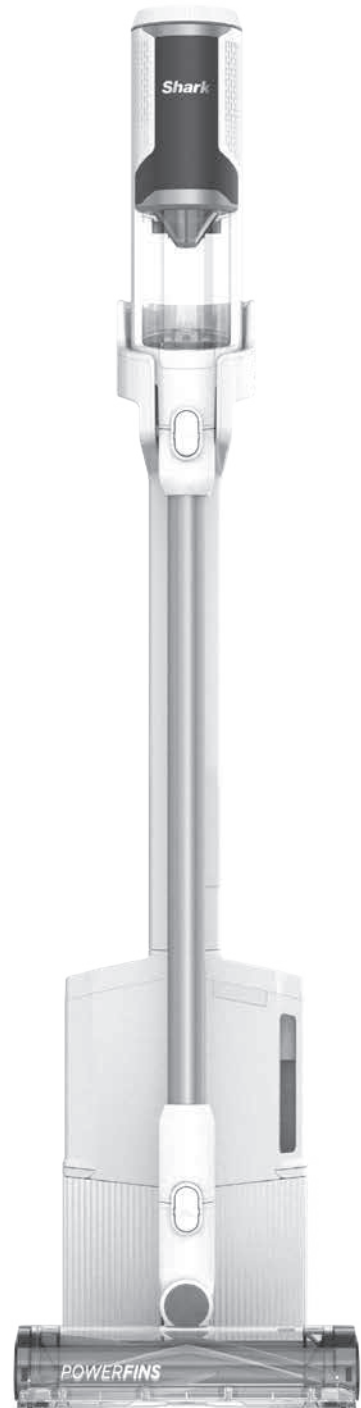
Shark® draadloze stofzuiger
GEBRUIKERSHANDLEIDING

Shark® Trådløs støvsuger
BRUKERHÅNDBOK

Aspirador Shark® sem fios
GUIA DO UTILIZADOR

Shark® sladdlös dammsugar
BRUKSANVISNING

Shark® Johdoton imuri
OMISTAJAN OPAS





CONSEIL : Vous trouverez les numéros de modèle et de série sur l'étiquette du QR code située à l'arrière de l'appareil.

CONSEIL : Vous trouverez le code de date sur l'une des broches de la fiche du cordon d'alimentation.

ENREGISTREMENT DE L'ACHAT

AFIN DE BÉNÉFICIER DE L'EXTENSION DE GARANTIE POUR VOTRE PRODUIT, IL VOUS SUFFIT D'ENREGISTRER VOTRE ACHAT À L'ADRESSE :

sharkclean.eu

Scanner le QR code avec un appareil mobile

Les produits achetés directement auprès de Shark® sont automatiquement enregistrés.

Avantages de l'enregistrement de votre produit et de la création d'un compte :

- Assistance produit et accès aux informations de garantie plus rapides et plus simples
- Accès aux notices d'entretien des produits et de dépannage
- Promotions exclusives sur les produits avant tout le monde

VEILLER À PRENDRE NOTE DE CES INFORMATIONS

Numéro de modèle : _____

Numéro de série : _____

Code de date : _____

Date d'achat (conserver votre justificatif d'achat) : _____

Magasin d'achat : _____

CARACTÉRISTIQUES TECHNIQUES

Tension : 21,6 V

Puissance du moteur (W) : 240 W

Puissance de la buse d'aspiration (W) : 60 W

À LIRE ATTENTIVEMENT ET À CONSERVER POUR CONSULTATION ULTÉRIEURE.

Cette notice d'utilisation a été conçue pour vous aider à comprendre le fonctionnement de votre nouvel aspirateur balai sans fil Shark®.

Pour toute question, aller sur www.sharkclean.eu

TABLE DES MATIÈRES

Enregistrement du produit 74

Consignes de sécurité importantes 76

Assemblage de votre aspirateur Shark® 78

Batterie lithium-ion 79

Utilisation de votre aspirateur 80

Commandes et modes de nettoyage 80

Utilisation de la station d'accueil à vidage automatique (Gamme BU3500 uniquement) 81

Mode silencieux 81

Retrait de la batterie 81

Chargement de la batterie lithium-ion 82

Entretien de votre aspirateur 83

Vidage du bac à poussière de la station d'accueil (Gamme BU3500 uniquement) 83

Vidage du réservoir à poussière de l'aspirateur à main 83

Nettoyage du réservoir à poussière et du filtre 84

Nettoyage du filtre de la station d'accueil à vidage automatique (Gamme BU3500 uniquement) 85

Entretien de la buse d'aspiration 85

Contrôle des obstructions dans l'aspirateur 86

Contrôle des obstructions dans la station d'accueil à vidage automatique (Gamme BU3500 uniquement) 86

Dépannage 87

Accessoires complémentaires disponibles 88

Garantie 89

Ce marquage indique que cet appareil ne doit pas être jeté avec les autres déchets ménagers. Pour prévenir une éventuelle nocivité pour l'environnement ou la santé résultant de la mise au rebut non conforme des déchets, recycler l'appareil de manière responsable afin de favoriser la réutilisation durable des matériaux. Pour renvoyer votre appareil usagé, utiliser les systèmes de retour et de collecte, ou contactez le détaillant auprès duquel cet appareil a été acheté. Celui-ci pourra procéder au recyclage de cet appareil dans le respect de l'environnement.



CONSIGNES DE SÉCURITÉ IMPORTANTES

APPAREIL DESTINÉ UNIQUEMENT À UN USAGE DOMESTIQUE • VEILLER À LIRE LES INSTRUCTIONS AVANT D'UTILISER CET ASPIRATEUR.

Pour réduire les risques de choc et de démarrage intempestif, mettre l'appareil hors tension et retirer la batterie ION avant de procéder à l'entretien.

REMARQUE : Si vous avez des tapis fragiles ou en laine, notamment en laine bouclée, essayer l'aspirateur sur une zone cachée en premier pour vous assurer que les brosses rotatives n'endommagent ni ne défassent les fibres du tapis.



⚠ AVERTISSEMENT

POUR RÉDUIRE LES RISQUES D'INCENDIE, DE CHOCS ÉLECTRIQUES, DE BLESSURES OU DE DOMMAGES MATÉRIELS :

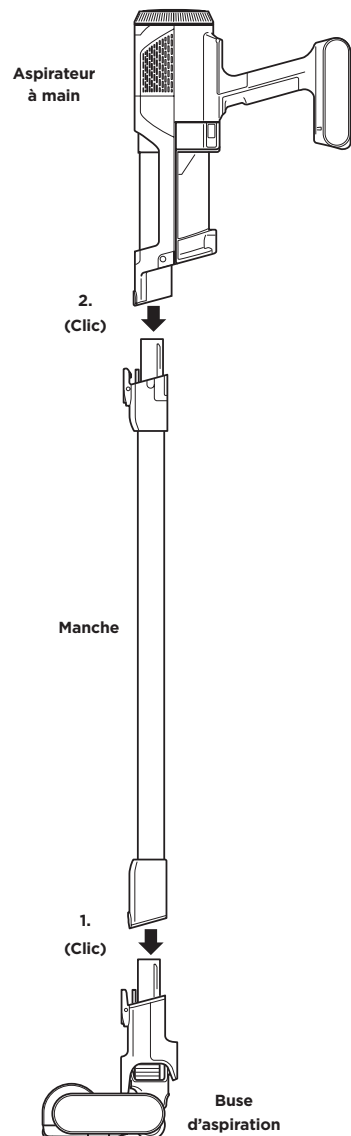
1. Cet aspirateur comporte une buse d'aspiration motorisée, un manche et un aspirateur à main. Ces composants contiennent des branchements électriques, un câblage électrique et des pièces mobiles pouvant exposer l'utilisateur à des risques.
 2. Avant toute utilisation, bien vérifier qu'aucune pièce n'est endommagée. Si une pièce est endommagée, cesser d'utiliser l'appareil.
 3. Utiliser uniquement des pièces de rechange identiques aux pièces originales.
 4. Cet aspirateur ne comporte aucune pièce réparable.
 5. Utiliser l'appareil exclusivement comme décrit dans la présente notice d'utilisation. **NE PAS** utiliser l'aspirateur à des fins autres que celles décrites dans cette notice.
 6. À l'exception des filtres et du bac à poussière, **NE PAS** exposer les pièces de l'aspirateur à de l'eau ou à d'autres liquides.
 7. **NE PAS** laisser l'appareil entre les mains d'enfants. Garder l'appareil et son câble d'alimentation hors de portée des enfants. Cet appareil ne doit pas être utilisé comme un jouet. Redoubler de vigilance en cas d'utilisation de l'appareil à proximité d'enfants.
- ### UTILISATION
8. Cet appareil peut être utilisé par des personnes dont les capacités mentales, sensorielles ou physiques sont réduites, ou présentant un manque d'expérience et de connaissances, à condition qu'elles soient surveillées ou aient reçu des consignes sur la manière d'utiliser l'appareil en toute sécurité, et qu'elles comprennent les risques liés à son utilisation. Le nettoyage et l'entretien par l'utilisateur ne doivent pas être effectués par des enfants.
 9. Toujours éteindre l'aspirateur avant d'installer ou de retirer tout câble d'alimentation électrique, buse d'aspiration motorisée, chargeur, batterie, ou autre pièce électrique ou mécanique.
 10. **NE PAS** manipuler la prise ou l'aspirateur avec les mains mouillées.
 11. **NE PAS** utiliser l'appareil sans le réservoir à poussière, les filtres et la brosse rotative.
 12. Utiliser uniquement des filtres et accessoires de la marque Shark®. Tout dommage provoqué par l'utilisation d'autres filtres et accessoires que ceux d'origine Shark® n'est pas couvert par la garantie.
 13. **NE PAS** introduire d'objets dans la buse d'aspiration ni dans les ouvertures des accessoires. **NE PAS** utiliser l'appareil si une ouverture est bouchée ; enlever la poussière, les peluches, les cheveux et tout ce qui peut gêner le passage de l'air.
 14. **NE PAS** utiliser l'appareil si l'air ne circule pas correctement dans la buse ou les accessoires. Si les passages de l'air ou la buse d'aspiration motorisée sont obstrués, éteindre l'aspirateur. Éliminer toute obstruction avant de rallumer l'appareil.
 15. Ne pas approcher la buse et toutes les ouvertures de l'aspirateur des cheveux, du visage, des doigts, des pieds nus ou de vêtements amples.
 16. **NE PAS** utiliser l'aspirateur s'il ne fonctionne pas correctement, s'il est tombé par terre ou dans l'eau, s'il a été endommagé ou laissé à l'extérieur.
 17. Redoubler de vigilance lors du nettoyage d'escaliers.
 18. **NE PAS** laisser l'aspirateur sans surveillance lorsqu'il est allumé.
 19. Lorsqu'il est allumé, déplacer constamment l'aspirateur sur la surface du tapis pour éviter d'endommager les fibres.
 20. Si vous avez des tapis fragiles ou en laine, notamment en laine bouclée, essayer l'aspirateur sur une zone cachée en premier pour vous assurer que les brosses rotatives n'endommagent ni ne défassent les fibres du tapis.
 21. **NE PAS** utiliser pour aspirer :
 - a) des liquides ;
 - b) de gros objets ;
 - c) des objets durs ou pointus (verre, pointes, vis ou pièces de monnaie) ;
 - d) de grosses quantités de poussière (notamment la poussière de plâtre, les cendres ou les braises). **NE PAS** utiliser comme accessoire pour alimenter des outils destinés au ramassage de la poussière.
 - e) des objets fumants ou en cours de combustion (cendres chaudes, mégots de cigarettes ou allumettes)

- f) des produits inflammables ou combustibles (essence à briquet, carburant ou kérosène)
 - g) des solutions toxiques (eau de javel, ammoniacale ou nettoyant pour canalisations)
22. **NE PAS** utiliser dans les zones suivantes :
 - a) zones peu éclairées
 - b) surfaces humides ou mouillées
 - c) zones extérieures
 - d) espaces fermés pouvant contenir des vapeurs ou fumées explosives ou toxiques (essence à briquet, carburant, kérosène, peinture, diluants à peinture, produits antimites ou poussières inflammables)
 23. Éteindre toutes les commandes avant de brancher ou de débrancher le chargeur.
 24. Éteindre l'aspirateur avant tout ajustement, nettoyage, entretien ou dépannage.
 25. Lors du nettoyage ou de l'entretien de routine, **NE PAS** couper autre chose que les cheveux, fibres ou fils enroulés autour de la brosse rotative.
 26. Laisser tous les filtres sécher complètement à l'air libre avant de les remettre dans l'aspirateur afin d'éviter que le liquide ne soit aspiré dans les pièces électriques.
 27. **NE PAS** modifier ou tenter de réparer l'aspirateur ou la batterie par vous-même, sauf comme indiqué dans cette notice. **NE PAS** utiliser la batterie ou l'aspirateur si l'un ou l'autre a été modifié ou endommagé. Des batteries endommagées ou modifiées peuvent présenter des comportements imprévisibles entraînant des incendies, des explosions ou des risques de blessures.
 28. Éteindre toutes les commandes avant de débrancher l'appareil.
 29. Toujours mettre cet appareil hors tension avant de connecter ou de déconnecter la buse d'aspiration motorisée ou l'outil manuel.

BATTERIE

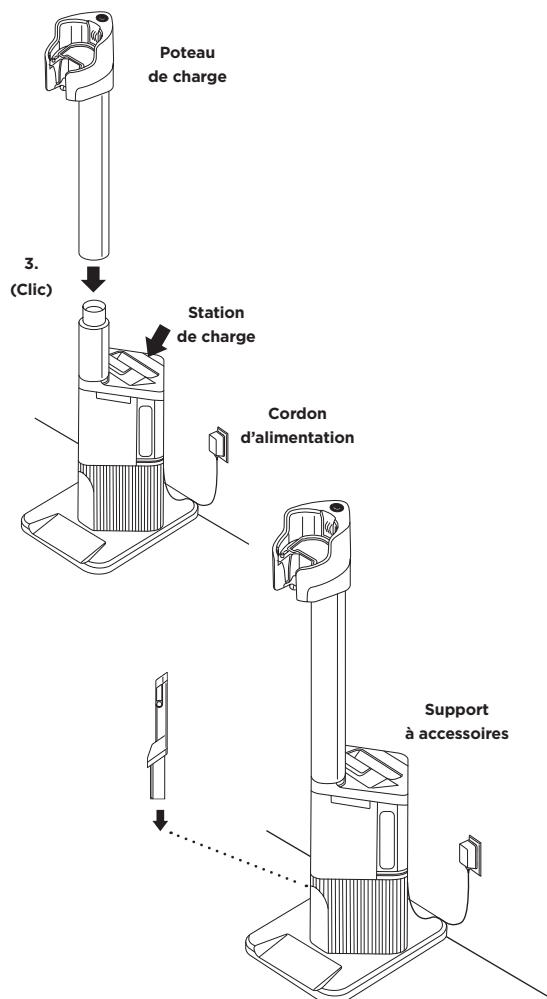
30. La batterie est la source d'alimentation de l'aspirateur. Lire et suivre attentivement les consignes relatives à la recharge.
31. Afin d'éviter tout démarrage involontaire, veiller à toujours éteindre l'aspirateur avant de le soulever ou de le porter. **NE PAS** porter l'appareil en ayant le doigt posé sur l'interrupteur d'alimentation.
32. Pour la gamme BU3500, utiliser uniquement la station de charge XDCKBU3500SEU, le Dong Song DK25A-263080H-V ou les chargeurs YLS0251A-E263080. L'utilisation d'un chargeur inadéquat peut entraîner une incapacité à charger et/ou des conditions dangereuses. Si le câble d'alimentation électrique est endommagé, il doit être remplacé par le fabricant ou un représentant officiel.
33. Tenir la batterie à l'écart des objets métalliques tels que les trombones, les pièces de monnaie, les clés, les clous ou les vis. Court-circuiter les bornes de la batterie augmente le risque d'incendie ou de brûlures.
34. Dans des conditions abusives, du liquide peut être éjecté de la batterie. Éviter tout contact avec ce liquide, car il peut provoquer des irritations ou des brûlures. En cas de contact, rincer abondamment à l'eau. En cas de contact du liquide avec les yeux, consulter un médecin.
35. Éviter de stocker la batterie à une température inférieure à 3 °C (37,4 °F) ou supérieure à 40 °C (104 °F) afin de préserver sa durée de vie.
36. **NE PAS** mettre la batterie en charge à une température inférieure à 5 °C (40 °F) ou supérieure à 40 °C (104 °F). Une charge incorrecte ou à une température hors de la plage de températures indiquée risque d'endommager la batterie et d'augmenter le risque d'incendie.
37. Stocker l'appareil à l'intérieur.
38. **NE PAS** exposer la batterie au feu ou à une température supérieure à 130 °C (265 °F) car elle risque d'exploser.
39. Utiliser l'appareil uniquement avec les batteries qui lui sont spécifiquement destinées. L'utilisation d'autres types de batteries peut générer un risque de blessure et d'incendie.
40. Retirer la batterie de l'appareil avant tout réglage, rangement ou changement d'accessoire. Ces mesures de sécurité préventives réduisent le risque de démarrage accidentel de l'appareil.
41. Pour la gamme BU3500, utiliser uniquement une batterie Shark® XBTR625KSLEUN.

1. Emboîter le **manche** sur le col de la **buse d'aspiration** jusqu'à entendre un déclic.
2. Aligner l'ouverture de la buse d'aspiration de l'**aspirateur à main** avec le haut du manche et la faire coulisser jusqu'à entendre un clic.
3. Vérifier que la **station de charge** est à la verticale. Faire coulisser le **poteau de charge** dans la fente située à l'arrière de la station de charge jusqu'à entendre un clic.



4. Placer la station de charge sur le sol près d'une prise de courant. Brancher le **cordon d'alimentation** sur la prise, puis relier le cordon au port situé à l'arrière du poteau de charge.
5. Ranger le suceur plat sur le support de la station de charge.

Afin de garantir un fonctionnement optimal, veiller à ce que l'ensemble des pièces soient parfaitement positionnées et emboîtées.

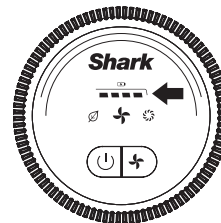


Avant la première utilisation, recharger complètement la batterie. Une charge complète prend environ 5 heures.

AUTONOMIE D'UNE BATTERIE COMPLÈTEMENT CHARGÉE

Avec une charge complète, l'appareil dispose d'une autonomie de 40 minutes. Pour en savoir plus, aller sur sharkclean.eu/support.

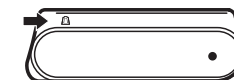
INDICATEURS LED D'ALIMENTATION ET DE CHARGE DE LA BATTERIE



- Charge complète
- Charge moyenne
- Charge faible
- Presque déchargée
- Charge vide

Chargement

- Le voyant LED sur le bloc batterie clignote en jaune lorsque la charge se situe entre 0 et 74%.
- Le voyant LED sur le bloc batterie clignote en vert lorsque la charge se situe entre 75 et 100%.
- Le voyant LED blanc indique que la batterie est complètement chargée.



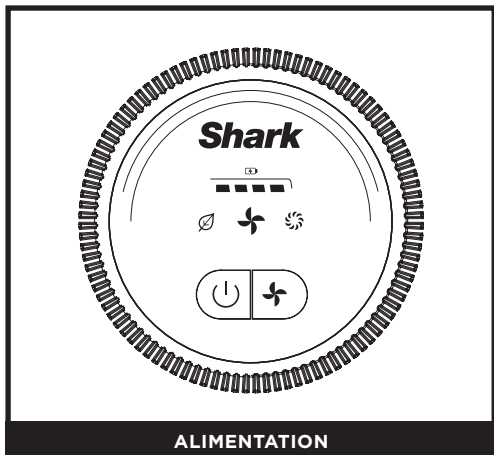
REMARQUE : Une charge complète prend environ 5 heures.

RECYCLAGE DE LA BATTERIE LITHIUM-ION



Lorsque vous devez remplacer votre batterie lithium-ion Shark®, jeter ou recycler la batterie conformément aux directives et réglementations locales. Dans certaines régions, il est interdit de jeter les batteries lithium-ion dans la poubelle de déchets ménagers. Déposer ou envoyer la batterie usagée dans un centre de recyclage agréé ou chez un revendeur en vue de son recyclage. Pour plus d'informations sur les endroits où déposer votre batterie, contacter votre centre de recyclage local.

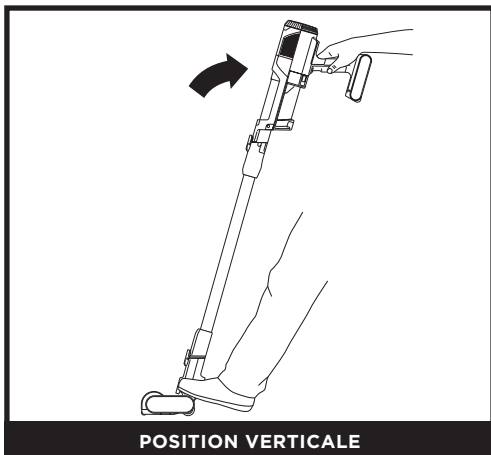
REMARQUE : Comme toutes les batteries lithium-ion, la batterie Shark® est à 100% de ses capacités lorsqu'elle est neuve, puis perd progressivement de sa capacité au fil du temps.

COMMANDES ET MODES DE NETTOYAGE



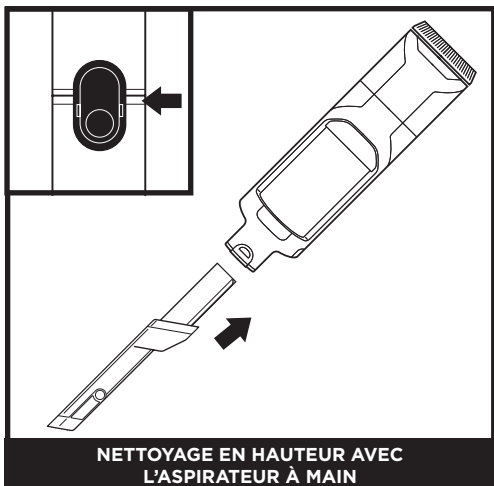
ALIMENTATION

Appuyer sur le  bouton d'alimentation sur l'écran pour allumer l'appareil. Appuyer à nouveau sur ce bouton pour éteindre l'appareil. Pour passer du mode ECO au mode AUTO ou BOOST, appuyer sur le  bouton de sélection du mode.



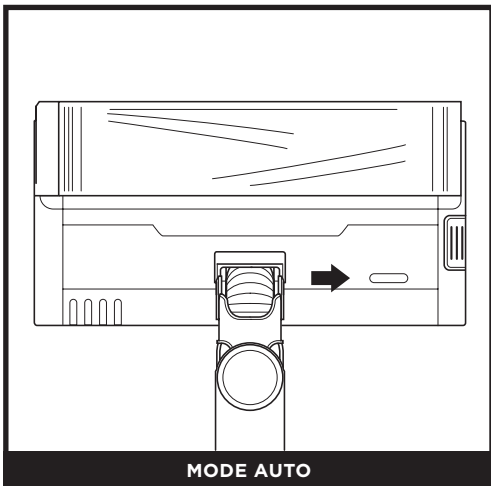
POSITION VERTICALE

Lorsque l'appareil est mis en position verticale et que l'aspirateur à main est détaché, la buse d'aspiration se verrouille pour permettre un stockage en position verticale. Placer votre pied sur la buse d'aspiration pour déverrouiller et commencer le nettoyage du sol.



NETTOYAGE EN HAUTEUR AVEC L'ASPIRATEUR À MAIN

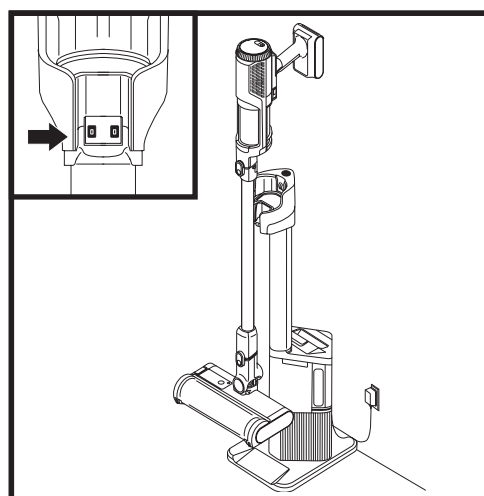
Détacher l'aspirateur à main pour nettoyer les zones situées au-dessus du sol. Appuyer sur le bouton de déverrouillage sur le système de raccord à l'avant de l'aspirateur à main, à la jonction avec le manche, puis tirer sur l'aspirateur à main pour l'enlever. Pour fixer un accessoire sur l'aspirateur à main, l'insérer dans l'ouverture de la buse d'aspiration. Pour l'enlever, appuyer sur le bouton de déverrouillage sur le système de raccord à l'avant de l'aspirateur à main, à la jonction avec le manche, et sortir l'accessoire en tirant dessus.



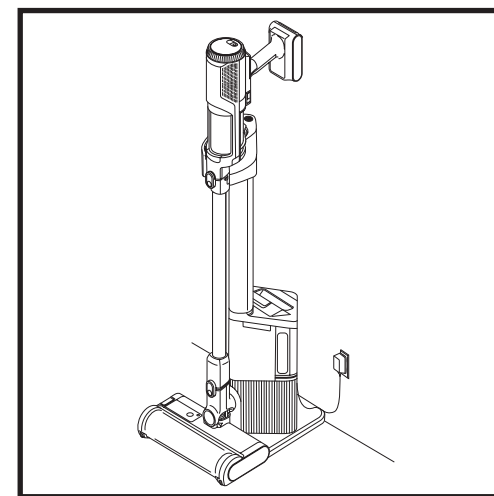
MODE AUTO

Lorsque l'aspirateur est en mode Auto, FloorDetect ajuste automatiquement la vitesse de la brosse rouleau pour optimiser le nettoyage en fonction du sol. Le voyant LED sur la buse d'aspiration change de couleur selon le type de sol détecté. Lorsque la buse d'aspiration détecte une surface de sol nu, le voyant devient bleu. Lorsqu'un tapis ou une moquette est détecté(e), le voyant devient violet.

UTILISATION DE LA STATION DE VIDAGE AUTOMATIQUE (GAMME BU3500)



Placer l'aspirateur sur la station de charge en le faisant descendre dans le support. Une fois en place, le processus de vidage automatique se met en marche. Le cycle de vidage dure 15 secondes.



Une fois le vidage terminé, l'aspirateur continue de se charger jusqu'à ce qu'il soit retiré de la station.

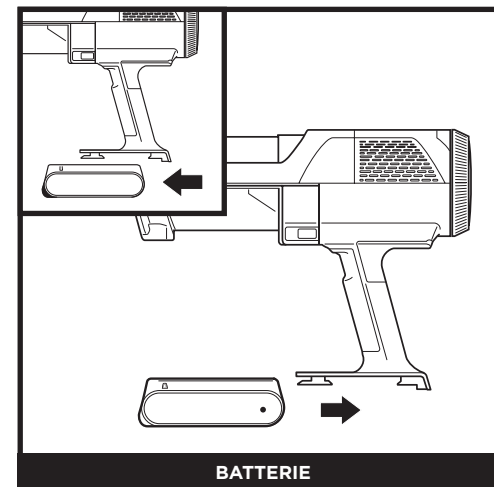
MODE SILENCIEUX



EMPLACEMENT DU BOUTON DU MODE SILENCIEUX

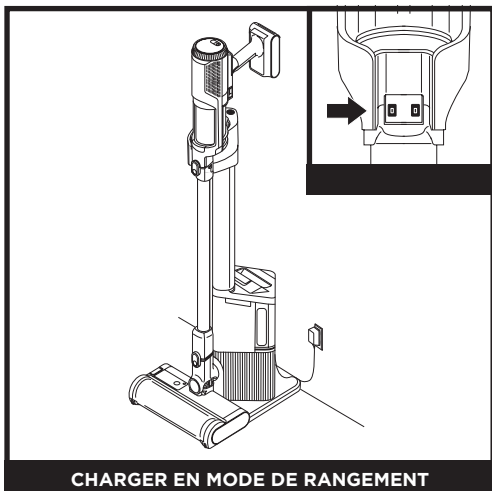
Appuyer sur le bouton avec l'image de la lune situé en haut de la station pour activer le mode silencieux. Lorsque la station est en mode silencieux, l'aspirateur peut y être installé sans que le vidage automatique ne soit effectué.

RETIRER LA BATTERIE



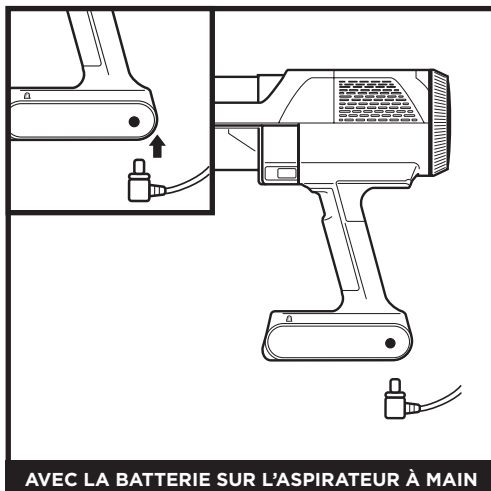
BATTERIE

Pour retirer la batterie de l'aspirateur à main, appuyer sur la languette de déverrouillage située sur le haut de la batterie puis faire glisser celle-ci pour l'extraire. Pour remettre la batterie en place, la faire glisser dans le compartiment de la poignée jusqu'à entendre un dé clic.



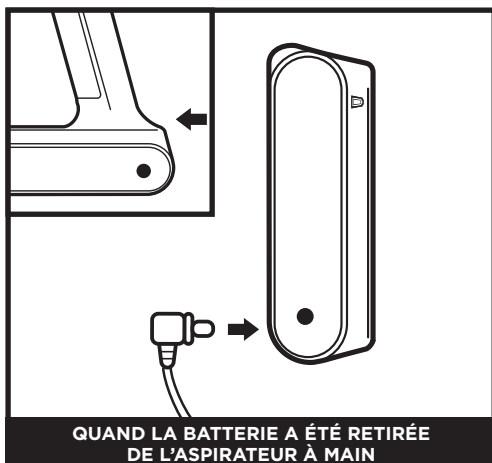
CHARGER EN MODE DE RANGEMENT

Recharger l'appareil en le plaçant sur la station de charge. Vérifier que les points de contact de l'aspirateur sont alignés avec ceux de la station de charge. Une fois l'appareil rechargé, retirer l'aspirateur de la station en le soulevant pour l'utiliser.



AVEC LA BATTERIE SUR L'ASPIRATEUR À MAIN

Pour charger la batterie quand elle est sur l'aspirateur à main, brancher le chargeur sur une prise électrique. Insérer ensuite l'embout du chargeur dans le port situé sur la batterie.



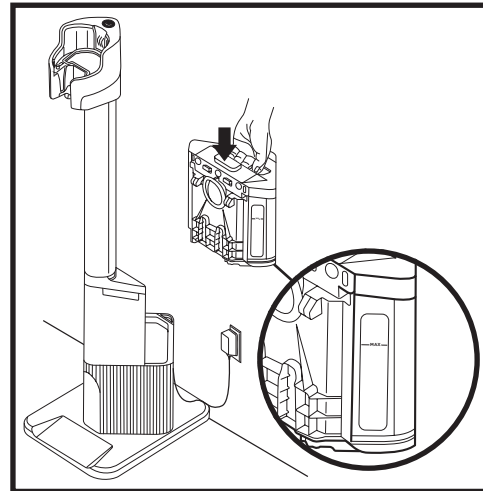
QUAND LA BATTERIE A ÉTÉ RETIRÉE DE L'ASPIRATEUR À MAIN

Maintenir enfoncé le **bouton de déverrouillage de la batterie**, puis la retirer en la tirant vers vous. Brancher le chargeur au port de charge de la batterie. Pour remettre la batterie, la faire glisser dans la fente à l'arrière de l'aspirateur à main.

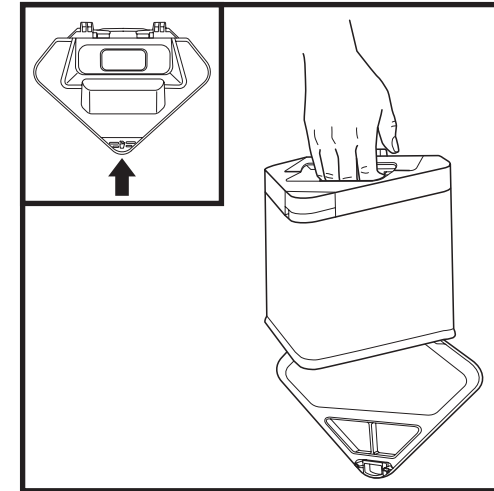
REMARQUE : Lorsque l'appareil est correctement positionné sur la station, les voyants lumineux de chargement de la batterie clignotent, indiquant que le processus de chargement a commencé.

REMARQUE : L'appareil est livré partiellement chargé. Pour une autonomie optimale, recharger complètement la batterie avant la première utilisation (environ 5 heures). Laisser l'appareil branché n'affectera pas la durée de vie de la batterie.

VIDAGE DU RÉSERVOIR À POUSSIÈRE DE LA STATION (GAMME BU3500)

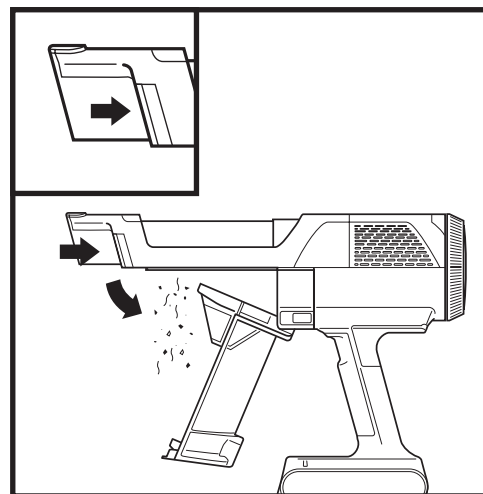


Le réservoir à poussière de la station peut contenir jusqu'à 30 jours de poussière et de débris collectés. Vider le réservoir à poussière de la station lorsque les débris atteignent la ligne de remplissage Max (Remplissage maximal). Pour enlever le réservoir, soulever celui-ci par la poignée.



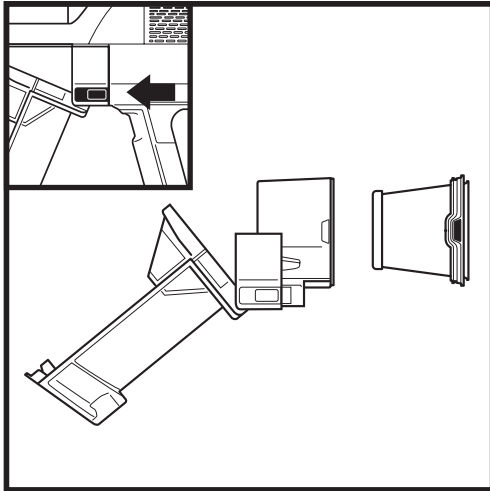
Pour vider le réservoir, tenir celui-ci au-dessus d'une poubelle et appuyer sur le bouton de déverrouillage situé sur le côté. Le fond s'ouvrira pour libérer les débris.

VIDER LE RÉSERVOIR À POUSSIÈRE DE L'ASPIRATEUR À MAIN



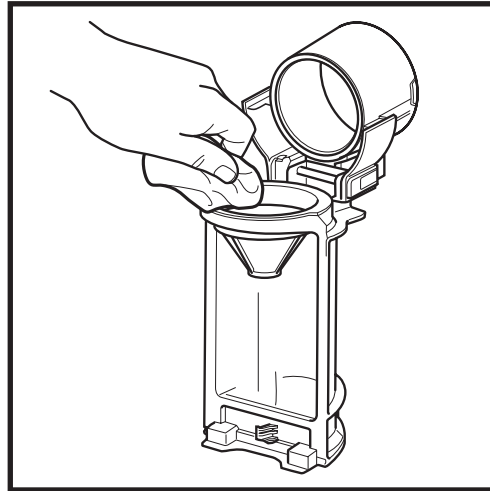
Pour vider le bac à poussière de l'aspirateur à main, éteindre l'appareil et tenir l'aspirateur à main au-dessus de la poubelle. Appuyer sur le bouton de déverrouillage pour ouvrir le couvercle du bac à poussière et déverser les débris.

NETTOYER LE RÉSERVOIR À POUSSIÈRE ET LE FILTRE



Lorsque le bac à poussière est ouvert et que l'appareil est éteint, appuyer sur les deux boutons de déverrouillage et faire coulisser le bac à poussière hors de l'aspirateur à main.

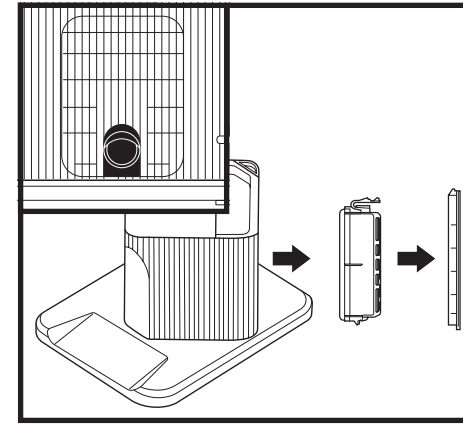
Appuyer sur les languettes des deux côtés du boîtier du filtre et sortir le filtre de son boîtier. Pour nettoyer le filtre, le rincer à l'eau uniquement et le laisser sécher à l'air pendant au moins 24 heures avant de le réinstaller. Pour réinstaller le filtre, le faire glisser dans le boîtier, puis faire coulisser le boîtier pour le remettre en place.



Pour nettoyer en profondeur le bac à poussière, faire glisser le bouton de déverrouillage jusqu'à ce que le couvercle s'ouvre complètement. Essuyer la poussière et les débris à l'aide d'un chiffon sec, puis rincer à l'eau. Utiliser un chiffon humide pour éliminer les débris restants. Laisser le réservoir à poussière sécher à l'air complètement pendant au moins 24 heures avant de le réinstaller.

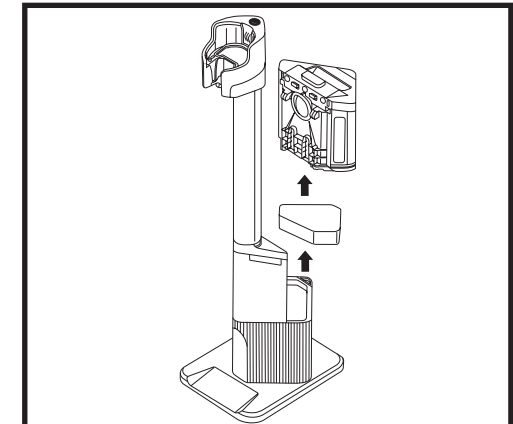
IMPORTANT : NE PAS utiliser de savon pour le nettoyage des filtres. Utiliser uniquement de l'eau. L'aspirateur n'aura aucune puissance d'aspiration si le filtre post-moteur n'est pas installé. S'assurer que tous les filtres sont installés avant utilisation.

NETTOYAGE DU FILTRE DE LA STATION DE VIDAGE AUTOMATIQUE (GAMME BU3500)



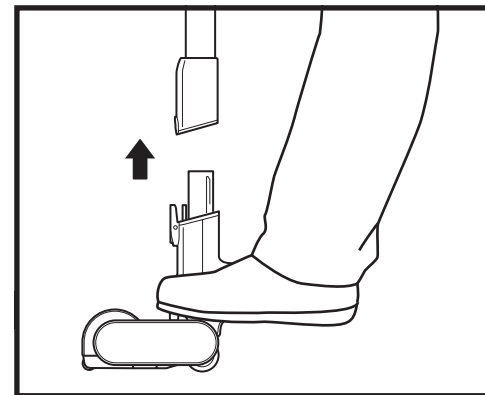
Pour accéder au filtre sur la station, retirer la porte du filtre. Appuyer sur le bouton situé en bas de la porte, puis incliner la porte et la soulever pour la retirer. Retirer le filtre de la station. Lorsque le filtre est rincé et sec, réinstaller celui-ci en le réinsérant dans la station, puis remettre la porte du filtre en place.

Pour des résultats optimaux, nettoyer les filtres de vidage automatique au moins une fois par mois et remplacer régulièrement les filtres de la station. Pour laver les filtres, rincer **UNIQUEMENT** à l'eau froide afin d'éviter les dommages causés par les produits chimiques de nettoyage. Laisser les filtres sécher à l'air libre pendant au moins 24 heures avant de les réinstaller, afin d'éviter que du liquide ne soit aspiré dans les pièces électriques. Entretien le filtre en mousse d'évacuation garantit le bon fonctionnement de l'appareil.

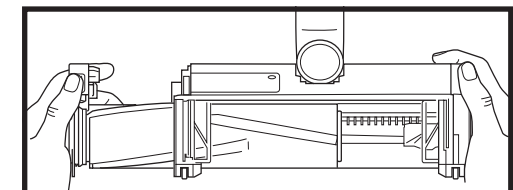
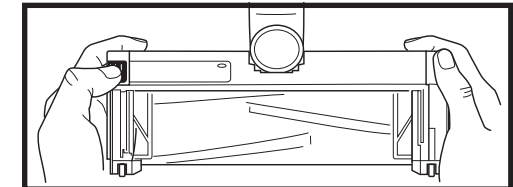


Pour accéder au filtre en mousse d'évacuation automatique, retirer le réservoir à poussière. Avant de retirer le filtre en mousse d'évacuation, aspirer les débris fins de la surface. Retirer le filtre en mousse d'évacuation de la station de vidage, puis le rincer à l'eau uniquement (ne pas utiliser de savon). Laisser le filtre sécher à l'air complètement avant de le remettre en place.

ENTRETIEN DE LA BUSE D'ASPIRATION



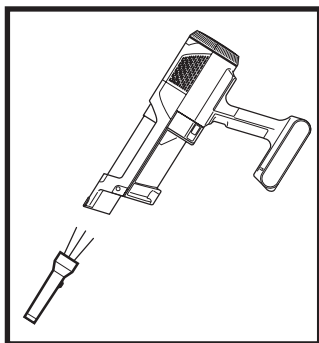
1. Mettre l'aspirateur hors tension.
2. Appuyer sur le bouton de déverrouillage de la tête pour la détacher du manche.
3. Appuyer sur le bouton de déverrouillage de la brosse rouleau et la faire sortir de la buse d'aspiration en tirant dessus.
4. Éliminer toute obstruction et retirer les débris éventuels de la brosse rouleau et de la buse d'aspiration.



5. Tapoter pour faire tomber les débris, puis essuyer la brosse rouleau avec un chiffon sec. Si nécessaire, laver la brosse rouleau à la main, en utilisant uniquement de l'eau, puis laisser celle-ci sécher complètement à l'air libre pendant au moins 24 heures.
6. Lorsque la brosse rouleau est sèche, la réinstaller dans la buse d'aspiration en l'insérant jusqu'à entendre un déclic.

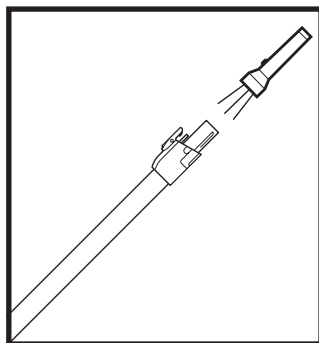
CONTRÔLER LES OBSTRUCTIONS DANS L'ASPIRATEUR

Si vous avez aspiré un objet dur ou tranchant, ou si vous remarquez un changement dans le bruit que fait votre aspirateur, veiller à vous assurer qu'il n'y a pas d'obstruction ou d'objet coincé dans la brosse rotative.



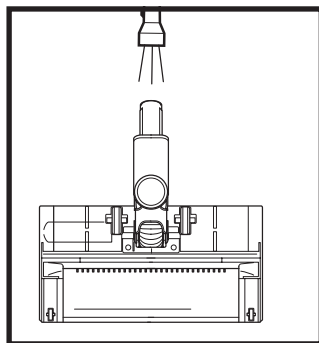
Contrôle des obstructions dans l'aspirateur à main :

1. Mettre l'aspirateur hors tension.
2. Retirer l'aspirateur à main du manche.
3. Examiner l'ensemble des ouvertures d'entrée du réservoir à poussière et éliminer tous les débris ou obstructions éventuels.



Contrôle des obstructions dans le manche :

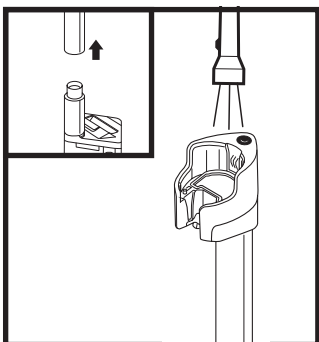
1. Mettre l'aspirateur hors tension.
2. Détacher l'aspirateur à main et la buse d'aspiration du manche.
3. Vérifier que les deux extrémités du manche ne présentent ni obstruction ni débris.
4. Retirer les obstructions ou débris éventuels.



Contrôle des obstructions dans la buse d'aspiration :

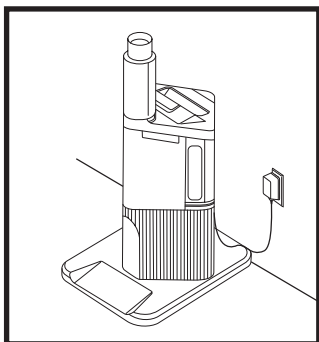
1. Mettre l'aspirateur hors tension.
2. Détacher le manche de la buse d'aspiration.
3. Appuyer sur le bouton de déverrouillage de la brosse rouleau et la faire sortir de la buse d'aspiration en tirant dessus.
4. Éliminer toute obstruction et retirer les débris éventuels sur la brosse rouleau et la buse d'aspiration.
5. Réinstaller la brosse rouleau dans la buse d'aspiration en la faisant glisser et en vous assurant que tout est bien aligné et en place.

CONTRÔLE DES OBSTRUCTIONS DANS LA STATION DE VIDAGE AUTOMATIQUE (GAMME BU3500)



Contrôle des obstructions dans le poteau de charge :

1. Débrancher la station d'accueil.
2. Retirer l'aspirateur de la station.
3. Appuyer sur le bouton de déverrouillage situé à l'arrière du poteau de charge avant de l'enlever de la station.
4. Vérifier qu'aucuns débris ne bloquent l'extrémité du poteau de charge et la partie supérieure de la station.



Contrôle des obstructions dans la station :

1. Débrancher la station d'accueil.
2. Retirer l'aspirateur de la station.
3. Retirer le réservoir à poussière de la station.
4. Vérifier qu'aucuns débris ou autre élément ne bloquent la sortie.

RÉSOLUTION DES PROBLÈMES

AVERTISSEMENT : Afin de réduire les risques de choc et de démarrage intempestif, mettre l'appareil hors tension et retirer la batterie avant de procéder à l'entretien.

L'aspirateur n'aspire pas les débris. L'aspiration est faible ou nulle. Le troisième voyant lumineux de l'aspirateur est jaune fixe. (Se reporter à la section Contrôle des obstructions pour en savoir plus.)

1. Le réservoir à poussière est peut être plein ; veiller à le vider.
2. Vérifier si la buse d'aspiration présente des obstructions, et les éliminer si nécessaire.
3. Retirer les éventuels fils, fibres de tapis et cheveux enroulés autour de la brosse rotative.
4. Vérifier si le raccord entre l'aspirateur à main et le manche contient des obstructions, et les éliminer si nécessaire.
5. Vérifier si les filtres doivent être nettoyés. Suivre les consignes pour rincer et sécher complètement les filtres à l'air libre avant de les réinstaller.

L'aspirateur soulève les tapis.

1. Vérifier que le mode Boost n'est pas activé. Faire attention lorsque vous passez l'aspirateur sur des moquettes ou des tapis aux bords ou coutures fragiles.
2. Éteindre l'appareil pour dégager le tapis, puis le redémarrer.

La brosse rouleau ne tourne pas dans la buse d'aspiration.

1. Éteindre immédiatement l'aspirateur. Éliminer les éventuelles obstructions avant de rallumer l'aspirateur. Veiller à basculer l'aspirateur à main suffisamment en arrière pour permettre l'activation de la brosse rouleau.
2. Si la buse d'aspiration dispose de lampes et si celles-ci ne s'allument pas, il y a un problème de raccordement entre l'aspirateur à main, le manche et la tête d'aspiration. Essayer de séparer les différentes parties, puis de les réassembler.

L'aspirateur s'éteint tout seul.

L'aspirateur peut s'éteindre tout seul pour plusieurs raisons : des obstructions, une batterie défectueuse ou une surchauffe. Si l'aspirateur s'éteint tout seul, procéder comme suit :

1. Allumer l'aspirateur et contrôler les voyants lumineux de la batterie, situés sur l'aspirateur à main. Si la batterie doit être rechargée, éteindre l'aspirateur avant de le brancher sur le chargeur.
2. Vider le bac à poussière et nettoyer les filtres (se reporter à la section Nettoyer le réservoir à poussière et le filtre).
3. Contrôler le manche, les accessoires et les ouvertures d'entrée pour éliminer les éventuelles obstructions.
4. Laisser l'appareil et la batterie refroidir pendant 45 minutes minimum jusqu'à ce qu'ils reviennent à température ambiante.
5. Appuyer sur l'interrupteur Marche/Arrêt pour redémarrer l'aspirateur.

Les voyants lumineux de la batterie sur l'aspirateur à main clignotent.

- Le voyant de l'anneau sur la buse d'aspiration clignote en rouge (Fig. A) : Buse d'aspiration obstruée. (Se reporter à la section Entretien de votre aspirateur.)

Contactez le service client sur www.sharkclean.eu si vous rencontrez l'une des indications ci-dessous :

- Les voyants LED ECO et BOOST clignotent (Fig. B) : Surtension ou court-circuit.
- Tous les voyants LED clignotent, à l'exception du voyant ECO (Fig. C) : Le moteur est en surchauffe.
- Tous les voyants LED clignotent, à l'exception des voyants ECO et AUTO (Fig. D) : Vitesse excessive.
- Tous les voyants LED clignotent, à l'exception des voyants BOOST et AUTO (Fig. E) : Communication.
- Les voyants LED AUTO et BOOST clignotent (Fig. F) : Il se peut qu'il y ait un problème électrique au niveau de la buse d'aspiration.

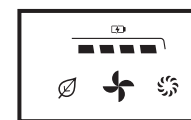


Fig. A

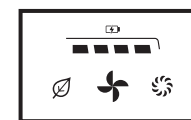


Fig. B

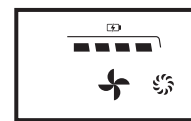


Fig. C

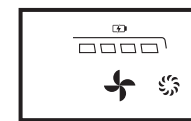


Fig. D



Fig. E

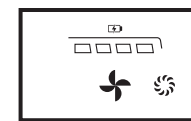
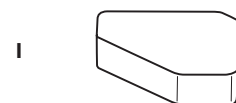
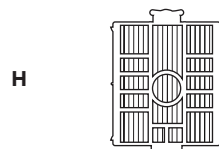
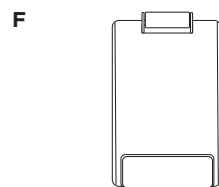
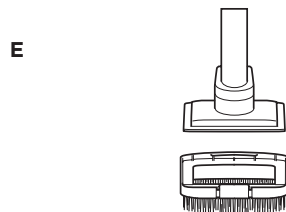
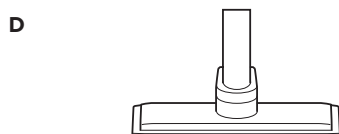
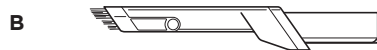
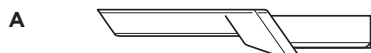


Fig. F

REMARQUE : Si l'aspirateur ne fonctionne toujours pas correctement, contacter le service client sur sharkclean.eu

- A** Suceur plat
- B** Embout 2-en-1 brosse et suceur plat
- C** Embout pour tissus d'ameublement
- D** Embout large pour tissus d'ameublement
- E** Embout multi-usages spécial animaux
- F** Batterie de rechange
- G** Filtre en amont du moteur de l'aspirateur à main
- H** Station de vidage automatique
Filtre anti-allergène post-moteur (GAMME BU3500)
- I** Filtre en mousse d'évacuation automatique
(GAMME BU3500)



REMARQUE : tous les accessoires ne sont pas fournis avec tous les appareils. Se reporter au Guide de démarrage rapide de l'emballage pour connaître la configuration de votre appareil. Pour commander des accessoires supplémentaires, aller sur le site sharkclean.eu.

CONTRAT DE GARANTIE COMMERCIALE LIMITÉE DE (5) ANS

Lorsqu'un client achète en France, il bénéficie des droits légaux relatifs à la conformité du produit («vos droits légaux» : garantie légale de conformité de 2 ans à compter de la délivrance et garantie légale des vices cachés de 2 ans à compter de la découverte du vice). Le client peut faire valoir ces droits à l'encontre de son détaillant. Toutefois, Shark® a une grande confiance quant à la qualité de ses produits et fournit donc au propriétaire initial du produit une garantie fabricant supplémentaire pouvant aller jusqu'à cinq ans (2 ans de garantie standard et 3 ans de garantie supplémentaire lors de l'enregistrement). Ces conditions s'appliquent uniquement à notre garantie commerciale. Vos droits légaux ne sont pas affectés.

Nos conditions de garantie sont les suivantes. Elles ne portent aucunement atteinte à vos droits légaux ou aux obligations de votre détaillant à votre égard.

La batterie lithium-ion n'est pas couverte par la garantie de cinq ans (voir la garantie relative à la batterie à la page suivante).

Garantie Shark®

Un appareil électroménager, tel qu'un aspirateur, constitue un gros investissement. Votre nouvel appareil doit donc fonctionner correctement le plus longtemps possible. La garantie fournie avec l'appareil reflète la confiance dont le fabricant fait preuve à l'égard de ses produits et témoigne de la qualité de la fabrication.

Ce produit Shark® est fourni avec une garantie légale gratuite conformément à vos droits légaux (conformité et vices cachés). Vous trouverez une assistance en ligne sur www.sharkclean.eu

Comment puis-je enregistrer mon extension de garantie commerciale Shark® ?

Vous pouvez enregistrer votre garantie commerciale en ligne dans un délai de 28 jours après la date d'achat de votre produit. Pour gagner du temps, préparez les données suivantes de votre appareil :

- Date d'achat de l'appareil (reçu ou bon de livraison)
- Pour l'enregistrement en ligne, accédez à www.sharkclean.eu/register-guarante. Les produits achetés directement auprès de Shark® sont automatiquement enregistrés.

IMPORTANT

- La garantie couvre votre Produit pendant 2 ans à partir de la délivrance (garantie légale de conformité) ou de la date d'achat (garantie commerciale parallèle Shark®).
- Il est indispensable de conserver le justificatif d'achat. Pour utiliser la garantie, vous devez présenter votre justificatif d'achat afin que nous puissions vérifier vos droits. L'impossibilité de présenter un justificatif d'achat valable peut annuler la garantie.

Quels sont les avantages de l'enregistrement de ma garantie commerciale gratuite Shark® ?

Si vous enregistrez votre garantie, nous disposons de vos coordonnées au cas où nous aurions besoin de vous contacter. Si vous êtes toujours d'accord pour recevoir des communications de notre part, vous pouvez également bénéficier d'astuces et de conseils qui vous aideront à tirer le meilleur parti de votre aspirateur Shark®, ainsi que rester informé(e) sur les nouvelles technologies et les nouveaux produits Shark®.

Si vous enregistrez votre garantie en ligne, vous recevez immédiatement la confirmation de la réception de vos coordonnées.

Quelle est la durée de la garantie commerciale des nouveaux appareils Shark® ?

Compte tenu de la qualité de nos produits, votre nouvel aspirateur Shark® bénéficie d'une commerciale garantie de maximum cinq à partir de la date d'achat (2 ans + une extension de garantie de 3 ans lors de l'enregistrement auprès de Shark®).

Qu'est-ce qui est couvert par la garantie commerciale gratuite Shark® ?

La réparation ou le remplacement de votre appareil Shark® (à la discrétion de Shark®), y compris les pièces et la main-d'œuvre. La garantie Shark® s'ajoute à vos droits légaux en tant que consommateur.

Qu'est ce qui n'est pas couvert par la garantie commerciale gratuite Shark® ?

1. Les obstructions : pour savoir comment déboucher votre aspirateur, consultez la Notice d'utilisation.
2. L'usure normale de certains composants, comme la barre porte-brosse, le fusible, la courroie, le tuyau, etc.
3. Les dommages accidentels, les défauts causés par des négligences, un manque d'entretien, une mauvaise utilisation ou une manipulation inappropriée de l'aspirateur ; soit toute utilisation non conforme à la Notice d'utilisation Shark® fournie avec votre appareil.
4. L'utilisation de l'aspirateur à des fins autres que l'usage domestique normal.
5. L'utilisation de pièces n'ayant pas été assemblées ou installées conformément aux instructions d'utilisation.
6. L'utilisation de pièces et d'accessoires qui ne sont pas des composants d'origine Shark®.
7. Les installations défectueuses (sauf si elles ont été réalisées par Shark®).
8. Les réparations ou les altérations réalisées par des personnes autres que le personnel de Shark® ou ses agents.
9. La batterie lithium-ion. Consultez la page suivante pour la garantie de la batterie.

Que se passe-t-il lorsque ma garantie commerciale arrive à échéance ?

Shark® conçoit des produits destinés à durer longtemps. Toutefois, il se peut que certains de nos clients veuillent faire réparer leurs aspirateurs après la fin de la garantie (Ligne d'assistance générale : +33 800908874). Dans ce cas, veuillez contacter notre service téléphonique gratuit d'assistance à la clientèle et demander des renseignements sur notre programme d'interventi Vous trouverez une assistance en ligne sur www.sharkclean.eu

Où puis-je acheter des pièces de rechange et des accessoires d'origine Shark® ?

Les pièces de rechange et les accessoires Shark® sont développés par les mêmes ingénieurs qui ont conçu votre aspirateur Shark®. Vous trouverez une gamme complète de pièces de rechange et d'accessoires Shark® pour tous les appareils Shark® sur www.sharkclean.eu.

Veuillez noter que la garantie ne couvre pas les dommages résultant de l'utilisation d'autres pièces détachées que les pièces détachées Shark®.

GARANTIES LÉGALES

Cette garantie commerciale s'applique sans préjudice du droit du consommateur de bénéficier de la garantie légale de conformité, dans les conditions prévues aux articles L217-3 et suivants du code de la consommation et de celle relative aux vices cachés, dans les conditions prévues aux articles 1641 à 1648 et 2232 du code civil.

Le consommateur dispose d'un délai de deux ans à compter de la délivrance du bien pour obtenir la mise en œuvre de la garantie légale de conformité en cas d'apparition d'un défaut de conformité. Durant ce délai, le consommateur n'est tenu d'établir que l'existence du défaut de conformité et non la date d'apparition de celui-ci.

Lorsque le contrat de vente du bien prévoit la fourniture d'un contenu numérique ou d'un service numérique de manière continue pendant une durée supérieure à deux ans, la garantie légale est applicable à ce contenu numérique ou ce service numérique tout au long de la période de fourniture prévue. Durant ce délai, le consommateur n'est tenu d'établir que l'existence du défaut de conformité affectant le contenu numérique ou le service numérique et non la date d'apparition de celui-ci.

La garantie légale de conformité emporte obligation pour le professionnel, le cas échéant, de fournir toutes les mises à jour nécessaires au maintien de la conformité du bien.

La garantie légale de conformité donne au consommateur droit à la réparation ou au remplacement du bien dans un délai de trente jours suivant sa demande, sans frais et sans inconvénient majeur pour lui.

Si le bien est réparé dans le cadre de la garantie légale de conformité, le consommateur bénéficie d'une extension de six mois de la garantie initiale.

Si le consommateur demande la réparation du bien, mais que le vendeur impose le remplacement, la garantie légale de conformité est renouvelée pour une période de deux ans à compter de la date de remplacement du bien.

Le consommateur peut obtenir une réduction du prix d'achat en conservant le bien ou mettre fin au contrat en se faisant rembourser intégralement contre restitution du bien, si :

1° Le professionnel refuse de réparer ou de remplacer le bien ;

2° La réparation ou le remplacement du bien intervient après un délai de trente jours ;

3° La réparation ou le remplacement du bien occasionne un inconvénient majeur pour le consommateur, notamment lorsque le consommateur supporte définitivement les frais de reprise ou d'enlèvement du bien non conforme, ou s'il supporte les frais d'installation du bien réparé ou de remplacement ;

4° La non-conformité du bien persiste en dépit de la tentative de mise en conformité du vendeur restée infructueuse.

Le consommateur a également droit à une réduction du prix du bien ou à la résolution du contrat lorsque le défaut de conformité est si grave qu'il justifie que la réduction du prix ou la résolution du contrat soit immédiate. Le consommateur n'est alors pas tenu de demander la réparation ou le remplacement du bien au préalable.

Le consommateur n'a pas droit à la résolution de la vente si le défaut de conformité est mineur.

Toute période d'immobilisation du bien en vue de sa réparation ou de son remplacement suspend la garantie qui restait à courir jusqu'à la délivrance du bien remis en état.

Les droits mentionnés ci-dessus résultent de l'application des articles L. 217-1 à L. 217-32 du code de la consommation.

Le vendeur qui fait obstacle de mauvaise foi à la mise en œuvre de la garantie légale de conformité encourt une amende civile d'un montant maximal de 300 000 euros, qui peut être portée jusqu'à 10 % du chiffre d'affaires moyen annuel (article L. 241-5 du code de la consommation).

Le consommateur bénéficie également de la garantie légale des vices cachés en application des articles 1641 à 1649 du code civil, pendant une durée de deux ans à compter de la découverte du défaut. Cette garantie donne droit à une réduction de prix si le bien est conservé ou à un remboursement intégral contre restitution du bien. »

Ligne d'assistance générale : +33 800908874

REMARQUES