
FR **Notice d'utilisation**

FR **Congélateur
Armoire**

**FAFN6192
FAFN6192X**

06.2022



Avant de commencer à utiliser cet appareil, il est important de lire convenablement cette notice.

AVERTISSEMENTS ET CONSEILS DE SECURITE IMPORTANTES

Il est très important que cette notice soit gardée avec l'appareil pour toute nouvelle consultation. Si cet appareil devait être transféré à une autre personne, assurez-vous que la notice suive l'appareil de façon à ce que le nouvel utilisateur puisse être informé du fonctionnement de celui-ci. Ces avertissements sont donnés pour votre sécurité et celle d'autrui. Nous vous prions donc de les lire attentivement avant d'installer et d'utiliser votre réfrigérateur.

En ce qui concerne les informations pour installer, manipuler, entretenir et mettre au rebut l'appareil, se référer aux paragraphes ci-après de cette notice.

Si l'appareil dispose d'un système d'éclairage et si la lampe est remplaçable par l'utilisateur, se référer aux informations relatives à sa méthode de remplacement dans le paragraphe ci-après de cette notice.

Cet appareil est destiné à être utilisé dans des applications domestiques (cadre privé) mais pas dans les applications analogues telles que:

- **les coins cuisines réservés au personnel des magasins, bureaux et autres environnements professionnels**
- **les fermes et l'utilisation par les clients des hôtels, motels et autres environnements à caractère résidentiel**
- **les environnements du type chambres d'hôtes**
- **la restauration et autres applications similaires y compris la vente au détail**

Sécurité

- **Cet appareil peut être utilisé par des enfants âgés d'au moins 8 ans et par des personnes ayant des capacités physiques, sensorielles ou mentales réduites ou dénuées d'expérience ou de connaissance, s'ils (si elles) sont correctement surveillé(e)s ou si des instructions relatives à l'utilisation de l'appareil**

en toute sécurité leur ont été données et si les risques encourus ont été appréhendés.

- Les enfants ne doivent pas jouer avec l'appareil.
- Il convient de maintenir à distance les enfants de moins de 3 ans, à moins qu'ils ne soient sous une surveillance continue.
- Le nettoyage et l'entretien par l'utilisateur ne doivent pas être effectués par des enfants sans surveillance.
- Les enfants âgés de 3 à 8 ans sont autorisés à charger et décharger les appareils de réfrigération.
- **Débranchez toujours la prise de courant avant de procéder à son nettoyage ; de procéder à son dégivrage ; de changer la lampe d'éclairage ; de déplacer l'appareil ou de nettoyer le sol sous l'appareil.**
- MISE EN GARDE : Ne pas endommager le circuit de réfrigération.
- MISE EN GARDE : Ne pas utiliser d'appareils électriques à l'intérieur du compartiment de stockage des denrées, à moins qu'ils ne soient du type recommandé par le fabricant.
- MISE EN GARDE : Ne pas utiliser de dispositifs mécanique ou autre moyens pour accélérer le processus de dégivrage autres que ceux recommandés par le fabricant.
- Cet appareil de réfrigération n'est pas destiné à être utilisé comme un appareil intégrable
- MISE EN GARDE : Maintenir dégagées les ouvertures de ventilation dans l'enceinte de l'appareil.
- Ne pas brancher l'appareil à une prise de courant non protégée contre les surcharges (fusible).
- Ne jamais utiliser de prises multiples ou de rallonge pour brancher l'appareil.
- **AVERTISSEMENT:** Ne pas placer de socles mobiles de prises multiples ni de blocs d'alimentation portables à l'arrière de l'appareil.

- Cet appareil n'est pas destiné à être mis en fonctionnement au moyen d'une minuterie extérieure ou par un système de commande à distance séparé ou tout autre dispositif qui met l'appareil sous tension automatiquement.
- Ne pas stocker dans cet appareil des substances explosives telles que des aérosols contenant des gaz propulseurs inflammables.
- **AVERTISSEMENT:** Lors du positionnement de l'appareil, s'assurer que le cordon d'alimentation n'est pas coincé ni endommagé
- Après installation, vérifiez qu'il ne repose pas sur le câble d'alimentation.
- Si le câble d'alimentation est endommagé, il doit être remplacé par le fabricant, son service après-vente ou des personnes de qualifications similaires afin d'éviter un danger.
- Cet appareil est lourd ; faites attention lors d'un déplacement.
- Si votre appareil a été couché pendant le transport, attendre 48h avant de le mettre en fonctionnement.
- S'il en est pourvu, l'ampoule est destinée à être exclusivement utilisée dans cet appareil.
- S'il en est pourvu, l'ampoule ne convient pas pour l'éclairage d'une pièce d'un ménage.
- Il convient de respecter les consignes d'utilisation pour s'assurer de la sûreté de la conservation des denrées alimentaires.
- Il convient de respecter le chargement dans les compartiments indiqués dans la notice et le produit.
- Pour éviter la contamination des aliments, il y a lieu de respecter les instructions suivantes :
 - Des ouvertures de la porte de manière prolongée sont susceptibles d'entraîner une augmentation significative de température des compartiments de l'appareil.
 - Nettoyer régulièrement les surfaces susceptibles d'être en contact avec les aliments et les systèmes d'évacuation accessibles.

- Nettoyer les récipients d'eau s'ils n'ont pas été utilisés pendant 48h ; bien rincer le système de distribution raccordé à un réseau de distribution d'eau si de l'eau n'a pas été prélevée pendant 5 jours.
- Entreposer la viande et le poisson crus dans les bacs du réfrigérateur qui conviennent, de telle sorte que ces denrées ne soient pas en contact avec d'autres aliments ou qu'elles ne s'égouttent pas sur les autres aliments.
- Les compartiments « deux étoiles » pour denrées congelées conviennent pour stocker des aliments précongelés, stocker ou fabriquer de la crème glacée et des cubes de glace.
- Les compartiments « une, deux et trois étoiles » ne conviennent pas pour la congélation des denrées alimentaires fraîches.
- Si l'appareil de réfrigération demeure vide de manière prolongée, le mettre hors tension, en effectuer le dégivrage, le nettoyer, le sécher, et laisser la porte ouverte pour prévenir le développement de moisissures à l'intérieur de l'appareil.

Informations de sécurité relatives aux congélateurs

Si vous utilisez ce congélateur conformément aux consignes prescrites, il fonctionnera correctement.

- **Un produit décongelé ne doit jamais être recongelé.**
- N'utiliser le congélateur que pour stocker des produits alimentaires congelés, congeler des produits alimentaires frais, et produire des glaçons.
- Ne pas consommer les glaçons ou les esquimaux juste après les avoir sortis du congélateur, parce qu'ils peuvent provoquer des engelures.
- Ne pas stocker des bouteilles pleines de liquide ou boîtes de boissons gazeuses dans le congélateur, parce qu'elles peuvent éclater.
- La quantité des aliments à congeler ne doit pas dépasser la quantité inscrite sur la plaque signalétique. Si la quantité à congeler est supérieure à cette valeur, il est toujours possible d'effectuer la congélation en plusieurs fois.

- **MISE EN GARDE** : Remplir les bacs à glaçons uniquement avec de l'eau potable.

Service - réparations

- Il est dangereux de modifier ou d'essayer de modifier les caractéristiques de cet appareil.
- En cas de panne, n'essayez pas de réparer l'appareil vous-même. Les réparations effectuées par du personnel non-qualifié peuvent provoquer des dommages.
- En cas de panne, contactez le service après-vente de votre revendeur. Le fabricant offre une garantie minimale de 2 ans à compter de la date d'achat. La durée effective est inscrite sur votre facture d'achat. De même la durée de disponibilité des pièces nécessaires à la réparation de l'appareil est disponible auprès de votre revendeur.

Frigorigène



DANGER : Risque d'incendie / Matières inflammables.

Le gaz frigorigène contenu dans le circuit de cet appareil est de l'isobutane (R 600a), gaz peu polluant mais inflammable.

- **Lors du transport et de l'installation de l'appareil, veiller à n'endommager aucune partie du circuit frigorifique**
 - **N'utilisez aucun outil coupant ou pointu pour dégivrer l'appareil.**
 - **N'utilisez aucun appareil électrique à l'intérieur de l'appareil.**
- Si le système de réfrigération est endommagé :**
- **N'utilisez pas de flamme près de l'appareil.**
 - **Évitez les étincelles – n'allumez pas d'appareil électrique ou de lampe électrique.**
 - **Ventilez immédiatement la pièce**

RECYCLAGE

Produit

Mise au rebut



Cet appareil est marqué du symbole du tri sélectif relatif aux déchets d'équipements électriques et électroniques. Cela signifie que ce produit doit être pris en charge par un système de collecte sélectif conformément à la directive européenne 2012/19/EU afin de pouvoir soit être recyclé soit démantelé afin de réduire tout impact sur l'environnement. Pour plus de renseignements, vous pouvez contacter votre administration locale ou régionale.

Les produits électroniques n'ayant pas fait l'objet d'un tri sélectif sont potentiellement dangereux pour l'environnement et la santé humaine en raison de la présence de substances dangereuses.

Ce produit contient des agents moussants inflammables. En fin de vie de ce produit, il doit être mis au rebut dans un endroit approprié, capable de le recycler. Pour cela contactez la mairie de votre domicile. En aucun cas vous ne devez jeter ce produit sur la voie publique.



Emballage

Tous les éléments de l'emballage doivent être jetés séparément dans les poubelles de tri afin de faciliter et de participer au recyclage de ces emballages.



SOMMAIRE

Avertissements et conseils de sécurité importants	Page 2
Caractéristiques techniques et énergétiques	Page 8
Présentation de l'appareil	Page 9
Installation	Page 10
Utilisation	Page 10
Nettoyage et Entretien	Page 13
Changement du sens d'ouverture de la porte	Page 14
Garantie	Page 16

CARACTERISTIQUES TECHNIQUES ET ENERGETIQUES

Modèle	Marque : FAGOR Référence : FAFN6192/ FAFN6192X
Alimentation	220V-240V / 50Hz
Dimension (L*P*H)	559x614x1691(mm)
Poids	54kg
Volume utile des compartiments	Congélateur 4 étoiles: 194L
Dégivrage	Automatique
Classe climatique	Classe climatique : N-ST Cet appareil est conçu pour être utilisé à une température ambiante comprise entre 16°C et 38°C
Type d'installation	Pose libre

Les fiches d'information sur les produits selon le règlement 2019/2016/UE sont disponibles via le site Web

- Pour la référence : FAFN6192

<https://eprel.ec.europa/qr/361810> ou bien via le QR code

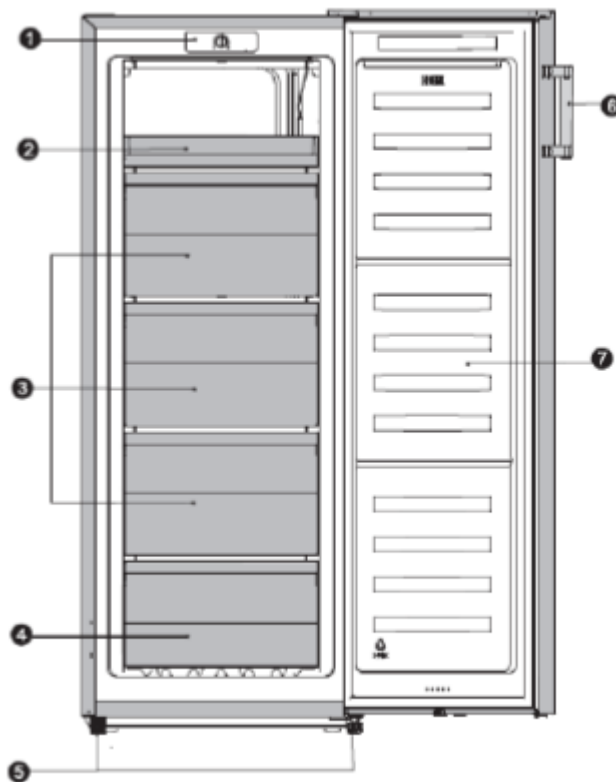


- Pour la référence : FAFN6192X

<https://eprel.ec.europa/qr/361812> ou bien via le QR code



PRESENTATION DE L'APPAREIL



- 1-Panneau de contrôle
- 2-Plateau de service
- 3-Tiroir du milieu
- 4-Tiroir du bas
- 5-Pieds du bas ajustables
- 6-Poignée
- 7-Porte du congélateur

INSTALLATION

Si cet appareil, muni d'une fermeture magnétique, est destiné à en remplacer un autre muni d'une fermeture à ressort, nous vous conseillons de rendre cette dernière inutilisable avant de le mettre au rebut. Cela évitera que des enfants puissent s'y enfermer et mettre ainsi leur vie en danger.

Emplacement

- Placez votre appareil loin d'une source de chaleur (chauffage, cuisson, rayons solaires). Pour le bon fonctionnement de votre appareil, la température ambiante du local doit être comprise entre **+16°C et +38°C (classe N-ST)**. En dehors de ces limites; l'appareil ne fonctionnera plus normalement.

- Veillez à une bonne circulation de l'air à l'arrière de l'appareil, ne le plaquez pas contre un mur pour éviter les bruits dus aux vibrations. Veillez à ce que l'air circule librement tout autour de l'appareil. Une ventilation insuffisante entraînerait un mauvais fonctionnement et une augmentation de la consommation d'énergie.

- Cet appareil doit être installé de façon à ce que la prise de courant reste accessible. Assurez-vous après l'avoir installé qu'il ne repose pas sur le câble d'alimentation.

- Mettez l'appareil de niveau en agissant sur les 2 pieds réglables.

Branchement au réseau

Votre appareil est prévu pour fonctionner sous une tension de 230 volts monophasée.

Il doit être raccordé à une prise murale munie d'un contact de terre et protégée par un fusible de 10 A conformément à la norme NF C15-100 et aux prescriptions de votre fournisseur d'électricité.

UTILISATION

Mise en fonctionnement

L'appareil étant convenablement installé, nous vous conseillons de nettoyer l'intérieur avec de l'eau tiède légèrement savonneuse (produit à vaisselle). N'utilisez ni produit abrasif ni poudre à récurer qui risqueraient d'abîmer les finitions.

Utilisation

Les congélateurs ménagers sont destinés uniquement à stocker des produits alimentaires congelés, congeler des produits alimentaires frais, et produire des glaçons.

La quantité des aliments à congeler ne doit pas dépasser la quantité inscrite sur la plaque signalétique. Si la quantité à congeler est supérieure à cette valeur, il est toujours possible d'effectuer la congélation en plusieurs fois.

Sécurité alimentaire

La consommation croissante de plats préparés et d'autres aliments fragiles rend nécessaire une meilleure maîtrise de la température de transport et de stockage des aliments :

- Limitez le nombre d'ouvertures de la porte.
- Positionnez le réglage du thermostat afin d'obtenir une température plus basse. Ce réglage doit se faire progressivement afin de ne pas provoquer le dégel des denrées.
- Dégivrez et nettoyez régulièrement l'intérieur du réfrigérateur.

Réglage de la température

La température intérieure est réglée par le thermostat commandé par le bouton situé à l'intérieur de l'appareil (repère 2 page 3). La position située sur 'MAX' correspond à la température la plus froide. La température obtenue à l'intérieur de l'enceinte peut varier en fonction des conditions d'utilisation : emplacement, température ambiante, fréquence de l'ouverture de la porte, quantité des denrées à l'intérieur... Le réglage peut être modifié en tenant compte de ces conditions. En général, un réglage moyen en position médiane permet d'obtenir une température conforme ; pour obtenir plus ou moins de froid, ajuster la manette du thermostat

Pour arrêter le congélateur afin d'effectuer un dégivrage sans le débrancher, tournez la manette du thermostat vers la gauche sur la position 'OFF'.

Pour une meilleure hygiène alimentaire :

Emballer les aliments dans des récipients appropriés de qualité alimentaire pour éviter les échanges de bactéries entre les aliments.

Attendez le refroidissement des préparations avant de les stocker.

Congélation des produits frais

- ◆ Congelez exclusivement des produits de première qualité après les avoir nettoyés et préparés si nécessaire.
- ◆ Laissez les plats cuisinés refroidir à la température ambiante avant de les introduire dans le congélateur.
- ◆ Tous les produits à congeler devront être emballés dans des sachets de polyéthylène, des barquettes d'aluminium « spécial congélation », des boîtes en plastique. Ces emballages doivent être hermétiques.
- ◆ Chaque paquet doit être proportionné à l'importance de la consommation familiale de manière à être utilisés en une seule fois. Des paquets de petites dimensions permettent d'obtenir une congélation rapide et uniforme.
- ◆ Ne pas congeler en une seule fois une quantité de produit supérieure à la capacité de congélation de l'appareil indiquée sur la plaque signalétique.
- ◆ **Un produit décongelé ne doit jamais être recongelé.**
- ◆ **Ne pas placer dans le congélateur des bouteilles ou boîtes de boissons gazeuses, elles pourraient éclater.**
- ◆ **Ne consommez pas les bâtonnets glacés dès leur sortie du congélateur pour éviter les brûlures dues au froid.**

Pour congeler une grande quantité de produits frais :

Appuyer sur le bouton 'Super congélation' 24h avant de congeler la grande quantité de produits.

N'ouvrez pas la porte du congélateur pendant l'opération de congélation

Laissez l'appareil sur ce régime de congélation pendant 24 heures, puis, au bout de ce laps de temps, remplacez le bouton du thermostat en position moyenne.

Conservation des produits congelés

- ◆ Les produits congelés peuvent être regroupés, afin de laisser libres les espaces pour la congélation.
- ◆ Quand vous achetez un produit surgelé, assurez-vous que l'emballage est intact, qu'il ne présente aucune trace d'humidité, qu'il n'est pas gonflé, ce qui serait le signe d'un début de décongélation.
- ◆ Respectez la durée de conservation indiquée par le fabricant des produits surgelés.
- ◆ Evitez d'ouvrir trop souvent la porte et ne la laisser ouverte que le temps nécessaire. Une augmentation de la température peut réduire la durée de conservation des aliments.

Décongélation

Les viandes, volailles et poissons doivent être décongelés dans le réfrigérateur pour éviter le développement de bactéries. Les autres produits peuvent être décongelés à l'air ambiant.

Les petites portions peuvent être cuisinées dès leur sortie du congélateur. Beaucoup de plats prêts à cuire peuvent être également cuisinés sans décongélation préalable. Conformez-vous toujours aux préconisations figurant sur l'emballage.

Le pain et les pâtisseries peuvent être décongelés à four chaud.

Les fours à micro-ondes peuvent être utilisés pour décongeler la plupart des aliments. Respectez les conseils figurant dans la notice de ces fours.

En cas de coupure de courant, si l'arrêt de fonctionnement n'est pas trop long, il n'y a aucun risque d'altération des aliments congelés. Abstenez-vous cependant d'ouvrir la porte (le temps de remontée en température peut sensiblement être diminué si l'appareil est peu chargé). Dès que vous constatez un début de décongélation, les aliments doivent être consommés le plus rapidement possible. Ne jamais recongeler un aliment ayant été décongelé.

Pour une meilleure conservation des aliments et éviter le gaspillage alimentaire

Dans la partie la plus froide (0°C à +4°C), on place les aliments très périssables : comme la viande crue ou les préparations à base de viande, la charcuterie fraîche, la volaille, le poisson ou les plats préparés.

Dans la partie intermédiaire, on place viande, poisson et légumes cuits, fruits rouges, crème fraîche, produits laitiers frais, fromages frais, desserts lactés, pâtisseries, crudités en sachet...

Dans le bac à légumes, on place légumes et fruits et fromages.

Dans les portes (changements fréquents de température), on place beurre, œufs, et boissons

Les **congélateurs** permettent de garder les aliments plus longtemps mais la durée de conservation diffère en fonction des denrées :

- Moins de trois mois : sauces, crustacés, poissons, viande hachée...
- Moins de neuf mois : porc, veau, agneau, pâtisserie...
- Moins de douze mois : fruits et légumes, bœuf et volaille...

Le réglage du thermostat est important il doit être sur les préconisations de cette notice, pour éviter le gaspillage alimentaire.

NETTOYAGE ET ENTRETIEN

Dégivrage

Le dégivrage de votre réfrigérateur est entièrement automatique et se produit à chaque arrêt du compresseur. Aucune intervention de votre part n'est nécessaire.

NETTOYAGE

Avant de procéder au nettoyage, débranchez l'appareil.

N'utilisez jamais de produits abrasifs ni d'éponge avec grattoir pour le nettoyage intérieur ou extérieur de votre appareil.

- Retirez tous les accessoires. Lavez-les à l'eau tiède additionnée d'un détergent doux et inodore (produit pour la vaisselle par exemple), rincez à l'eau javellisée et séchez soigneusement.
- Lavez les parois intérieures de la même façon ; soignez particulièrement les supports de clayettes
- Lavez le joint de porte sans omettre de nettoyer également sous le joint.
- Rebranchez l'appareil.

Nettoyer le congélateur chaque fois que vous procédez au dégivrage.

De temps en temps, dépoussiérez le condenseur à l'arrière de l'appareil ; Une accumulation de poussière risquerait de diminuer le rendement de l'appareil.

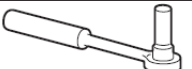





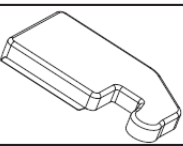
En cas d'absence prolongée, videz et nettoyez l'appareil ; maintenez la porte entrouverte pendant la durée de non-utilisation.

CHANGEMENT DU SENS D'OUVERTURE DE LA PORTE

La direction dans laquelle la porte s'ouvre peut être changé du côté droit (comme fourni) au côté gauche, si jamais le placement de l'appareil nécessite ce changement.

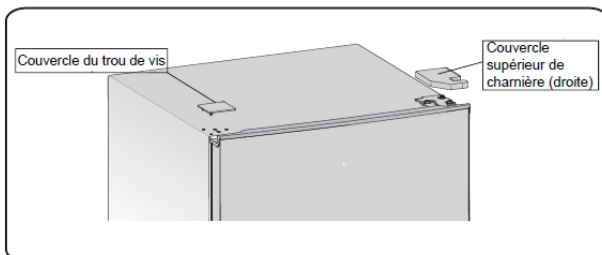
Attention ! Lors du changement du côté où la porte s'ouvre, l'appareil ne doit pas être sous tension. Assurez-vous que la fiche est retirée de la prise d'alimentation.

Les outils dont vous aurez besoin

Non fourni		
		
Clé à douille de 8mm	Tournevis à lame mince	Couteau à mastic
		
Tournevis cruciforme	Clé à molette	Clé de 8mm
Pièces supplémentaires (dans le sac plastique)		
		
Couvercle de charnière gauche		

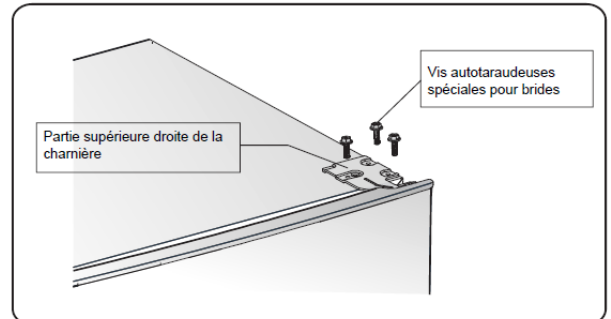
Remarque: Si nécessaire, vous pouvez poser le réfrigérateur sur sa face arrière afin d'avoir accès à la base, vous devez le poser sur un emballage en mousse souple ou un matériau similaire pour éviter d'endommager le panneau arrière du réfrigérateur. Pour inverser la porte, les étapes suivantes sont généralement recommandées.

1. Utilisez un couteau à mastic ou un tournevis à lame mince pour fixer le couvercle du trou de vis qui se trouve dans le coin supérieur gauche du réfrigérateur, et le couvercle supérieur des charnières qui se trouve dans le coin supérieur droit du réfrigérateur.

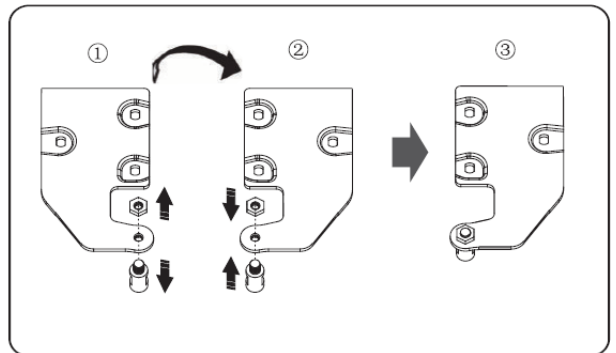


2. Dévisser les vis autotaraudeuses

spéciales de la bride qui servent à fixer la partie supérieure droite de la charnière à l'aide d'un tournevis à douille de 8 mm ou d'une clé (en le faisant, veuillez soutenir la porte supérieure avec votre main).

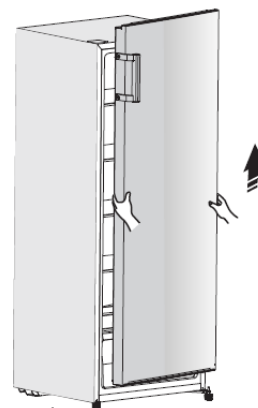


3. Retirez l'axe supérieur de la charnière, transférez-le sur le côté renversé et serrez-le fermement, puis placez-le dans un endroit sûr.

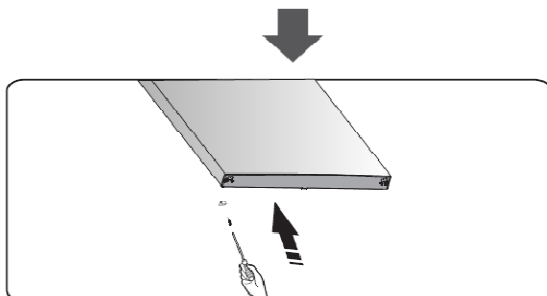
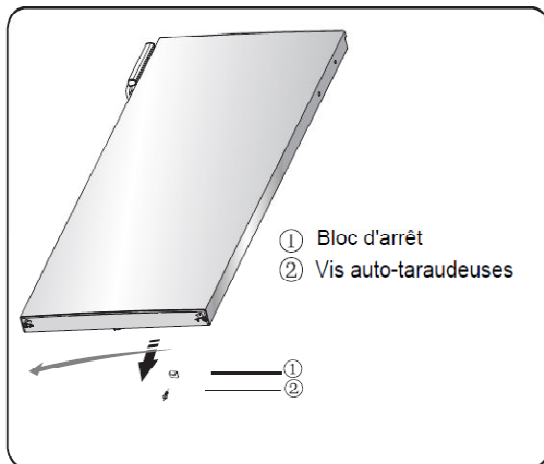


4. Retirer la porte de la charnière inférieure

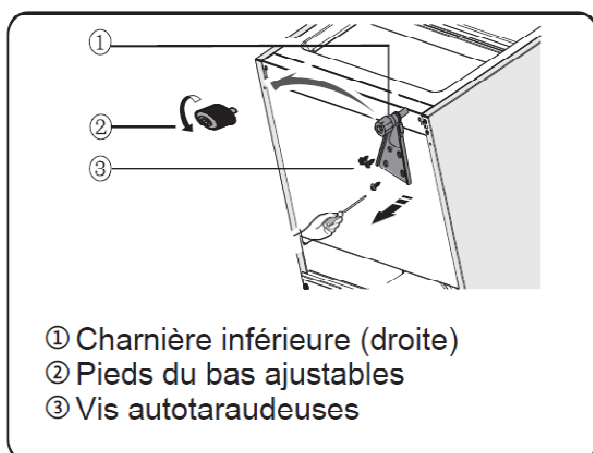
REMARQUE : Lorsque vous retirez la porte, faites attention aux rondelles entre la charnière inférieure et le bas de la porte inférieure qui peuvent coller à la porte. Ne le perdez pas.



5. La placer sur une surface lisse avec le panneau vers le haut. Desserrez la vis ② et la pièce ①, puis installez-les sur le côté gauche et serrez-les fermement.

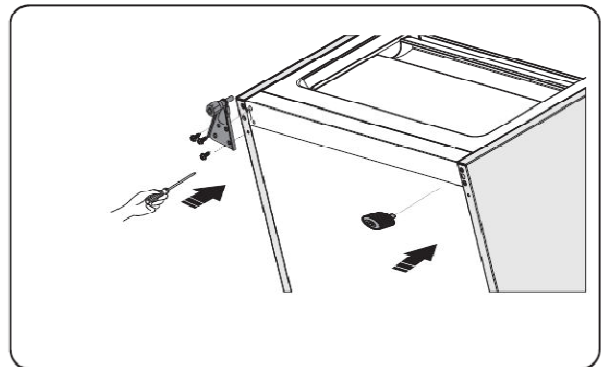


6. Posez le réfrigérateur sur un emballage en mousse souple ou un matériau similaire. Retirez les deux parties inférieures des pieds réglables et la partie inférieure de la charnière en dévissant les vis autotaraudeuses de la bride spéciale.

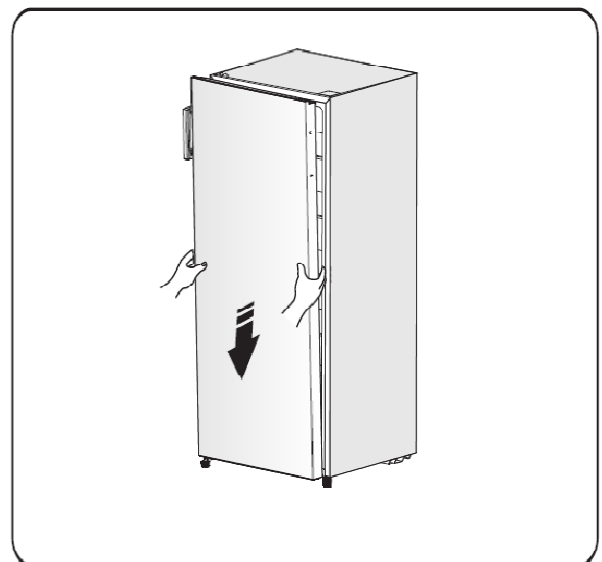


7. Replacer la partie inférieure de la charnière vers la gauche et la fixer avec les vis auto-taraudeuses spéciales de la

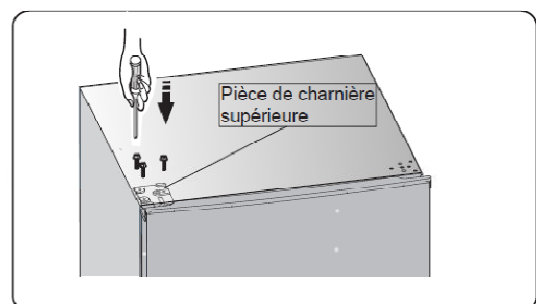
bride. Replacer les parties inférieures des pieds réglables sur un autre côté et les fixer.



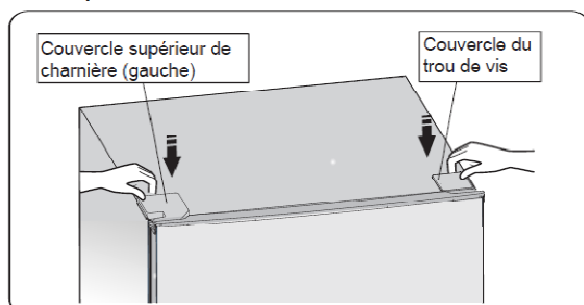
8. Transférer la porte à la position de propriété, ajuster la partie inférieure de charnière, introduire l'axe de charnière dans le trou inférieur de la porte.



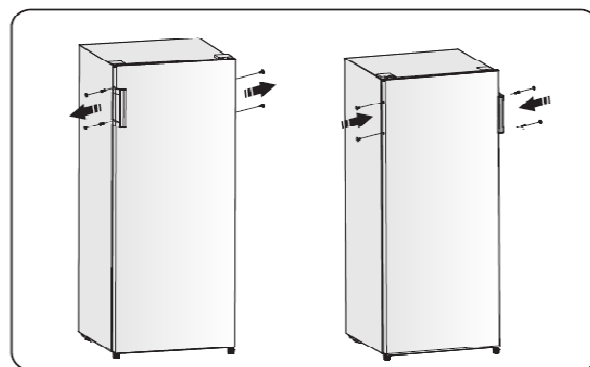
9. Transférer la partie supérieure de la charnière, introduire l'axe de la charnière supérieure dans le trou supérieur de la porte et ajuster la position de la porte (en la maintenant avec la main), en fixant la partie supérieure de la charnière avec les vis auto-taraudeuses spéciales de la bride.



10. Installez le couvercle du trou de vis dans le coin supérieur droit du réfrigérateur. Installez le couvercle supérieur de la charnière (qui se trouve dans le sac en plastique) dans le coin gauche. Mettez l'autre couvercle supérieur de charnière dans le sac en plastique.



11. Déplacer la poignée du côté gauche de la porte vers le côté droit.



Attention !

Lors du changement du côté d'ouverture de la porte, l'appareil ne doit pas être branché à une prise. Il faut débrancher la fiche du secteur au préalable.

GARANTIE

Réparations et pièces de rechange disponibles

La garantie du fabricant est applicable pour cet appareil pendant une période de **2 ans**.

En cas de dysfonctionnement pendant cette période, toute demande de prise en charge doit être faite auprès du service après-vente de votre revendeur.

Hors période de garantie, toute information concernant des services de réparation professionnels ou la commande de pièces de rechange d'origine pourrait être obtenue en contactant votre revendeur. Conformément au règlement sur l'écoconception, les pièces de rechange seront disponibles pendant au moins **7 ans** à compter de la date d'achat de votre appareil.

La liste des pièces de rechange et la procédure de commande sont disponibles sur les sites web du fabricant. En cas de nécessité, veuillez contacter votre revendeur.

FAGOR



Distribué par Sideme S.A.
71, rue Paul-Vaillant-Couturier
92300 Levallois-Perret



www.fagorelectromenager.fr