



## Série 4, Hotte design intégré, 60 cm, clear glass DBB66AF60

**A**

### Accessoires en option

DWZ0IB0U0 : KIT DE RECYCLAGE

DWZ0IM0A0 : FILTRE A CHARBON ACTIF

DWZ1IX1B6 : FILTRE A CHARBON CLEANAIR PLUS

DWZ1IX1C6 : MODULE DE RECYCLAGE CLEANAIR PLUS

## Hotte box parfaitement intégrée pour une utilisation optimale de l'espace de votre meuble.

- Eclairage LED à faible consommation qui fournit une lumière blanche idéale pour votre zone de cuisson.
- Installation possible en évacuation pour vous assurer une qualité d'air optimale dans votre cuisine.

### Données techniques

Typologie : Built-in/Built-under

Longueur du cordon électrique : 150 cm

Niche d'encastrement : 356mm x 562.0mm x 310mm mm

Hauteur du produit, sans cheminée : 60 mm

Ecart minimal avec la table de cuisson électrique : 500 mm

Ecart minimal avec la table de cuisson gaz : 650 mm

Poids net : 8,3 kg

Type de commandes : Mécanique

Nombre de vitesses : 3

Débit d'air maximum en évacuation : 620 m<sup>3</sup>/h

Débit maximum d'aspiration en recyclage d'air : 594 m<sup>3</sup>/h

Nombre de lampes : 2

Niveau sonore : 70 dB(A) re 1 pW

Diamètre du réducteur d'évacuation d'air : 150 mm

Matériau du filtre à graisses : Aluminium résistant au lave-vaisselle

Code EAN : 4242005393008

Puissance de raccordement : 255 W

Tension : 220-240 V

Fréquence : 50; 60 Hz

Type de montage : Encastrable





## Série 4, Hotte design intégré, 60 cm, clear glass DBB66AF60

**Hotte box parfaitement intégrée pour une utilisation optimale de l'espace de votre meuble.**

---

### Design

- Noir avec panneau en verre
- Visière en verre inclinable

### Puissance

- En mode évacuation, recyclage
- Moteur capacitor
- Touches, 3 vitesses d'aspiration
- Niveau sonore (min/max) en fonctionnement normal : 50/70 dB
- Débit d'air en évacuation selon la norme EN 61591  
fonctionnement normal : 620 m<sup>3</sup>/h

### Confort/Sécurité

- Eclairage LED 2 x 2 W
- 1 filtre(s) à graisse métallique(s) lavable au lave-vaisselle
- Surfaces faciles à nettoyer et matériaux lisses.

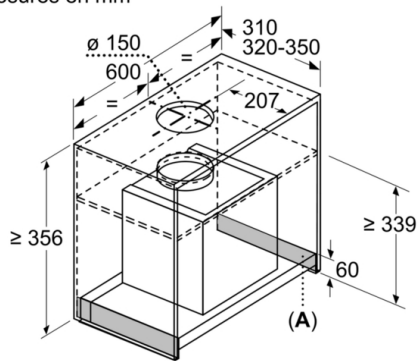
### Données techniques

- Classe d'efficacité énergétique A\* sur une échelle allant de A+ ++ à D
- Consommation énergétique moyenne : 56.5 kWh/an\*
- Classe d'efficacité ventilateur : A\*
- Classe d'efficacité éclairage : A\*
- Classe d'efficacité filtre à graisse : C\*
- Câble de raccordement avec prise : 1.5 m
- Puissance de raccordement : 255 W
- Intensité lumineuse : 76 lux
- Température de couleur : 3500 K



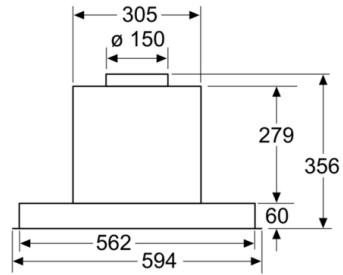
**Série 4, Hotte design intégré, 60 cm, clear glass**  
**DBB66AF60**

Mesures en mm

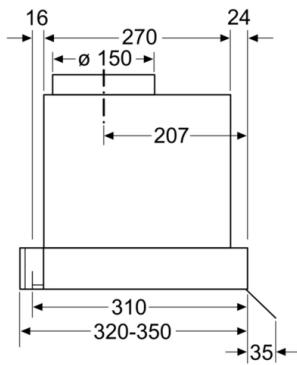


A : zone sans charnière

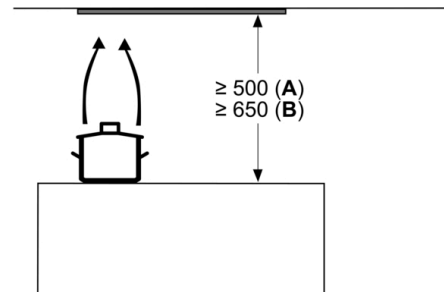
Mesures en mm  
 Vue frontale



Mesures en mm  
 Vue latérale



Mesures en mm



À partir du bord supérieur du support casserole:

**A:** Électrique

**B:** Gaz