

iQ700, Micro-ondes intégrable, 60 x 38 cm, Inox BF634LGS1



Micro-ondes encastrable permettant de décongeler, réchauffer et cuisiner.

- ✓ Visibilité parfaite sous tous les angles - Ecran TFT
- ✓ Gagner du temps grâce à une puissance réglable jusqu'à 900 watts - Puissance
- ✓ Pour des résultats parfaits - 7 programmes automatiques cookControl7
- ✓ Idéal pour une installation en hauteur - Ouverture de porte latérale

Équipement

Données techniques

Type de four à micro-ondes : MO uniquement
 Type de commandes : Electronique
 Couleur de la façade : Inox
 Dimensions appareil H x L x P : 382 x 594 x 318 mm
 Dimensions de la cavité : 220 x 350 x 270 mm
 Longueur du cordon électrique : 150,0 cm
 Poids net : 17,1 kg
 Poids brut : 18,9 kg
 Code EAN : 4242003676400
 Puissance max du micro-ondes en W : 900 W
 Puissance de raccordement : 1220 W
 Intensité : 10 A
 Tension : 220-240 V
 Fréquence : 50; 60 Hz
 Type de prise : Fiche cont.terre/Gard.fil ter.
 Dimensions de la cavité : 220 x 350 x 270 mm



**iQ700, Micro-ondes intégrable, 60 x 38
cm, Inox
BF634LGS1**

Équipement

Design :

- Ecran TFT interactif 2,8", avec texte clair
- Eclairage LED
- Cavité intérieure en inox

Caractéristiques principales :

- Volume 21 l
- 5 Puissances micro-ondes : 90 W, 180 W, 360 W, 600 W, 900 W
- 7 programmes automatiques
- 3 décongélation et 4 en fonction micro ondes
- Charnières à gauche

Confort/Sécurité

- Horloge électronique
- Commande par touches sensibles
- Touche marche
- Interrupteur au contact de la porte
-
- Ventilateur de refroidissement

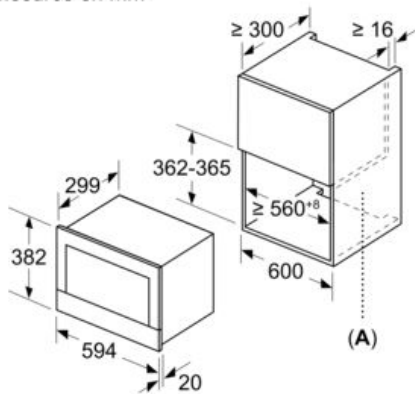
Données techniques :

- Câble de raccordement : 150 cm
- Puissance totale de raccordement : 1.22 kW
- Tension nominale : 220 - 240 V

iQ700, Micro-ondes intégrable, 60 x 38 cm, Inox
BF634LGS1

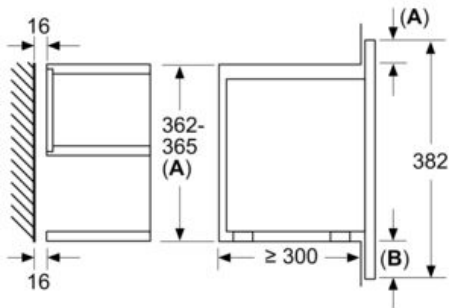
Cotes

Mesures en mm



A : paroi arrière ouverte

Mesures en mm

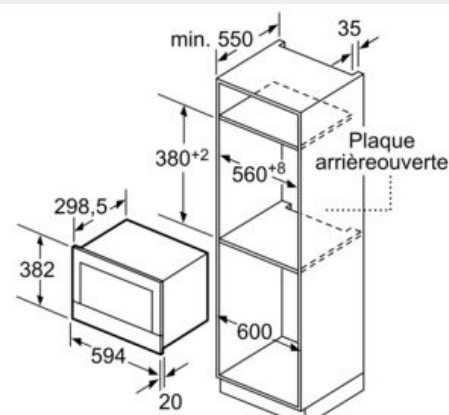


A : dépassement en haut :

niche 362 : 6 mm

niche 365 : 3 mm

B : dépassement en bas : 14 mm



Mesures en mm