

iQ700, Lave-linge séchant, 10.5/6 kg, 1400 trs/min WN54C2A0FR



Accessoires en option

WX975600	Fixation au sol
WZ10131	RALLONGE AQUASTOP / AQUASECURE

Le lave-linge séchant intelligent avec système i-Dos et scan de lessive pour un dosage automatique et des plus précis pour d'excellents résultats. Lavez et séchez vos vêtements en une seule fois et d'un simple clic. Fonctionne avec Home Connect.

- ✓ smartFinish : défroisse les textiles pour faciliter le repassage.
- ✓ Créez de nouvelles possibilités de communication entre vos appareils domestiques, grâce aux partenariats avec IFTTT, iHaus et Magenta Smart Home.
- ✓ Home Connect : contrôlez votre lave-linge séchant à distance.
- ✓ Sécurité enfants : empêche les manipulations non souhaitées
- ✓ Iron Assist : le programme vapeur qui fait disparaître les plis et les piles de linge à repasser.

Équipement

Données techniques

Classe d'efficacité énergétique du cycle de lavage/séchage: D
 Classe d'efficacité énergétique du programme Eco 40-60: A
 Consommation énergétique pondérée en kWh pour 100 cycles complets de lavage/séchage: 305 kWh
 Consommation énergétique pondérée en kWh pour 100 cycles de lavage Eco 40-60: 52 kWh
 Capacité maximale pour un cycle de lavage/séchage: 6.0
 Capacité maximale pour un cycle de lavage: 10.5
 Consommation d'eau du cycle Eco 40-60 complet de lavage/séchage: 75 l
 Consommation d'eau du programme Eco 40-60: 50 l
 Durée du cycle complet de lavage/séchage en heures et en minutes à la capacité nominale: 8:20 h
 Durée du programme Eco 40-60 en heures et en minutes à la capacité nominale: 4:00 h
 Classe d'efficacité d'essorage du programme Eco 40-60: B
 Niveau sonore: 70 dB(A) re 1 pW
 Classe de niveau sonore: A
 Design: Pose-libre
 Top amovible: non
 Charnière de porte: Gauche
 Longueur du cordon électrique: 201.0 cm
 Hauteur avec top: -12 mm
 Dimensions du produit: 848 x 598 x 622 mm
 Poids net: 84.7 kg
 Volume du tambour: 65 l
 Code EAN: 4242003931103



iQ700, Lave-linge séchant, 10.5/6 kg, 1400 trs/min WN54C2A0FR

Équipement

Caractéristiques principales

- Classe d'efficacité énergétique lavage et séchage¹ : D
- Classe d'efficacité énergétique lavage² : A
- Energie³ / Eau⁴ lavage et séchage : 305 kWh / 75 litres
- Energie⁵ / Eau⁶ lavage : 52 kWh / 50 litres
- Capacité : 10.5 kg Lavage / 6 kg Séchage
- Durée progr. Eco 40-60⁷ charge pleine lavage seul / lavage et séchage : 4:00 h / 8:20 h
- Classe d'efficacité d'essorage : B
- Vitesse d'essorage max : 1400 trs/min**
- Classe d'efficacité sonore : A
- Niveau sonore essorage : 70 dB (A) re 1 pW
- iQdrive: moteur induction garanti 10 ans, basse consommation et silencieux
- iQdrive: Moteur à induction alliant basse consommation et silence extrême garanti 10 ans

Programmes/Options

- Programmes de lavage standard: Coton, Synthétiques, Délicat/Soie, Laine/Lavage à la main
- Progr. de lavage : Coton, Synthétiques, Délicat/Soie, Laine/Lavage main, Auto 30°C, Express 15 min, Essorage/Vidange, Autres programmes, Rinçage
- Certains programmes de lavage peuvent également être utilisés pour le séchage
- Programmes de séchage standard: Coton, Synthétiques
- Progr. de séchage : Coton, Synthétiques, Défroissage
- Programmes disponibles via l'appli Home Connect : Chemises, My Time, Outdoor/waterproofing

Options

- Home Connect : surveillance et contrôle à distance, gestion de l'énergie, diagnostic à distance et autres programmes à télécharger. Maintenez toujours votre appareil à jour grâce à la mise à jour du micrologiciel.
- Options de lavage : Repassage facile, Vitesse d'essorage, Anti-taches, HygieneCare, i-DOS 2.1, i-DOS 2.2, Sécurité enfants, myFavorite, Départ à distance, varioSpeed, Départ/Pause/Rajout de linge, Température, Prélavage, Time delay
- Options de séchage : Prêt à repasser, Séchage seul, Prêt à ranger, Extra sec, Résultat de séchage, Lavage + séchage
- varioSpeed: programme jusqu'à 3 fois plus rapide ***
- i-Dos : dosage automatique de lessive liquide et d'adoucissant
- Anti Taches - lavez 6 tâches courantes par simple pression d'un bouton, 13 supplémentaires via Home Connect
- Options de séchage pour la plupart des programmes de lavage

Confort/Sécurité

- Condenseur auto-nettoyant
- Fonction rajout de linge : rajoutez ou enlevez du linge, même après le début du programme
- Bandeau de commande incliné et ergonomique
- Ecran LED tactile indiquant déroulement du cycle, température,

vitesse d'essorage, temps restant, fin différée 24 h, recommandation de chargement et indication de la consommation

- Volume du tambour: 65 l
- Eclairage du tambour par LED
- Tambour waveDrum : soin des textiles garanti
- Protection anti-débordement
- Compteur de cycles : suivez le nombre de programmes effectués
- waterPerfect Plus : gestion économe de l'eau, même pour les petites charges, grâce à nos capteurs intelligents
- Design antiVibration : stabilité et silence
- Isolation phonique via tôle de fond
- Isolation renforcée
- Détection mousse
- Détection antibalourd
- Signal sonore fin de programme
- Hublot intégré de 32cm, black-blackgrey avec 125° d'ouverture de porte
- Sécurité enfants

Caractéristiques techniques

- Mise sous plan dans niche hauteur 85cm
- Hauteur x Largeur appareil : 84.8 cm x 59.8 cm
- Profondeur appareil hors porte : 62.2 cm
- Profondeur appareil porte incluse : 64.5 cm
- Profondeur appareil porte ouverte : 114.2 cm
- Charnières à gauche

^{1 2} Echelle de classes d'efficacité énergétique de A à G

³ Consommation d'énergie en kWh pour 100 cycles complets lavage et séchage (programme Eco 40-60)

⁴ Consommation d'eau en litres pour un cycle complet lavage et séchage (programme Eco 40-60)

⁵ Consommation d'énergie en kWh pour 100 cycles de lavage (programme Eco 40-60)

⁶ Consommation d'eau pondérée en litres par cycle de lavage (programme Eco 40-60)

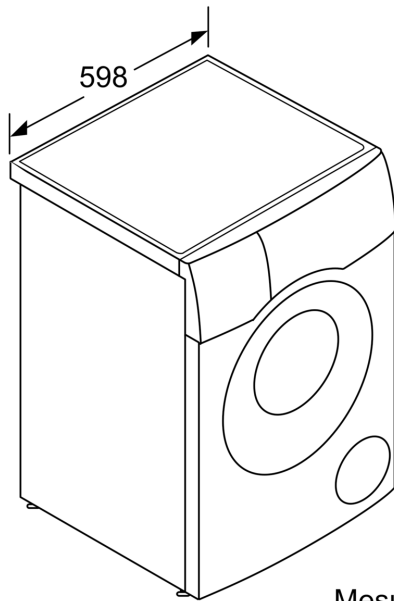
⁷ Durée du programme Eco 40-60, cycle de lavage et séchage / cycle de lavage seul

** valeur arrondie

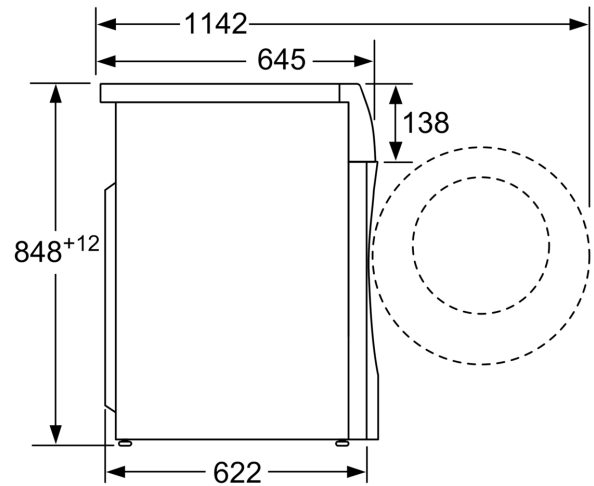
*** Comparaison entre la durée du programme Synthétiques 40°C et celle du programme Synthétiques 40°C avec option varioSpeed activée

iQ700, Lave-linge séchant, 10.5/6
kg, 1400 trs/min
WN54C2A0FR

Cotes



Mesures en mm



Mesures en mm