

# DOLFIN ONYX

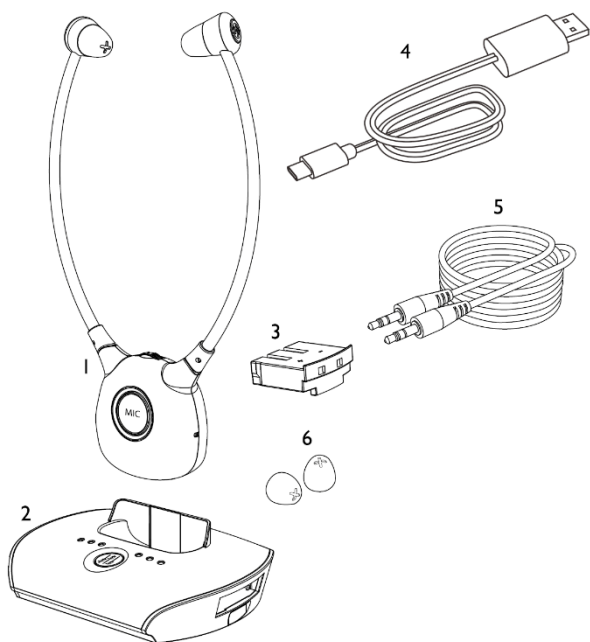
CASQUE TV SANS FIL



**Notice  
d'emploi**

**cgv**

### 1. Accessoires inclus Included accessories



### Comment brancher votre casque sur votre TV ?

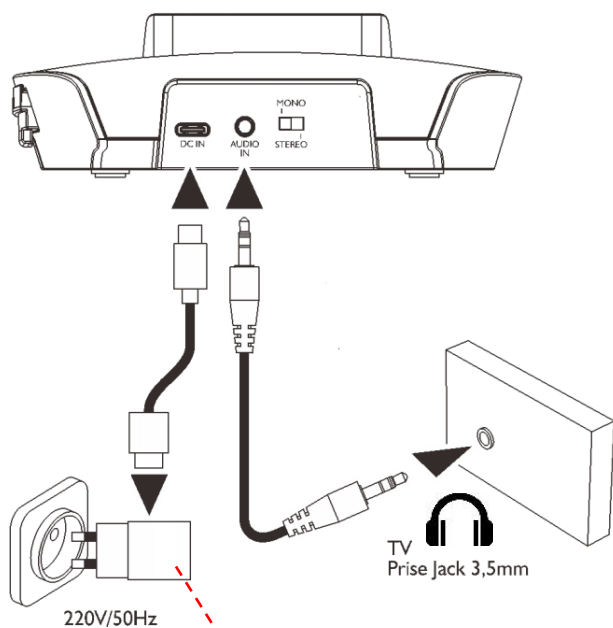
Reportez-vous à la notice de votre TV ou observez les connecteurs disponibles sur votre TV. Vous devez trouver la sortie audio casque ci-dessous pour pouvoir y connecter votre casque :



Branchement sur la sortie casque de votre TV : Branchez le câble audio jack 3,5mm fourni (item n°5 dans l'encadré 1) d'un côté dans la prise "AUDIO IN" en face arrière de la station d'accueil (n°2), de l'autre côté dans la prise de sortie casque de votre TV.

**Note :** Dans la plupart des cas, l'utilisation du câble audio jack 3.5mm dans la prise casque coupera le son de votre TV. Le son ne sera disponible que dans le casque.

### 2. Comment l'installer ? How to install ?



### How to connect your headphone to your TV?

Refer to your TV manual or observe the connectors available on your TV. You must find audio output below to be able to connect your headphone to it:



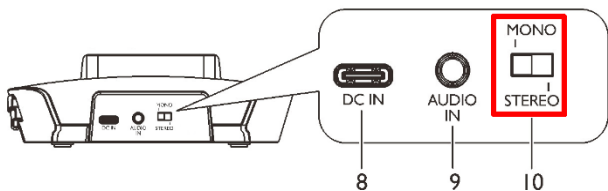
Connection to the headphone output of your TV : Connect one side of the supplied 3.5mm audio jack cable (item n°5 in box 1) into the "AUDIO IN" socket of the docking station (n°2) and the other side in the headphone output socket of your TV.

**Note :** Often, plugging the audio cable into the headphone jack will mute the sound on your TV. The sound will come only from the headphones.



\* Adaptateur 5V USB-A non inclus  
\* 5 V USB-A Adapter not included

### 3. Utilisation du MONO/STEREO



#### 3. Using MONO / STEREO (10)

The MONO / STEREO selector is used to adapt to the audio source connected to the docking station: Ideally, set the selector to STEREO to enjoy the best sound quality in stereo. You can also set the switch to the MONO position if you want the same sound to be left and right. (The docking station then automatically converts stereophony to monophonic sound by mixing the left and right channel).



#### 3. Utilisation du MONO/STEREO (10)

Le sélecteur MONO/STEREO permet de s'adapter à la source audio connectée sur la station d'accueil :

En premier lieu, positionnez le sélecteur sur STEREO et faites un essai d'écoute :

- Si vous avez du son dans les deux écouteurs gauche et droite, cela signifie que la source audio est stéréophonique. Vous pouvez alors profiter de la meilleure qualité sonore en stéréophonie.
- Si vous n'avez du son que dans un seul écouteur, alors la source audio est peut-être monophonique. Dans ce cas, mettez le sélecteur sur MONO, ce qui permettra d'avoir du son dans les deux écouteurs. Vous pouvez également mettre le sélecteur en position MONO si vous souhaitez avoir le même son à gauche et à droite (La station d'accueil convertie alors automatiquement la stéréophonie en monophonie en mélangeant les voies gauche et droite).

### 4. Comment recharger la batterie ? How to charge the batteries?



- **3a** : Placez le casque équipé de sa batterie dans l'alvéole au-dessus de la station d'accueil.

Ou bien : - **3b** : Retirez la batterie du casque et insérez-la dans la station d'accueil sur le côté droit.

Vous pouvez recharger 2 batteries simultanément : 1 dans le casque (**3a**) et 1 dans la station d'accueil (**3b**).

Achetez une batterie supplémentaire sur [www.cgiv.fr](http://www.cgiv.fr).

Un voyant de charge dédié s'allume pour **3a** et **3b**, en rouge en charge, en vert lorsque la charge est finie.



You can charge in parallel two batteries:

**3a.** Plug the headset whereas a batterie is into the docking station.

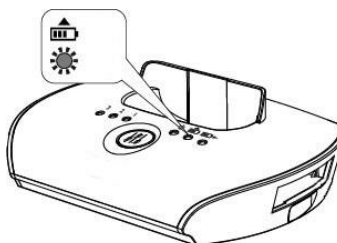
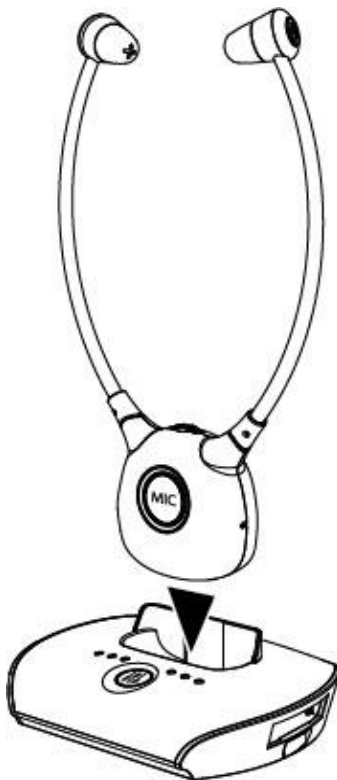
**3b.** insert the second batterie (not provided) into the docking station side charging location.

You can buy an additional batterie on [www.cgiv.fr](http://www.cgiv.fr).

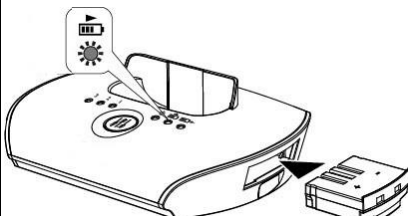
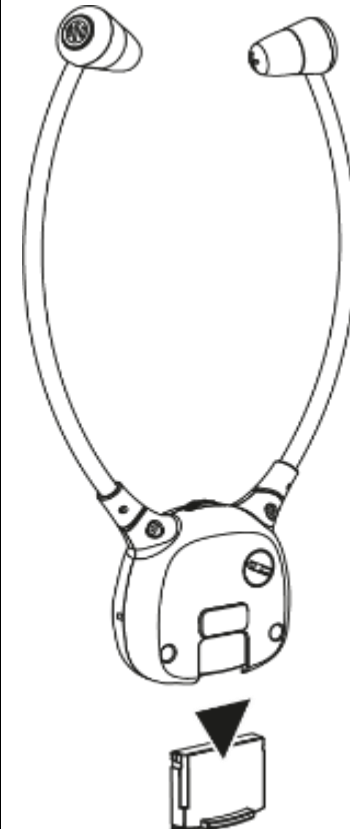
There is a dedicated light indicator for each charging method 3a and 3b:

- Red when the charging is in progress
- Green when the charging is complete

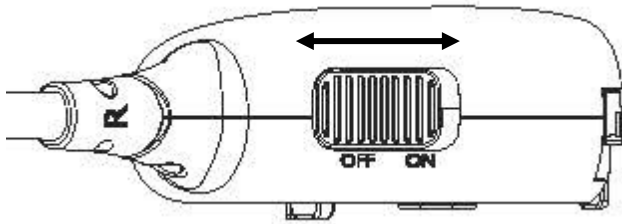
3a.



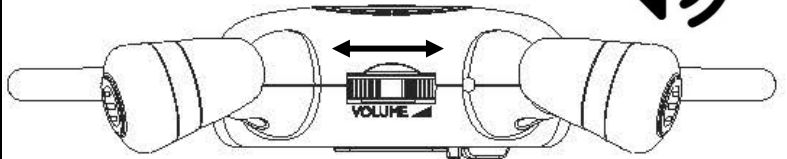
3b.





**5. Comment allumer/éteindre le casque ?**  
**How to switch ON/OFF the heaphone ?**




**6. Comment régler le volume ?**  
**How to adjust the volume ?**




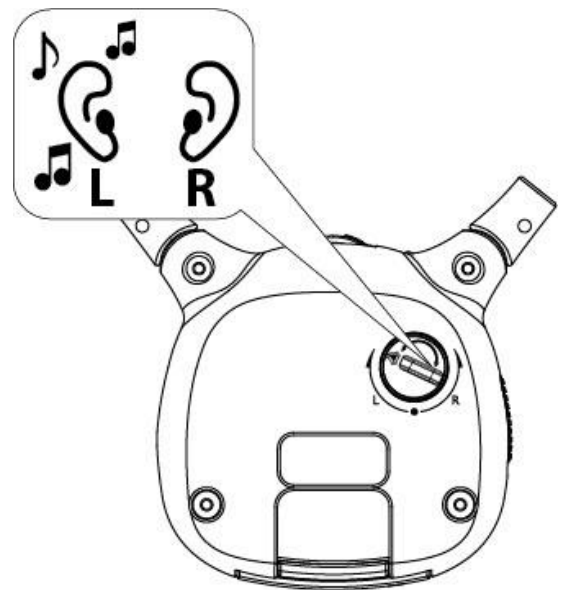
 **Note :** Pour un réglage optimal du volume au niveau du casque, veuillez ajuster le volume de votre TV selon votre convenance.

 **Note :** For optimal volume adjustment on the headhone, please adjust the volume of your TV as desired.

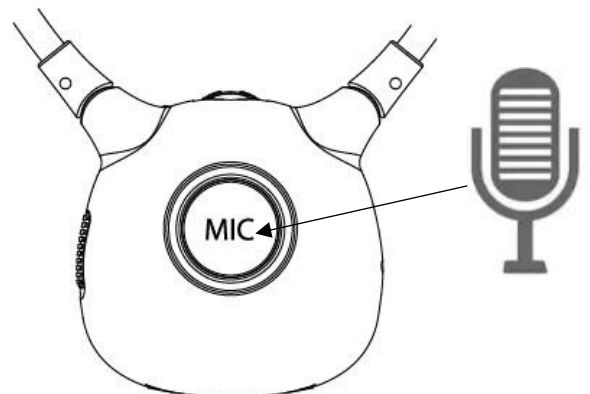
**7. Comment ajuster le volume Droite (R) et Gauche (L) ?**  
**How to adjust L/R Volume ?**

-  Agissez sur la molette de balance :
- Sur le point central, le volume est équilibré D/G.
  - Tournez dans le sens de la flèche "L" pour augmenter à gauche et diminuer à droite.
  - Tournez dans le sens de la flèche "R" pour augmenter à droite et diminuer à gauche.

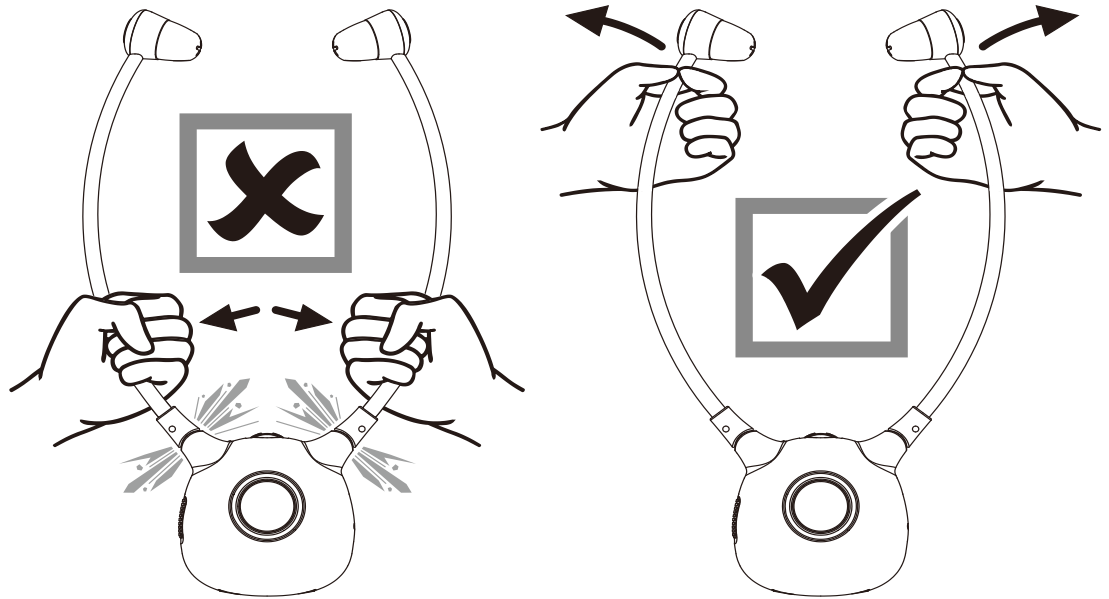
-  Act on the balance selector: - On the central point, the volume is balanced R / L..
- Turn in the direction of the arrow "L" to increase to the left and decrease to the right.
  - Turn in the direction of the arrow "R" to increase to the right and decrease to the left.



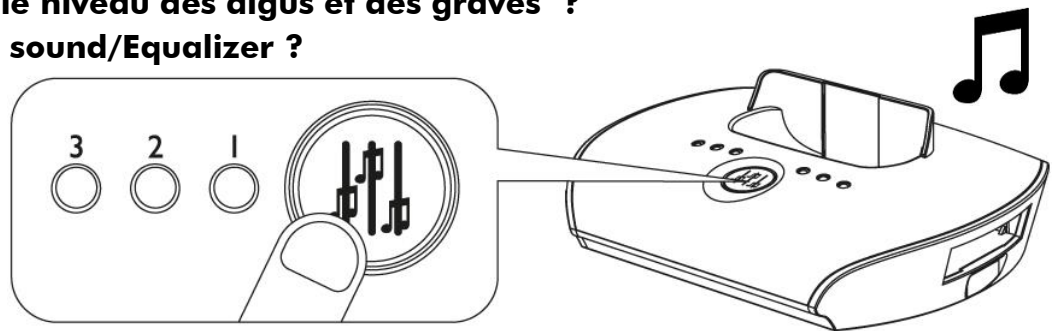
**8. Comment utiliser le microphone d'amplification des sons ambiants ?**  
**How to use the MIC ?**



**9. Comment manipuler le casque ?  
How to manipulate the headphone?**



**10. Comment ajuster le niveau des aigus et des graves ?  
How to adjust the sound/Equalizer ?**



**11. Informations techniques du casque et de la station d'accueil  
Technical specifications of headphone and docking station**

<b>Tension et courant d'entrée en fonctionnement</b> <i>Operating input voltage / Current</i>	5,0VDC / 0,55A 5.0VDC / 0.55A
<b>Fréquence radio</b> <i>Carrier radio frequency</i>	2,4 GHz ISM BAND I 2.4 GHz ISM BAND I
<b>Fréquence de réponse</b> <i>Frequency response</i>	40 Hz - 15 KHz
<b>Distorsion</b> <i>Distortion</i>	<0,5% <0.5%
<b>Batterie</b> <i>Battery</i>	Batterie Lithium-Polymère 3,7 V, 350 mAh Battery Lithium-Polymer 3.7 V, 350 mAh
<b>Portée</b> <i>Use distance</i>	Jusqu'à 20 mètres (en champ libre) Up to 20 meters (open area)

**En cas de problèmes :**

- **Si vous n'avez pas de son :**  
Assurez-vous que l'adaptateur secteur est complètement inséré dans la prise de courant et que son câble est correctement branché au connecteur DC IN de la station d'accueil.
- Assurez-vous que l'interrupteur ON / OFF du casque est en position ON.
- Le niveau de charge de la batterie à l'intérieur du casque est peut-être trop bas. Rechargez la batterie ou remplacez-la par une batterie complètement chargée.

- Assurez-vous que votre TV, la chaîne Hi-Fi ou l'appareil audio que vous utilisez est allumé et réglé sur un canal qui diffuse un signal audio.
- Utilisez la molette de contrôle du volume sur le casque pour augmenter le niveau sonore et ajustez éventuellement le son de votre TV à un niveau suffisant.
- L'appareil audio/vidéo connecté n'est peut-être pas en mode de lecture. Démarrez la lecture de votre appareil.
- Assurez-vous que les branchements de la station d'accueil soient reliés à des **sorties audio** sur votre appareil (TV, Hi-Fi...). Les sorties audios sont généralement indiquées par OUT ou OUTPUT (au contraire des entrées IN ou INPUT).
- si vous ne disposez pas d'une prise jack audio 3,5mm (prise casque), vérifiez la connectique disponible et munissez-vous d'un adaptateur adéquat.
  - Exemple : si votre TV possède des sorties audio en 2x RCA (1x rouge et 1x blanc), utilisez un câble d'adaptation 2x RCA (à connecter à votre TV) vers jack 3,5 mm stéréo (à connecter à la station d'accueil).

#### Distorsion du son

- Le niveau de charge de la batterie à l'intérieur du casque est peut-être trop bas. Rechargez la batterie ou remplacez-la par une batterie complètement chargée.
- Le casque est peut-être trop éloigné de la station d'accueil. Rapprochez-vous d'elle.
- Le niveau d'entrée du signal audio est trop bas. Augmentez le volume de la source audio (par exemple augmentez le volume de votre TV).

#### Appairage : lorsque le casque n'est plus connecté à la station d'accueil :

Dans le cas où le casque n'est plus appairé (plus couplé) à la station d'accueil par défaut, veuillez suivre la procédure suivante pour effectuer manuellement l'appairage (couplage) entre le casque et la station d'accueil:

1. Débranchez l'alimentation de la station d'accueil.
2. Allumez le casque. (La batterie doit être suffisamment chargée)
3. Appuyez sur le bouton MIC et maintenez-le enfoncé pendant au moins 5 secondes, jusqu'à ce que la LED verte clignote rapidement sur le casque, puis rebranchez l'alimentation de la station d'accueil.
4. Le casque et la station d'accueil sont alors automatiquement couplés (appairés) et le voyant vert du casque reste allumé en continu.



#### Problems:

##### NO SOUND

- Make sure the AC adapter is fully inserted into the power outlet and its cable is securely plugged into the DC IN connector on the docking station.
- Make sure the ON / OFF switch on the headphones is in the ON position.
- The battery charge level inside the headset may be too low. Recharge the battery or replace it with a fully charged battery.
- Make sure your TV, stereo, or audio device you are using is turned on and set to a channel that is broadcasting an audio signal.
- Use the volume control dial on the headphones to increase the sound level and possibly adjust the sound of your TV to a sufficient level.
- The connected audio / video device may not be in play mode. Start playing your device.
- Make sure that the docking station's connections are connected to audio outputs on your device (TV, Hi-Fi, etc.). Audio outputs are generally indicated by OUT or OUTPUT (unlike IN or INPUT).
- If you don't have a 3.5mm audio jack (headphone socket), check the connections available and get a suitable adapter.
  - Example: if your TV has 2x RCA audio outputs (1x red and 1x white), use a 2x RCA (connect to your TV) to 3.5 mm stereo jack (connect to the docking station) adapter cable.

##### Sound distortion

- The battery charge level inside the headset receiver may be too low. Recharge the battery or replace it with a fully charged battery.
- The headset may be too far from the docking station. Get closer to her.
- The input audio signal level is maybe too low. Increase the volume of the audio source (e.g. of your TV).

#### The headphones cannot be linked with the docking station. Follow the following procedure for Pairing:

1. Turn **OFF** the power of the docking station.
2. Turn **ON** the headphones.
3. Press and Hold the **MIC** Button for at least 5 seconds, until the Green LED flashes quickly on the Headphones, then turn **ON** the power of the docking station.
4. The headphones and the docking station are then Paired automatically, the Green LED on headphones lights steadily.

## Consignes de sécurité

- Veuillez lire ce manuel dans son intégralité avant d'utiliser votre casque numérique sans fil.
- Branchez l'appareil uniquement sur une prise électrique ayant les caractéristiques suivantes: **220-240VAC, 50/60Hz**.
- N'ouvrez jamais l'appareil ni son bloc secteur; cela vous exposerait à des risques de chocs électriques mortels et vous ferait perdre le bénéfice de la garantie.
- Protection contre la foudre : en cas d'orage, nous vous recommandons d'éteindre complètement l'appareil (OFF) et de débrancher son bloc secteur de la prise électrique afin d'éviter tout dommage.
- Ne manipulez pas l'appareil ou ses câbles électriques avec les mains mouillées ou dans une atmosphère très humide.
- Quand vous n'utilisez pas votre appareil pendant une longue période (vacances par exemple), débranchez son bloc secteur de la prise électrique, afin de le protéger contre une éventuelle surcharge électrique et enlevez les batteries de la station d'accueil et du casque, afin de préserver leur durée de vie.
- Lorsque le casque audio n'est pas utilisé, le mettre hors tension (OFF) pour éviter d'endommager la batterie.
- N'essayez jamais de recharger d'autres batteries que celles fournies avec l'appareil.
- Ne jamais utiliser un autre type de batterie (rechargeable ou non-rechargeable) pour remplacer celles fournies.
- N'exposez jamais les batteries à une chaleur excessive comme le soleil, le feu ou à toute autre source de chaleur.
- Ne posez jamais de récipient contenant un quelconque liquide à proximité ou sur le casque ou la station d'accueil. Assurez-vous qu'aucun liquide n'entre dans l'appareil. N'utilisez jamais de détergents liquides pour le nettoyer. La présence d'un quelconque liquide à l'intérieur de l'appareil vous exposerait à des risques de chocs électriques mortels et pourrait l'endommager irrémédiablement.
- Placez l'appareil à l'intérieur de l'habitation, dans un endroit sec et correctement ventilé, à l'abri des rayons du soleil, suffisamment éloigné d'éventuelles sources de chaleur (radiateur par exemple). Ne le posez pas sur un objet mou tel que tapis ou mousse.
- Si la station d'accueil devait être installée dans un meuble, prévoyez un espace suffisant pour faciliter les manipulations du casque (le déposer ou le retirer de la station d'accueil). Vérifiez aussi que l'endroit est suffisamment ventilé.
- Ne posez jamais d'objets lourds sur le casque ou la station d'accueil ou son bloc secteur, même s'ils ne sont pas en service.
- Déplacer l'appareil depuis un endroit froid vers un endroit chaud peut faire apparaître de la condensation. Dans ce cas, attendez au moins deux heures avant de le mettre en route pour permettre à la condensation de s'évacuer.



- Le casque sans fil est destiné en priorité aux personnes malentendantes, il peut fournir un niveau sonore extrêmement élevé. L'écoute prolongée de ce casque à un niveau sonore trop élevé peut entraîner une perte auditive.
- Pour éviter des pertes d'audition, n'utilisez pas le casque avec un volume élevé trop longtemps et réglez le volume à un niveau non nuisible. Plus le volume est élevé, plus la durée d'écoute non nuisible est courte.



### Déchets d'équipements électriques et électroniques :

Ce symbole sur le produit, ses accessoires ou sa documentation indique que ce dernier est conforme à la Directive européenne **2012/19/UE**. Cela signifie que ni le produit, ni ses accessoires électroniques usagés ne peuvent être jetés avec les autres déchets ménagers. Veuillez séparer vos produits et accessoires usagés des autres déchets. La mise au rebut citoyenne de votre ancien produit permet de protéger l'environnement et la santé, vous favoriserez ainsi le recyclage de la matière qui les compose dans le cadre d'un développement durable. Les particuliers sont invités à contacter les autorités locales pour connaître les procédures et les points de collectes de ces produits en vue de leur recyclage. La Directive européenne **RoHS 2011/65/UE** s'applique également à ce produit.



Points de collecte sur [www.quefairedemesdechets.fr](http://www.quefairedemesdechets.fr)  
Privilégiez la réparation ou le don de votre appareil !





## MARQUAGE POUR L'EUROPE

Le marquage **CE** attaché à ce produit signifie sa conformité à la directive Européenne **RED 2014/53/UE**. Retrouvez la déclaration de conformité CE sur notre site

<http://www.cgv.fr/>.



## Safety instructions

- Please read this manual in its entirety before using your DOLFIN ONYX Wireless Digital Headphones.
- Plug the unit into an outlet with the following characteristics: 110-240VAC, 50 / 60Hz.
- Never open the device or its power supply unit; this will expose you to the risk of fatal electric shock and you will lose the benefit of the warranty.
- Lightning Protection: In the event of a thunderstorm, we recommend that you turn off the power completely (OFF) and unplug the power supply from the electrical outlet to prevent damage.
- Do not handle the unit or its power cables with wet hands or in a very humid atmosphere.
- When you do not use your device for a long period of time (holidays, for example), unplug the unit from the electrical outlet to protect it from electrical overload, and remove the batteries from the docking station and battery helmet, to preserve their life.
- When the headset is not in use, turn it off (OFF) to prevent damage to the battery.
- Never try to charge other batteries than those supplied with the unit.
- Never use another type of battery (rechargeable or non-rechargeable) to replace the ones supplied.
- Never expose the batteries to excessive heat such as sun, fire or other sources of heat.
- Never place a container of any liquid near or on the headphones or docking station. Make sure that no liquid enters the unit. Never use liquid detergents to clean it. The presence of any liquid inside the unit will expose you to the risk of fatal electric shock and may damage it irreparably.
- Place the appliance inside the house in a dry and well-ventilated place, out of direct sunlight, far enough away from any heat sources (radiator for example). Do not put it on a soft object such as carpet or foam.
- If the docking station is to be installed in a cabinet, allow sufficient space for handling the headset (remove or remove it from the docking station). Also check that the place is sufficiently ventilated.
- Never place heavy objects on the headphones or the docking station or its power supply unit, even if they are not in use.
- Moving the unit from a cold place to a warm place may cause condensation. In this case, wait at least two hours before starting to allow condensation to drain.



- The wireless audio headset is intended primarily for the hearing impaired, it can provide an extremely high level of sound. Prolonged listening of this headset to a sound level that is too loud may result in hearing loss.
- To prevent hearing loss, do not use headphones with high volume for a long time and adjust the volume to a safe level. The higher the volume, the shorter the listening time.



### Waste Electrical and Electronic Equipment:

This symbol on the product, its accessories or documentation indicates that it complies with the European Directive **2012/19/EU**. This means that neither the product nor its used electronic accessories can be thrown away with other household waste. Please separate your used products and accessories from other waste. The civic disposal of your old product helps protect the environment and health, you will promote the recycling of the material that composes them in the context of sustainable development. Individuals are invited to contact local authorities to find out about the procedures and collection points for these products for recycling. RoHS Directive **2011/65/EU** also applies to this product.



### MARKING FOR EUROPE:

The CE marking attached to this product signifies its compliance with the European Directive **RED 2014/53/EU**. Find the CE declaration of conformity on our website: <http://www.cgv.fr/>

### CGV Compagnie Générale de Vidéotechnique

ZA la Vigie 18 rue Théodore Monod  
BP 10095 67541 OSTWALD Cedex France

Support contact :

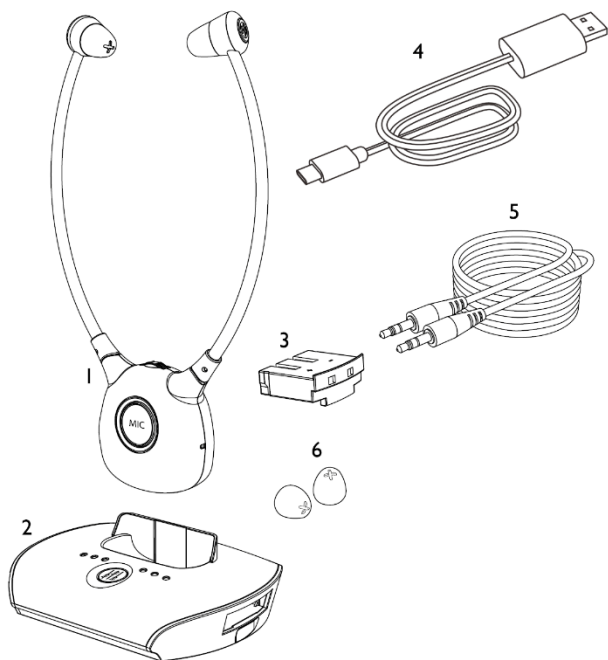
**0 892 020 009**

Service 0,40 € / min  
+ prix appel

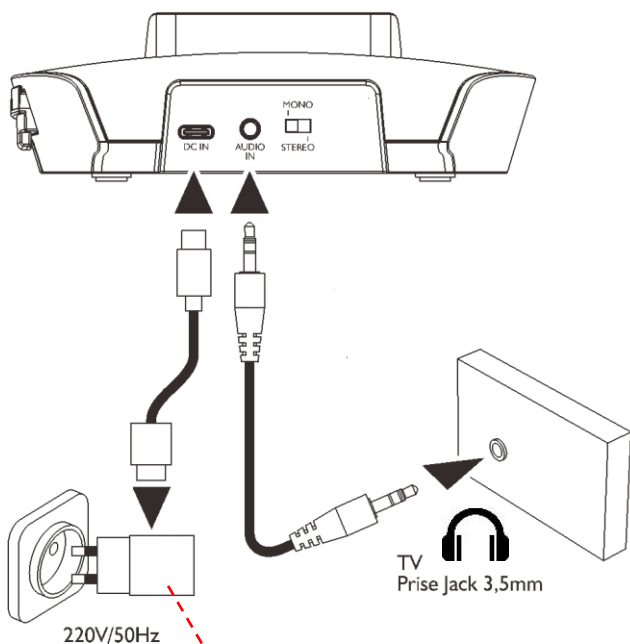
Internet : [www.cgv.fr](http://www.cgv.fr) Email : [info@cgv.fr](mailto:info@cgv.fr)



### 1. Accesorios incluidos Lieferumfang



### 2. Instalar los auriculares para televisor ? Verwendung ?



\* 5V USB-A-Adapter nicht enthalten

\* Adaptador USB-A de 5V no incluido



### ¿Cómo se conectan los auriculares al televisor?

Consulte las instrucciones de su televisor u observe los conectores disponibles en su televisor. Tienes que encontrar la salida de audio de auriculares más abajo para conectar tus auriculares:



Conexión a la salida de cascos del televisor: Enchufe el cable de conexión de audio 3,5 mm suministrado (elemento n.º 5 de la caja 1) en la toma "AUDIO IN" de la parte posterior de la base de conexión (n.º 2), y el otro extremo en la toma de salida de cascos de tu televisor.

**Nota:** A menudo, al conectar el cable de audio a la toma de auriculares se silencia el sonido del televisor. El sonido procederá sólo de los auriculares.



### Wie schließen Sie Ihre Kopfhörer an Ihren Fernseher an?

Lesen Sie in der Bedienungsanleitung Ihres Fernsehers nach oder achten Sie auf die verfügbaren Anschlüsse an Ihrem Fernseher. Sie müssen den untenstehenden Kopfhörer-Audioausgang finden, um Ihre Kopfhörer anschließen zu können:



Anschluss an den Kopfhörerausgang Ihres Fernsehers: Stecken Sie das mitgelieferte Audiokabel mit 3,5-mm-Klinkenstecker (Punkt Nr. 5 in Kasten 1) auf der einen Seite in die Buchse „AUDIO IN“ auf der Rückseite der Dockingstation (Nr. 2), auf der anderen Seite in die Kopfhörerausgangsbuchse Ihres Fernsehers.

**Hinweis:** In den meisten Fällen wird der Ton Ihres Fernsehers stummgeschaltet, wenn Sie das Audiokabel mit 3,5-mm-Klinkenstecker in die Kopfhörerbuchse stecken. Der Ton ist nur über Kopfhörer verfügbar.



## Uso de MONO/ESTÉREO (10)

El selector MONO/ESTÉREO se utiliza para adaptarse a la fuente de audio conectada a la base de conexión :

Primero, ponga el selector en ESTÉREO y pruebe a escuchar:

- Si tiene sonido tanto en el casco izquierdo como en el derecho, significa que la fuente de audio es estéreo. Así podrá disfrutar de la mejor calidad de sonido en estéreo.
- Si solo escucha sonido a través de un casco, es posible que la fuente de audio sea monofónica. En este caso, coloque el selector en MONO, lo que permitirá escuchar el sonido a través de ambos cascos. También puede poner el selector en MONO si quiere el mismo sonido a la izquierda y a la derecha (la base de conexión convierte entonces automáticamente la estereofonía en monofonía mezclando los canales izquierdo y derecho).

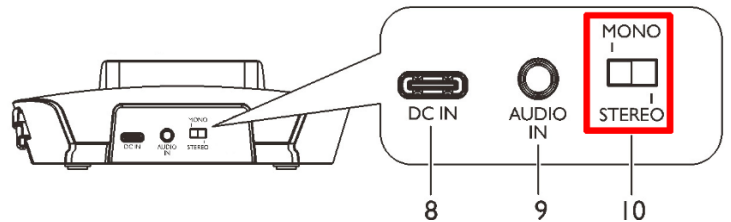


## Verwendung von MONO/STEREO (10)

Mit dem MONO/STEREO-Wahlschalter können Sie sich an die an die Dockingstation angeschlossene Audioquelle anpassen:

Stellen Sie zunächst den Wahlschalter auf STEREO und machen Sie einen Hörtest:

- Wenn Sie sowohl über den linken als auch über den rechten Kopfhörer einen Ton hören, ist die Audioquelle stereophon. Dann können Sie die beste Klangqualität in Stereo genießen.
- Wenn Sie nur über einen Ohrhörer Ton hören, ist die Audioquelle möglicherweise monophon. In diesem Fall stellen Sie den Wahlschalter auf MONO, sodass der Ton in beiden Kopfhörern zu hören ist. Sie können den Wahlschalter auch auf MONO stellen, wenn Sie links und rechts den gleichen Klang haben möchten (Die Dockingstation wandelt dann automatisch Stereo in Mono um, indem sie den linken und rechten Kanal mischt).



## 4. Cómo cargar la batería ? Akku laden ?



Puedes cargar en paralelo dos baterías:

**3a:** Coloque los cascos con su batería en el hueco situado encima de la base de conexión.

O: - **3b:** Retire la batería de los cascos e introdúzcala en la base de conexión situada en el lado derecho.

Puede recargar 2 pilas simultáneamente: 1 en el casco (**3a**) y 1 en la base de conexión (**3b**).

Compre una batería adicional en [www.cgv.fr](http://www.cgv.fr).

Un indicador de carga especializado se ilumina para ambas baterías de **3a** y **3b**: en color rojo cuando se carga, y en color verde cuando la carga se encuentra completa.



- **3a:** Legen Sie die Kopfhörer mit dem Akku in die Aussparung über der Dockingstation.

Oder: - **3b:** Nehmen Sie den Akku aus den Kopfhörern heraus und setzen Sie ihn in die Dockingstation auf der rechten Seite ein.

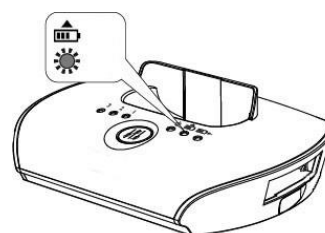
Sie können 2 Akkus gleichzeitig aufladen: 1 in den Kopfhörern (**3a**) und 1 in der Dockingstation (**3b**).

Kaufen Sie einen zusätzlichen Akku auf [www.cgv.fr](http://www.cgv.fr).

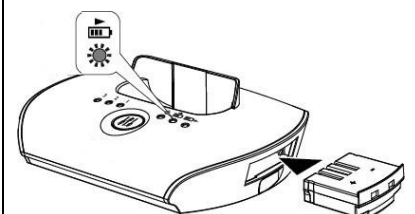
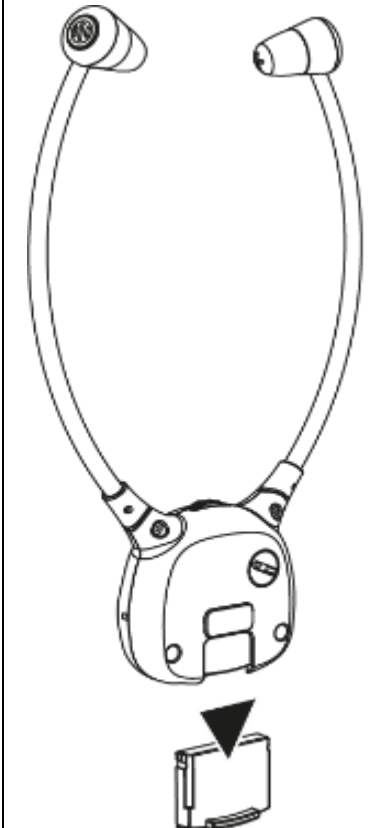
Eine eigene Ladeanzeige leuchtet für **3a** und **3b**, rot beim Laden und grün, wenn der Ladevorgang abgeschlossen ist.



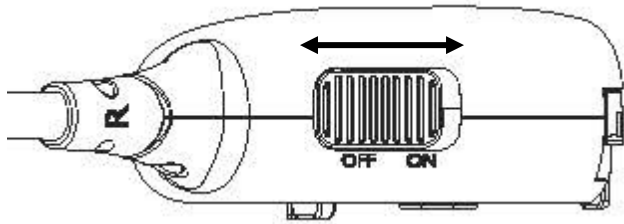
**3a.**



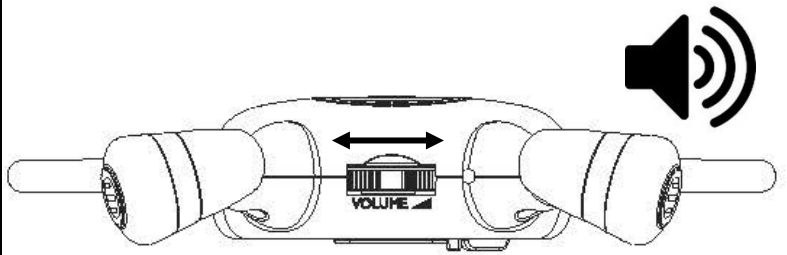
**3b.**





### 5. Cómo encender los auriculares ? Ein und Ausschalten ?



### 6. Cómo ajustar el volumen ? So stellen Sie die Lautstärke ein ?



 **Note :** Para un control óptimo del volumen en los cascos, ajuste el volumen del televisor a su gusto.

 **Note :** Um die Lautstärke an den Kopfhörern optimal einzustellen, passen Sie bitte die Lautstärke Ihres Fernsehers nach Belieben an.

### 7. Cómo ajustar el volumen derecho (R) e izquierdo (L) ? Stellen Sie die Lautstärke ein ?



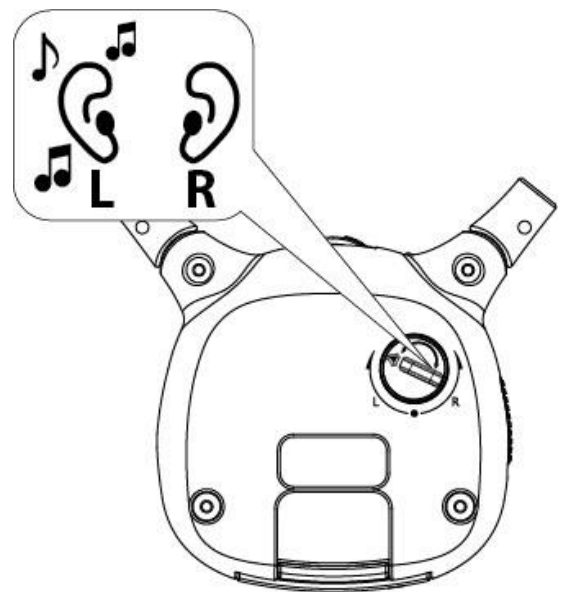
Utilización de la rueda de balance:

- En el punto central, el volumen está equilibrado R/L.
- Gire en la dirección de la flecha "L" para aumentar a la izquierda y disminuir a la derecha.
- Gire en la dirección de la flecha "R" para aumentar hacia la derecha y disminuir hacia la izquierda.

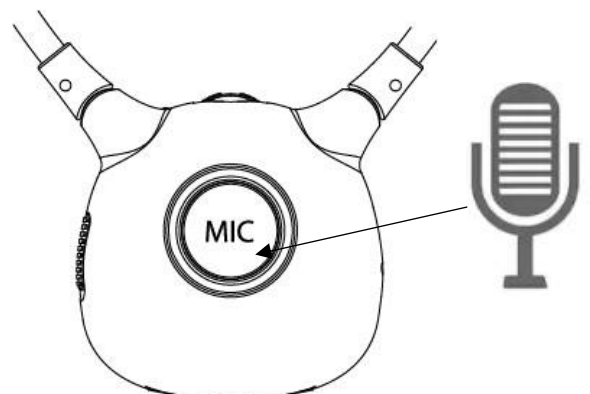


Verwenden Sie dazu das Balance-Regelrad:

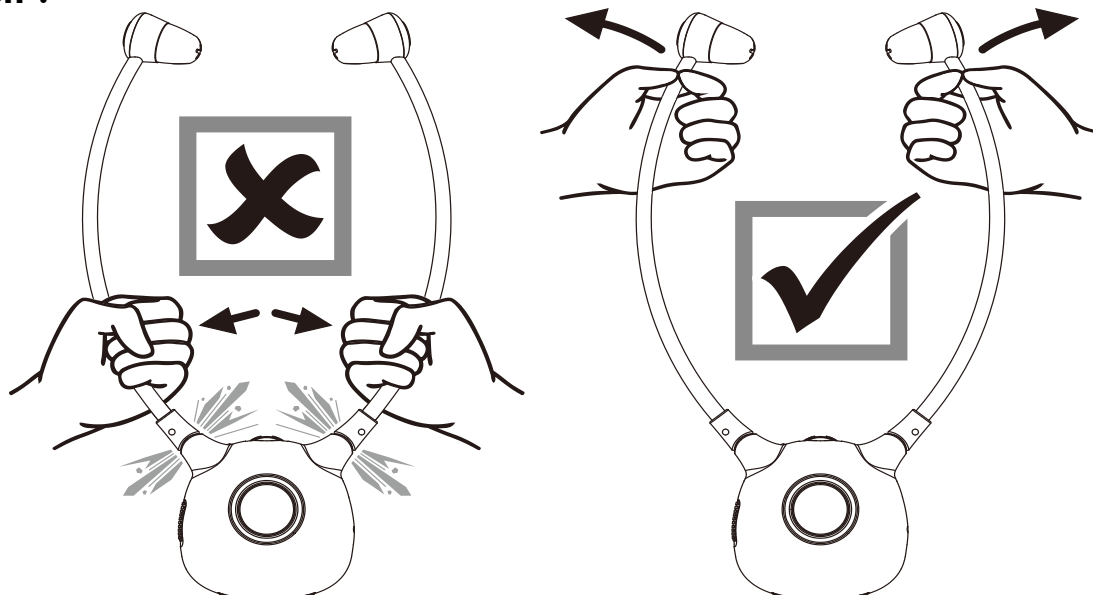
- Auf dem zentralen Punkt ist die Lautstärke L/R ausgeglichen.
- Drehen Sie das Rad in Pfeilrichtung „L“, um nach links zu erhöhen und nach rechts zu verringern.
- Drehen Sie das Rad in Pfeilrichtung „R“, um nach rechts zu



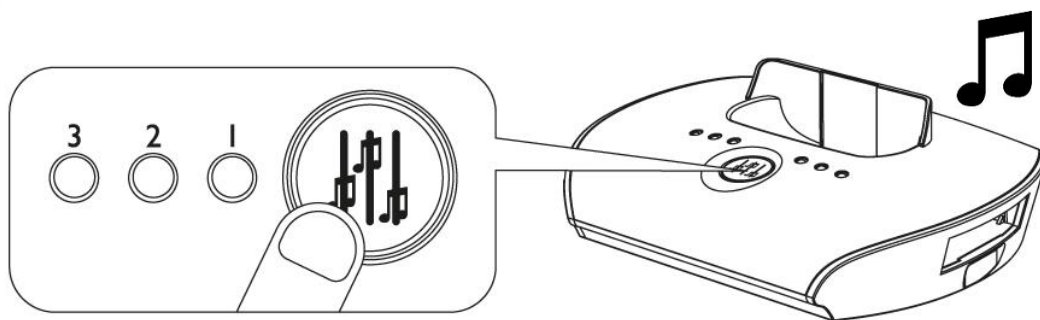
### 8. Cómo utilizar el micrófono de amplificación de sonido ambiente ? Verwendung des Mikrofons ?



**9. Cómo manejar el casco ?  
Manipulieren ?**



**10. Cómo ajustar el nivel de agudos y graves ?  
Klangqualität ?**



**11. Información técnica sobre los cascos y la base de conexión  
Technische Informationen zu den Kopfhörern und der Dockingstation**

Tensión y corriente de entrada de funcionamiento <b>Spannung und Eingangsstrom im Betriebszustand</b>	5.0 VCC / 0.55 A 5.0 VCC / 0.55 A
Radiofrecuencia <b>Radiofrequenz</b>	2.4 GHz BANDA ISM I 2.4 GHz BANDA ISM I
Frecuencia de respuesta <b>Frequenzresonanz</b>	40 Hz - 15 KHz
Distorsión <b>Verzerrung</b>	<0.5 % <0.5 %
Batería <b>Akku</b>	Lithium-Polymer-Akku 3,7 V, 350 mAh Batería de polímero de litio, 3.7 V, 350 mAh
Alcance <b>Reichweite</b>	Bis zu 20 Meter (im Freien) Hasta 20 metros (en campo libre)



## En caso de problemas :

### Si no tiene sonido :

- Asegúrese de que el adaptador de red esté completamente insertado en la toma de corriente y de que su cable esté correctamente conectado al conector DC IN de la base de conexión.
- Asegúrese de que el interruptor ON/OFF de los cascos está en la posición ON.
- El nivel de carga de la batería dentro del casco puede ser demasiado bajo. Recargue la batería o sustitúyala por otra totalmente cargada.
- Asegúrese que el televisor, la red Hi-Fi o el dispositivo de audio estén encendidos y sintonizados en un canal que emita una señal de audio.
- Utilice el control de volumen de los cascos para aumentar el nivel de sonido y, si es necesario, ajuste el sonido del televisor a un nivel adecuado.
- Es posible que el dispositivo de audio/vídeo conectado no esté en modo de reproducción. Inicie la reproducción en tu dispositivo
- Asegúrese de que las conexiones de la base de conexión están enlazadas con las salidas de audio de su dispositivo (TV, Hi-Fi, etc.). Las salidas de audio suelen indicarse con OUT o OUTPUT (en lugar de IN o INPUT).
- if you don't have a 3.5mm audio jack (headphone socket), check the connections available and get a suitable adapter.
  - Ejemplo: si su televisor tiene 2 salidas de audio RCA (1 roja y 1 blanca), utilice un cable adaptador de 2 RCA (para conectar al televisor) al conector de estéreo de 3,5 mm (para conectar a la base de conexión).

### Distorsión del sonido

- El nivel de carga de la batería dentro del casco puede ser demasiado bajo. Recargue la batería o sustitúyala por otra totalmente cargada.
- Puede que los cascos estén demasiado lejos de la base de conexión. Acérquese a ella.
- El nivel de entrada de la señal de audio es demasiado bajo. Suba el volumen de la fuente de audio (por ejemplo, suba el volumen de su televisor).

### Acoplamiento: cuando los cascos ya no están conectados a la base de conexión:

Si los cascos ya no están emparejados con la estación de acoplamiento de forma predeterminada, siga el procedimiento que se indica a continuación para emparejar manualmente los cascos con la estación de acoplamiento:

1. Desconecte la fuente de alimentación de la base de conexión.
2. Encienda los cascos. (La batería debe estar suficientemente cargada)
3. Mantenga pulsado el botón MIC durante al menos 5 segundos hasta que el LED verde de los cascos parpadee rápidamente y, a continuación, vuelva a conectar la fuente de alimentación a la base de conexión.
4. A continuación, los cascos y la base de conexión se emparejan automáticamente y la luz verde de los cascos permanece encendida de forma permanente.



## Bei Problemen:

### Wenn Sie keinen Ton haben:

- Vergewissern Sie sich, dass der Netzadapter vollständig in die Steckdose eingesteckt ist und dass sein Kabel fest mit dem DC IN-Anschluss der Dockingstation verbunden ist.
- Vergewissern Sie sich, dass der ON/OFF-Schalter am Kopfhörer auf „ON“ steht.
- Der Ladezustand des Akkus im Inneren der Kopfhörer ist möglicherweise zu niedrig. Laden Sie den Akku auf oder ersetzen Sie ihn durch einen vollständig geladenen Akku.
- Vergewissern Sie sich, dass Ihr Fernseher, die Stereoanlage oder das Audiogerät, das Sie verwenden, eingeschaltet und auf einen Kanal eingestellt ist, der ein Audiosignal ausstrahlt.
- Verwenden Sie das Lautstärkerad an den Kopfhörern, um die Lautstärke zu erhöhen, und stellen Sie eventuell den Ton Ihres Fernsehers auf eine ausreichende Lautstärke ein.
- Das angeschlossene Audio-/Videogerät befindet sich möglicherweise nicht im Wiedergabemodus. Starten Sie die Wiedergabe Ihres Geräts
- Vergewissern Sie sich, dass die Anschlüsse der Dockingstation mit den Audioausgängen Ihres Geräts (Fernseher, Hi-Fi usw.) verbunden sind. Audioausgänge werden in der Regel mit „OUT“ oder „OUTPUT“ gekennzeichnet (im Gegensatz zu „IN“ oder „INPUT“).

- Wenn Sie keinen 3,5-mm-Audiobuchsenanschluss (Kopfhöreranschluss) haben, prüfen Sie die verfügbaren Anschlüsse und besorgen Sie sich einen geeigneten Adapter.
  - Beispiel: Wenn Ihr Fernseher über 2 Cinch-Audioausgänge (1 x rot und 1 x weiß) verfügt, verwenden Sie ein Adapterkabel mit 2 Cinch (zum Anschluss an Ihren Fernseher) auf 3,5-mm-Stereo-Klinke (zum Anschluss an die Dockingstation).

### Verzerrung des Tons

- Der Ladezustand des Akkus im Inneren der Kopfhörer ist möglicherweise zu niedrig. Laden Sie den Akku auf oder ersetzen Sie ihn durch einen vollständig geladenen Akku.
- Die Kopfhörer sind möglicherweise zu weit von der Dockingstation entfernt. Gehen Sie näher an sie heran.
- Der Eingangspegel des Audiosignals ist zu niedrig. Erhöhen Sie die Lautstärke der Audioquelle (z. B. erhöhen Sie die Lautstärke Ihres Fernsehers).

### Pairing: Wenn die Kopfhörer nicht mehr mit der Dockingstation verbunden sind:

Falls die Kopfhörer standardmäßig nicht mehr mit der Dockingstation gepaart (gekoppelt) sind, befolgen Sie bitte die folgenden Schritte, um das Pairing (die Kopplung) zwischen den Kopfhörern und der Dockingstation manuell durchzuführen:

1. Trennen Sie den Strom von der Dockingstation.
2. Schalten Sie die Kopfhörer ein. (Der Akku muss ausreichend geladen sein)
3. Drücken Sie die MIC-Taste und halten Sie sie mindestens 5 Sekunden lang gedrückt, bis die grüne LED an den Kopfhörern schnell blinkt, und schließen Sie dann das Netzteil wieder an die Dockingstation an.
4. Die Kopfhörer und die Dockingstation werden dann automatisch gekoppelt (gepaart) und die grüne LED an den Kopfhörern leuchtet durchgehend.



### Instrucciones de seguridad

- Lea este manual en su totalidad antes de utilizar los cascos inalámbricos digitales.
- Conecte el aparato únicamente a una toma de corriente con las siguientes características: 220-240 VAC, 50/60 Hz.
- No abra nunca el aparato ni su fuente de alimentación, ya que podría sufrir una descarga eléctrica mortal y perdería el beneficio de la garantía
- Protección contra rayos: en caso de tormenta, le recomendamos que apague completamente el aparato (OFF) y desenchufe su fuente de alimentación de la toma de corriente para evitar cualquier daño.
- No manipule el aparato ni sus cables eléctricos con las manos mojadas o en un ambiente muy húmedo.
- Cuando no vaya a utilizar el dispositivo durante un periodo prolongado (por ejemplo, en vacaciones), desenchufe el adaptador de red de la toma de corriente para protegerlo de una sobrecarga, y retire las pilas de la base de conexión y de los cascos para preservar su vida útil.
- Cuando no utilices los cascos, apáguelos para no dañar la batería.
- Nunca intente recargar pilas que no sean las suministradas con el aparato.
- No utilice nunca otro tipo de pilas (recargables o no recargables) para sustituir a las suministradas.
- No exponga nunca las pilas a un calor excesivo, como el sol, el fuego o cualquier otra fuente de calor.
- No coloque nunca recipientes que contengan líquidos cerca o sobre los cascos o la base de conexión. Asegúrese de que no entre líquido en el aparato. No utilice nunca detergentes líquidos para limpiarlo. La presencia de cualquier líquido en el interior del aparato le expone al riesgo de sufrir una descarga eléctrica mortal y podría causar daños irreparables.
- Coloque el aparato en el interior de la vivienda, en un lugar seco y bien ventilado, alejado de la luz solar directa y de fuentes de calor (por ejemplo, radiadores). No lo coloque sobre un objeto blando, como una alfombra o espuma.
- Si la estación de conexión va a instalarse en un mueble, deje espacio suficiente para facilitar la manipulación de los cascos (colocarlos o extraerlos de la estación de conexión). Compruebe también que la zona está bien ventilada.
- No coloque nunca objetos pesados sobre los cascos, la base de conexión o su fuente de alimentación, aunque no estén en uso.
- Si traslada el aparato de un lugar frío a otro cálido, puede formarse condensación. En este caso, espere al menos dos horas antes de encenderlo para permitir que se drene la condensación.



Los cascos inalámbricos están pensados principalmente para las personas con problemas de audición, y pueden emitir niveles de sonido extremadamente altos. El uso prolongado de estos cascos a niveles sonoros demasiado altos puede provocar pérdida de audición.

Para evitar la pérdida de audición, no utilice los cascos a un volumen alto durante demasiado tiempo y ajuste el volumen a un nivel que no cause daños. Cuanto mayor sea el volumen, menor será el tiempo de escucha no perjudicial.

### Residuos de aparatos eléctricos y electrónicos :

Este símbolo en el producto, sus accesorios o su documentación indica que cumple con la Directiva Europea 2012/19/EU. Esto significa que ni el producto ni sus accesorios / \* \_®\ electrónicos usados pueden desecharse con otros residuos domésticos. Separe los productos y accesorios usados del resto de residuos. Deshacerse de su antiguo producto de forma socialmente responsable ayuda a proteger el medio ambiente y su salud, y estará fomentando el reciclaje de los materiales que los componen como parte del desarrollo sostenible. Se invita a las personas a ponerse en contacto con las autoridades locales para informarse sobre los procedimientos y puntos de recogida para reciclar estos productos. La Directiva europea RoHS 2011/65/EU también se aplica a este producto.



### MARCAO PARA EUROPA

El marcado CE de este producto significa que cumple la directiva europea RED 2014/53/UE. Nota: Encuentre la declaración CE de conformidad en nuestro sitio web : <http://www.cgv.fr/>



### Sicherheitshinweise

- Bitte lesen Sie diese Anleitung vollständig durch, bevor Sie Ihre digitalen kabellosen Kopfhörer verwenden.
- Schließen Sie das Gerät nur an eine Steckdose mit den folgenden Eigenschaften an: 220-240 VAC, 50/60 Hz.
- Um die Gefahr von lebensgefährlichen Stromschlägen zu vermeiden und den Garantieanspruch nicht zu verlieren, dürfen Sie das Gerät oder sein Netzteil unter keinen Umständen öffnen.
- Blitzschutz: Bei einem Gewitter empfehlen wir, das Gerät vollständig auszuschalten (OFF) und das Netzteil aus der Steckdose zu ziehen, um Schäden zu vermeiden.
- Bedienen Sie das Gerät oder seine elektrischen Kabel nicht mit nassen Händen oder in einer sehr feuchten Atmosphäre.
- Wenn Sie Ihr Gerät für längere Zeit nicht benutzen (z. B. im Urlaub), ziehen Sie das Netzteil aus der Steckdose, um es vor Überlastung zu schützen, und entfernen Sie die Akkus aus der Dockingstation und den Kopfhörern, um deren Lebensdauer zu erhalten.
- Wenn die Kopfhörer nicht verwendet werden, schalten Sie sie aus (OFF), um eine Beschädigung des Akkus zu vermeiden.
- Versuchen Sie niemals, andere als die mit dem Gerät gelieferten Akkus aufzuladen.
- Verwenden Sie niemals einen anderen Akkutyp (aufladbar oder nicht aufladbar), um die mitgelieferten Akkus zu ersetzen.
- Setzen Sie Akkus niemals übermäßiger Hitze wie Sonnenlicht, Feuer oder anderen Wärmequellen aus.
- Stellen Sie keine Behälter mit Flüssigkeiten in die Nähe oder auf die Kopfhörer oder die Dockingstation. Stellen Sie sicher, dass keine Flüssigkeiten in das Gerät eindringen. Verwenden Sie keine flüssigen Putzmittel zum Reinigen des Geräts. Die Anwesenheit von Flüssigkeiten im Gerät kann zu lebensgefährlichen Stromschlägen führen. Darüber hinaus kann es das Gerät irreparabel beschädigen.
- Stellen Sie das Gerät in einem Raum an einer trockenen und belüfteten Stelle, vor direkter Sonneneinstrahlung geschützt und von Wärmequellen (z. B. Heizkörper) entfernt auf. Stellen Sie das Gerät nicht auf einer weichen Fläche auf, wie zum Beispiel Teppich oder Schaumstoff.
- Wenn die Dockingstation in einem Möbelstück installiert werden soll, lassen Sie genügend Platz, um die Handhabung der Kopfhörer zu erleichtern (absetzen oder aus der Dockingstation entfernen). Achten Sie auch darauf, dass der Ort ausreichend belüftet ist.
- Stellen Sie niemals schwere Gegenstände auf die Kopfhörer oder die Dockingstation oder ihr Netzteil, auch wenn sie nicht in Gebrauch sind.
- Wenn das Gerät aus einer kalten in eine warme Umgebung gebracht wird, kann sich Kondensat bilden. Warten Sie in diesem Fall mindestens zwei Stunden, bevor Sie das Gerät wieder in Betrieb nehmen, damit das Kondenswasser verdampfen kann.



Kabellose Kopfhörer sind in erster Linie für Menschen mit Hörbehinderung gedacht und können einen extrem hohen Schallpegel liefern. Wenn Sie diese Kopfhörer über einen längeren Zeitraum bei zu hoher Lautstärke hören, kann dies zu Hörverlust führen.

Um Hörschäden zu vermeiden, sollten Sie die Kopfhörer nicht zu lange mit hoher Lautstärke benutzen und die Lautstärke auf einen nicht schädlichen Pegel einstellen. Je höher die Lautstärke, desto kürzer ist die Zeit, in der Sie ohne schädliche Folgen hören können.



**WEEE-Kennzeichen (Richtlinie über Elektro- und Elektronik-Altgeräte):**

Dieses Symbol auf dem Produkt, seinem Zubehör oder seiner Dokumentation zeigt an, dass das Produkt der Europäischen Richtlinie 2012/19/EU entspricht. Das bedeutet, dass weder das Produkt noch sein gebrauchtes elektronisches Zubehör mit dem Restmüll entsorgt werden dürfen. Bitte trennen Sie Ihre gebrauchten Produkte und Zubehörteile von anderen Abfällen. Die verantwortungsvolle Entsorgung Ihres Altprodukts schützt die Umwelt und die Gesundheit. Sie fördern so das Recycling des Materials, aus dem es besteht, im Rahmen einer nachhaltigen Entwicklung. Privatpersonen werden gebeten, sich an ihre örtlichen Behörden zu wenden, um Informationen über die Verfahren und Sammelstellen für das Recycling dieser Produkte zu erhalten. Die europäische Richtlinie RoHS 2011/65/UE gilt auch für dieses Produkt.



**EU-KENNZEICHNUNG**

Das CE-Zeichen, das an diesem Produkt angebracht ist, bedeutet, dass es der europäischen Richtlinie RED 2014/53/EU entspricht. Die CE-Konformitätserklärung finden Sie auf unserer Website : <http://www.cgv.fr/>

**CGV Compagnie Générale de Vidéotechnique**

ZA la Vigie 18 rue Théodore Monod  
BP 10095 67541 OSTWALD Cedex France

Internet : [www.cgv.fr](http://www.cgv.fr) Email : [info@cgv.fr](mailto:info@cgv.fr)