

Plaque induction avec hotte intégrée RECYCLAGE - W Collection

WVH 92 KFKIT/1



LES INNOVATIONS WHIRLPOOL



Design avec hotte intégrée

Un design épuré et raffiné pour une harmonie parfaite dans la cuisine.



Hotte aspirante haute performance

La hotte intégrée aspire les fumées et odeurs avec une efficacité maximale. Grâce à ses

3 niveaux de puissance et 2 niveaux de booster, elle garantit de **hautes performances** d'aspiration en toutes circonstances.



Grille en fonte d'aluminium

Parfaitement intégrée au centre de la plaque, la grille en fonte d'aluminium de la hotte est conçue pour être **ultra-résistante** et vous permettre de faire glisser vos casseroles d'un bout à l'autre de la plaque d'un seul mouvement. De plus, son **revêtement en Teflon** lui permet d'être à la fois résistante aux rayures, anti-adhérente et facile à nettoyer.



Slider central

L'élégant bandeau de commande sensible offre un accès intuitif et immédiat à toutes les fonctions de la plaque. Un **simple glissement sur le slider central** suffit pour régler la puissance de la plaque et la puissance d'aspiration.

Couleur
Noir

Référence
WVH 92 KFKIT/1

12 NC
859991652290

EAN
8003437636752

WHIRLPOOL France S.A.S. Siège social : 11-13 Cours Valmy 92800 Puteaux – SAS au capital de 79 903 708 Euros – RCS Nanterre B 325 041 481

www.whirlpool.fr

Whirlpool

W Collection

WVH 92 KFKIT/1

Plaque induction avec hotte intégrée RECYCLAGE - W Collection

Caractéristiques techniques



PLAQUE INDUCTION

Largeur	83 cm
Nombre de foyers	4
Boosters	4
Minuteurs	4
Cadre	Neutre
Interface utilisateur	Slider central + touches sensibles

Fonction automatique : maintien au chaud

Oui

PUISSANCES :

Niveaux de puissance	9 + boosters
Nombre d'inducteurs	4
Boosters	4
Puissance totale	7500 W

Arrière gauche

Puissance / Booster 2300W / 3000W

Avant gauche

Puissance / Booster 1200 W / 1400W

Arrière droit

Puissance / Booster 2300W / 3000W

Avant droit

Puissance / Booster 1200W / 1400W

HOTTE INTEGREE

Débit d'air min / max / boost (m3/h)	180 / 410 / 600
Niveau sonore vitesse min / max / boost (dB)	45/63/71
Puissance moteur en watts	310

EQUIPEMENT :

Evacuation	Oui
Recyclage	Avec kit
Sélecteur électronique/mécanique	Slider sensitif
Nombre de vitesses d'aspiration	3 + 2 boosters
Bouton Marche/Arrêt	Oui
Affichage des vitesses	Oui
Filtres à graisse métalliques, permanents lavables au lave-vaisselle	Oui
Filtres à charbon inclus	-
Indicateur de saturation du filtre à graisse	-
Indicateur de saturation du filtre à charbon	-

NORMES ENERGETIQUES :

Consommation d'énergie annuelle (kWh/An)	53,5
Classe d'efficacité dynamique des fluides	A
Classe d'efficacité de filtration des graisses	C
Classe d'efficacité énergétique	A

CARACTERISTIQUES TECHNIQUES

Dimensions du produit (H x L x P) en mm	223 x 830 x 515
Découpe du plan de travail (H x L x P) en mm	20-60 x 807 x 492
Dimensions avec emballage (H x L x P) en mm	510 x 910 x 600
Poids net / avec emballage (en kg)	22,2 / 31,8
Alimentation électrique 230V / 50Hz / 32,5A	Oui
Power Management 16A / 32,5 A	Oui
Longueur du câble	150 cm
Type de branchement	1 câble triphasé
Hauteur minimum de plinthe	6 cm

Kit pour installation en recyclage INCLUS

FKVHSC

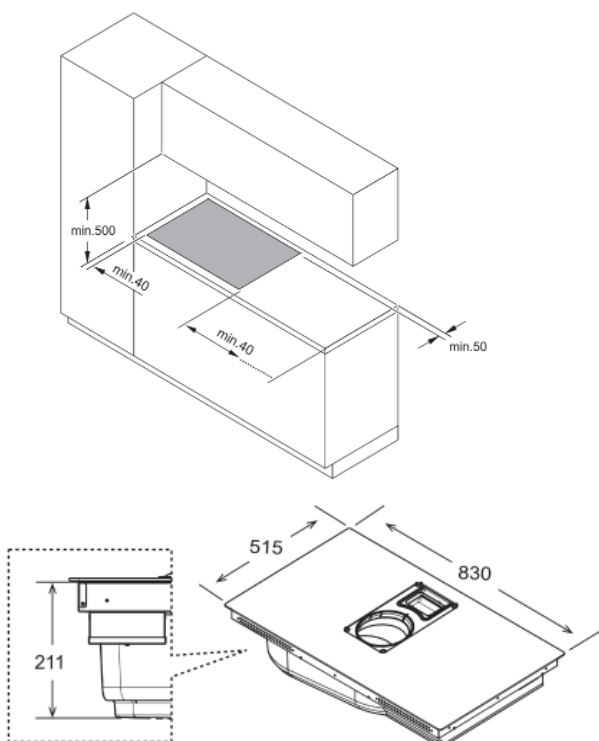
8003437624070 /
859991633860

Filtre à charbon INCLUS

CFVH4C

SCHEMA D'ENCASTREMENT

INSTALLATION EN RECYCLAGE UNIQUEMENT



8003437624087 /
859991633870

WHIRLPOOL France S.A.S. Siège social : 11-13 Cours Valmy 92800 Puteaux – SAS au capital de 79 903 708 Euros – RCS Nanterre B 325 041 481

www.whirlpool.fr