

GTL647IX

TABLE MIXTE INOX 60 CM

Référence

GTL647IX

Couleur

Inox

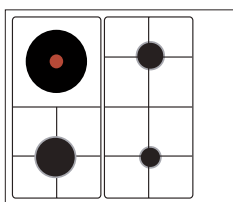
EAN

8033945383954

Performances

- 3 foyers gaz + 1 foyer électrique rapide :

Ø 14,5 cm
1500 W



Semi-rapide
1750 W

Rapide
3000 W

Auxiliaire
1000 W

- Puissance gaz totale : 5,75 kW
- Puissance électrique totale : 1,5 kW

Confort d'utilisation

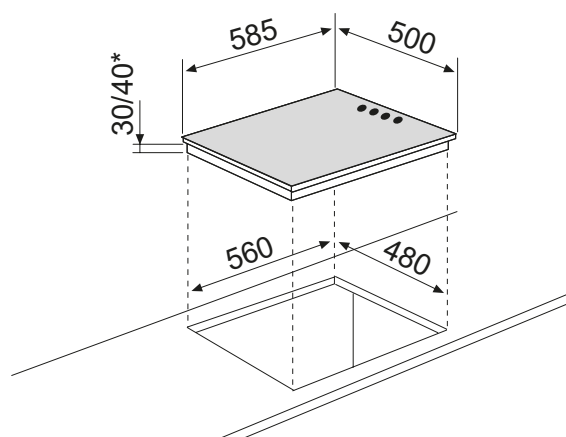
- Commandes latérales par manettes
- Allumage une main
- 6 allures de chauffe pour le foyer électrique

Sécurités

- Sécurité gaz par thermocouples
- Témoin de mise sous tension du foyer électrique

Équipement

- 2 grilles émaillées mates, aspect fonte
- Équipée pour le gaz naturel
- Injecteurs gaz butane/propane fournis



Également disponible en :

Blanc
GTL647WH

* avec bornier

- Puissance électrique d'installation : 1500 W
- 10 A - 230 V - 50/60 Hz
- Cordon d'alimentation : 120 cm - Sans prise
- Joint d'étanchéité fourni

- Produit l x P : 585 x 500 mm
- Encastrement H x l x P : 30/40* x 560 x 480 mm
- Produit emballé H x l x P : 135 x 640 x 560 mm
- Poids net/brut : 8/9 kg