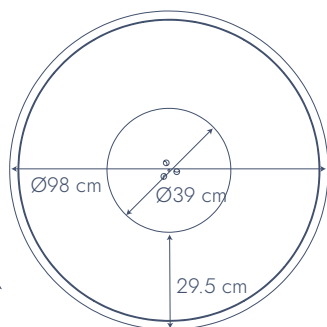
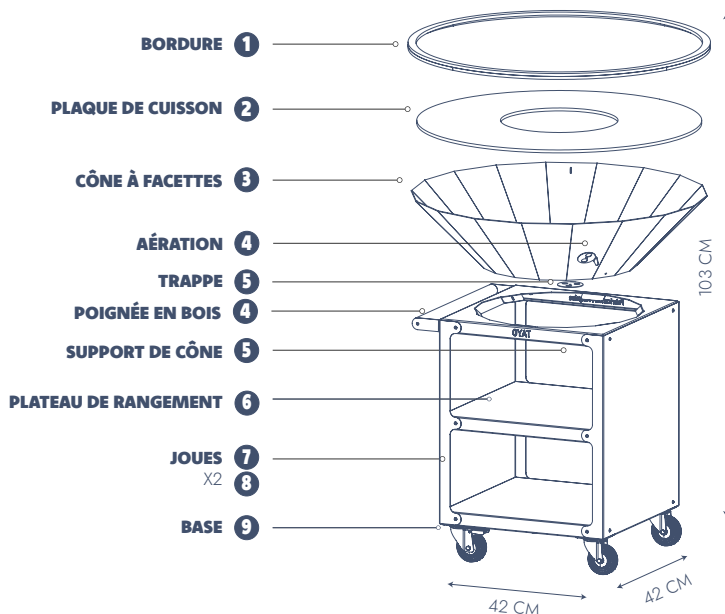


# B.B.O. 98

Le brasero des pros

Brasero composé de **9 pièces**, assemblé à l'aide de **vis**



**0.64 M<sup>2</sup>** de surface de cuisson

### ÉPAISSEUR D'ACIER

Plaque de cuisson : 6 mm

Cône : 2 et 3 mm

Joues : 2 mm

Support./base : 2 mm



x1 clé allen  
x20 vis & écrous

Livré sur **4 roues**

Fabrication  
**FRANÇAISE**

Garantie  
**10 ANS**  
sur la matière

Conçu en  
**ACIER  
CORTEN**

Disponible en **1 couleur**  
**COGNAC** (acier Corten)

Poids de l'ensemble  
**78 KG**

Capacité de cuisson  
**15-40 PERSONNES**

Temps d'allumage  
**50 MIN.**

Combustibles  
**BOIS**

GARANTIE	USAGE PARTICULIER	USAGE PROFESSIONNEL
Plaque de cuisson	10 ans	2 ans
Acier corten	10 ans	2 ans
Acier	10 ans	2 ans
Thermolaquage	2 ans	2 ans
Pieds	2 ans	2 ans



Mode d'emploi