

# Robot aspirateur laveur

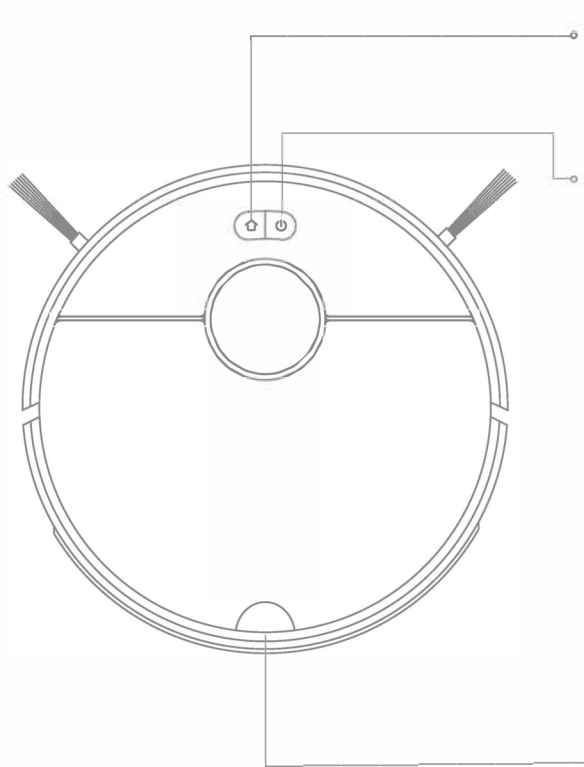
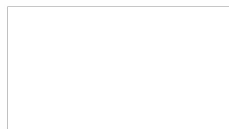
## I-BOT Z6 Max



### **Manuel utilisateur**

Veillez lire ce manuel attentivement avant d'utiliser le produit et conservez-le soigneusement.

# Description



## 🏠 Recharge :

- 🏠 Appuyer 1 fois pour lancer le retour en charge
- 🏠 Maintenir 3 secondes pour réinitialiser le Wi-Fi

## 🔌 Bouton de démarrage :

- 🔌 Appuyer 1 fois pour lancer le nettoyage
- 🔌 Maintenir 3 secondes pour allumer/éteindre le robot.
- Note:  
Appuyer sur n'importe quel bouton pour mettre en pause le robot pendant le nettoyage ou le retour en base

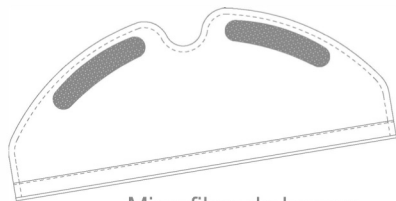
## Indication lumineuse :

- Distribution du réseau: 🏠 🔌 Clignotent simultanément
- Chargé : 🏠 Allumé vert
- En cours de chargement : 🏠 Clignote en vert
- Erreur : 🔌 Clignote en rouge

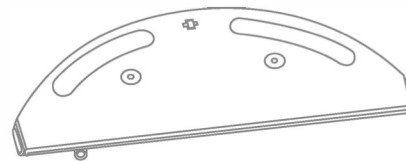
Capot supérieur

# Description

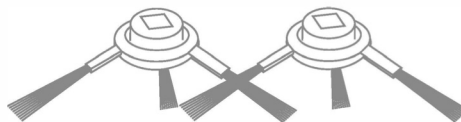
---



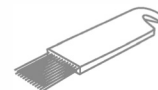
Microfibre de lavage



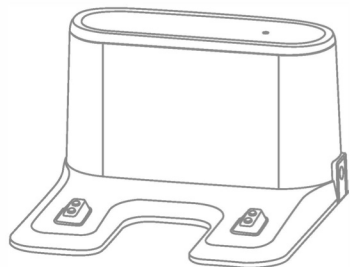
Réservoir d'eau



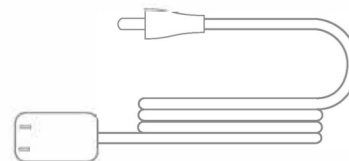
Brosses latérales



Outil d'entretien



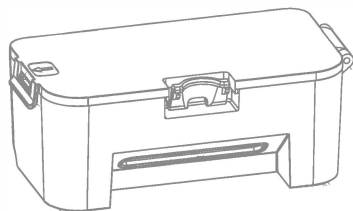
Base de chargement



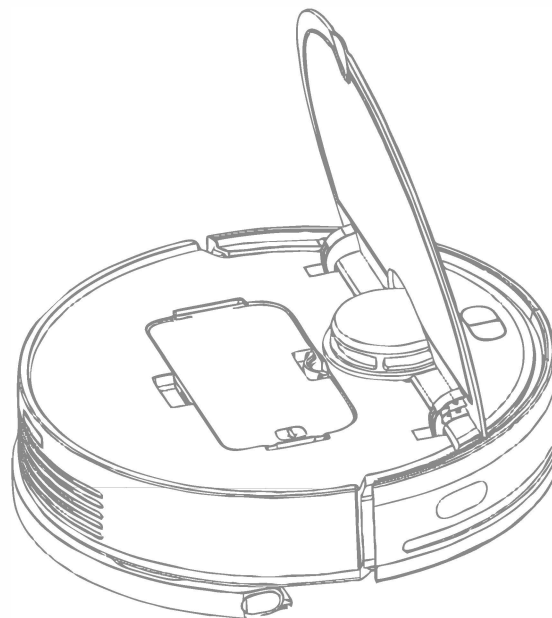
Câble d'alimentation

# Description

---



Bac à poussière

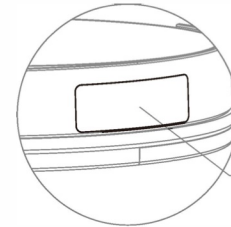


Robot aspirateur

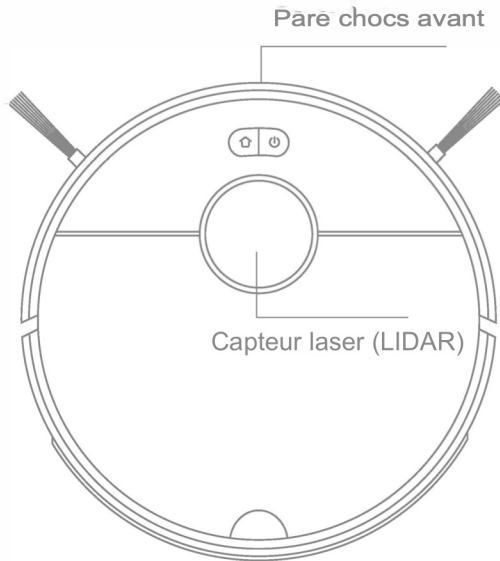
# Description



Capteur Laser

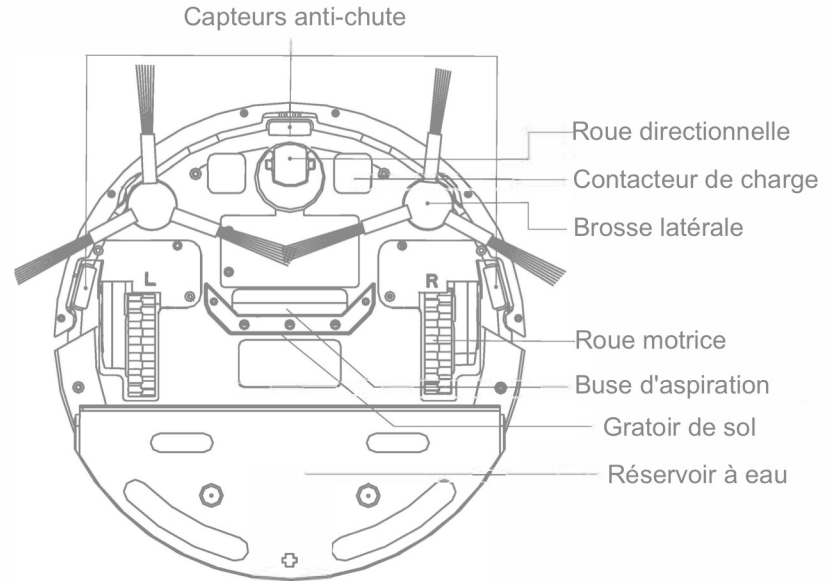


Capteur infrarouge



Pare chocs avant

Capteur laser (LIDAR)



Capteurs anti-chute

Roue directionnelle

Contacteur de charge

Brosse latérale

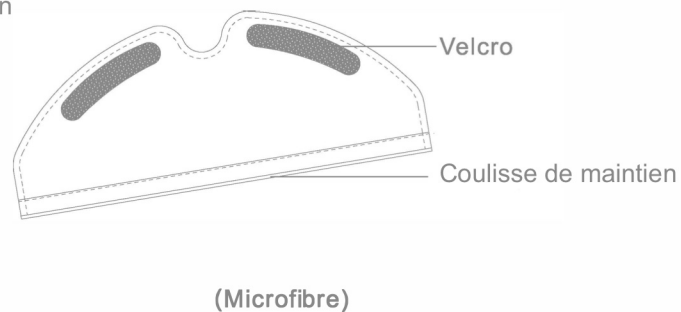
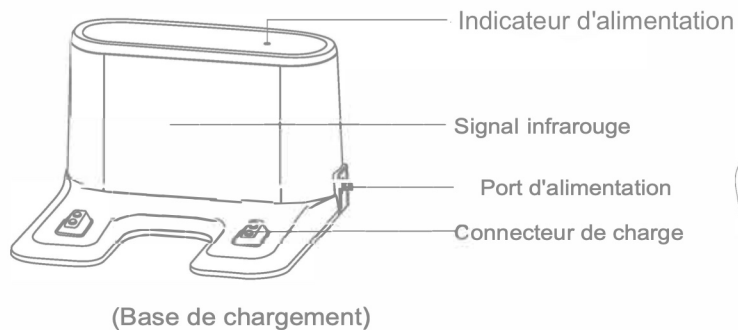
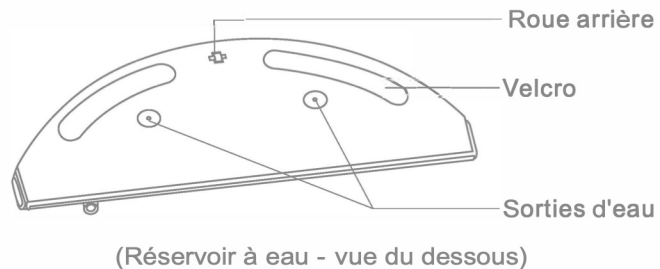
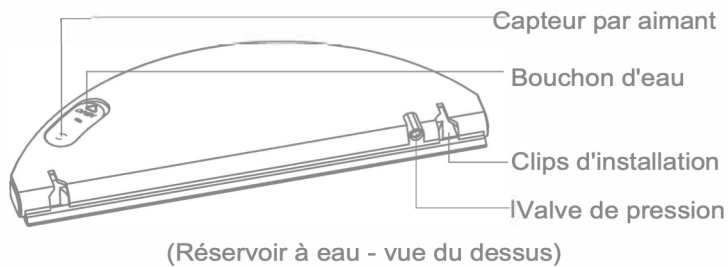
Roue motrice

Buse d'aspiration

Gratoir de sol

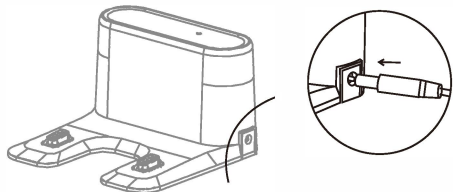
Réservoir à eau

# Description

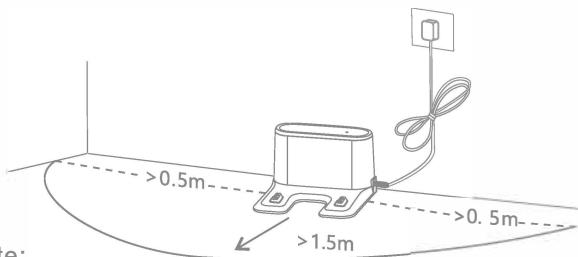


# Installation

## 1. Branchez la base de chargement



## 2. Placez la base de chargement contre un mur et vérifiez que la LED verte du dessus s'allume



### Note:

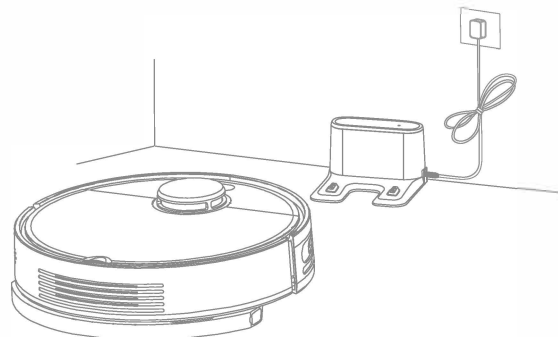
- Laissez 0.5 mètres de chaque côté de la base de chargement et au moins 1,5 mètres à l'avant de cette dernière.
- Attachez le cordon d'alimentation pour que celui-ci ne traîne pas sur le sol et ne gêne le retour du robot sur sa base.

## 3. Allumez le robot.

- Maintenez le bouton "⏻"
- Appuyez sur le bouton charge "🏠". Le robot recherchera sa base et s'y clipsera pour démarrer le rechargement.

### Note:

- Si le robot ne s'allume pas, c'est sans doute que sa charge est insuffisante. Dans ce cas, placez le manuellement sur sa base et attendez que celui s'allume

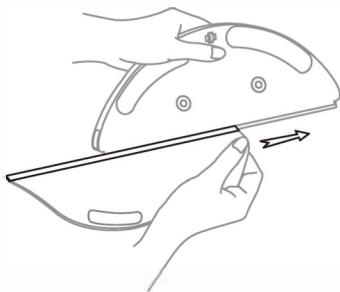


- Lorsque le robot recharge:  
Le bouton "🏠" clignote.
- Lorsque la charge est complète:  
Le bouton "🏠" reste allumé en vert.

# Installation

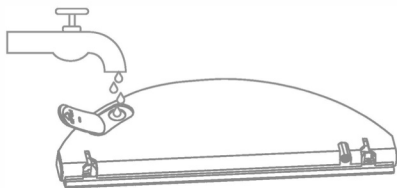
1. Humidifiez la microfibre et essorez là jusqu'à temps qu'elle soit sèche.

Insérez la coulisse de la microfibre dans son rail, alignez les velcro et fixez les ensemble.

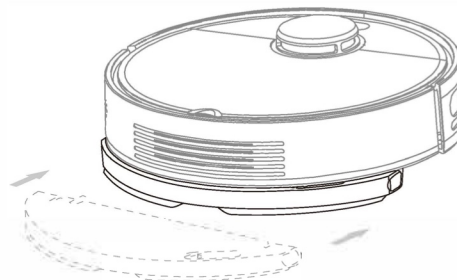


2. Remplissez le réservoir d'eau

Ouvrez le capuchon en silicone, remplissez avec un léger filet d'eau puis refermez le bouchon.



3. Installez le réservoir d'eau: Faites glisser le reservoir sous le robot jusqu'à entendre un "click".



## Note:

- Ne pas utiliser le réservoir d'eau sans surveillance.
- Pour les tapis, utilisez un mur virtuel pour empêcher que le robot ne monte dessus et s'y bloque.
- Les eaux trop calcaires ou certaines solutions nettoyantes du commerce peuvent endommager le réservoir d'eau.
- Merci d'utiliser exclusivement la solution nettoyante EZIclean Floor Care avec ce robot.



# Installation

## 1. Démarrez le nettoyage

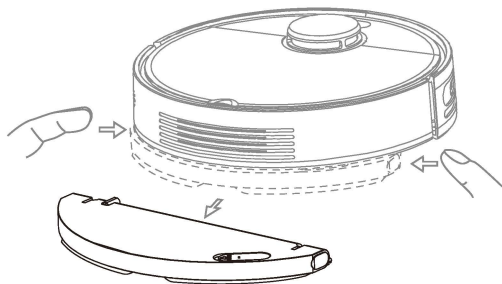
Lorsque le robot est sur sa base et que le bouton démarrer est vert, le robot est prêt à débuter son nettoyage. Appuyez sur le bouton démarrer pour lancer le nettoyage.

### Note:

- Ne pas utiliser la fonction de lavage sans surveillance.
- Il est recommandé de nettoyer la microfibre toutes les 30 minutes pour assurer la qualité du nettoyage.

## 2. Retirez le réservoir d'eau

Quand le robot à terminer son cycle et est de retoru sur sa base de chargement, utilisez vos 2 mains pour presser les clips latéraux et enlever le réservoir d'eau.



### Note:

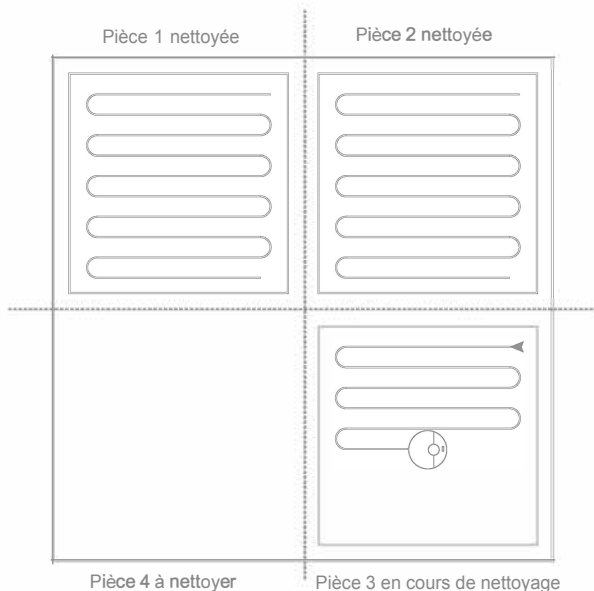
Retirez le réservoir d'eau lorsque vous ne l'utilisez pas ou lorsque le robot recharge, videz le et nettoyez la microfibre pour éviter les mauvaises odeurs et les taches sur le sol.

# Instructions

## Méthode de nettoyage

Après le démarrage, le robot scannera les pièces pour générer une carte.

Le chemin sera alors planifié en nettoyant d'abord le long des murs, puis l'intérieur des pièces en "Z". Le robot retournera automatiquement à la base de chargement pour être chargé lorsque le nettoyage est terminé.



## • Modes aspiration:

Via l'application **eziclean**®, l'utilisateur peut choisir entre les modes silencieux, standard et puissant. Le mode par défaut est le mode standard.

## • Mode "ne pas déranger":

Dans le mode "ne pas déranger", le robot n'effectuera pas le nettoyage programmé. Le mode "Ne pas déranger" est désactivé par défaut en usine. Vous pouvez utiliser l'application **eziclean**® pour l'allumer et définir la période de non-dérangement.

## • Nettoyage des zones:

Utilisez l'application mobile **eziclean**® pour configurer la fonction de nettoyage des zones. Le robot nettoiera en fonction de la zone sélectionnée sur le téléphone et dans le mode choisi.

## • Mode "Veille":

S'il n'y a aucune opération pendant plus de 10 minutes, le robot entrera automatiquement en état de veille. En état de veille, la lumière du nettoyeur est éteinte. Appuyez sur n'importe quelle touche en état de veille pour réveiller le robot.

## • Note:

L'aspirateur n'entrera pas en mode veille lors du chargement sur sa station de charge et s'éteindra automatiquement si le temps de veille dépasse 12 heures.

# Instructions


## •Pause

Lorsque le robot est en marche, appuyez sur n'importe quelle touche pour mettre en pause, appuyez sur le bouton d'alimentation pour continuer le nettoyage, appuyez sur le bouton de charge pour revenir au support de charge et terminer ce nettoyage.

## • Ajoutez de l'eau dans le réservoir ou nettoyez la microfibre pendant le nettoyage:

Si vous devez ajouter de l'eau ou nettoyer la microfibre en cours de nettoyage, veuillez appuyer sur n'importe quelle touche pour mettre en pause, puis retirer le réservoir d'eau. Après avoir ajouté de l'eau ou nettoyé la microfibre, réinstallez le dispositif et appuyez sur le bouton d'alimentation pour continuer le nettoyage.

## •Statut Erreur:

Lorsqu'une anomalie se produit pendant le fonctionnement du robot, le voyant  clignote rapidement en rouge et une voix propose des solutions. Veuillez vous référer à « Dépannage ».

## •Nettoyage localisé:

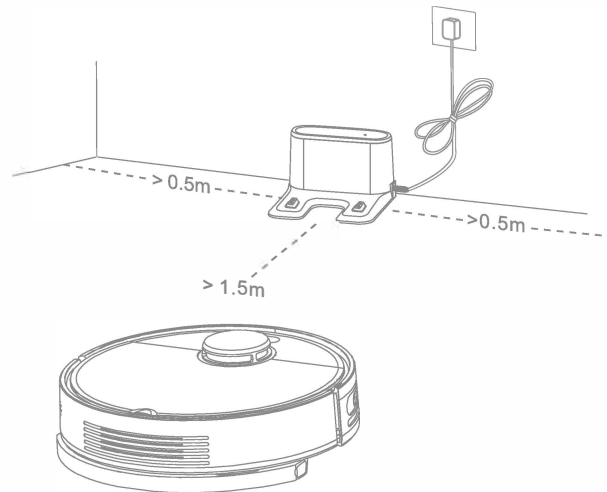
Utilisez l'application mobile pour spécifier une cible de nettoyage sur la carte. Le robot planifiera automatiquement un itinéraire vers l'emplacement désigné.

## • Base de chargement :

Placez la base de chargement contre un mur sur un sol plat, assurez-vous qu'il y a plus de 0,5 mètres d'espace des deux côtés de la base de chargement, et plus de 1,5 mètres d'espace devant la base de chargement, et branchez-la à une prise de courant. Pour une meilleure expérience, veuillez placer la base de chargement dans la zone de couverture par le Wi-Fi.

## •Note:

Ne placez pas la base de chargement à la lumière directe du soleil et ne couvrez pas la base de chargement avec un objet, sinon l'aspirateur pourrait ne pas pouvoir y retourner.



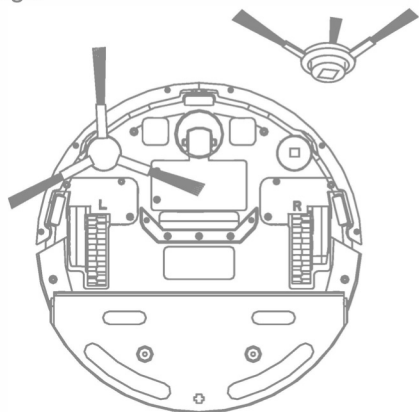
# Instructions

## •Brosses latérales (nettoyage mensuel recommandé):

1. Retournez l'aspirateur et retirez la brosse latérale.
2. Utilisez l'outil de nettoyage pour retirez les cheveux et couper les éléments emmêlés.

## •Note:

Il est recommandé de remplacer les brosses latérales tous les 3 mois pour conserver les performances de nettoyage.



## Base de chargement

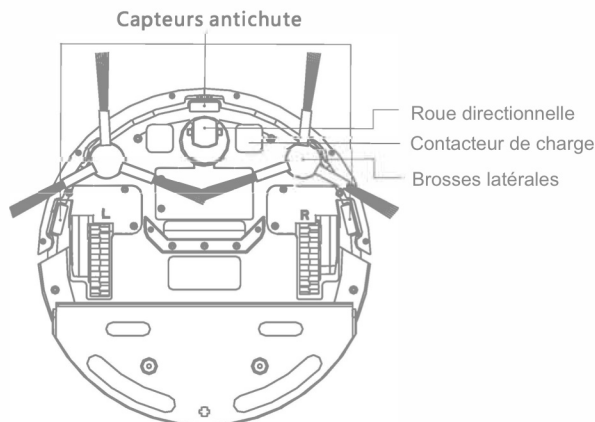
\*Il est recommandé de nettoyer la base de chargement avec un chiffon doux et sec chaque mois.

# Maintenance quotidienne

## •Capteurs



Essayez les capteurs du robot avec un chiffon doux et sec, notamment :

- \*1. Trois capteurs antichute sur le dessous du robot
- \*2. Le capteur du côté droit du robot
- \*3. Les Contacteurs de charge



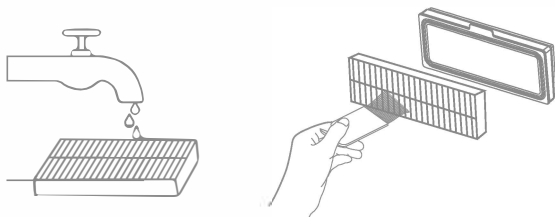
## Mise à jour du logiciel

Le logiciel du robot peut être mis à niveau à l'aide du téléphone mobile et de l'application eziclean®. Avant la mise à niveau, veuillez placer le robot sur sa base de chargement et assurez-vous que la charge est supérieure à 20 %.

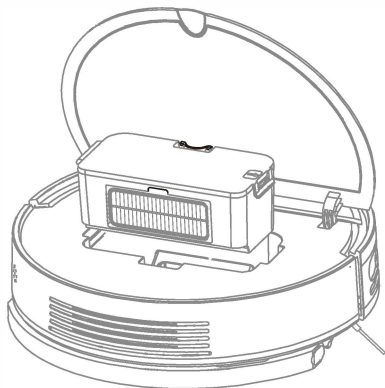
Les voyants   clignotent rapidement lorsque le firmware est mis à niveau.

# Maintenance quotidienne

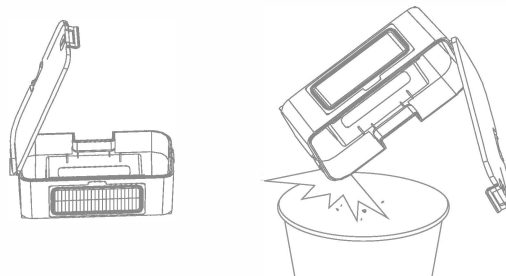
## • Nettoyage des filtres



- **Bac à poussière et filtres** (Nettoyage hebdomadaire recommandé)
  1. Ouvrez le couvercle supérieur du robot, retirez le bac à poussière.



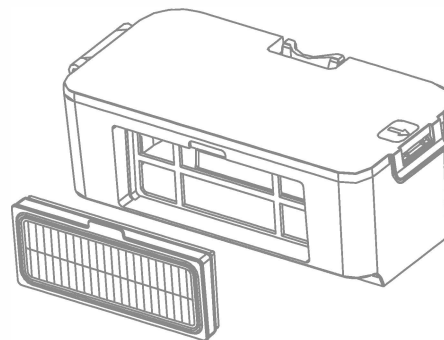
2. Ouvrez le bac à poussière et videz le dans une poubelle



## • Nettoyez le filtre lavable

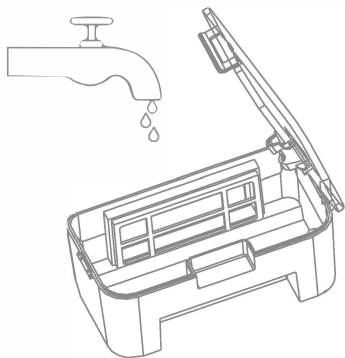
(Nettoyage tout les 2 semaines recommandé)

1. Tirez sur la languette du filtre pour le sortir du bac à poussière



# Maintenance quotidienne

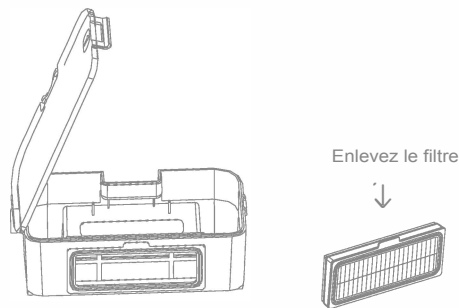
2. Versez de l'eau propre dans le bac à poussière et fermez le couvercle du bac à poussière. Secouez le bac à poussière à gauche et à droite pour évacuer l'eau sale. Répétez cette étape plusieurs fois jusqu'à ce que le filtre soit propre.



•Note:

Veillez laver à l'eau claire et ne pas ajouter de détergent.  
Veillez ne pas utiliser les doigts pour nettoyer le filtre.

3. Retirez le filtre, secouez vigoureusement et séchez le filtre jusqu'à ce qu'il soit complètement sec avant de le remettre en service.



•Note:

Assurez-vous de le sécher avant utilisation (au moins 24 heures).

# Maintenance quotidienne

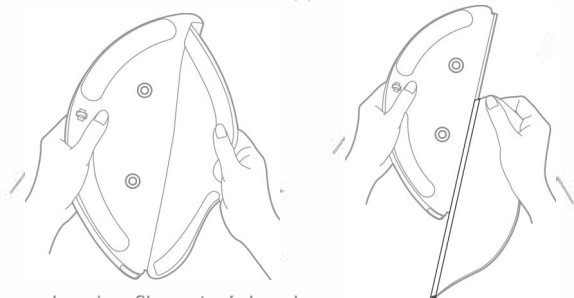
## •Batterie:

Le robot est équipé d'une batterie rechargeable intégrée haute performance. Pour maintenir les performances de la batterie, veuillez garder l'aspirateur chargé.

**Note:** Si le robot n'est pas utilisé pendant une longue période, veuillez l'éteindre et le recharger au moins une fois tous les trois mois pour éviter d'endommager la batterie en raison d'une décharge excessive.

## •Microfibre (nettoyage à chaque utilisation recommandé)

1. Retirez la microfibre de son support



2. Lavez la microfibre et séchez la.

## •Note:

Assurez-vous de retirer la microfibre pour son nettoyage afin de ne pas endommager son support. Si la microfibre est trop sale, cela affectera le nettoyage. Veuillez la laver avant de l'utiliser. Il est recommandé de remplacer la microfibre tous les 6 à 12 mois pour garantir l'efficacité de nettoyage.

## • Orifice du réservoir d'eau

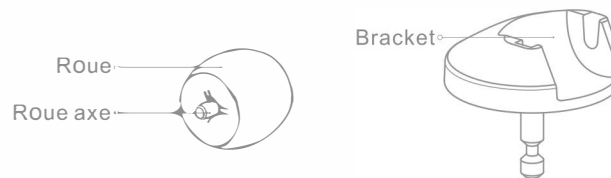
(nettoyage hebdomadaire recommandé)

1. Rincez sous pression à l'eau du robinet pendant 1 min
2. Utilisez le kit de nettoyage des cheveux pour laver et brosser à plusieurs reprises jusqu'à ce que l'eau coule normalement.



## •Roue directionnelle: (nettoyage mensuel recommandé)

1. Retournez le robot et retirez la roue directionnelle.
2. Nettoyez les cheveux et la saleté sur la roue et l'essieu.
3. Réinstallez la roue et serrez-la



## •Note:

Il peut être rincé à l'eau du robinet, séché puis réinstallé.

# Paramètres

## • Robot

Modèle	I-BOT Z6 MAX (L7S)
Dimensions	300x300x92mm
Batterie	14.4V/2550mAh lithium battery
Poids	≈2.24kg
Connexion	AP+Bluetooth
Rated Voltage	14.4V
Rated Power	35W

## • Base de chargement

Dimensions	130x133x78.3mm
Rated power	11.4W
Rated input	100-240V
Rated output	19V---0.6A
Rated frequency	50/60Hz



# Dépannage

Si une erreur se produit pendant un nettoyage, le voyant d'alimentation clignotera rapidement en rouge et une alerte vocale sera émise. Le tableau ci-dessous présente les possibilités de résolution des problèmes.

Erreur	Solution
Erreur 1 : Faites tourner la tête laser pour vérifier qu'elle tourne sans problèmes.	L'unité LDS est coincée. Retirez tous les éléments qui la bloquent, puis déplacez le robot à un autre endroit et relancez le nettoyage.
Erreur 2 : Nettoyez le pare-chocs et tapotez-le légèrement.	Le pare-chocs est coincé. Tapotez plusieurs fois sur le pare-chocs pour faire tomber les éléments qui y sont coincés. Si rien ne tombe, déplacez le robot à un autre endroit et relancez le nettoyage.
Erreur 3 : Déplacez le robot à un autre endroit et relancez le nettoyage.	Une roulette est bloquée. Déplacez le robot à un autre endroit et relancez le nettoyage.
Erreur 4 : Essuyez les détecteurs de dénivélé, déplacez le robot à l'écart des bords levés et relancez le nettoyage.	Le robot est bloqué. Déplacez-le à un autre endroit et relancez le nettoyage. Si le problème persiste, nettoyez les détecteurs de dénivélé. Cette erreur peut être également causée par un détecteur de dénivélé sale. Essuyez tous les capteurs.
Erreur 5 : Retirez la brosse latérale et nettoyez-la ainsi que ses roulements.	Des corps étrangers ont pu s'accumuler sur la brosse principale. Retirez-la et nettoyez-la.
Erreur 6 : Retirez la brosse latérale et nettoyez-la.	Des corps étrangers ont pu s'accumuler sur la brosse latérale. Retirez-la et nettoyez-la.
Erreur 7 : Recherchez s'il n'y a rien de bloqué dans les roulettes principales, puis déplacez le robot à un autre endroit et redémarrez-le.	Il est possible que les roulettes principales soient coincées. Retirez-les et nettoyez-les.
Erreur 8 : Retirez tous les obstacles aux alentours du robot.	Le robot est peut-être coincé. Dégagez les obstacles qui l'entourent.
Erreur 9 : Installez le bac à poussière et le filtre.	Réinstallez le bac à poussière et le filtre et vérifiez qu'ils sont correctement installés. Si le problème persiste, essayez de remplacer le filtre.
Erreur 10 : Le filtre est humide ou bloqué.	Le filtre n'est pas complètement sec. Laissez le filtre sécher pendant 24 heures au moins. Le filtre a peut-être aussi besoin d'être nettoyé. Si le problème persiste, remplacez le filtre.

# FAQ

Problème	Solution
Allumage impossible	Le niveau de la batterie est faible. Avant de l'utiliser, placez l'appareil sur la station afin qu'il se recharge. (32-104°F).
Chargement impossible	Si la station de rechargement ne reçoit pas de courant, vérifiez que les deux extrémités du câble d'alimentation sont correctement branchées. Si le contact est mauvais, nettoyez les zones de contacts de la station de rechargement et du robot. Le voyant d'alimentation allumé indique le rétablissement du courant.
Lenteur du rechargement	Lorsqu'il est utilisé à des températures élevées ou basses, le robot réduit automatiquement la vitesse de chargement afin de prolonger la durée de vie de la batterie.
Rechargement impossible	Il y a trop d'obstacles à proximité de la station de rechargement. Déplacez le robot vers un espace ouvert.
Comportement anormal	Redémarrez le robot.
Bruits pendant un nettoyage	Il est possible que la brosse principale, la brosse latérale ou les roulettes principales soient coincées. Éteignez le robot et nettoyez-les.
Capacité médiocre de nettoyage ou chute de poussière	Le bac à poussière est plein et doit être vidé. Le filtre est bloqué et doit être nettoyé. La brosse principale est coincée et doit être nettoyée.
Impossible de se connecter au WiFi	Le WiFi est désactivé. Réinitialisez le WiFi et refaites une tentative. Le signal WiFi est médiocre. Assurez-vous que le robot se trouve dans une zone où la réception du signal WiFi est bonne. Connexion WiFi anormale. Réinitialisez le WiFi et téléchargez la version la plus récente de l'app mobile pour refaire une tentative. L'appareil actuel n'est pas pris en charge. Vous trouverez dans l'app la liste des modèles pris en charge. Impossible de se connecter au WiFi. Il y a peut-être une erreur dans les paramètres de votre routeur. Demandez son aide au service clientèle de Roborock.

# FAQ

Problème	Solution
Le nettoyage planifié ne fonctionne pas	Le niveau de la batterie est trop faible. Un nettoyage programmé ne peut commencer que lorsque le niveau de la batterie dépasse les 20 %. Veuillez confirmer si le paramètre de nettoyage programmé est défini sur « effectif une fois ».
Du courant est-il toujours consommé lorsque le robot se trouve sur la station de rechargement ?	Le robot consommera du courant tant qu'il est sur la station de rechargement afin de préserver les performances de la batterie, mais cette consommation est incroyablement ténue.
Le robot a-t-il besoin d'être chargé pendant au moins 16 heures lors de ses trois premières utilisations ?	Non. Le robot peut être utilisé n'importe quand après avoir été complètement chargé une seule fois.
Pas ou peu d'eau lors du passage de la serpillière	Vérifiez s'il y a de l'eau dans le réservoir et utilisez l'application mobile APP pour régler le flux d'eau ou consultez le manuel pour savoir comment monter la serpillière.
Le nettoyage ne reprend pas après un rechargement	Assurez-vous que le robot n'est pas en mode NPD. Le mode NPD empêche les nettoyages. Lors du nettoyage d'un espace nécessitant un rechargement intégral, si le robot a été placé manuellement sur la station avant d'avoir été rechargé intégralement, il ne sera pas en mesure de poursuivre le nettoyage.
Le robot ne peut pas revenir à la station de rechargement après un nettoyage localisé ou lorsqu'on l'a déplacé manuellement.	Après un nettoyage localisé ou un changement important de position, le robot régénérera la carte. Si la station de rechargement est trop éloignée, l'appareil ne sera peut-être pas en mesure de revenir se recharger et il faudra le placer manuellement sur le chargeur.
Le robot évite soudainement un certain point localisé	Le capteur d'obstacles ou les détecteurs de dénivellé sont peut-être sales. Nettoyez-les avec un chiffon doux sec.
Le réservoir d'eau met longtemps à se remplir	Le filtre est peut-être bloqué et doit être nettoyé.

## Garantie et certificats

REMARQUE : la présente Garantie limitée ne saurait porter atteinte à vos droits prévus par la loi relative à la vente des produits de consommation.

Les produits de la société E.ZICOM donnent droit à la garantie légale en vigueur, soit 2 ans. Les batteries, ayant une durée de cycles limitée, sont considérées comme un consommable. De ce fait elles sont couvertes d'une garantie de 1 an tout comme les accessoires.

La durée de la garantie constructeur de certains de nos produits peut être occasionnellement modifiée lorsque vendus sur des réseaux de distribution jugés comme non traditionnel. Dans ce cas le client faisant l'acquisition d'un produit de la société E.ZICOM en est clairement averti sur la page de présentation du produit présente sur le site du revendeur. Les informations sur le contenu du produit, son packaging ou manuel utilisateur peuvent s'en retrouver altérés.

Dans tous les cas la société E.ZICOM ne pourra être tenu pour responsable pour non respect des dispositions réglementaires et législatives en vigueur dans le pays de réception, la responsabilité de E.ZICOM est systématiquement limitée à la valeur du produit mis en cause, valeur à sa date de vente et ce sans possibilités de recours envers la marque ou la société productrice du produit. En toute hypothèse, le client bénéficie de la garantie légale d'éviction et des vices cachés (Art.1625 et suivants du Code Civil). À la condition que l'acheteur fasse la preuve du défaut caché, le vendeur doit légalement en réparer toutes les conséquences (art.1641 et suivants du code civil) ; Afin de connaître les démarches à suivre concernant le service après vente pour tout problème ou de panne sur un produit le client peut contacter le service Clients par mail via le formulaire de contact (une réponse dans les meilleurs délais sera fournie par E.ZICOM).

Il est indispensable de conserver l'emballage d'origine des articles achetés durant toute la période de garantie. Pour pouvoir bénéficier de la garantie des produits il convient impérativement de conserver la facture d'achat du produit. Les garanties ne couvrent pas :

Le remplacement des consommables (batteries, alimentation, lingettes, supports de lingettes ...),

L'utilisation anormale ou non conforme des produits (Le client est invité à cet égard à consulter attentivement la notice d'emploi fournie avec les produits),

Les pannes liées aux accessoires (câbles d'alimentation...),

Les défauts et leurs conséquences dues à l'intervention d'un réparateur non agréé par E.ZICOM,

Les défauts et leurs conséquences liés à l'utilisation non conforme à l'usage pour lequel le produit est destiné (utilisation professionnelle, collective...),

Les défauts et leurs conséquences liés à toute cause extérieure.

Pour en savoir plus sur :

La garantie de mon appareil ou le fonctionnement de mon appareil EZIclean® :  
Contactez votre fournisseur ou visitez notre site Internet [www.eziclean.com](http://www.eziclean.com)

L'ensemble des accessoires sont disponibles sur [www.eziclean.com](http://www.eziclean.com)

**E.ZICOM SAS**  
**46-48 Rue Gay Lussac**  
**94430 CHENNEVIÈRES SUR MARNE**  
**FRANCE**



Le symbole figurant sur cet appareil indique qu'il ne peut pas être mis au rebut avec les ordures ménagères. Vous devez le déposer dans un centre de recyclage des déchets électriques et électroniques. La mise au rebut doit être effectuée conformément à la réglementation locale en matière de déchets. Pour obtenir des compléments d'information sur le traitement, la récupération et le recyclage de cet appareil, veuillez contacter votre municipalité, le service local d'élimination des ordures ménagères ou le revendeur de l'appareil.



FR

Éléments  
d'emballage +  
documentation



FR

Cet appareil  
et ses accessoires  
se recyclent

À DÉPOSER  
EN MAGASIN

À DÉPOSER  
EN DÉCHÈTERIE



Points de collecte sur [www.quefairemesdechets.fr](http://www.quefairemesdechets.fr)  
Privilégiez la réparation ou le don de votre appareil !