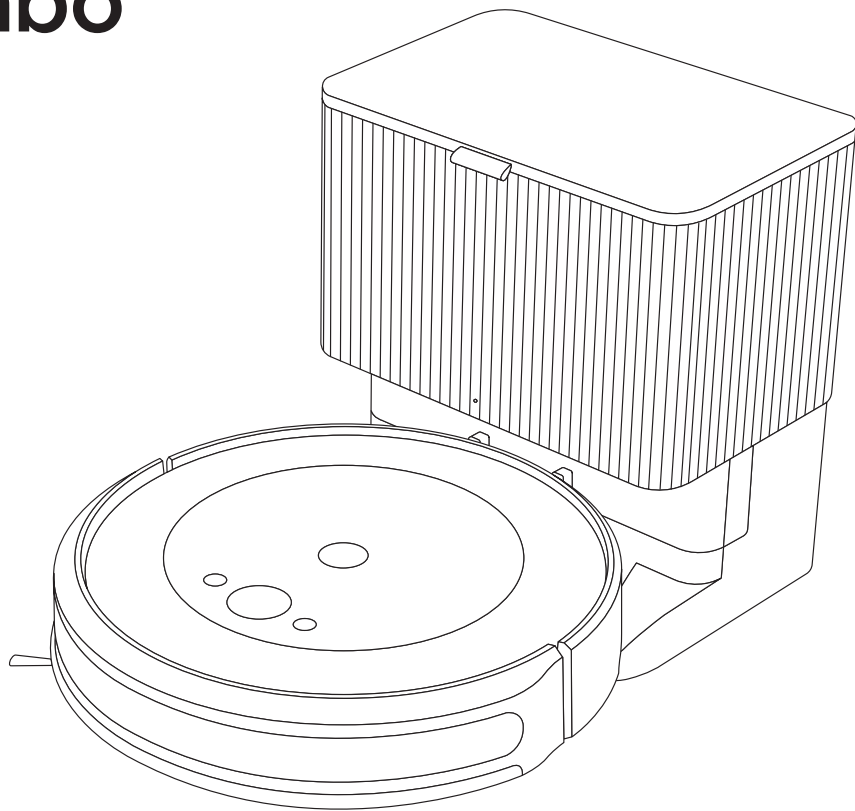


Roomba Combo[®]

2 Essential robot

+ base AutoEmpty™

Manuel d'utilisation




iRobot

Informations de sécurité


Informations de sécurité importantes

Ce manuel d'utilisation comprend des renseignements sur les modèles réglementaires : Robot : RCC-Y1 | Base : ADO-Ny (y=1-3) | Batterie : ABL-G | Module radio du robot : ESP32-S3-WROOM-1


 **CONSERVEZ CES INSTRUCTIONS**
AVERTISSEMENT : lorsque vous utilisez un appareil électrique, vous devez respecter certaines précautions de base, notamment :


 **LISEZ TOUTES LES INSTRUCTIONS**
AVERTISSEMENT : pour éviter tout risque de blessure ou de dommage, lisez et respectez les consignes de sécurité suivantes lors de la configuration, de l'utilisation et de l'entretien de votre robot.

Cet appareil peut être utilisé par des enfants âgés de 8 ans et plus, ainsi que par des personnes ayant des capacités physiques, sensorielles ou mentales réduites, ou un manque d'expérience et de connaissances, s'ils bénéficient de conseils ou d'instructions concernant l'utilisation en toute sécurité de l'appareil et comprennent les dangers impliqués. Les enfants ne doivent pas jouer avec l'appareil. Le nettoyage et l'entretien par l'utilisateur ne doivent pas être effectués par des enfants sans surveillance.

 Ceci est le symbole d'alerte de sécurité. Il vous informe d'éventuels risques de blessure. Respectez tous les messages de sécurité qui suivent ce symbole pour éviter tout risque de blessures ou de décès.

 Risque d'électrocution

 Destiné à une utilisation à l'intérieur uniquement

 Puissance de sortie nominale, CC

 Lisez le manuel de l'opérateur

 Symbole de recyclage

 Risque d'incendie

 Équipement de classe II

 Puissance d'entrée nominale, CC

 Tenir hors de portée des enfants

 Unité d'alimentation séparée

 Attention

 Équipement de classe III

 Puissance d'entrée nominale, CA

AVERTISSEMENT : indique une situation dangereuse qui, si elle n'est pas évitée, peut entraîner la mort ou de graves blessures.

ATTENTION : indique une situation dangereuse qui, si elle n'est pas évitée, peut entraîner des blessures mineures ou modérées.

REMARQUE : indique une situation dangereuse qui, si elle n'est pas évitée, peut entraîner des dommages matériels.

GÉNÉRALITÉS

AVERTISSEMENT

- Ce produit est fourni avec une alimentation adaptée à votre zone géographique et peut être branché sur une prise de courant CA domestique standard uniquement. N'utilisez pas d'autre alimentation ou adaptateur de prise. Si vous avez besoin de remplacer l'alimentation, contactez le service client afin de choisir un câble conforme aux normes d'alimentation électrique de votre pays.
- Ne démontez pas et n'ouvrez pas ce produit autrement que comme indiqué dans le manuel d'utilisation. Aucune pièce interne ne peut être réparée par l'utilisateur. Confiez les réparations à un technicien qualifié.
- Risque de décharge électrique : utilisez le produit uniquement à l'intérieur et dans un environnement sec.
- Ne manipulez pas ce produit avec les mains humides.
- Ce produit n'est pas un jouet. Il est nécessaire de surveiller les jeunes enfants et les animaux lorsque le robot est en marche. Ne vous asseyez pas et ne montez pas sur votre robot ou sur sa base.
- Ne vous asseyez pas et ne vous tenez pas debout sur le produit.
- Rangez et utilisez ce produit à température ambiante uniquement.
- N'utilisez pas de chargeur non autorisé. Si vous utilisez un chargeur non autorisé, la batterie pourrait dégager de la chaleur, produire de la fumée, prendre feu ou exploser.
- Si la pièce à nettoyer comprend un balcon, une barrière physique doit être utilisée pour empêcher l'accès au balcon et garantir un fonctionnement sûr.
- Si la pièce à nettoyer contient des équipements tels qu'un réchaud, un ventilateur, un chauffage ou un humidificateur portatifs, retirez-les avant utilisation. Le robot risque de provoquer des blessures, des dommages ou des dysfonctionnements s'il vient heurter et pousser des équipements de ce type.
- Veillez à ce que votre robot et votre base de chargement ne soient jamais mouillés.
- Nettoyez les capteurs de vide pour éviter l'accumulation de saleté.

- N'oubliez pas que les sols peuvent être glissants après un nettoyage par votre robot.
- N'ajoutez pas de liquides tels que de l'eau chaude, du détergent ou du désinfectant, car ils pourraient endommager le robot.

ATTENTION

- Ne faites pas fonctionner le robot dans des zones comportant des prises électriques ou des vannes d'arrêt de gaz au sol.
- N'utilisez pas cet appareil pour ramasser des objets tranchants, du verre ou toute matière en combustion ou qui dégage de la fumée.
- N'oubliez pas que le robot se déplace tout seul. Faites attention lorsque vous marchez dans la zone dans laquelle le robot fonctionne afin de ne pas trébucher.
- Si l'appareil passe au-dessus d'un cordon d'alimentation et l'entraîne, il risque de faire tomber au passage des objets placés sur une table ou une étagère à proximité. Avant d'utiliser cet appareil, ramassez les objets tels que les vêtements, les feuilles volantes, les cordons des stores ou des rideaux, les cordons d'alimentation et tout objet fragile. Éteignez les bougies. Mettez hors tension les chauffages d'appoint.
- Assurez l'entretien conformément au manuel d'utilisation afin de garantir un fonctionnement sûr du robot et de la base de chargement.
- Si le robot fonctionne à proximité d'un escalier, veuillez retirer tout objet encombrant de la marche supérieure.

REMARQUE

- Veillez à ce que votre robot et votre base de chargement ne soient jamais mouillés.
- Ne placez aucun objet sur votre robot ni sur la base de chargement.
- Négliger la propreté des contacts de la batterie peut entraîner une perte de capacité du robot à charger la batterie, et les contacts peuvent devenir chauds au toucher.
- Avant de faire fonctionner votre robot sur sol dur, testez-le sur une petite partie pour vous assurer de sa compatibilité. L'utilisation de votre robot sur un sol dur non compatible pourrait endommager ce dernier. Contactez le fabricant de votre sol dur si vous avez des questions au sujet de sa compatibilité.

- Avant d'utiliser votre robot sur des tapis ou de la moquette, assurez-vous que ces derniers sont compatibles avec les 2 brosses en caoutchouc multisurfaces de votre robot, également appelées brosses doubles. L'utilisation de votre robot sur des tapis ou moquettes non compatibles pourrait les endommager. Contactez le fabricant de vos tapis et moquettes si vous avez des questions au sujet de leur compatibilité.

BASE

AVERTISSEMENT

- Si l'appareil ne fonctionne pas comme il le devrait, s'il est tombé, endommagé, s'il est resté dehors ou qu'il est tombé dans l'eau, retournez-le à un centre de réparation.
- N'utilisez pas la base si le câble ou la fiche sont endommagés. Si le cordon ou la fiche sont endommagés, ils doivent être remplacés.
- Déconnectez toujours votre robot de la base de chargement avant de le nettoyer ou de l'entretenir.
- Ne vous servez pas de la base comme d'une marche.
- Chargez votre robot uniquement à l'aide de la source d'alimentation fournie. La source d'alimentation fournie délivre une très basse tension de sécurité, correspondant au marquage d'entrée sur le robot, qui est nécessaire pour assurer un fonctionnement sûr.
- Pour éviter que votre robot ne tombe dans les escaliers, assurez-vous que la base de chargement est placée au minimum à 1,20 mètre (4 pieds) des escaliers.
- Ne laissez pas de produits liquides entrer en contact avec la base.
- Pour réduire le risque d'électrocution, débranchez votre base avant de le nettoyer.
- Gardez la base et le câble d'alimentation à l'écart de toute surface chaude.
- N'insérez aucun objet dans les ouvertures. N'utilisez pas le produit si une ouverture est obstruée. Maintenez-le exempt de poussières, de peluches, de cheveux ou de poils, ainsi que de tout ce qui pourrait réduire le débit d'air.
- Pour entretenir correctement la base, ne placez pas d'objets dans l'ouverture d'évacuation des débris et assurez-vous qu'elle est exempte de saletés.
- Afin d'éviter tout danger dû à un réenclenchement intempestif de la protection thermique, cet appareil ne doit pas être alimenté par un dispositif de commutation externe, tel qu'une minuterie, ou connecté à un circuit qui est régulièrement mis en marche et arrêté par le fournisseur d'électricité.

- Ne versez aucun liquide dans l'appareil et ne l'immergez pas dans l'eau.
- Ne l'utilisez pas à l'extérieur ou sur des surfaces humides.
- Ne laissez pas les enfants jouer avec. Il est nécessaire de faire bien attention lorsque l'appareil est utilisé par des enfants ou à proximité.
- Respectez impérativement la description d'utilisation figurant dans ce guide.

REMARQUE

- Le produit ne peut pas être utilisé avec n'importe quel type de convertisseur de puissance. L'utilisation d'un tel appareil annule immédiatement la garantie.
- Si vous vivez dans une région sujette à de violents orages, nous vous recommandons d'utiliser des systèmes spéciaux de protection contre les surtensions. En cas d'orage violent, vous pouvez protéger la base de chargement à l'aide d'un parasurtenseur.
- Ne l'utilisez pas sans sac à poussière et/ou filtre installé.

SOLUTION DE NETTOYAGE

AVERTISSEMENT

- N'ajoutez pas de liquides tels que de l'eau chaude, du détergent ou du désinfectant, car ils pourraient endommager le robot.

BATTERIE

AVERTISSEMENT

- Veillez à ne pas ouvrir, écraser, chauffer à plus de 80 °C (176 °F) ou incinérer la batterie. Suivez les instructions du Manuel d'utilisation afin d'utiliser, d'entretenir, de manipuler et de jeter la batterie de manière appropriée.
- Ne court-circuitez pas la batterie en mettant des objets métalliques en contact avec les bornes de la batterie ou en l'immergeant dans un liquide. Ne soumettez pas les batteries à des chocs mécaniques.
- Les batteries au lithium-ion et les produits contenant ce type de batterie sont soumis à des règles de transport très strictes. Si vous avez besoin d'expédier votre produit (avec sa batterie) à des fins de réparation, de voyage ou pour toute autre raison, vous devez vous référer à la section Dépannage du manuel d'utilisation ou prendre contact avec le service client pour obtenir des instructions d'expédition.

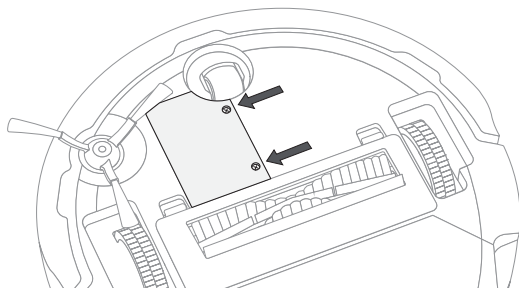
- Ne chargez pas une batterie endommagée ou présentant une fuite. Évitez tout contact du liquide avec la peau ou les yeux. En cas de contact avec le liquide, lavez abondamment à l'eau la zone touchée et consultez un médecin. Placez la batterie dans un sac en plastique scellé et recyclez-la ou mettez-la au rebut de façon sécurisée en respectant les réglementations environnementales en vigueur dans votre pays. Vous pouvez également la renvoyer à votre centre d'entretien iRobot® agréé le plus proche pour qu'elle soit mise au rebut.
- La batterie doit rester propre et sèche. Si elles sont encrassées, nettoyez les bornes de la pile ou de la batterie à l'aide d'un chiffon propre et sec.

⚠ ATTENTION ⚠

- Il est nécessaire de surveiller les enfants lorsqu'ils utilisent la batterie. Veuillez demander immédiatement l'avis de votre médecin si une pile ou une batterie a été ingérée.

REMARQUE

- La batterie doit être retirée du robot avant d'être recyclée ou jetée.
- Pour accéder à la batterie en vue de son recyclage ou de sa mise au rebut, desserrez les deux vis. Retirez le couvercle du compartiment de la batterie et débranchez le câble de la batterie.



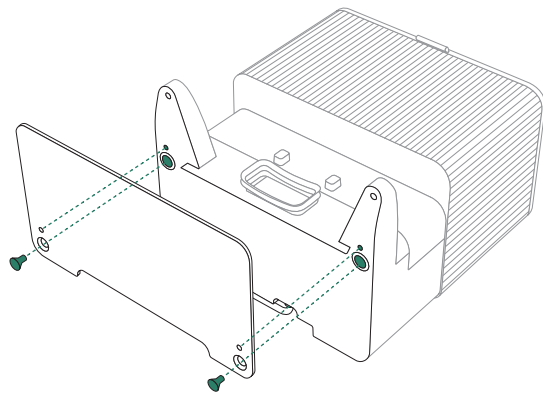
Ce symbole sur la batterie indique que la batterie ne doit pas être jetée avec les déchets ménagers ordinaires non triés. En tant qu'utilisateur final, il vous incombe de jeter la batterie en fin de vie de votre appareil d'une manière respectueuse de l'environnement, comme suit :

- (1) en la retournant au distributeur/revendeur auprès duquel vous avez acheté le produit ; ou
- (2) en la déposant dans un point de collecte désigné.

Le tri sélectif et le recyclage de la batterie en fin de vie au moment de sa mise au rebut contribuent à la préservation des ressources naturelles et permettent de la recycler d'une manière respectueuse de la santé humaine et de l'environnement. Pour plus d'informations, contactez votre point de recyclage local ou le revendeur auprès duquel vous avez acheté le produit à l'origine. Une mise au rebut non conforme des batteries en fin de vie peut avoir des effets négatifs potentiels sur l'environnement et la santé humaine en raison des substances présentes dans les batteries et les accumulateurs.

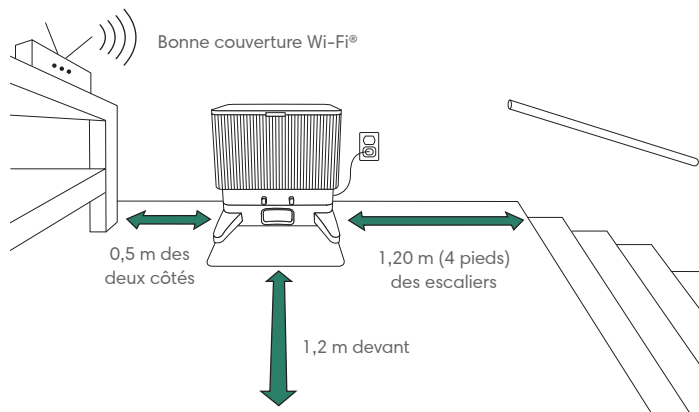
Démarrage

1 Installation du bac de récupération



Posez délicatement la base. Alignez les points de fixation du bac de récupération et de la base. Appuyez sur les boutons-pression en caoutchouc pour fixer le bac de récupération.

2 Positionnez la base

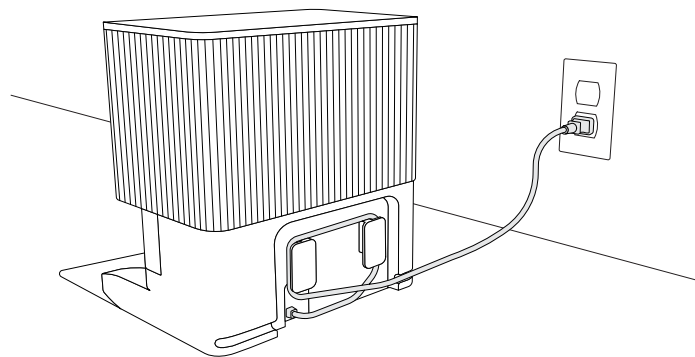


REMARQUE : placez votre base sur un sol dur. Ne la placez pas à la lumière directe du soleil. Pour optimiser le retour à la base, assurez-vous qu'aucun objet encombrant ne se trouve autour de la base.



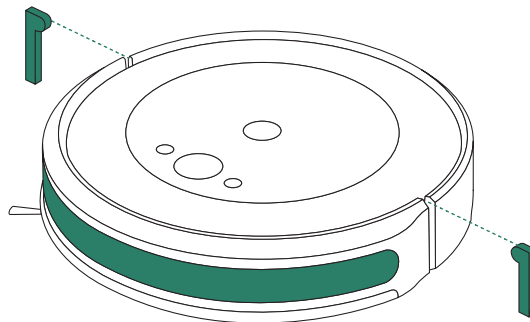
AVERTISSEMENT : pour éviter que votre robot tombe dans les escaliers, assurez-vous que la base est placée au minimum à 1,2 m des escaliers.

3 Branchez la base



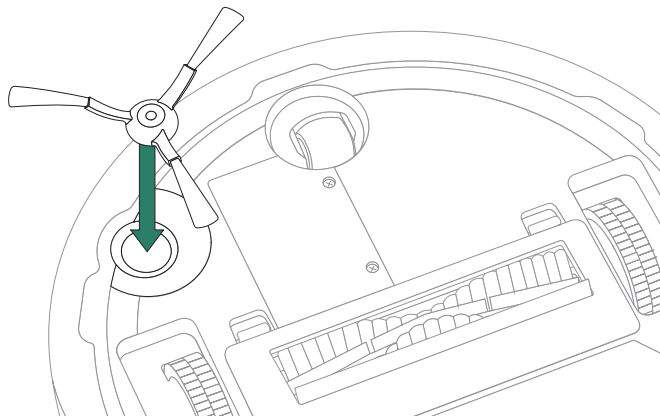
Branchez l'alimentation au mur. Rembobinez le cordon de manière à ce qu'il ne se trouve pas sur le trajet du robot.

4 Retirez les bandes de protection et la pellicule du robot



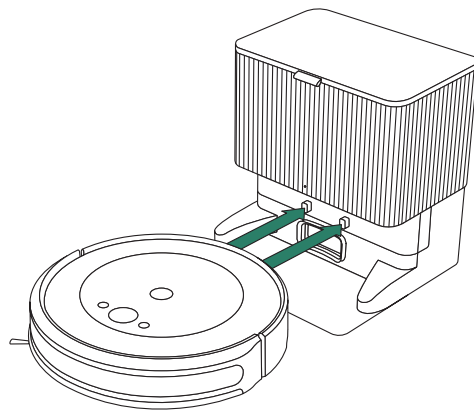
Retirez les bandes de protection anticollision des deux côtés du robot et le film de protection du robot avant la première utilisation.

5 Installez la brosse latérale



Alignez la brosse latérale et appuyez dessus jusqu'à ce que vous entendiez un clic.

6 Activez le robot



Placez votre robot devant la base, puis faites-le glisser vers celle-ci, en alignant les contacts de chargement métalliques. Après quelques minutes, un son retentit pour vous signaler que le robot est activé.



REMARQUE : votre robot est livré avec une charge partielle, mais nous vous recommandons de le charger pendant 4 heures avant de démarrer la première tâche de nettoyage.

Pour retirer votre robot de la base, faites-le glisser vers vous, puis soulevez-le.

7 Téléchargez l'application iRobot Home

Scannez le QR code à l'aide de la caméra de votre appareil mobile ou téléchargez l'application iRobot Home dans votre app store.

- Suivez les instructions étape par étape pour configurer votre robot.
- Définissez un programme de nettoyage automatique et personnalisez les préférences de nettoyage.
- Consultez les conseils, les astuces et les réponses aux questions fréquentes.



REMARQUE :

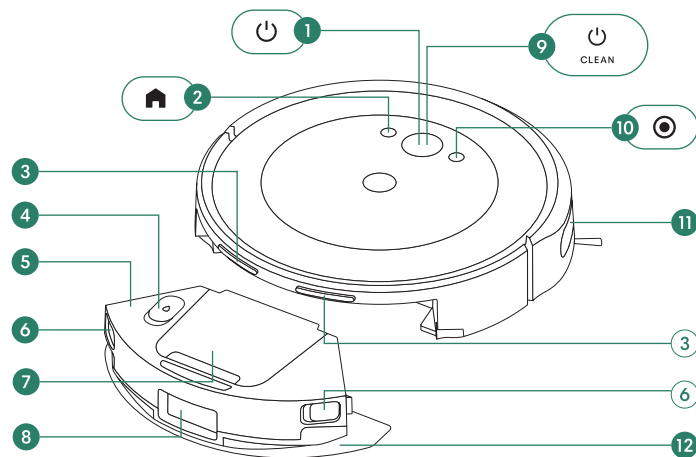
le Wi-Fi 5,0 GHz n'est pas compatible avec ce robot.



IMPORTANT : avant d'utiliser votre robot, consultez le guide d'information sur la sécurité ci-joint.

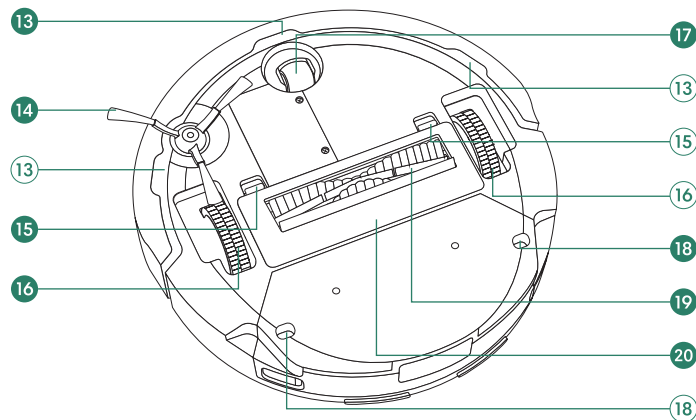
À propos de votre robot

Vue de dessus



- | | |
|------------------------------------|-------------------------------------|
| 1 Voyant de l'icône d'alimentation | 7 Bac à poussière |
| 2 Bouton de renvoi à la base | 8 Ouverture d'évacuation des débris |
| 3 Contacts de chargement | 9 Bouton de nettoyage/CLEAN |
| 4 Bouchon du réservoir | 10 Bouton Nettoyage Ciblé SPOT |
| 5 Réservoir d'eau | 11 Capteur à sensibilité tactile |
| 6 Bouton de dégagement du bac | 12 Plaque de la lingette |

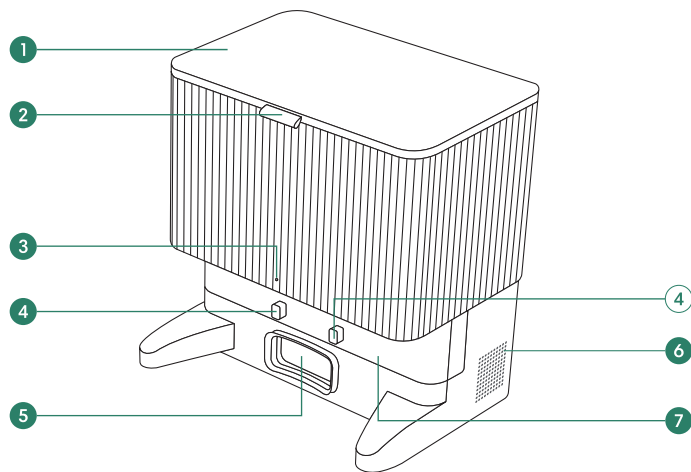
Vue de dessous



- | | |
|---|------------------------|
| 13 Capteur de vide | 17 Roue pivotante |
| 14 Brosse latérale | 18 Plaque de lingette |
| 15 Languette de dégagement du cadre des brosses | 19 Brosse multisurface |
| 16 Roue | 20 Cadre de la brosse |

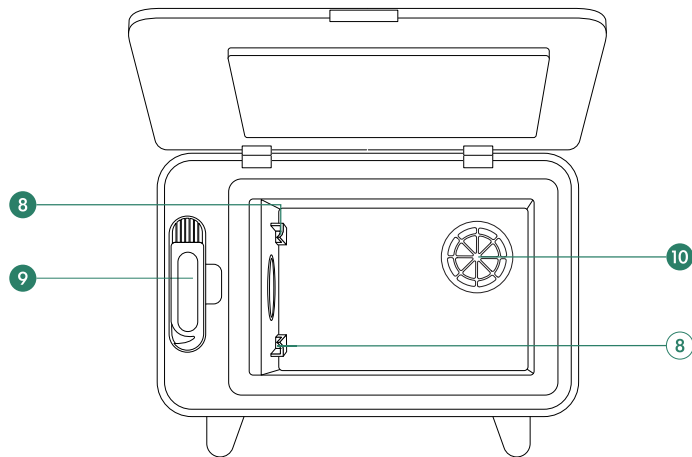
À propos de votre base

Vue avant



- 1 Couvercle du réservoir
- 2 Languette
- 3 Voyant lumineux
- 4 Contacts de chargement
- 5 Ouverture d'évacuation des débris
- 6 Conduit d'évacuation
- 7 Fenêtre IR

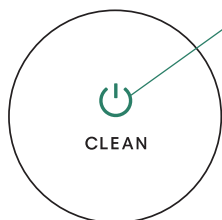
Vue de dessus



- 8 Guide-rails de sac
- 9 Brosse de nettoyage
- 10 Couvercle de la soufflerie

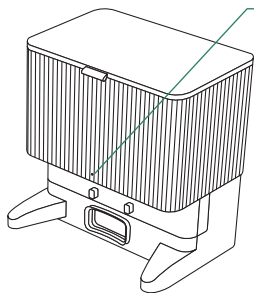
Charge

Voyant de l'icône d'alimentation



Blanc fixe : charge terminée
Blanc clignotant : en charge

Voyant lumineux de la base



Blanc fixe : charge terminée, en charge
Blanc clignotant : robot sur la base
Blanc clignotant : mise à jour en cours
Rouge fixe : sac plein ou pas installé


Charge pendant une tâche de nettoyage

Votre robot retournera à la base chaque fois qu'il devra se recharger. Une fois suffisamment chargé, le robot reprendra la tâche de nettoyage là où il s'est arrêté.

Mode veille

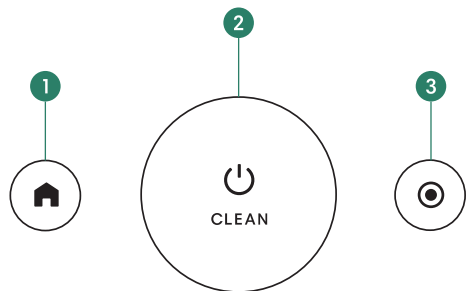
Le robot consomme une petite quantité d'énergie lorsqu'il se trouve sur la base. Il est toutefois possible de mettre le robot en mode faible consommation lorsqu'il n'est pas utilisé. Pour accéder aux instructions du mode veille avec faible consommation et à plus d'informations, consultez la page FAQ de notre site Web.

Ranger votre robot

Dans le cas d'un rangement pour une longue durée, éteignez le robot en le retirant de la base de chargement et en maintenant  enfoncé pendant 9 secondes. Rangez le robot dans un endroit frais et sec.

Nettoyage

Commandes des boutons



- Bouton de renvoi à la base** : appuyez sur ce bouton pour que le robot retourne à la base
- Bouton CLEAN** : appuyez sur le bouton pour démarrer/mettre en pause/ reprendre une tâche
Maintenez le bouton enfoncé pendant 2 à 5 secondes pour mettre fin à une tâche
- Bouton Nettoyage Ciblé SPOT** : appuyez sur ce bouton pour effectuer un nettoyage SPOT sur une zone précise

Schéma de nettoyage



Votre robot explore et nettoie automatiquement votre maison en lignes droites. Il retourne à la base à la fin d'une tâche de nettoyage et chaque fois qu'il a besoin d'être rechargé.



Débarrassez le sol des objets encombrants avant de démarrer un cycle de nettoyage. Utilisez votre robot au quotidien pour entretenir vos sols.

Au bout de 90 minutes d'inactivité hors de la base, le robot termine automatiquement sa tâche de nettoyage. Si vous ne savez pas si le robot a terminé ou est en pause, consultez l'application iRobot Home pour vérifier son statut.

Nettoyage SPOT

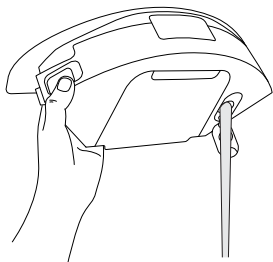
Appuyez sur  pour effectuer un nettoyage SPOT sur une zone précise. Le robot tourne en spirale vers l'extérieur sur environ 1 mètre (3 pieds), puis change de sens pour revenir à son point de départ. Veuillez retirer tout obstacle du chemin de nettoyage SPOT. Une fois le nettoyage SPOT effectué, le robot termine la tâche. Pour renvoyer le robot à sa base, appuyez sur .

Mode Ne pas déranger

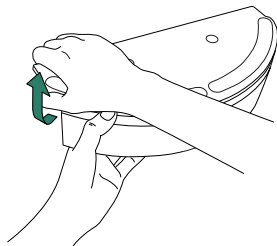
En mode Ne pas déranger, l'aspirateur robot n'effectue pas les nettoyages programmés et le voyant de l'icône d'alimentation s'éteint après une minute de charge. Le mode Ne pas déranger peut être activé ou désactivé depuis l'application.

Aspiration

- 1 Videz le réservoir du robot.



- 2 Détachez la plaque de la lingette de lavage ainsi que la lingette de lavage



- 3 Placez-le sur le sol et appuyez sur le bouton CLEAN du robot.

Aspiration et lavage des sols

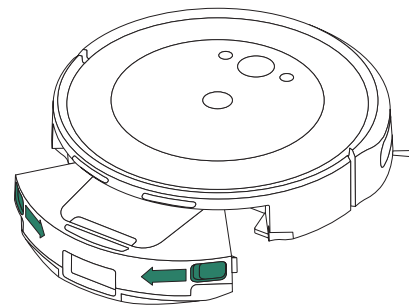
Votre robot peut aspirer et laver les sols simultanément lorsque la plaque de la lingette de lavage et la lingette de lavage sont installées.

Avant de commencer une tâche d'aspiration et de lavage, préparez la pièce en enroulant ou en enlevant les tapis de la zone à laver.

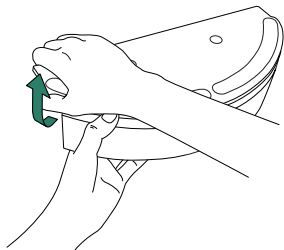
IMPORTANT : n'ajoutez pas de liquides tels que de l'eau chaude, du détergent ou du désinfectant, car ils pourraient endommager le robot.

À la fin de la tâche d'aspiration et de lavage, assurez-vous de vider le réservoir d'eau et de remplacer la lingette de lavage.

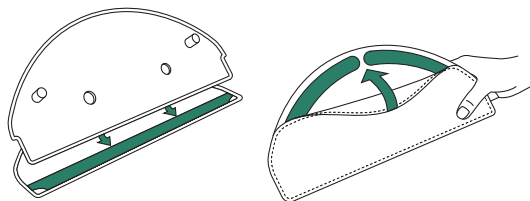
- 1 Appuyez sur les boutons de dégagement du bac pour retirer ce dernier.



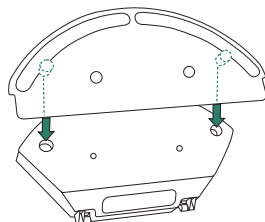
- 2 Retirez la plaque de la lingette du bac.



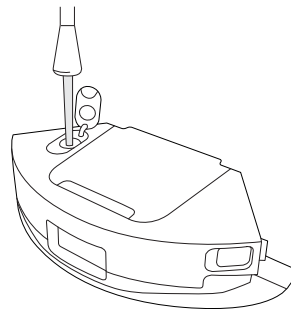
- 3 Humidifiez légèrement la lingette de lavage et fixez-la à la plaque de la lingette.



- 4 Réinstallez la plaque de la lingette sur le bac.



- 5 Remplissez le réservoir avec de l'eau.



- 6 Remplacez le bac dans le robot.

- 7 Placez-le sur le sol et appuyez sur le bouton CLEAN du robot.



REMARQUE : Si votre robot a besoin d'eau au milieu d'une tâche, appuyez sur le bouton CLEAN pour mettre la tâche en pause. Retirez le bac et ajoutez de l'eau. Réinstallez le bac, puis appuyez à nouveau sur le bouton CLEAN pour reprendre la tâche.

Entretien et maintenance de votre robot

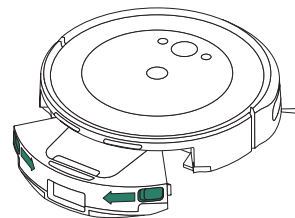
Pour garantir les performances optimales de votre robot, veillez à effectuer régulièrement les opérations d'entretien et de maintenance de base suivantes. Vous trouverez des vidéos de démonstration supplémentaires dans l'application iRobot Home. Si vous remarquez que le robot ramasse moins de débris sur le sol, videz le bac, nettoyez le filtre et nettoyez les brosses.

Pièce	Fréquence d'entretien	Fréquence de remplacement*
Bac à poussière	Vider le bac si nécessaire	-
Réservoir d'eau	Vider après chaque tâche	-
Filtre	Nettoyer une fois par semaine (deux fois si vous possédez un animal domestique)	Tous les 3-6 mois
Brosse latérale	Nettoyer toutes les 2 semaines ou selon les besoins	Tous les 3-6 mois
Brosse multisurface	Nettoyer une fois par semaine	Tous les 6-12 mois
Roue avant	Nettoyer toutes les 2 semaines ou selon les besoins	-
Contacts de chargement	Nettoyer toutes les 2 semaines ou selon les besoins	-
Capteurs	Nettoyer une fois par mois ou selon les besoins	-
Lingette de lavage	Nettoyer après une tâche de lavage	Tous les 3-6 mois. Jetez-la avec les ordures ménagères lorsqu'elle n'est plus utilisable.

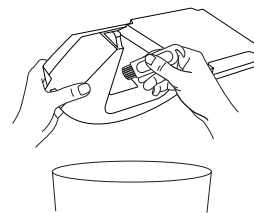
* La fréquence de remplacement peut varier. Les pièces doivent être changées en cas d'usure visible. Si vous pensez avoir besoin de pièces de rechange, veuillez contacter le service client iRobot®.

Vidage du bac

- 1 Appuyez sur le bouton de dégagement du bac pour retirer ce dernier.



- 2 Ouvrez la porte pour vider et nettoyer le bac à poussière avec la brosse de nettoyage.



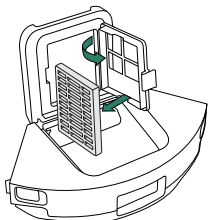
- 3 Remplacez le bac dans le robot.



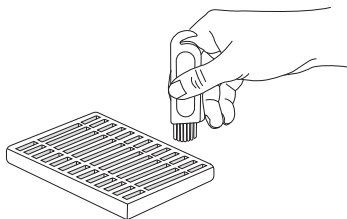
IMPORTANT : ne rincez pas ou ne plongez pas le bac dans l'eau. Nettoyez régulièrement le bac pour éviter l'accumulation de saletés.

Nettoyage du filtre

- 1 Retirez le bac. Ouvrez la porte du bac et retirez le filtre.



- 2 Retirez les débris à l'aide de la brosse de nettoyage.



- 3 Réinsérez le filtre, puis replacez le bac dans le robot.

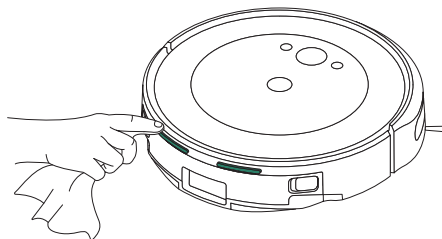


REMARQUE : le filtre peut être rincé à l'eau. Assurez-vous qu'il est complètement sec avant de le réinstaller. Il n'est pas recommandé de procéder à des rinçages fréquents.

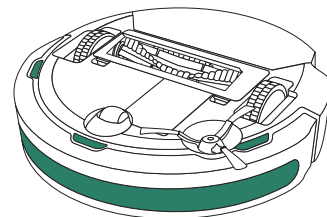
Nettoyage des contacts de chargement et des capteurs

Essayez les contacts de chargement et les capteurs avec un chiffon propre et sec.

CONTACTS DE CHARGEMENT



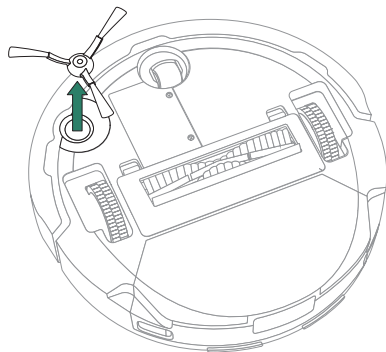
CAPTEURS



IMPORTANT : ne pulvérisez pas de solution de nettoyage ni d'eau directement sur les capteurs ou leurs ouvertures.

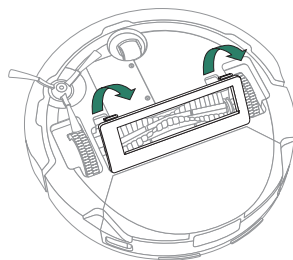
Nettoyage de la brosse latérale

Tirez sur la brosse latérale pour la retirer. Retirez les cheveux ou les débris à l'aide de la brosse de nettoyage, puis réinstallez la brosse latérale.

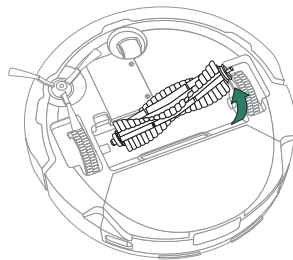


Nettoyage de la brosse multisurface

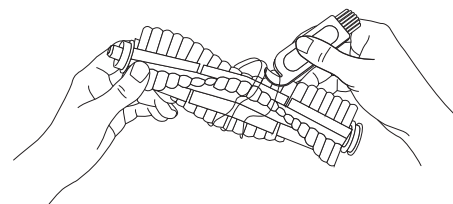
1 Appuyez sur les languettes de dégagement du cadre de la brosse et soulevez-le pour le retirer



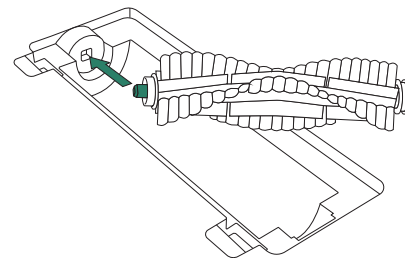
2 Retirez la brosse multisurface



3 Retirez les cheveux ou les débris de la brosse multisurface à l'aide de la brosse de nettoyage

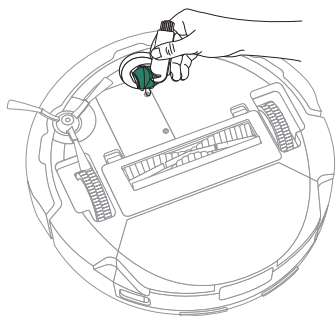


4 Réinstallez la brosse multisurface et le cadre de la brosse dans le robot



Nettoyage de la roue avant

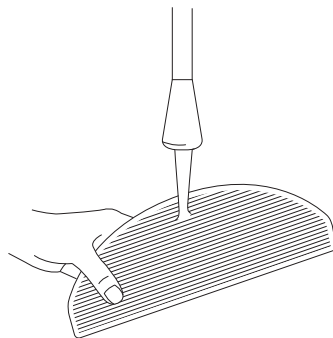
Utilisez la brosse de nettoyage pour retirer les cheveux et les débris de la roue avant.



IMPORTANT : si la roue avant est bloquée par des cheveux, poils ou débris, vous risquez d'endommager le sol. Si la roue ne tourne pas librement une fois que vous l'avez nettoyée, contactez le service client.

Nettoyage de la lingette de lavage

Lavez soigneusement la lingette de lavage à la main avec de l'eau froide et laissez-la sécher à l'air libre.



Entretien et maintenance de votre base

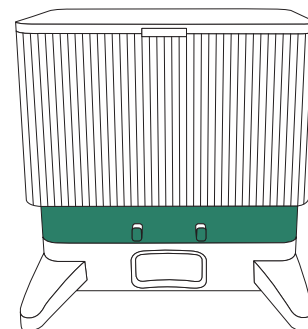
Pour préserver les performances optimales de votre base, respectez les procédures décrites aux pages suivantes.

Pièce	Fréquence d'entretien	Fréquence de remplacement*
Contacts de chargement	Une fois par mois	-
Capteurs	Nettoyez une fois par mois	-
Fenêtre IR	Nettoyez une fois par mois	-
Sacs	-	Les sacs doivent être remplacés lorsque le voyant lumineux ou l'application iRobot Home donne l'alerte
Couvercle de la soufflerie	Une fois par mois (éliminer les débris du couvercle de la soufflerie)	

* La fréquence de remplacement peut varier. Les pièces doivent être changées en cas d'usure visible. Si vous pensez avoir besoin de pièces de rechange, veuillez contacter le service client iRobot®.

Nettoyage des contacts de chargement et de la fenêtre IR

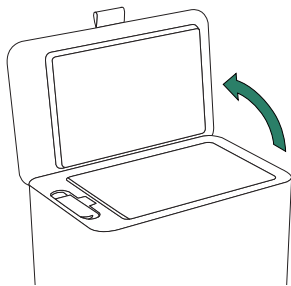
Inspectez les composants pour vous assurer qu'ils sont exempts de débris. Nettoyez à l'aide d'un chiffon propre et sec.



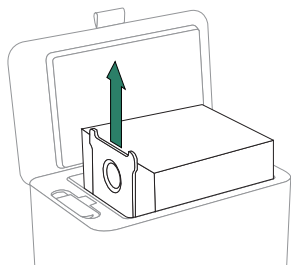
IMPORTANT : ne pulvérisez pas de solution de nettoyage ni d'eau directement sur les capteurs ou leurs ouvertures.

Remplacement du sac

- 1 Appuyez sur le couvercle du réservoir pour qu'il s'ouvre.



- 2 Tirez fermement sur la carte pour retirer le sac du réservoir.



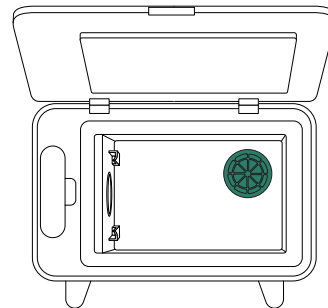
- 3 Pour installer un nouveau sac, faites glisser la carte sur les guide-rails. cela rendra le sac hermétique, et la poussière et les débris ne pourront pas s'en échapper.
- 4 Appuyez sur le couvercle tout en vous assurant qu'il est complètement fermé.



IMPORTANT : pour que le robot et la base atteignent un rendement optimal, nettoyez et/ou remplacez les filtres du robot au besoin.

Élimination des débris du couvercle de la soufflerie

Examinez le couvercle de la soufflerie pour identifier une éventuelle accumulation de peluches et de débris. Essuyez avec un chiffon propre et sec pour les éliminer.



Dépannage

Dépannage du robot


En cas de dysfonctionnement, votre robot émet un signal sonore et le voyant de l'icône d'alimentation s'allume en rouge. Appuyez sur le bouton CLEAN pour plus de détails. Consultez l'application iRobot Home pour obtenir davantage d'informations d'assistance.

Si vous ne savez pas si le robot a terminé ou est en pause, consultez l'application iRobot Home pour vérifier son statut.

INFORMATIONS RELATIVES À LA SÉCURITÉ ET L'EXPÉDITION DE BATTERIES



AVERTISSEMENT : les batteries au lithium-ion et les produits contenant ce type de batterie sont soumis à des règles de transport très strictes. Si vous avez besoin d'expédier votre produit à des fins de réparation, de voyage ou pour toute autre raison, vous DEVEZ vous conformer aux instructions d'expédition suivantes.

- La batterie DOIT être mise hors tension avant l'expédition.
- Éteignez la batterie en retirant le robot de la base de chargement et en maintenant le bouton  enfoncé pendant 9 secondes. Tous les voyants s'éteignent.
- Emballez le robot avec précaution en vue de l'expédition.

Pour obtenir de l'aide, contactez notre équipe du service client ou rendez-vous sur global.irobot.com.

Dépannage de votre base

Votre base vous informera que quelque chose ne va pas à l'aide d'un voyant lumineux situé à l'avant du réservoir et de l'application iRobot Home. Si la base ne fonctionne pas comme prévu, reportez-vous aux erreurs dans l'application iRobot Home.

Voyant lumineux	Erreur courante	Réparation
Rouge fixe	Sac plein ou manquant	Remplacez le sac s'il est plein ou manquant. Assurez-vous que le sac est bien inséré. Si le problème persiste, retirez tout débris de l'ouverture située au bas du robot et de la base.

Ce produit est équipé d'une protection thermique afin d'empêcher les dommages liés à la surchauffe. Le moteur s'arrête de fonctionner lorsque le système de protection s'active. Si cela se produit, débranchez l'appareil, laissez-le refroidir pendant 30 minutes, retirez les éventuels objets pouvant obstruer l'ouverture et le tube d'évacuation, puis rebranchez-le.

Informations réglementaires



Par les présentes, iRobot Corporation déclare que le robot aspirateur et laveur modèle RCC-Y1 est conforme à la directive européenne 2014/53/UE relative aux équipements radioélectriques. Le texte intégral de la déclaration UE de conformité est disponible à l'adresse suivante : www.irobot.com/compliance



Par les présentes, iRobot Corporation déclare que le robot aspirateur et laveur modèle RCC-Y1 est conforme aux Radio Equipment Regulations 2017 (Royaume-Uni). Le texte intégral de la déclaration de conformité UKCA est disponible à l'adresse suivante : www.irobot.com/compliance

Un rapport d'information sur les substances chimiques répertoriant les substances extrêmement préoccupantes conformément au règlement UE 1907/2006 se trouve ici : www.irobot.com/compliance



Ce symbole sur le produit indique que l'appareil ne doit pas être jeté avec les déchets ménagers ordinaires non triés. En tant qu'utilisateur final, il vous incombe de mettre au rebut l'appareil en fin de vie d'une manière respectueuse de l'environnement, comme suit :

- (1) en la retournant au distributeur/revendeur auprès duquel vous avez acheté le produit ; ou
- (2) en le déposant dans un point de collecte désigné.

Une mise au rebut conforme du produit contribuera à préserver de précieuses ressources et à prévenir tout effet négatif potentiel sur la santé humaine et l'environnement susceptible de résulter d'un traitement inapproprié des déchets. Pour connaître le point de collecte désigné le plus proche, prenez contact avec les autorités locales. Des sanctions peuvent s'appliquer en cas d'élimination inappropriée de ces déchets, conformément à votre législation nationale. De plus amples informations sont disponibles à l'adresse suivante : https://ec.europa.eu/environment/topics/waste-and-recycling/waste-electrical-and-electronic-equipment-weee_en

Le modèle réglementaire RCC-Y1 contient le modèle de module radio Espressif : ESP32-S3-WROOM-1, qui fonctionne sur la bande WLAN 2,4 GHz. Pour l'Europe et le Royaume-Uni, la bande de fréquences 2,4 GHz est limitée aux fréquences comprises entre 2,412 et 2,472 GHz avec une puissance de sortie PIRE maximale de 19,98 dBm (99,5 mW) à 2 412 MHz.

Recyclez votre produit iRobot® en fin de vie de manière responsable conformément aux réglementations locales. Voici une liste des organisations de recyclage des déchets d'équipements électriques et électroniques sous contrat avec iRobot® au moment de la vente du produit.

Pays	Organisation	URL
Autriche	UFH	http://www.elektro-ade.at/elektrogeraete-sammeln/liste-der-sammelstoesterreich/
Belgique	Recupel	https://www.recupel.be/en/where-to-go/?searchcollectionPoints=&categories=1%2C2%2C3%2C4#
Allemagne	Zentek	https://www.ear-system.de/ear-verzeichnis/sammel-und-ruecknahmestback
Espagne	Ecotic	https://punto-limpio.info/
France	Eco-systèmes	https://www.eco-systemes.fr/france
Irlande	WEEE Ireland	http://www.weeeireland.ie/household-recycling/where-can-i-recycle/
Pays-Bas	Wecycle	https://www.watismijnapparaatwaard.nl/
Portugal	Electrao	http://www.ondereciclar.pt/
Royaume-Uni	REPIC	http://www.responsible-recycling.co.uk/contact-us/find-your-local-recycling-centre/

Adresse du fabricant : iRobot Corporation, 8 Crosby Drive, Bedford, MA 01730, États-Unis

The iRobot logo, featuring the word "iRobot" in a bold, italicized, sans-serif font. The "i" is lowercase and has a dot, while "Robot" is entirely uppercase.

©2024 iRobot Corporation, 8 Crosby Drive, Bedford, MA 01730 États-Unis. Tous droits réservés. iRobot et Roomba Combo sont des marques déposées d'iRobot Corporation. AutoEmpty est une marque de la société iRobot Corporation. Wi-Fi et le logo Wi-Fi sont des marques déposées de Wi-Fi Alliance. Apple et App Store sont des marques de commerce d'Apple Inc., déposées aux États-Unis et dans d'autres pays. Google Play est une marque de Google LLC.



Ne retournez pas l'appareil au magasin. Nous pouvons vous aider.

Téléchargez l'application iRobot Home ou rendez-vous sur global.irobot.com pour obtenir de l'aide concernant votre produit ou pour contacter votre centre d'assistance local. Si vous avez encore besoin d'aide aux États-Unis ou au Canada, appelez l'équipe du service client aux États-Unis au (877) 855-8593.

Horaires du service client d'iRobot aux États-Unis

Du lundi au vendredi, de 9 h à 21 h, heure de l'Est

Du samedi au dimanche, de 9 h à 18 h, heure de l'Est