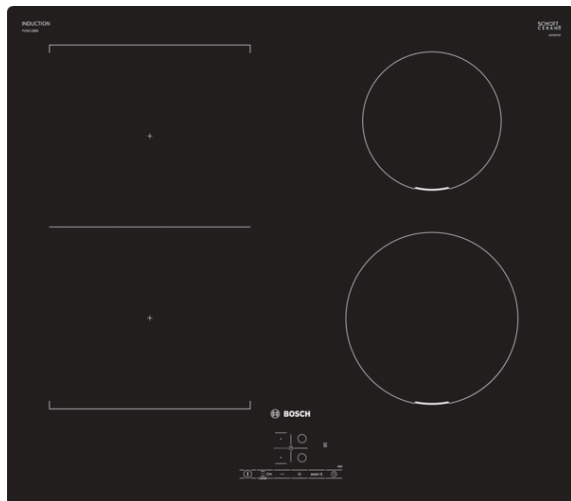




## Série 4, Table à induction, 60 cm, Noir PVS611BB6E



### Cette table de cuisson CombiInduction vous permet d'utiliser des récipients larges, ovales ou rectangulaires sur deux foyers connectés.

- **TouchSelect** : facilité de sélection de la zone de cuisson et des niveaux de puissance.
- **CombiZone** : pas assez de place pour chauffer un grand faitout ? Combinez deux zones de cuisson à induction !
- **PowerBoost** : jusqu'à 50 % de puissance en plus pour des plaques à induction plus efficaces.
- **Timer avec fonction arrêt** : désactive la zone de cuisson sélectionnée une fois le temps programmé arrivé à échéance.
- **Sécurité enfant** : le bandeau est bloqué évitant tout changement de programmation non souhaité.

#### Données techniques

Appellation produit/famille : Foyer en vitrocéramique

Type de construction : Encastrable

Source d'énergie : Électricité

Nombre de foyers pouvant être utilisés simultanément : 4

Niche d'encastrement : 51 x 560-560 x 490-500 mm

Largeur appareil : 592 mm

Dimensions appareil H x L x P : 51 x 592 x 522 mm

Dimensions du produit emballé : 126 x 735 x 608 mm

Poids net : 12,4 kg

Poids brut : 13,5 kg

Témoin de chaleur résiduelle : Indépendant

Emplacement du bandeau de commande : Devant de la table

Matériau de base de la surface : Vitrocéramique

Couleur de la surface : Noir

Certificats de conformité : AENOR, CE

Longueur du cordon électrique : 110 cm

Code EAN : 4242005289899

Puissance maximum de raccordement : 6900 W

Tension : 220-240 V

Fréquence : 50; 60 Hz



4 242005 289899



## Série 4, Table à induction, 60 cm, Noir PVS611BB6E

**Cette table de cuisson CombiInduction vous permet d'utiliser des récipients larges, ovales ou rectangulaires sur deux foyers connectés.**

### Données techniques

- Dimensions du produit (HxLxP mm) : 51 x 592 x 522
- Taille de niche requise pour l'installation (HxLxP mm) : 51 x 560 x (490 - 500)
- Épaisseur minimale du plan de travail : 16 mm
- Puissance de raccordement : 6.9 kW
- Fonction PowerManagement : permet de réduire la puissance de la table pour convenir à toute installation électrique
- Câble de raccordement : 1.1 m

- 60 cm : espace pour 4 casseroles ou poêles

### Flexibilité des zones de cuisson

- CombiZone : utilisez des ustensiles de cuisson plus grands en combinant deux zones de cuisson en une seule grande zone
- Zone de cuisson avant gauche : 190 mm, 210 mm, 2.2 kW (PowerBoost 3.7 kW)
- Zone de cuisson arrière gauche : 190 mm, 210 mm, 2.2 kW (PowerBoost 3.7 kW)
- Zone de cuisson arrière droite : 145 mm, 1.4 kW (PowerBoost 2.2 kW)
- Zone de cuisson avant droite : 180 mm, 1.8 kW (PowerBoost 3.1 kW)

### Confort d'utilisation

- Commande TouchSelect (+/-) : contrôlez la puissance à l'aide de boutons tactiles
- 17 positions de réglage : adaptez précisément la puissance sur 17 niveaux (9 niveaux principaux et 8 intermédiaires)
- Timer avec fonction arrêt : éteint la zone de cuisson à la fin du temps programmé (ex. : pour les œufs à la coque)
- Timer : une alarme retentit à la fin du temps programmé (ex. : pour les pâtes)

### Gain de temps & efficacité

- PowerBoost sur chaque foyer
- Fonction QuickStart : détection automatique des récipients sur la zone de cuisson
- Fonction ReStart : en cas d'arrêt involontaire, rétablissez tous les réglages précédents en remettant la table de cuisson en marche dans les 4 secondes
- QuickStop : éteignez rapidement une zone de cuisson en appuyant longuement

### Design

- Sans cadre

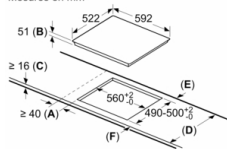
### Sécurité

- Témoin de chaleur résiduelle à 2 niveaux : indique les zones de cuisson qui sont encore chaudes
- Sécurité enfants
- Interrupteur principal : éteignez toutes les zones de cuisson par simple pression d'un bouton
- Sécurité surchauffe



## Série 4, Table à induction, 60 cm, Noir PVS611BB6E

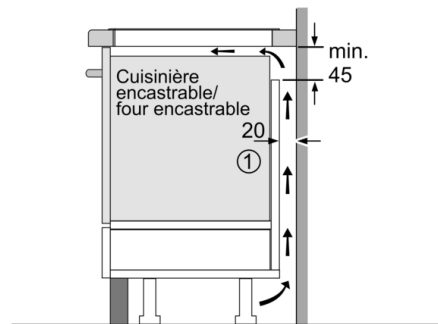
Mesures en mm



- A:** Distance minimum entre la découpe de la plaque de cuisson et le mur.
- B:** Profondeur d'encastrement
- C:** Le vide entre la surface du plan de travail et le haut de la façade du four doit être de 30 mm. Consulter les exigences d'espace pour le four.

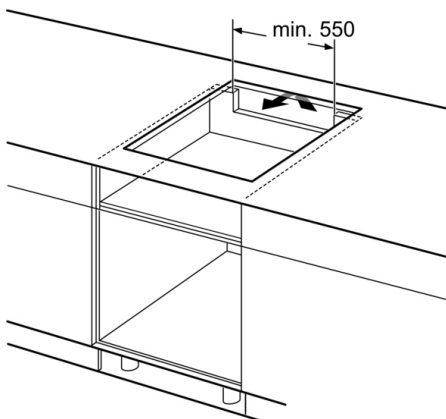
Le plan de travail dans lequel la plaque de cuisson est installée doit supporter des charges d'environ 60 kg ; des ossatures adaptées doivent être utilisées si nécessaire.

D	E	F
585-600	50	≥ 35
> 600	≥ 50	≥ 50

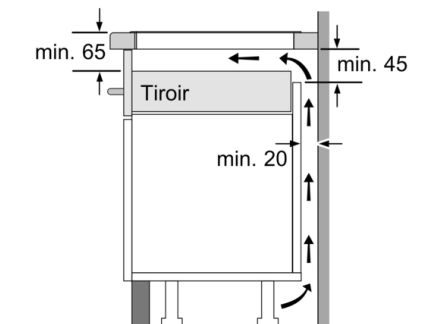


①  
Prévoir une fente d'aération

Mesures en mm



Mesures en mm



Mesures en mm