



Serie | 6, Groupe filtrant, 52 cm, Inox DHL575C


C

Le groupe filtrant: de la marge de manœuvre pour un montage au mur ou en îlot.

- **Débit d'air en évacuation** : 615 m³/h pour vous assurer une qualité d'air optimale dans votre cuisine.
- **Eclairage LED** : très économique pour un éclairage parfait de la table de cuisson.
- Position intensive avec retour automatique à la vitesse normale après 6 min.

Données techniques

Typologie :	Traditionnel
Certificats de conformité :	CE, Eurasian, VDE
Longueur du cordon électrique (cm) :	150
Niche d'encastrement (mm) :	418mm x 496mm x 264mm
Ecart min. par rapp. foyer él. :	500
Ecart min. par rapp. foyer gaz :	650
Poids net (kg) :	8,448
Type de commandes :	Electronique
Débit maximum d'aspiration d'air en évacuation :	560
Débit de l'aspiration en Recyclage d'air position turbo :	300
Débit maximum d'aspiration en recyclage d'air :	290
Débit Aspiration d'air en évacuation position turbo :	615
Nombre de lampes :	2
Niveau sonore (dB(A) re 1 pW) :	67
Diamètre du réducteur d'évacuation d'air :	150 / 120
Matériau du filtre à graisses :	Washable aluminium
Code EAN :	4242002824345
Puissance de raccordement (W) :	252
Intensité (A) :	3
Tension (V) :	220-240
Fréquence (Hz) :	50
Type de prise :	Fiche cont.terre/Gard.fil ter.
Type de montage :	Encastrable



Accessoires en option

- DHZ5316 : FILTRE A CHARBON ACTIF
 DHZ5605 : KIT DE RECYCLAGE
 DSZ4681 : FILTRE RECYCLAGE CLEANAIR
 DSZ4683 : MODULE DE RECYCLAGE CLEANAIR





Serie | 6, Groupe filtrant, 52 cm, Inox DHL575C

Le groupe filtrant: de la marge de manœuvre pour un montage au mur ou en îlot.

Puissance :

- En mode évacuation, recyclage
- Un kit de recyclage est indispensable pour toute installation en mode recyclage
- 1 moteur
- Touches, 4 vitesses d'aspiration dont 1 intensive
- Niveau sonore (min/max) en fonctionnement normal : 50/67 dB
- Débit d'air en évacuation selon la norme DIN/EN 61591
fonctionnement normal : 560 m³/h
position intensive : 615 m³/h

Confort/Sécurité :

- Eclairage LED 2 x 3 W
- 1 filtres à graisse métallique lavable au lave-vaisselle

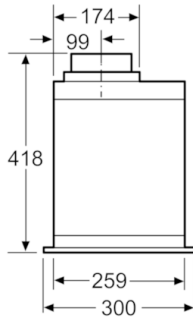
Données techniques :

- Classe d'efficacité énergétique C* sur une échelle allant de A+ + à E
- Consommation énergétique moyenne : 90.2 kWh/an*
- Classe d'efficacité ventilateur : C*
- Classe d'efficacité éclairage : A*
- Classe d'efficacité filtre à graisse : D*
- Câble de raccordement 1,5 m
- Puissance de raccordement 252 W

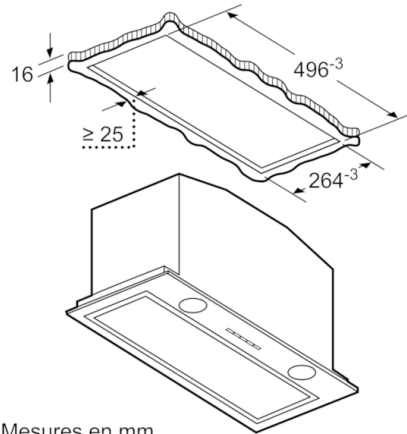
**Conformément au règlement délégué européen No 65/2014*



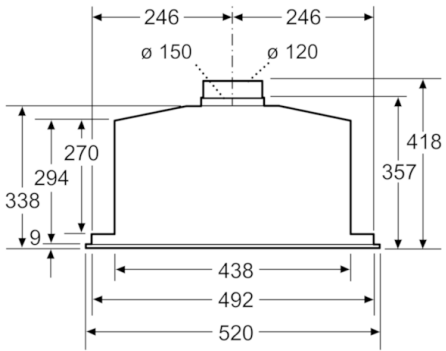
Serie | 6, Groupe filtrant, 52 cm, Inox
DHL575C



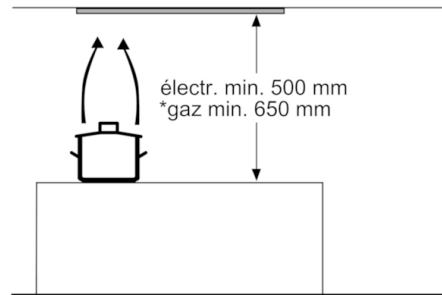
Mesures en mm



Mesures en mm



Mesures en mm



* en partant du bord supérieur du porte-casserolles

Mesures en mm