

Plafonniers
Pure'line 120 cm
Blanc

EAN 5414425068418



Label énergétique

▪ Energy Efficiency class (EElhood)	A+
▪ Consommation énergétique annuelle (kWh/an) (AEChotte)	32,2
▪ Classe d'efficacité fluidodynamique (FDEhotte)	A
▪ Classe d'efficacité lumineuse (LEhood)	C
▪ Classe d'efficacité de filtration de graisse (GFEhotte)	D

Fonctions et spécificités

▪ Commande	Poussoirs + Télécommande
▪ Nombre de vitesses	3 + power
▪ Vitesse Power temporisée (minutes)	6
▪ Moteur	Intégré ou dissociable
▪ Amortisseur de bruit	Intégré
▪ Recyclage	Optionnel
▪ Fonction InTouch	Standard
▪ Auto stop	▪
▪ Arrêt différé (minutes)	10
▪ Nombre de filtres à graisse métallique	2
▪ Filtre à graisse métallique	6830020
▪ Témoin de saturation du filtre à graisse	▪
▪ Témoin de saturation du filtre recyclage	▪

Dimensions

▪ Dimensions du produit (LxPxH) (mm)	1168 x 508 x 313
▪ Hauteur clips inclus. (sans le caisson moteur)(mm)	133
▪ Largeur recouvrement (mm)	15
▪ Dimensions de la découpe d'encastrement (LxP)(mm)	1145 x 485
▪ Distance conseillée entre hotte et table à induction (Hmin-Hmax)(mm)	650 - 1600
▪ Distance conseillée entre hotte et table gaz (Hmin-Hmax)(mm)	650 - 1600
▪ Distance conseillée entre hotte et table électrique ou vitrocéramique (Hmin-Hmax)(mm)	600 - 1600
▪ Diamètre de la sortie d'air (mm)	150
▪ Positonnement sortie d'air	Haut, Droite, Gauche, Devant, Arrière

Eclairage

▪ Type de lampes fonctionnel	Led
▪ Eclairage à intensité variable	▪
▪ On/Off progressif	▪
▪ Consommation totale d'éclairage fonctionnel (W)	8
▪ Température d'éclairage fonctionnel	2700/4000

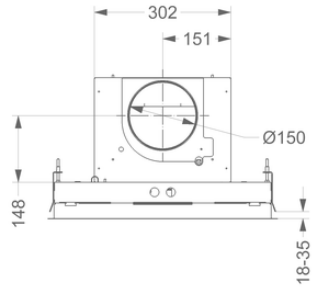
Débit/pression et niveau sonore

▪ Débit vitesse 1 (m ³ /h) / Pression max. vitesse 1 (Pa)	271 / 72
▪ Débit vitesse 2 (m ³ /h) / Pression max. vitesse 2 (Pa)	455 / 250
▪ Débit vitesse 3 (m ³ /h) / Pression max. vitesse 3 (Pa)	602 / 372
▪ Débit vitesse power (m ³ /h) / Pression max. vitesse power (Pa)	693 / 373
▪ Puissance acoustique vitesse 1 (dB(A)) / Pression acoustique vitesse 1 (dB(A))	35 / 24
▪ Puissance acoustique vitesse 2 (dB(A)) / Pression acoustique vitesse 2 (dB(A))	47 / 35
▪ Puissance acoustique vitesse 3 (dB(A)) / Pression acoustique vitesse 3 (dB(A))	55 / 42
▪ Puissance acoustique vitesse power (dB(A)) / Pression acoustique vitesse power (dB(A))	58 / 46

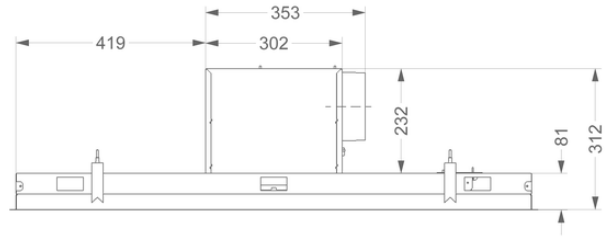
Caractéristiques techniques

▪ Puissance de raccordement totale (W)	118
▪ Tension (V)	220-230
▪ Fréquence (Hz)	50
▪ Longueur du câble de raccordement (m)	1,2
▪ Power consumption in stand-by-mode (Ps) (W)	0,17
▪ Poids net (kg)	24,5

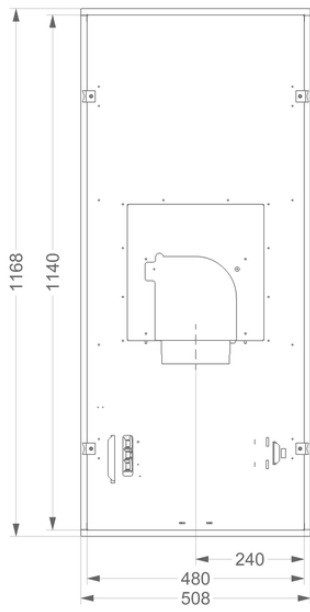
1



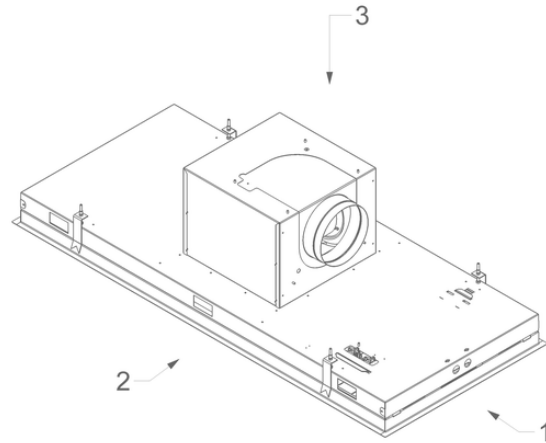
2



3



4



Accessoires d'installation

Câble d'extension

▪ 7000094

Rallonge câble 5m

Accessoires recyclage

**Box encastrable
avec un filtre
monoblock**

841400

Box insonorisé avec monoblock blanc (270x500)



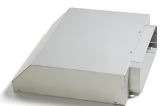
842400

Box insonorisé avec monoblock noir (270x500)



843400

Box insonorisé avec monoblock gris (270x500)

**Adaptateur pour
conduits plats**

6830052

Adaptateur

**Kit pour
commander clapet
ou de l'éclairage
externe**

990030

Kit pour commander clapet ou de l'éclairage externe

Courbe de rendement

