

MICRO-ONDES ENCASTRABLE GRILL

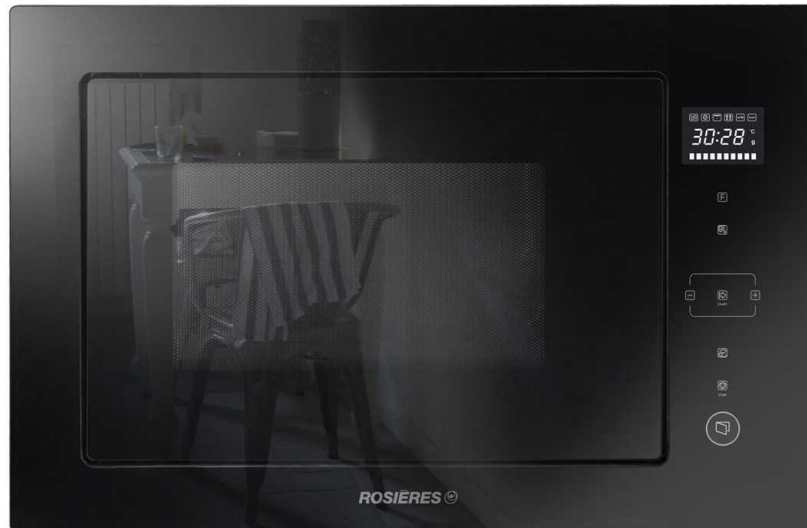


Photo non contractuelle

- Gamme : Origine

- Couleur : Noir

- Volume de la cavité (l) : 25

- Type de commandes : Curseur

- Puissance (W) : 1450

- Puissance gril (W) : 1000

TYPE D'APPAREIL

Modèle :	Micro-ondes gril
Gamme :	Origine
Couleur :	Noir
Façade :	Verre

CARACTÉRISTIQUES

Puissance micro-ondes (W) :	900
Puissance gril (W) :	1000
Volume de la cavité (l) :	25
Type de Gril :	Quartz
Plateau tournant (cm) :	31,5
Minuterie :	oui
Sécurité enfants :	Oui

PROGRAMMES

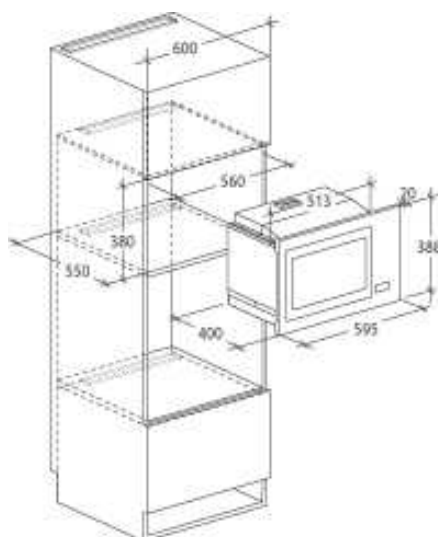
Type de commande :	Sensitives
Fonction de cuisson :	6
Menus automatiques :	8
Niveaux de puissance :	5
Gril :	Oui
Micro-ondes :	oui
MO + Gril :	oui
Décongélation :	Oui (2)

VALEURS DE RACCORDEMENT

Prise fournie :	Non
Voltage (V) :	230
Fréquence (Hz) :	50

DIMENSIONS

Int. cavité (H x L x P) en cm :	38,8 x 59,5 x 40
Hors tout (H x L x P) en cm :	38 x 56 x 55
Encastrement (H x L x P) en cm :	48,4 x 68,4 x 56,6
Emballé (H x L x P) en cm :	22,6 / 18,2
Poids Brut / Net en kg :	



Spécification technique

Article :	38900700
Origine :	CHINE
Code douanier :	85165000
Code EAN	8059019034522

