

OMR559RR0X

FOUR PYROLYSE - LIGNE ORIGIN

Ce four multifonction pyrolyse de 71 litres de finition inox est équipé de la chaleur tournante permettant d'obtenir une cuisson plus rapide et plus homogène. Il dispose également d'un cycle de nettoyage hydrolyse intégré pour encore plus de facilité d'utilisation.



CHALEUR TOURNANTE

La chaleur tournante permet de cuire des plats identiques sur deux niveaux grâce à une répartition uniforme de la chaleur.



PACK FLEXICLEAN

Deux options de nettoyage dans le même four, vous permettant de le nettoyer sans effort quelle que soit l'occasion. L'utilisateur peut choisir entre un cycle SmartClean (hydrolyse) ou pyrolyse.



VITRE DÉMONTABLE

La vitre intérieure de la porte est facile à enlever et à nettoyer.



CARACTÉRISTIQUES GÉNÉRALES

- Cavit  : 71L
- Fonction pyrolyse : un nettoyage   tr s haute temp rature pour br ler les r sidus d'aliments
- Fonction hydrolyse : un nettoyage vapeur id al lorsque le four est peu sale
- Inox

- Fr quence : 50/60 Hz
- Voltage : 220-240 V
- Intensit  : 13 / 16 A
- Dur e de disponibilit  des pi ces d tach es : 10 ans

PROGRAMMATION ET FONCTIONS

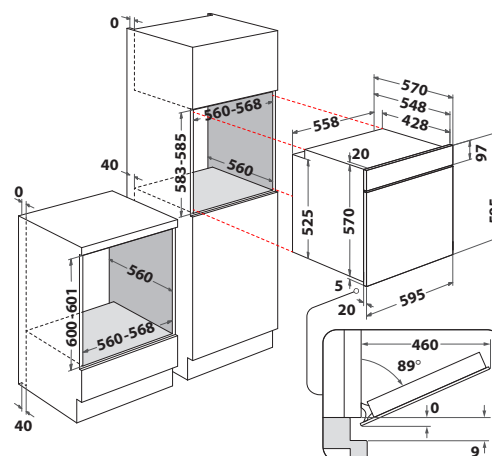
- 9 fonctions de cuisson dont :
- Fonctions traditionnelles : chaleur tournante, convection naturelle, pizza, gril, turbogrill, eco chaleur tournante
- Fonction sp ciale : levage de p te
- Temp rature de cuisson min / maxi : 40 - 250 C

 QUIPEMENTS ET AUTRES CARACT RISTIQUES*

- Boutons manettes
- Porte froide GIFAM
- Vitre d montable
-  clairage int rieur 25 W halog ne
- Accessoires : 1 grille, 1 l che-frite
- Classe  nerg tique A
- Consommation  nerg tique du cycle conventionnel : 0.99 kWh
- Consommation  nerg tique du cycle chaleur tournante : 0.81 kWh
- Puissance du gril : 2200 W
- Surface de cuisson : 1020 cm 
- Cordon d'alimentation sans prise : 100 cm

CARACT RISTIQUES TECHNIQUES

- Dimensions de l'appareil (HxLxP) : 595 x 595 x 551 mm
- Dimensions avec emballage (HxLxP) : 670 x 640 x 650 mm
- Dimensions de la niche (HxLxP) : 600 x 560 x 555 mm
- Poids net / avec emballage : 25/26.3 kg



Mod le

12NC

Code EAN

OMR559RR0X

859991667430

8003437939754

(*) selon norme EN 50304