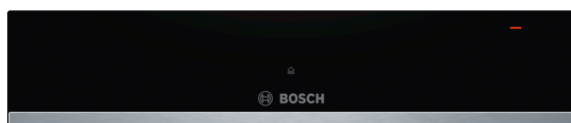




**Série 6, Tiroir chauffant, 60 x 14 cm,  
Inox  
BIC510NS0**



**Le tiroir multifonctions pour niche de 14  
cm : pour préchauffer la vaisselle et garder  
des plats au chaud.**

- **Ouverture Push Pull** : Ouverture du tiroir par simple pression pour un design affleurant et sans poignée.
- **Réglage en continu de la température** : réglez la température souhaitée.

**Données techniques**

Type de construction :	Intégrable
Couleur de la façade :	Inox
Nombre maximal d'assiettes :	14
Nombre maximum de tasses à espresso :	64
Dimensions du produit (mm) :	140 x 594 x 540
Dimensions du produit emballé (mm) :	210 x 660 x 660
Niche d'encastrement (mm) :	140 x 560 x 550
Code EAN :	4242005035373
Puissance maximum de raccordement électrique (W) :	400
Intensité (A) :	6
Tension (V) :	220-240
Fréquence (Hz) :	60; 50
Type de prise :	Fiche cont.terre/Gard.fil ter.

**Accessoires intégrés**  
1 x Tapis antidérapant





## Série 6, Tiroir chauffant, 60 x 14 cm, Inox BIC510NS0

**Le tiroir multifonctions pour niche de 14 cm : pour préchauffer la vaisselle et garder des plats au chaud.**

---

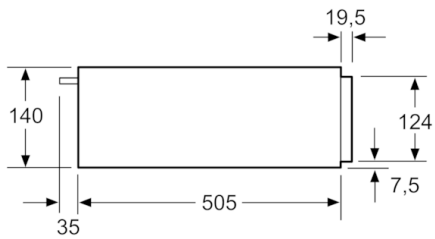
- Volume 23 l
- Chargement jusqu'à 15 kg
- Chargement max.64 tasses espresso ou 14 assiettes (26cm)
- Possibilités d'utilisation : préchauffage de la vaisselle, tenir au chaud, décongélation, levage de pâte, cuisson à basse température
- Cavité Acier inox
- Système Push Pull (sans poignée)
- Tapis antidérapant

**Données techniques :**

- Puissance totale de raccordement : 0.4 kW
- Câble de raccordement : 150 cm
- Tension nominale : 220 - 240 V

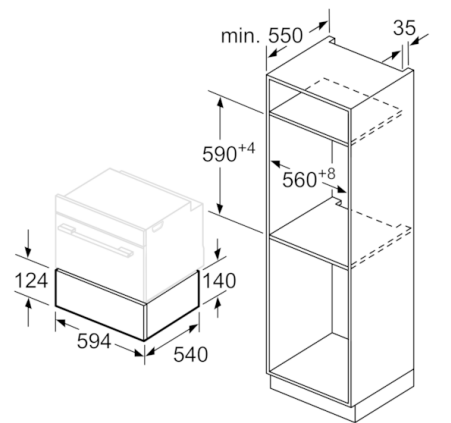


## Série 6, Tiroir chauffant, 60 x 14 cm, Inox BIC510NS0



Il est possible d'installer  
des fours compacts d'une hauteur  
de 455 mm sur un tiroir chauffant.  
Aucun faux-plancher n'est nécessaire.

Mesures en mm



Mesures en mm