

 **GLEM**

Io Cucino
con

 **GLEM**

- Thanks very much for choosing our product, please carefully read the following important information regarding installation safety and maintenance. And Keep this information booklet accessible for further consultations.
-

RANGE HOOD INSTRUCTION MANUAL

Dear Customer,

If you follow the recommendations contained in this Instruction Manual, our appliance will give you constant high performance and will remain efficient for many years to come.

RECOMMENDATIONS AND SUGGESTIONS

INSTALLATION

* The manufacturer will not be held liable for any damages resulting from incorrect or improper installation.

* Please read this instruction manual before installing and using this range hood. Please keep this instruction manual in a safe place for future reference.

* This range hood can be used either in the Ducted Mode (ducting fumes to the outside) or in the Recirculation Mode (internal recycling). The choice of modes can be left to the customers.

* Only a qualified and trained service technician can undertake the work of installation and servicing.

* Check that the main voltage corresponds to the one indicated on the rating plate fixed inside the hood.

* Do not connect the hood to exhaust ducts carrying combustion fumes (boilers, fireplaces, etc.)

* If the hood is used in conjunction with non-electrical appliances (e. g. gas burning appliances), a sufficient degree of ventilation must be guaranteed in the room in order to prevent the backflow of exhaust gas. The kitchen must have an opening directly with the open air in order to guarantee the entry of clean air.

* The minimum distance is 750mm from the range hood to a gas hob, and is 650mm to an electric hob. If the installation instructions for gas hobs specify a greater distance, this must be taken into account.

NOTICE: Two or more people are required to install or move this appliance. Failure to do so can cause physical injuries.

USE

- * The range hood has been designed only for domestic use to eliminate kitchen fumes.
- * Never use the hood for purposes other than what it has been designed for.
- * Never leave high naked flames under the hood when it is in operation.
- * Adjust the flame intensity to direct it onto the bottom of the pan only; making sure that it does not engulf the pan sides.
- * Deep fat fryer must be continuously monitored during use: overheated oil can burst into flame.
- * The hood should not be used by children or persons not instructed in its correct use.

MAINTENANCE

- * Proper maintenance of the range hood will assure proper performance of the unit.
- * Disconnect the hood from the main supply before carrying out any maintenance work.
- * Clean and/or replace aluminum grease filters and activated charcoal filters after specified period of time.
- * Clean the hood using a damp cloth and a neutral liquid detergent.
- * **DISPOSAL:** Do not dispose this product as unsorted municipal waste. Collection of such waste separately for special treatment is necessary.

WARNING!!

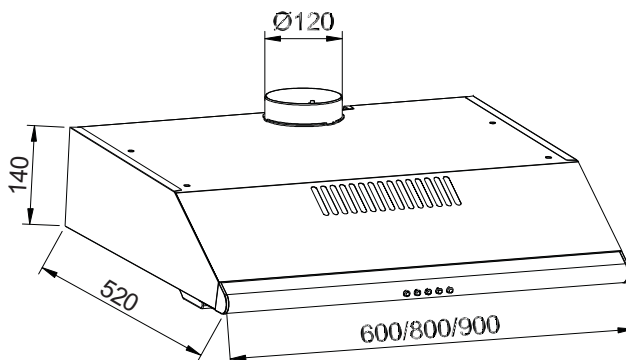
In certain circumstances electrical appliances may be a danger hazard.

- * Do not check the status of the filters while the range hood is operating.
- * Do not touch the light bulbs after appliance use.
- * Do not disconnect the appliance with wet hands.
- * Avoid free flame, as it is damaging for the filters and a fire hazard.
- * Constantly check food frying. Overheated oil may become a fire hazard.
- * Disconnect the electrical plug prior to any maintenance.
- * Children don't recognize the risks of electrical appliances. Therefore use or keep the appliance only under supervision of adults and out of the reach from children.

- * Don't use this product outdoors.
- * This appliance is not intended for use by persons (including children) with reduced physical, sensory or mental capabilities, or lack of experience and knowledge, unless they have been given supervision or instruction, concerning use of the appliance by a person responsible for their safety. Children should be supervised to ensure that they do not play with the appliance.
- * There shall be adequate ventilation of the room when the range hood is used at the same time as appliances burning gas or other fuels.
- * There is a fire risk if cleaning is not carried out in accordance with instructions.

CHARACTERISTICS

DIMENSIONS



INSTALLATION & USE

DESCRIPTION / CONNECTIONS

The hood may be installed in the Ducting or the Recalculating version.

FOR SINGLE MOTOR MODEL

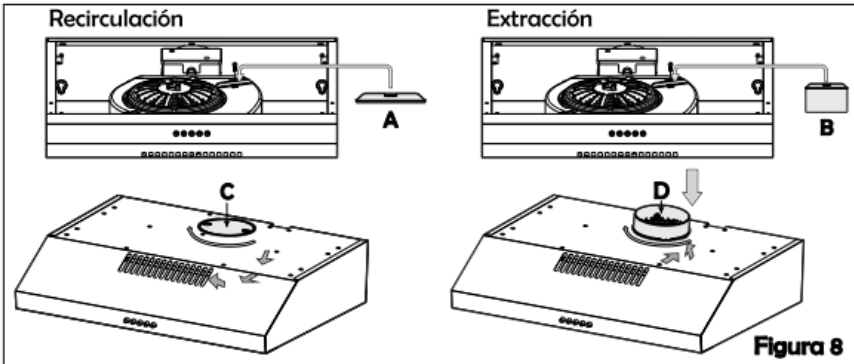
It depends on the which wind part is installed on the range hood.

There are two wind pads for each range hoods, A and B.

With wind pad A installed, the range hood is in recirculation mode.

With wind pad B installed, the range hood is in ducting mode.

The other one will be packed in the parts bag as spare parts



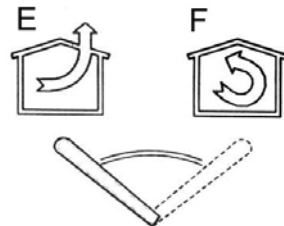
Please

We recommend you: **CHECK THAT THE WIND PAD IS CORRECT.** The wind pad is found on the motor unit and must be installed with wind pad A in the case of RECIRCULATING mode.

If change to exhaust way, disassemble the metal lamp board first, then change the part A to part B, which is as spare in the manual bag. Take away the air outlet cover and install the air outlet adapter with no-return valve.

FOR TWIN MOTORS MODEL

CHECK THAT THE DUCTING-RECIRCULATING LEVER IS IN THE RIGHT POSITION: The lever is found on the motor unit and must be positioned on the symbol F in the case of installation in recirculating version.

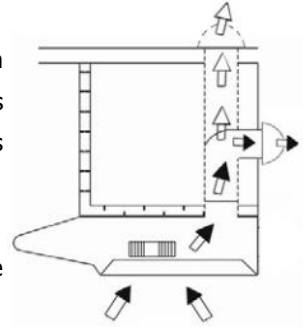


If change to exhaust way, rotate the lever to ducting mode, symbol E. Then take away one of the air outlets on top or rear. Install the air outlet adapter with no-return valve.

·Also remember that the use of charcoal filter/s is not necessary with the ducting version; if these are fitted, please remove them.

Ducting version

The hood draws the cooking fumes saturated with fumes and odor, through the grease filters and expels it to the outside through an outlet pipe. With this version the charcoal filters are not required.

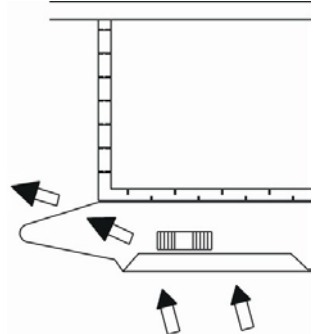


1. Decide where the ductwork will run between the hood and the outside.
2. A straight, short duct run will allow the hood to perform most efficiently.
3. Long duct runs, elbows, and transitions will reduce the performance of the hood. Use as few of them as possible. Larger ducting may be required for best performance with longer duct runs.
4. The air must not be discharged into a flue that is used for exhausting fumes from appliances burning gas or other fuels Regulations concerning the discharge of air have to be followed. Check with the local authority and building codes for exhaust ducting requirements.
5. Install a roof/wall cap. Connect round metal ductwork to cap and work back towards hood location.

Recalculating version

The hood draws cooking fumes saturated with fumes and odor through the grease filters and charcoal filters and returns clean air into the room. For constant efficiency, the charcoal filters must be replaced periodically.

Caution: No need for plastic or rigid metal ducting.



1. Install the charcoal filter.
2. Please note that the air is re-circulated into the room through the front vents.

Decide from the outset on the type of installation (recirculation or ducting). For greater efficiency, we recommend you install the hood in the ducting version.

Electrical Connection

* Electrical wiring must be done by a qualified person(s) in accordance with all applicable codes and standards. **Turn off electrical power at service entrance before wiring.**

* If the supply cord is damaged, it must be replaced by the manufacturer, its service agent or similarly qualified persons in order to avoid a hazard.

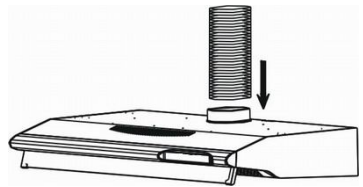
* Do not use the plug and an extension cord other than the ones initially supplied with the hood.

INSTALLATION

Before beginning installation, to better handle the hood, we advise removing the filter.

Before fixing, the outlet exhaust duct for air evacuation to the outside must be installed.

Use an outlet exhaust duct with: - minimum indispensable length; -Minimum possible bends (maximum angle of bend: 90°); -certified material (according to local, building & fire regulations); and as smooth as possible inside. It is also advisable to avoid any drastic changes in duct cross-section (recommended diameter: 125mm).

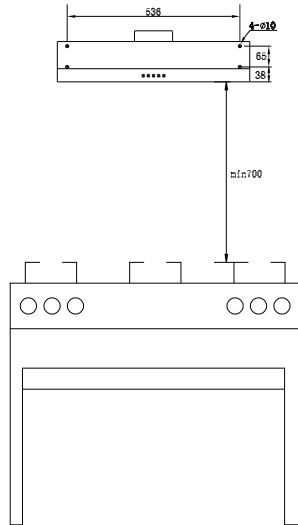


Drill the hole in the kitchen unit for the air outlet (133 mm diameter).

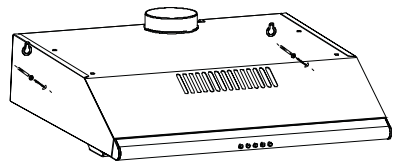
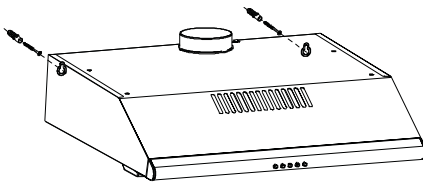
Proceed with fixing the hood: Based on your requirements, you can fit the hood on the wall or on a wall unit of your kitchen. **IMPORTANT:** Respect the distance between the hob and lower part of the hood which must be at least 650mm.

Fixing to the wall

1. Draw a line on the wall in vertical line with your hob. Mark the 4 holes to be drilled in the wall, respecting the distances indicated; Make the 4 holes and fit the 4 screw anchors provided. Take 2 of the screws provided and insert them in the topmost screw anchors without, however, screwing them down completely. Hang the hood on the 2 screws; Working from inside the hood, tighten the 2 screws completely.

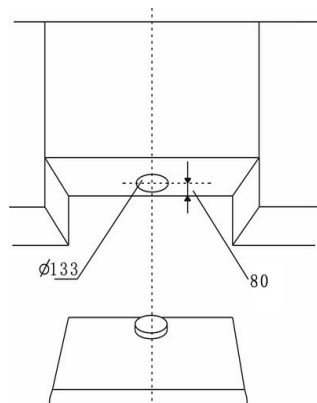


2. Make the electrical connection.

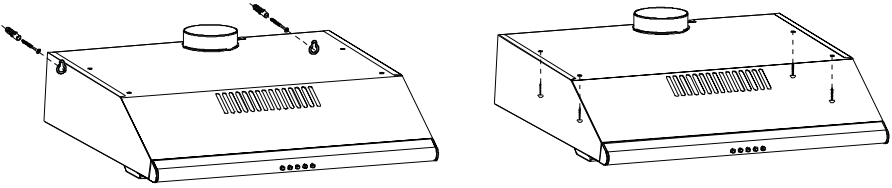


Fitting under wall unit

1. Drill 4 holes in the wall unit, respecting the distance indicated. Push the hood up against the wall unit and insert the 4 screws operating from inside the wall unit. Connect a flexible tube to the hood flange, using a metal hose clamp. Tube and hose clamps are not provided.



2. Make the electrical connection.



Installation is now complete.

Notice:

-Exhaust air must not be discharged into a flue which is used for exhausting fumes from appliance burning gas or other fuels.

-If the instructions for installation for the gas hob specify a greater distance than 650mm, this has to be taken into account.

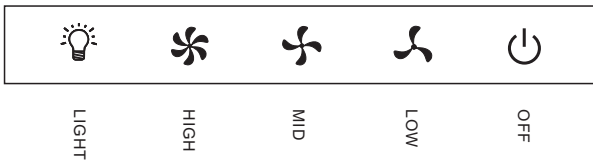
-The regulations concerning the discharge of exhaust air have to be followed.

OPERATION

The hood is operated using the push button on the front panel.

The light switch turns the lamps on and off.

The fan switch turns the fan on to three speed settings:



MAINTENANCE

GREASE FILTER

The grease filters should be cleaned frequently (every two months of operation, or more frequently for heavy use). Use a warm detergent solution.

Grease filters are washable.

LAMPS

The range hood requires one LED bulb for single motor model (AC 230V, 4W Max).

The range hood requires two LED spot for twin motors model (AC 230V, 8W Max)



- La ringraziamo per aver scelto il nostro prodotto. Leggere attentamente le seguenti informazioni in merito alla sicurezza nel corso dell' installazione e alla manutenzione. Tenere questo manuale a portata di mano per poterlo consultare in futuro.
-

CAPPA DA CUCINA MANUALE DI ISTRUZIONI

Gentile cliente,

seguendo le raccomandazioni contenute in questo Manuale di istruzioni, il nostro dispositivo continuerà a fornire prestazioni elevate e manterrà la propria efficienza per molti anni a venire.

RACCOMANDAZIONI E SUGGERIMENTI

INSTALLAZIONE

- * Il produttore non verrà ritenuto responsabile per danni derivanti da un'installazione scorretta o impropria.
- * Leggere questo manuale di istruzioni prima di procedere all'installazione e all'utilizzo della cappa da cucina. Conservare il manuale in un luogo sicuro per poterlo consultare in futuro.
- * La cappa da cucina può essere utilizzata in Modalità Scarico (i fumi vengono convogliati all'esterno attraverso un condotto) o in Modalità Ricircolo (ricircolo interno). La scelta della modalità è a discrezione dell'utente.
- * L'installazione e manutenzione della cappa può essere eseguita solo da un tecnico qualificato e opportunamente addestrato.
- * Verificare che la tensione della rete elettrica corrisponda a quella indicata sulla targhetta riportata all'interno della cappa.
- * Non collegare la cappa a condotti di scarico che trasportano fumi di combustione (boiler, camini ecc).
- * Se la cappa viene utilizzata con strumentazioni non elettriche (ad es. apparecchi di cottura a gas), è necessario garantire un livello sufficiente di ventilazione al fine di evitare il riflusso dei gas di scarico. La cucina deve essere dotata di una presa ad aria collegata direttamente con l'esterno per assicurare l'entrata di aria pulita.
- * La distanza minima della cappa da un piano cottura a gas è di 750mm e di 650mm da un piano cottura elettrico. Nel caso in cui le istruzioni per l'installazione del piano cottura a gas indichino una distanza maggiore, sarà necessario tenerlo in considerazione.

NOTA: l'installazione o lo spostamento di questa apparecchiatura richiedono due o più persone. In caso contrario, potrebbero derivarne lesioni fisiche.

UTILIZZO

- * Questa cappa è stata progettata esclusivamente per uso domestico con l'obiettivo di eliminare i fumi di scarico provenienti dalla cucina.
- * Non utilizzare mai la cappa per fini diversi da quelli per cui è stata progettata.
- * Non lasciare mai fiamme libere elevate sotto la cappa quando è in uso.
- * Regolare l'intensità della fiamma in modo che sia diretta solo sul fondo della pentola; assicurarsi che essa non fuoriesca dai lati.
- * Le friggitorici devono essere costantemente monitorate durante l'uso: l'olio surriscaldato può prendere fuoco.
- * La cappa non deve essere utilizzata da bambini o persone che non abbiano ricevuto istruzioni sul suo corretto uso.

MANUTENZIONE

- * Effettuando una corretta manutenzione della cappa da cucina, l'unità garantisce prestazioni adeguate.
- * Disconnettere la cappa dall'alimentazione prima di svolgere qualsiasi intervento di manutenzione.
- * Pulire e/o sostituire i filtri antigrasso in alluminio e i filtri a carbone attivo dopo un determinato periodo.
- * Pulire la cappa con un panno umido e con un detergente liquido neutro.
- * **SMALTIMENTO:** non smaltire il prodotto come rifiuto urbano generico. È necessario raccoglierlo separatamente e sottoporlo a un trattamento speciale.

ATTENZIONE!!

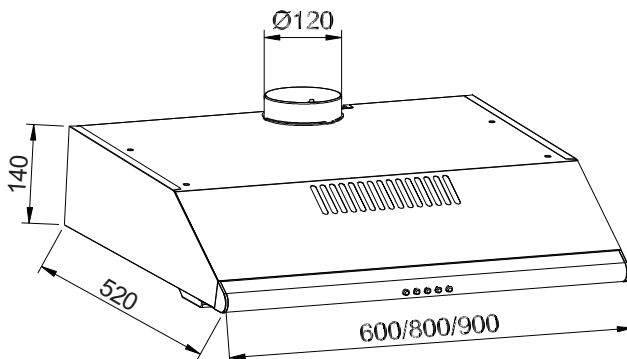
In alcune circostanze, le apparecchiature elettriche possono costituire un pericolo.

- * Non controllare lo stato dei filtri mentre la cappa da cucina è in uso.
- * Non toccare le lampadine successivamente all'utilizzo dell'apparecchiatura.
- * Non disconnettere l'apparecchiatura con le mani bagnate.
- * Evitare l'accensione di fiamme libere poiché possono danneggiare i filtri e costituire un rischio di incendio.

- * Mantenere sotto costante controllo la friggitura di cibo. L'olio surriscaldato può costituire un rischio di incendio.
- * Staccare la spina dalla corrente prima di qualsiasi intervento di manutenzione.
- * I bambini non sono consapevoli dei rischi connessi alle apparecchiature elettriche. Utilizzare pertanto il prodotto esclusivamente sotto la supervisione di un adulto e tenerlo al di fuori della portata dei bambini.
- * Non utilizzare il prodotto all'aria aperta.
- * L'apparecchiatura non è destinata a persone (compresi i bambini) con ridotte capacità fisiche, sensoriali o mentali, o prive di esperienza e conoscenze, salvo il caso in cui siano state supervisionate o istruite riguardo all'uso dell'apparecchiatura da una persona responsabile della loro sicurezza. I bambini devono essere supervisionati per assicurarsi che non giochino con l'apparecchiatura.
- * È necessaria un'adeguata ventilazione del locale quando la cappa da cucina viene utilizzata contemporaneamente ad apparecchiature di cottura a gas o altri combustibili.
- * La mancata pulizia della cappa conformemente alle istruzioni fornite costituisce un rischio di incendio.

CARATTERISTICHE

DIMENSIONI



INSTALLAZIONE E UTILIZZO

DESCRIZIONE / CONNESSIONI

La cappa può essere installata nella versione Canalizzabile o a Ricircolo.

PER MODELLI A MOTORE SINGOLO

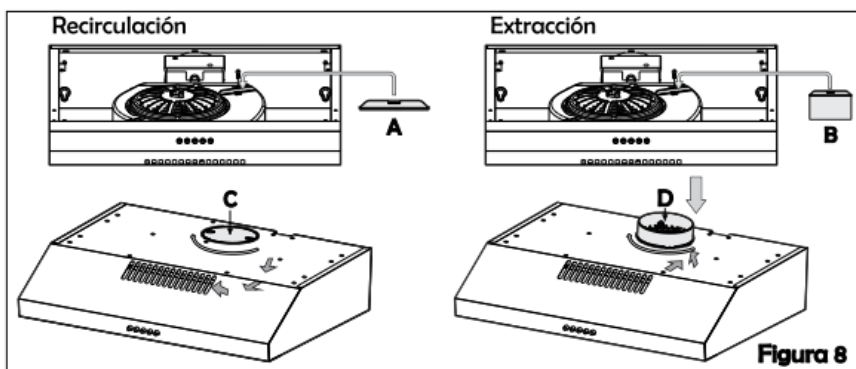
Dipende dal componente installato sulla cappa.

Per ogni cappa, vi sono due componenti in dotazione, A e B.

Qualora sia installato il componente A, la cappa è in modalità ricircolo.

Qualora sia installato il componente B, la cappa è in modalità scarico.

Il componente non utilizzato andrà conservato assieme alle parti di ricambio nella borsa accessori.



Si raccomanda di **VERIFICARE CHE IL CUSCINETTO SIA CORRETTO.**

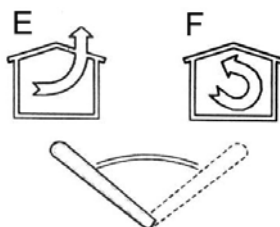
Quest'ultimo è posizionato sull'unità del motore e, in caso di modalità RICICLO, dovrà essere installato il componente A.

In caso di passaggio al tubo di scarico, smontare il ripiano metallico dotato di lampadine e sostituire il componente A con il componente B, che si trova nella borsa accessori come parte di ricambio. Rimuovere il coperchio dello scarico dell'aria e installare il relativo adattatore con valvola di non ritorno.

PER MODELLI BIMOTORE

VERIFICARE CHE LA LEVA DI SCARICO-RICIRCOLO SIA IN POSIZIONE

CORRETTA:: La levetta si trova nell'unità del motore e, in caso di installazione della versione di ricircolo, dovrà essere posizionata in corrispondenza del simbolo F.

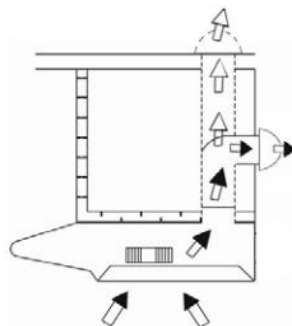


In caso di passaggio al tubo di scarico, spostare la leva in modalità scarico, in corrispondenza del simbolo E. Rimuovere quindi uno degli scarichi dell'aria dalla parte superiore o posteriore. Installare il relativo adattatore con valvola di non ritorno.

·Si ricorda inoltre che la versione di scarico non richiede l'utilizzo di un filtro/i a carbone; in caso siano stati installati, rimuoverli.

Versione di scarico

La cappa aspira i vapori di cottura saturi di fumi e odori attraverso i filtri antigrasso e li espelle all'esterno attraverso un tubo in uscita. Questa versione non richiede filtri a carbone.

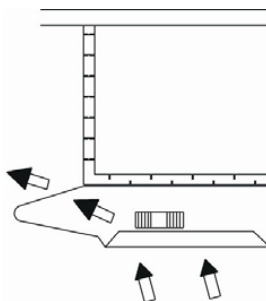


1. Decidere dove posizionare il tubo di scarico per collegare la cappa all'esterno.
2. Un condotto dritto e breve consentirà alla cappa di funzionare al massimo della propria efficienza.
3. I condotti lunghi con curve e raccordi di transizione riducono il funzionamento della cappa. Utilizzarne il meno possibile. Se si utilizzano condotti lunghi, potrebbero essere necessari tubi di diametro maggiore.
4. L'aria non deve essere scaricata in una canna fumaria utilizzata per fumi di scarico emessi da apparecchi di cottura a gas o altri combustibili. È necessario attenersi alle norme relative alla scarico dell'aria. Verificare i requisiti per i tubi di scarico interpellando l'autorità locale e consultando i regolamenti edilizi.
5. Installare un rivestimento a soffitto/parete. Collegare il tubo circolare di metallo al rivestimento e procedere a ritroso verso la cappa.

Versione di ricircolo

La cappa aspira i vapori di cottura saturi di fumi e odori attraverso i filtri antigrasso e quelli a carbone e immette nuovamente aria nel locale.

Per mantenere un'efficienza costante, è necessario sostituire periodicamente i filtri a carbone.



Attenzione: non è necessario l'impiego di tubi di plastica o di metallo rigido.

1. Installare il filtro a carbone.
2. Si noti che l'aria è immessa nuovamente nel locale attraverso delle bocchette poste sulla parte anteriore.

Decidere sin dall'inizio il tipo di installazione desiderata (ricircolo o scarico). Per una maggiore efficienza, si consiglia di installare la cappa nella versione di scarico.

Collegamento elettrico

* I collegamenti elettrici devono essere effettuati da una persona(e) qualificata(e) in conformità con i codici e gli standard applicabili. **Staccare la corrente elettrica dalla centralina prima di procedere al cablaggio.**

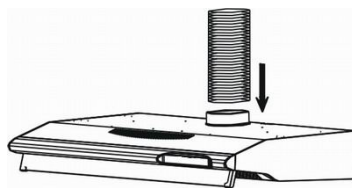
* Se il cavo dell'alimentazione è danneggiato, deve essere sostituito dal produttore, da un addetto o da professionisti con lo stesso livello di qualificazione in modo da evitare pericoli.

* Non utilizzare altre prese o cavi di prolunga se non quelli forniti in dotazione con la cappa.

INSTALLAZIONE

Prima di procedere all'installazione, si consiglia di rimuovere il filtro per poter meglio maneggiare la cappa.

Prima del fissaggio, è necessario installare il tubo di scarico in uscita per l'evacuazione dell'aria all'esterno. Utilizzare un tubo di scarico in uscita con: -lunghezza minima accettabile; -minor numero possibile di curve (angolo di piegatura massimo: 90°); -materiale certificato (in conformità a normative locali, edili e antincendio); e con pareti interne il più lisce possibili. È inoltre consigliabile di evitare modifiche drastiche alla sezione dei condotti (diametro raccomandato: 125 mm).

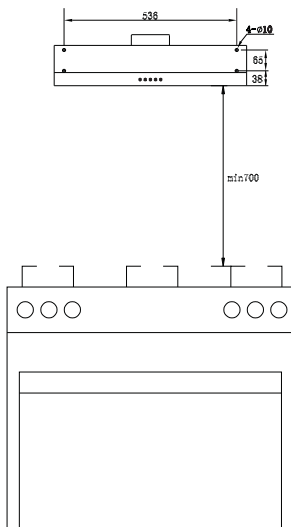


Realizzare un foro sull'unità da cucina per lo scarico dell'aria (diametro 133 mm).

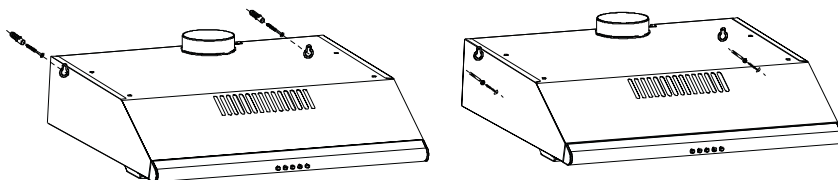
Procedere al fissaggio della cappa: in base alle proprie necessità, è possibile installare la cappa alla parete o su un'unità da parete in cucina. **IMPORTANTE:** rispettare la distanza minima tra il piano cottura e la parte inferiore della cappa, che deve essere di 650mm.

Fissaggio alla parete

1. Tracciare sulla parete una riga perpendicolare al piano cottura. Segnare i 4 fori da praticare sulla parete, rispettando la distanza indicata; praticare i 4 fori e inserirvi i 4 tasselli forniti in dotazione. Prendere 2 delle viti fornite in dotazione e inserirle nei tasselli in posizione più elevata, senza tuttavia avvitarle completamente. Attaccare la cappa alle 2 viti; fissare le viti dall'interno della cappa.

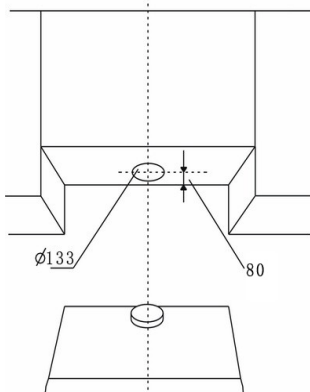


2. Effettuare il collegamento elettrico.

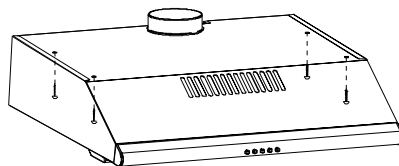
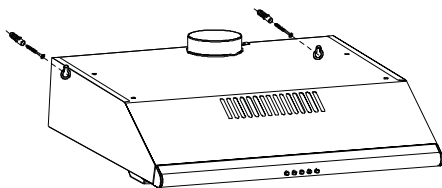


Fissaggio nella parte inferiore di un'unità da parete

1. Praticare 4 fori sull'unità da parete, rispettando la distanza indicata. Spingere la cappa verso l'alto fino ad incontrare l'unità da parete e inserirvi le 4 viti dall'interno della cappa stessa. Collegare un tubo flessibile alla flangia della cappa utilizzando una fascetta stringitubo metallica. Il tubo e la fascetta non sono forniti in dotazione.



2. Effettuare il collegamento elettrico.



L'installazione è a questo punto completa.

Nota:

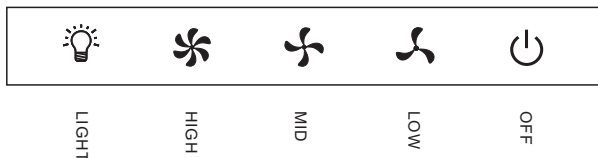
- l'aria di scarico non deve essere convogliata in una canna fumaria già utilizzata per fumi di scarico emessi da altri apparecchi di cottura a gas o altri combustibili;
- nel caso in cui le istruzioni per l'installazione del piano cottura a gas indichino una distanza maggiore di 650mm, sarà necessario tenerlo in considerazione;
- è necessario attenersi alle norme relative alla scarico dell'aria.

FUNZIONAMENTO

La cappa viene messa in funzione premendo il pulsante di accensione sul pannello anteriore.

L'interruttore delle luci accende e spegne le luci.

L'interruttore della ventola regola la ventola in base a tre impostazioni di velocità:



MANUTENZIONE

FILTRO ANTIGRASSO

I filtri antigrasso devono essere puliti di frequente (dopo ogni due mesi di funzionamento o con maggiore frequenza se usati intensivamente).

Impiegare una soluzione detergente calda.

I filtri antigrasso sono lavabili.

LUCI

La cappa da cucina richiede una lampadina al LED (AC 230V, 4W Max).

Per il modello a doppio motore, la cappa da cucina richiede due lampadine a LED (AC 230V, 8W Max).



CERTIFICATO DI GARANZIA CONVENZIONALE

Il presente Certificato di Garanzia Convenzionale annulla e sostituisce eventuali altri certificati garanzia

Il testo di questo Certificato di Garanzia contiene le condizioni della Garanzia Convenzionale riconosciuta al Consumatore; dette condizioni non pregiudicano e sono rispettose dei diritti riconosciuti al Consumatore dal Decreto Legislativo 2 febbraio 2002, n.24 emesso in attuazione della Direttiva 1999/44/CE del Parlamento Europeo, nonché dal Decreto Legislativo 6 settembre 2005 n.206

Durata e condizioni di validità

Per tutti i difetti di conformità esistenti al momento della consegna dell'apparecchio ed **imputabili al produttore**, il marchio garantisce i suoi prodotti, alle condizioni e nei termini di cui alla presente garanzia ed in base alle previsioni normative sopra richiamate, per un periodo di 24 mesi decorrenti dalla data di consegna del bene risultante e certificata da un documento fiscale legalmente riconosciuto.

Il consumatore può denunciare il difetto di conformità del prodotto che si manifesta entro il termine di 2 (due) anni dalla consegna e decade dalla garanzia se non denuncia il difetto entro 2 (due) mesi dalla sua scoperta.

Perché la garanzia sia operativa è necessario che questo certificato di garanzia sia conservato unitamente al documento di consegna fiscalmente valido (documento di trasporto, fattura, scontrino fiscale, altro) che riporti il nominativo del venditore, la data di consegna, gli estremi identificativi del prodotto ed il prezzo di cessione; in caso di intervento, entrambi i documenti dovranno essere mostrati al Centro Assistenza Tecnica Autorizzato.

Il presente Certificato di Garanzia Convenzionale è valido solo per prodotti acquistati e installati nel territorio Italiano, nella Repubblica di San Marino e nella Città del Vaticano.

Gli acquirenti dei nostri prodotti residenti in altre Nazioni, per la garanzia e l'assistenza, dovranno rivolgersi alla nostra filiale e/o distributore del luogo che presterà la garanzia secondo le condizioni in vigore nelle singole nazioni.

Affinché la presente Garanzia Convenzionale abbia piena validità è necessario che:

- l'apparecchiatura sia utilizzata per scopi domestici e comunque non nell'ambito di attività imprenditoriali o professionali;
- tutte le operazioni di installazione e collegamento dell'apparecchiatura alle reti di distribuzione dell'energia elettrica e del gas siano effettuate da tecnico specializzato e seguendo scrupolosamente le indicazioni riportate nel presente libretto di installazione, uso e manutenzione inserito all'interno dell'apparecchiatura.
- tutte le operazioni di utilizzo dell'elettrodomestico, così come la manutenzione periodica, avvengano secondo le prescrizioni e indicazioni riportate nel presente libretto installazione, uso e manutenzione.
- qualunque intervento di riparazione sia eseguito da personale dei Centri di Assistenza Tecnica Autorizzati dal Produttore e che i ricambi utilizzati siano esclusivamente quelli originali; la stessa cosa vale per gli accessori ed i materiali di consumo, il cui utilizzo può infatti incidere sulle prestazioni del prodotto.

La difformità non è imputabile al produttore qualora venisse accertato dal Centro di Assistenza Tecnica Autorizzato che a causarla sono intervenute condizioni esterne al funzionamento del prodotto quali, a puro titolo esemplificativo e non esaustivo:

- portata insufficiente degli impianti elettrici e gas.
- non conformità degli impianti elettrici e gas.
- errata installazione operata da tecnici non specializzati.
- errata manutenzione operata da tecnici non autorizzati dal produttore.
- negligenza, incapacità d'uso e cattiva manutenzione da parte del consumatore rispetto a quanto riportato e raccomandato nel libretto di istruzioni del prodotto, che costituisce parte integrante del contratto di vendita.

Lo stesso vale per i danni causati all'apparecchiatura da cause di forza maggiore (fulmini, inondazioni, incendi, terremoti, sommosse, etc.) o da atti di vandalismo, ovvero da circostanze che non è possibile ricondurre a vizi di fabbricazione.

Non sono, inoltre, coperti da garanzia: gli interventi effettuati per ripristinare problemi causati da incuria, rottura accidentale, manomissione e/o danneggiamento nel trasporto quando effettuato a cura del consumatore o a cura di terzi, interventi eseguiti da personale non autorizzato, interventi per dimostrazioni di funzionamento, controlli e manutenzioni periodiche e tutto ciò che all'atto della vendita era stato portato a conoscenza del consumatore e/o che quest'ultimo non poteva ragionevolmente ignorare.

Oggetto della Garanzia

Qualora nel periodo di durata della garanzia sia accertato e riconosciuto un difetto di conformità del bene imputabile ad azione od omissione del produttore, il consumatore potrà richiedere di riparare il prodotto o di sostituirlo senza spese in entrambi i casi.

Qualora il rimedio prescelto sia oggettivamente impossibile o, a giudizio del produttore, appaia eccessivamente oneroso rispetto all'altro, quest'ultimo valuterà dapprima l'opportunità di riparare il bene, se possibile, qualora il costo delle riparazioni non risultasse sproporzionato rispetto al valore del prodotto. Qualora il costo della riparazione risultasse sproporzionato, il produttore provvederà a sostituire il bene.

Resta inteso che, salvo prova contraria, si presume che i difetti di conformità che si manifestino entro sei mesi dalla consegna del bene esistessero già a tale data a meno che tale ipotesi sia incompatibile con la natura del bene o con la natura del difetto di conformità.

Per il successivo periodo di diciotto mesi di vigenza della garanzia (dal 7° al 24° mese), sarà invece onere del consumatore che intenda fruire dei rimedi accordati dalla garanzia stessa, provare l'esistenza del difetto di conformità del bene sin dal momento della consegna

Pertanto, nel caso in cui il consumatore non fosse in grado di fornire detta prova, non potranno essere applicate le condizioni di garanzia previste e il tecnico del Centro Assistenza Autorizzato si limiterà comunque a chiedere al consumatore il pagamento di un diritto di chiamata.

Di questa possibile eventualità di richiesta di pagamento del diritto di chiamata, il Consumatore ne sarà preventivamente informato quando contatterà il Centro Assistenza Tecnica.

Gli eventuali interventi di riparazione o eventuale sostituzione del prodotto, non estendono la durata della garanzia originaria che decorre sempre dalla data di acquisto del primo bene acquistato.

Cosa non copre la Garanzia

Non sono coperti da garanzia tutti i componenti che dovessero manifestare un difetto di conformità a causa di:

- usura, negligenza, trascuratezza d'uso e cattiva manutenzione da parte del consumatore a causa del mancato rispetto di quanto riportato e raccomandato nei libretti installazione uso e manutenzione del prodotto.
- danni da trasporto, ovvero di circostanze che, comunque, non possono farsi risalire ad azione od omissione del produttore.
- errata installazione e/o allacciamento agli impianti di alimentazione, nonché regolazioni previste dal libretto installazione uso e manutenzione in quanto le operazioni di installazione e/o allacciamento agli impianti di alimentazione sono a carico dell'installatore abilitato.

Non sono inoltre coperti da garanzia, se non quando si dimostri che si tratti di vizio di fabbricazione, le parti mobili ed asportabili, le manopole, le maniglie, le lampade, le parti in vetro e smaltate, le parti in gomma, gli eventuali accessori, i materiali di consumo e comunque tutti i componenti esterni al prodotto sui quali il consumatore può intervenire durante l'utilizzo ovvero per effettuale la corretta manutenzione del prodotto.

La presente garanzia non copre inoltre tutti gli interventi richiesti per controlli e manutenzioni periodiche come pure quelli per le dimostrazioni di funzionamento.

Pertanto, nel caso in cui, su richiesta del Consumatore, sia effettuato un intervento tecnico da parte del personale dei Centri di Assistenza Tecnica Autorizzati in relazione a quanto sopra indicato, i costi dell'intervento e delle eventuali parti di ricambio saranno a totale carico del Consumatore.

Limitazioni della responsabilità del Produttore

Il marchio declina ogni responsabilità per eventuali danni che possano derivare, in modo diretto o indiretto, a persone, cose ed animali per la mancata osservanza di tutte le prescrizioni indicate nell'apposito libretto istruzioni d'uso e concernenti specialmente le avvertenze in tema di installazione, uso e manutenzione dell'elettrodomestico.

GARANZIA – Informazioni supplementari

● Quando la garanzia e' valida?

La garanzia è valida nel momento in cui il cliente è in possesso della documentazione che attesta la data di acquisto, l'identificazione specifica e la tipologia del prodotto. L'utente è quindi tenuto a presentare al tecnico il documento fiscalmente valido (fattura, scontrino fiscale, documento di trasporto) che permetta di certificare la data di acquisto, la ragione sociale del rivenditore, il modello ed il prezzo di vendita del modello stesso. Terminato il periodo di validità della GARANZIA, gli interventi saranno da considerare a PAGAMENTO.

● Quali sono le competenze del rivenditore?

Mostrare le caratteristiche del prodotto al cliente, fornendogli spiegazioni esaurienti inerenti il suo funzionamento, in linea con quanto indicato nei cataloghi commerciali.

Quando previsto dal contratto di compravendita, installare il prodotto secondo le procedure indicate sui libretti d'uso e manutenzione. L'installazione non è a carico del produttore.

Consegnare al consumatore copia originale del documento fiscale, che attesti la data d'acquisto, la ragione sociale del rivenditore, il modello ed il costo del prodotto.

● Quali sono le competenze del Centro Assistenza Tecnica Autorizzato (CAT)?

Il tecnico ha il compito di ripristinare le funzionalità e conformità del prodotto, secondo quanto indicato dalle condizioni di garanzia.

Il tecnico è il solo che ha la giusta competenza per stabilire il corretto funzionamento, o meno del prodotto e nel caso in cui esso risulti irreparabile dovrà preventivamente confrontarsi con il Produttore che gli fornirà le istruzioni su come procedere.

Il tecnico deve compilare il rapporto di assistenza (foglio di lavoro) in ogni sua parte, indicando precisamente le proprie considerazioni circa l'esito della verifica e il consumatore dovrà firmare tale rapporto di assistenza.

Prestazioni a pagamento per prodotti in garanzia

● Quali sono gli interventi su apparecchi in garanzia non coperti dalla medesima?

Sono a pagamento tutti gli interventi per i quali non è possibile applicare le norme di garanzia ovvero:

- Interventi atti a illustrare il funzionamento del prodotto.
- Interventi legati all'installazione del prodotto e/o alla correzione di errate o incomplete installazioni e/o manutenzione operata da personale non autorizzato.
- Interventi per trasformazione gas da Metano a GPL (sostituzione ugelli, pulizia ugelli e regolazioni fuochi).
- Interventi per richiedere la verifica delle temperature esterne al prodotto.
- Interventi per sostituzione lampade o spie luminose.
- Interventi per reinserire tasti o manopole fuoriusciti per cause non dipendenti dalla casa costruttrice.
- Interventi per sostituire particolari soggetti a usura (manopole; ghiere manopole; griglie appoggia pentole; spartifiamma; coperchietti; altro).
- Interventi per danni che non influiscono sul funzionamento del prodotto.
- Interventi per danni estetici derivanti da cause esterne.
- Interventi per danni ad elementi decorativi, compresi graffi, salti di smalto e possibili differenze di colorazione.
- Interventi per problematiche causate da corpi estranei (rottture varie).
- Interventi per regolazioni varie (es.: regolazione coperchio, regolazione porta forno, regolazione portina grill, regolazione porta stipetto o porta del vano portabombola, ecc.).
- Interventi per riagganciare la porta del forno.
- Interventi per verifiche elettriche.
- Interventi eseguiti per un'errata installazione (tubo gas non stretto sufficientemente o spina mal collegata).
- Interventi derivanti dalla mancata osservanza di tutte le prescrizioni e modalità d'uso indicate nell'apposito libretto di istruzioni.
- Interventi durante i quali non viene riscontrato il difetto indicato dal cliente.
- Interventi per danni causati all'apparecchiatura da agenti atmosferici (ossidazioni) e da forza maggiore (fulmini, inondazioni, terremoti, incendi e altro) o da atti di vandalismo.
- Interventi per un uso improprio e/o non domestico del prodotto (utilizzo in bar, ristorante, mensa, agriturismo o altro).

- Interventi necessari perché non è stata effettuata la manutenzione consigliata sull'apparecchio (ad esempio una corretta pulizia).
- Interventi per danni causati dall'utilizzo di prodotti per la pulizia contenenti acidi, polveri abrasive, componenti aggressivi, ecc.
- Interventi per sbloccare o sostituire rubinetti gas a causa di ossidazioni derivanti da una cattiva pulizia e all'utilizzo di prodotti particolarmente dannosi non rimossi.

Per i casi sopra citati: sono da considerare a pagamento anche le spese di trasporto, qualora fosse necessario provvedere al ritiro dell'elettrodomestico per interventi di laboratorio.

Scadenza della Garanzia

Una volta scaduto il periodo di garanzia, i costi per eventuali interventi di riparazione saranno a carico del Consumatore.

La invitiamo a rivolgersi con fiducia alla nostra organizzazione di Centri Assistenza Tecnica Autorizzati dai quali potrà ottenere Servizi di qualità e ricambi originali.

SERVIZIO ASSISTENZA CLIENTI

CERTIFICATO DI GARANZIA CONVENZIONALE: cosa fare?

Il Suo prodotto è garantito, alle condizioni e nei termini riportati sul certificato garanzia sopra indicato ed in base alle previsioni del decreto legislativo 24/02, nonché del decreto legislativo 6 settembre 2005, n. 206, per un periodo di 24 mesi decorrenti dalla data di consegna del bene.

Così come riportato nei testi dei Decreti Legislativi citati, conservi il libretto installazione uso e manutenzione del prodotto e il presente certificato di garanzia convenzionale che dovrà essere mostrato al Servizio Assistenza Tecnica Autorizzato, in caso di necessità, unitamente ad un documento fiscalmente valido rilasciato dal rivenditore al momento dell'acquisto (bolla di consegna, fattura, scontrino fiscale, altro) sul quale siano indicati il nominativo del rivenditore, la data di consegna, gli estremi identificativi del prodotto ed il prezzo di cessione.

Resta pure inteso che, salvo prova contraria, poiché si presume che i difetti di conformità che si manifestano entro sei mesi dalla consegna del bene esistessero già a tale data, a meno che tale ipotesi sia incompatibile con la natura del bene o con la natura del difetto di conformità, il Servizio di Assistenza Tecnica Autorizzato, verificato il diritto all'intervento, lo effettuerà senza addebitare nessun costo al Consumatore. Per contro, nel successivo periodo di diciotto mesi di vigenza della garanzia, sarà invece onere del consumatore che intenda fruire dei rimedi accordati dalla garanzia stessa provare l'esistenza del difetto di conformità del bene sin dal momento della consegna; nel caso in cui il consumatore non fosse in grado di fornire detta prova, non potranno essere applicate le condizioni di garanzia previste e pertanto il Servizio di Assistenza Tecnica Autorizzato effettuerà l'intervento addebitando al consumatore tutti i costi relativi.

ANOMALIE E MALFUNZIONAMENTI: a chi rivolgersi ?

Per qualsiasi necessità il Centro Assistenza Autorizzato è a Sua completa disposizione per fornirLe i chiarimenti necessari qualora il Suo prodotto presenti anomalie o mal funzionamenti.

Prima di rivolgersi al Servizio Assistenza Autorizzato, consigliamo vivamente di effettuare i controlli indicati nel presente libretto installazione uso e manutenzione.

MODELLO DEL PRODOTTO: Dove si trova?

Gentile Consumatore, è indispensabile che comunichi al Centro Assistenza Tecnica Autorizzato il modello del prodotto ed il numero di matricola che troverà direttamente sul prodotto (targhetta adesiva di colore argento) oppure sull'adesivo posto sul retro del libretto istruzioni dell'apparecchio.

Lei potrà contribuire ad evitare trasferite inutili del tecnico, risparmiando oltretutto i relativi costi.

cod.012H54

- Nous vous remercions d' avoir choisi notre produit, veuillez lire attentivement les informations suivantes concernant la sùreté des installations et leur entretien et conserver le manuel informatif à portée de main pour d' éventuelles consultations ultérieures.
-

MANUEL D'UTILISATION

HOTTE

Cher client,

Si vous suivez les instructions contenues dans le présent manuel d'utilisation, notre produit vous permettra de jouir de hautes performances constantes pendant de nombreuses années.

RECOMMANDATIONS ET SUGGESTIONS

INSTALLATION

- * Le fabricant ne sera pas tenu responsable pour tout dommage résultant de l'utilisation non appropriée du produit.
- * Veuillez lire le présent manuel d'utilisation avant d'installer et d'utiliser la hotte. Et veuillez garder le manuel d'utilisation en sécurité pour consultation ultérieure.
- * Cette hotte peut être utilisée en Mode d'Évacuation (évacuation des vapeurs vers l'extérieur) ou en Mode de Recirculation (recyclage interne). Le choix du mode peut être laissé aux clients.
- * Seul un technicien autorisé et expérimenté peut entreprendre les travaux d'installation et d'entretien.
- * Vérifier que la tension principale correspond à celle indiquée sur la plaque signalétique fixée à l'intérieur de la hotte.
- * Ne pas raccorder la hotte à des conduits d'échappement qui transportent des fumées de combustion (chaudières, cheminées, etc.)
- * Si la hotte est utilisée conjointement à des appareils non électriques (par ex. installation au gaz), un niveau suffisant de ventilation doit être garanti dans la pièce de façon à empêcher le reflux des gaz d'échappement. La cuisine doit disposer d'une ouverture directe sur l'extérieur afin de garantir l'entrée d'air pur.
- * La distance minimale de la hotte est de 750 mm pour une cuisinière au gaz, et 650 mm pour une cuisinière électrique. Si les instructions d'installation pour une cuisinière au gaz spécifient une distance plus élevée, cela doit être pris en compte.

REMARQUE : Deux personnes ou plus sont nécessaires pour installer ou déplacer cet appareil. Dans le cas contraire, un risque de blessure existe.

UTILISATION

- * La hotte de cuisine a été exclusivement conçue pour un usage domestique afin d'éliminer les vapeurs de cuisson.
- * Ne jamais utiliser la hotte à des fins autres que celles pour lesquelles elle a été conçue.
- * Ne jamais laisser de grandes flammes nues sous la hotte qui fonctionne.
- * Ajuster l'intensité de la flamme pour la diriger uniquement sur le fond de la casserole ; en s'assurant que la flamme ne dépasse pas sur les côtés.
- * La friteuse doit être constamment sous surveillance lors de son utilisation, car l'huile surchauffée peut s'enflammer.
- * La hotte ne doit pas être utilisée par des enfants ou toute personne qui n'est pas informée de son utilisation correcte.

ENTRETIEN

- * Un entretien correct de la hotte assure une bonne performance de l'appareil.
- * Débrancher la hotte de l'alimentation principale avant d'effectuer tout travail d'entretien.
- * Nettoyer et/ou remplacer les filtres à graisses en aluminium et les filtres au charbon actif après la période de temps donnée.
- * Nettoyer la hotte en utilisant un chiffon humide et un détergent liquide neutre.
- * ÉLIMINATION : Ne pas jeter ce produit avec les déchets ménagers. Le tri de ces ordures est nécessaire pour un traitement adapté.

ATTENTION !

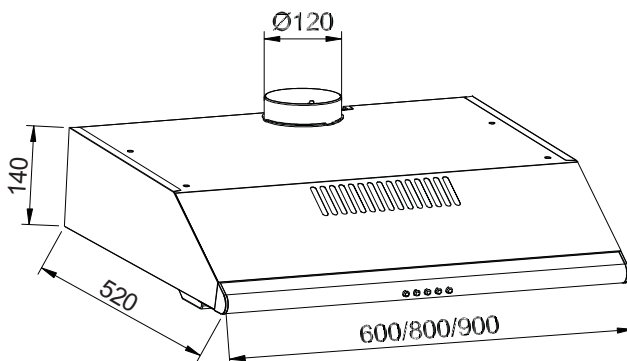
Dans certaines circonstances, les appareils électriques peuvent être une source de danger.

- * Ne pas vérifier l'état des filtres lorsque la hotte fonctionne.
- * Ne pas toucher l'ampoule après utilisation de l'appareil.
- * Ne pas débrancher l'appareil avec les mains mouillées.
- * Éviter les flammes nues, car elles peuvent endommager les filtres et déclencher un incendie.
- * Surveiller constamment la friture, car l'huile surchauffée peut s'enflammer.

- * Débrancher la prise électrique avant tout travail d'entretien.
- * Les enfants ne sont pas conscients des risques que comportent les appareils électriques. C'est pourquoi il faut uniquement utiliser l'appareil sous la surveillance d'un adulte et le conserver hors de la portée des enfants.
- * Ne pas utiliser ce produit à l'extérieur.
- * Cet appareil n'a pas été conçu pour être utilisé par des personnes (y compris des enfants) présentant un handicap physique, sensoriel ou mental, ou un manque d'expérience et de connaissance, à moins qu'elles n'aient été informées de la manière d'utiliser l'appareil et qu'elles soient surveillées par une personne responsable de leur sécurité. Il faut surveiller les enfants afin de s'assurer qu'ils ne jouent pas avec l'appareil.
- * Une ventilation adéquate de la pièce est indispensable lorsque la hotte est utilisée en même temps que des appareils qui brûlent du gaz ou tout autre combustible.
- * Le non-respect des instructions de nettoyage peut engendrer un risque d'incendie.

CARACTÉRISTIQUES

DIMENSIONS



INSTALLATION ET UTILISATION

DESCRIPTION / CONNEXIONS

La hotte peut être installée en version évacuation ou recyclage.

MODÈLES À MOTEUR UNIQUE

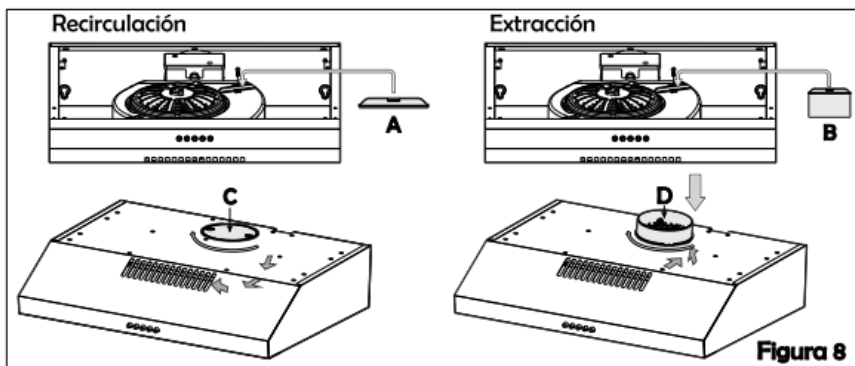
Cela dépend de quel élément est installé sur la hotte aspirante.

Il y a deux éléments pour chaque hotte aspirante, A et B.

De série, l'élément A est installé, la hotte aspirante est en version recyclage.

Si l'élément B est installé, la hotte aspirante est en version évacuation.

L'autre élément sera rangé dans le sac avec les pièces détachées.



S'il vous plaît

Nous vous recommandons DE VÉRIFIER QUE L'ÉLÉMENT EST CORRECT.

L'élément se trouve sur l'unité moteur et c'est l'élément A qui doit être installé dans le cadre en version recyclage.

Pour passer en version évacuation, démonter tout d'abord le tableau en métal de la lampe, puis remplacer l'élément A par l'élément B conservé dans le sac avec les pièces détachées. Enlever la trappe de sortie d'air et installer l'adaptateur de sortie d'air avec clapet anti-retour.

MODÈLES À DEUX MOTEURS

VÉRIFIER QUE LE LEVIER

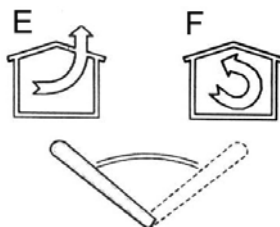
D'ÉVACUATION-RECYCLAGE EST

CORRECTEMENT POSITIONNÉ: Le levier se

trouve sur l'unité motrice et doit être positionnés

sur le symbole F dans le cadre d'une installation

en mode recirculation.

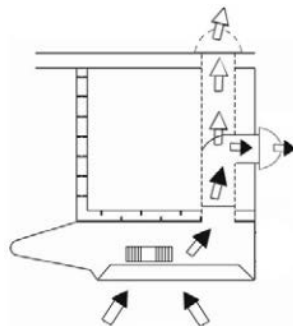


Pour passer en version évacuation, placer le levier sur le symbole E. Puis dégager une sortie d'air au-dessus ou à l'arrière. Installer l'adaptateur de sortie d'air avec clapet anti-retour.

Veillez noter que l'utilisation de filtre(s) à charbon n'est pas nécessaire dans la version évacuation; s'ils sont montés, veuillez les enlever.

Version évacuation

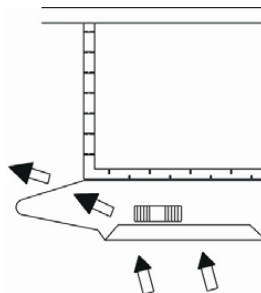
La hotte aspire les vapeurs de cuisson chargées de fumées et d'odeurs à travers les filtres à graisses et les expulse à l'extérieur via le tuyau de sortie. Dans cette version, les filtres à charbon actif ne sont pas nécessaires.



1. Choisir où le conduit va passer entre la hotte et l'extérieur.
2. Un conduit droit et court assurera un meilleur fonctionnement de la hotte.
3. Un conduit long, des coudes et autres transitions réduisent les performances de la hotte. Il faut en utiliser le moins possible. Des conduits plus larges peuvent être nécessaires pour améliorer les performances des longs tuyaux.
4. L'air ne doit pas être libéré dans un conduit qui est utilisé pour évacuer les fumées des appareils qui brûlent du gaz ou d'autres combustibles. Les réglementations en vigueur concernant l'évacuation de l'air doivent être respectées. Consulter les autorités locales et les codes du bâtiment pour les exigences en matière de conduites d'évacuation.
5. Installer un capuchon de toit ou de mur. Raccorder le conduit en métal rond au capuchon et remonter jusqu'à l'emplacement de la hotte.

Version recyclage

La hotte aspire les vapeurs de cuisson saturées de fumées et d'odeurs à travers les filtres à graisses et les filtres à charbon actif et réinjecte de l'air pur dans la pièce. Pour une efficacité constante, les filtres à charbon actif doivent être remplacés régulièrement.



Attention: Pas besoin de conduits en plastique ou métal rigide.

1. Installer le filtre à charbon actif.
2. Veuillez noter que l'air est recirculé dans la pièce via les fentes à l'avant.

Il faut choisir dès le début le type d'installation (recirculation ou extraction). Pour une plus grande efficacité, nous vous recommandons d'installer la hotte dans sa version extraction.

Raccordement électrique

* Le câblage électrique doit être effectué par une personne qualifiée, conformément aux normes et standards en vigueur. **Mettre le système hors tension à l'entrée de service avant d'effectuer le câblage.**

* Si le câble d'alimentation est endommagé, il doit être remplacé par le fabricant, un agent de service ou une autre personne tout aussi compétente afin d'éviter tout risque d'accident.

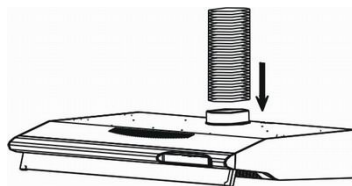
* Ne pas utiliser une prise ou une rallonge autre que celles fournies initialement avec la hotte.

INSTALLATION

Avant de commencer l'installation, pour mieux gérer la hotte, nous vous conseillons d'enlever le filtre.

Avant de la fixer, la conduite d'évacuation de l'air vers l'extérieur doit être installée.

Utiliser une conduite d'évacuation avec : - la longueur minimum indispensable ; - le moins de coudes possible (angle maximum du coude : 90°) ; - le matériel certifié (selon les normes locales, de construction et d'incendie) ; et aussi lisse que possible à l'intérieur. Il est également recommandé d'éviter les changements drastiques dans la section transversale (diamètre recommandé : 125 mm).



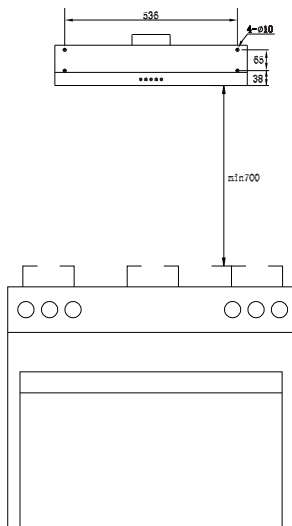
Percer le trou pour la sortie d'air (133 mm de diamètre) dans la cuisine.

Procéder à la fixation de la hotte : Selon vos besoins, vous pouvez fixer la

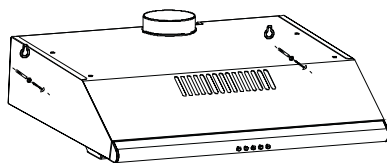
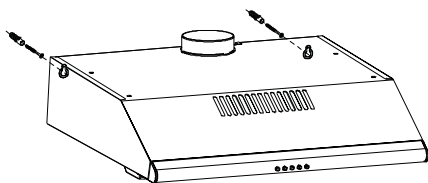
hotte au mur ou sur une unité murale de votre cuisine. **IMPORTANT :** Respecter la distance entre la cuisinière et la partie inférieure de la hotte qui doit être au moins de 650 mm.

Fixation au mur

1. Dessiner une ligne sur le mur parallèle à votre cuisinière. Marquer les 4 trous à percer dans le mur, en respectant les distances indiquées ; Percer les 4 trous et placer les 4 chevilles fournies. Prendre 2 des vis fournies et les insérer dans les chevilles supérieures, puis les visser à fond. Suspendre la hotte aux 2 vis ; travailler de l'intérieur de la hotte, serrer les 2 vis complètement.

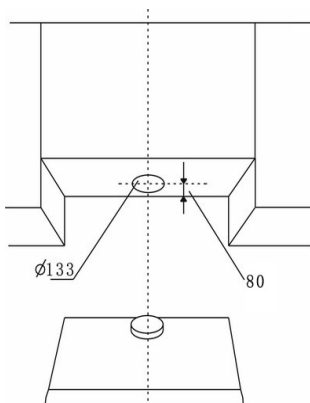


2. Effectuer le raccordement électrique.



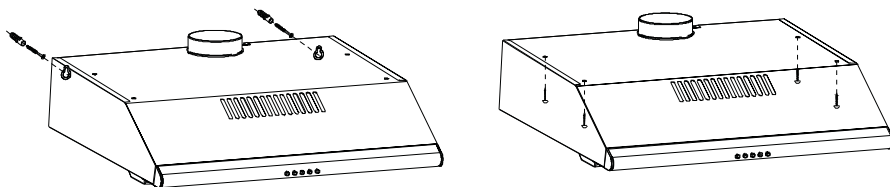
Installation sous l'unité murale

1. Percer 4 trous dans l'unité murale en respectant les distances indiquées. Pousser la hotte contre l'unité murale et insérer les 4 vis en travaillant de



l'intérieur de l'unité murale. Raccorder un tube flexible à la bride de la hotte en utilisant un collier de serrage métallique. Le tube et les colliers de serrage ne sont pas fournis.

2. Effectuer le raccordement électrique.



L'installation est à présent terminée.

Remarque:

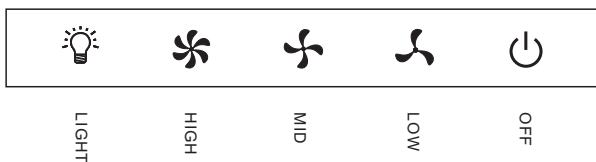
- L'air évacué ne doit pas être aspiré dans un conduit qui est utilisé pour les émanations provenant d'appareils qui brûlent du gaz ou d'autres carburants.
- Si les instructions de montage pour la cuisinière au gaz spécifient une distance supérieure à 650 mm, il faut le prendre en compte.
- Les réglementations concernant l'évacuation de l'air vicié doivent être respectées.

FONCTIONNEMENT

La hotte se met en marche en appuyant sur le bouton du panneau avant.

L'interrupteur « light » permet d'allumer et d'éteindre la lumière.

L'interrupteur « fan » permet de régler le ventilateur sur les 3 vitesses :



ENTRETIEN

FILTRE À GRAISSES

Les filtres à graisses doivent être nettoyés régulièrement (tous les deux mois d'utilisation, voire plus en cas d'usage intensif). Utiliser une solution chaude à base de détergent.

Les filtres à graisses sont lavables.

LAMPES

Ce type de hottes nécessite une ampoule écoénergétique (AC 230 V, 4 W max)

La hotte aspirante nécessite deux spots LED pour les modèles à deux moteurs (AC 230V, 8W Max)



- Obrigado por ter escolhido o nosso produto, leia com atenção as importantes informações apresentadas em seguida relativas à segurança da instalação e à manutenção. E mantenha este manual de informação acessível para futura consulta.
-

MANUAL DE INSTRUÇÕES DO EXAUSTOR

Caro cliente,

Se seguir as recomendações apresentadas neste Manual de Instruções, o nosso equipamento vai proporcionar-lhe um alto rendimento e vai permanecer eficiente durante vários anos.

RECOMENDAÇÕES E SUGESTÕES

INSTALAÇÃO

* O fabricante não deverá ser considerado responsável por danos resultantes de uma instalação incorreta ou inadequada.

* Leia este manual de instruções antes de instalar e utilizar este exaustor. Guarde este manual de instruções num local seguro para referência futura.

* Este exaustor pode ser utilizado em Modo Extração (conduzindo os fumos para o exterior) ou no Modo Recirculação (reciclagem interna). A seleção dos modos poderá ser efetuada pelos clientes.

* Apenas técnicos qualificados e com formação poderão realizar os trabalhos de instalação e manutenção.

* Verifique que a tensão principal corresponde à indicada na placa de classificação fixa no interior do exaustor.

* Não ligue o exaustor a condutas de exaustão que transportem fumos de combustão (caldeiras, lareiras, etc.)

* Se o exaustor for utilizado juntamente com equipamentos não elétricos (ex: equipamentos a gás), deverá ser garantido um grau de ventilação suficiente nessa divisão para evitar o retorno dos gases de exaustão. A cozinha deverá possuir uma abertura diretamente para o ar livre para garantir a entrada de ar limpo.

* A distância mínima é 750mm entre o exaustor e um fogão a gás e 650mm de um fogão elétrico. Se as instruções de instalação para fogões a gás especificarem uma distância superior, estas devem ser levadas em consideração.

NOTA: Este equipamento deverá ser instalado por duas ou mais pessoas. O incumprimento desta instrução poderá causar ferimentos físicos.

UTILIZAÇÃO

- * O exaustor foi desenhado apenas para utilização doméstica para eliminar fumos de cozinha.
- * Nunca utilize o exaustor para propósitos diferentes daqueles para os quais foi desenhado.
- * Nunca deixe chamas livres altas por baixo do exaustor quando este estiver em funcionamento.
- * Ajuste a intensidade da chama para que esta fique direcionada apenas para o fundo da panela, garantindo que não toca nas partes laterais da panela.
- * As fritadeiras profundas deverão ser controladas continuamente durante a utilização: óleo sobreaquecido poderá dar origem a chamas.
- * O exaustor não deverá ser utilizado por crianças ou pessoas que não possuam instrução para a sua utilização correta.

MANUTENÇÃO

- * Uma manutenção adequada do exaustor vai garantir o desempenho ideal da unidade.
- * Desligue o exaustor da alimentação principal antes de realizar qualquer operação de manutenção.
- * Limpe e/ou substitua os filtros de gordura em alumínio e os filtros de carvão ativado após o período de tempo especificado.
- * Limpe o exaustor com um pano húmido e um detergente líquido neutro.
- * **ELIMINAÇÃO:** Não elimine este produto juntamente com o lixo doméstico. É necessário realizar uma recolha deste tipo de detritos separadamente para que sejam alvo de um tratamento especial.

AVISO!!

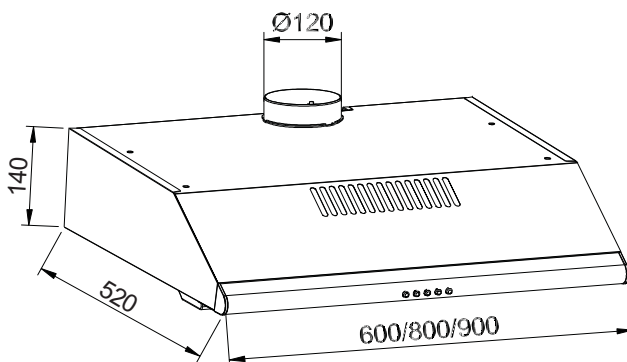
Em determinadas circunstâncias, os equipamentos eléctricos poderão constituir um perigo.

- * Não verifique o estado dos filtros quando o exaustor se encontrar em funcionamento.
- * Não toque nas lâmpadas após a utilização do equipamento.
- * Não desligue o equipamento com as mãos molhadas.
- * Evite chamas livres, uma vez que poderá danificar os filtros e constituir um perigo de incêndio.

- * Verifique constantemente as fritadeiras. Óleo sobreaquecido poderá constituir um perigo de incêndio.
- * Desligue a tomada elétrica antes de qualquer operação de manutenção.
- * As crianças não reconhecem os riscos dos equipamentos elétricos. Por este motivo, utilize ou mantenha o equipamento sempre sobre vigilância de adultos e fora do alcance de crianças.
- * Não utilize este produto no exterior.
- * Este equipamento não se destina a ser utilizado por pessoas (incluindo crianças) com capacidades físicas, sensoriais ou mentais reduzidas, ou com falta de experiência e de conhecimento, a não ser que tenham sido supervisionados ou recebido instruções relativamente à utilização do equipamento por uma pessoa responsável pela sua segurança. As crianças devem ser supervisionadas para garantir que não brincam com o equipamento.
- * Deverá existir uma ventilação adequada na divisão quando o exaustor for utilizado em simultâneo com equipamentos a gás ou outros combustíveis.
- * Existe o risco de incêndio se a limpeza não for realizada de acordo com as instruções.

CARACTERÍSTICAS

DIMENSÕES



INSTALAÇÃO E UTILIZAÇÃO

DESCRIÇÃO/LIGAÇÕES

O exaustor pode ser instalado na versão Extração ou Recirculação.

PARA MODELOS COM MOTOR ÚNICO

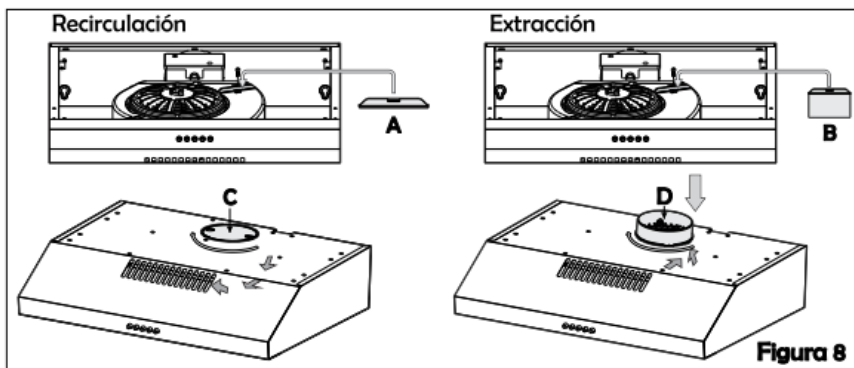
Depende de que tipo de componente está instalado no exaustor.

Existem dois componentes para cada exaustor, A e B.

Com o componente A instalado, o exaustor encontra-se no modo recirculação.

Com o componente B instalado, o exaustor encontra-se no modo extração.

O outro será enviado junto com as peças de substituição



Por favor

Recomendamos que: **VERIFIQUE QUE O COMPONENTE ESTÁ CORRETO.**

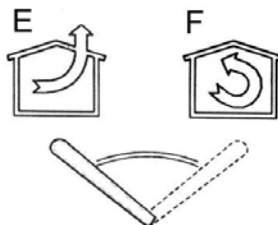
O componente pode ser encontrado na unidade do motor e deve ser instalado com o componente A no caso do modo de RECIRCULAÇÃO.

Se forem realizadas alterações na via do exaustor, desmonte a placa de metal da lâmpada em primeiro lugar e, em seguida, substitua o componente A ao componente B, que existe como peça de substituição no saco do manual. Afaste a cobertura da saída de ar e instale o adaptador de saída de ar com uma válvula sem retorno.

PARA MODELOS DE MOTORES DUPLOS

VERIFIQUE QUE A ALAVANCA DE EXAUSTÃO-RECIRCULAÇÃO SE ENCONTRA NA POSIÇÃO CORRETA:

A alavanca encontra-se na unidade do motor e deverá estar posicionada para o símbolo F no caso de instalação para a versão de recirculação.



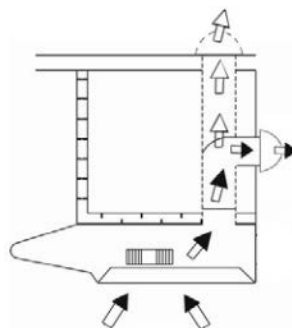
Se forem necessárias alterações na via do exaustor, rode a alavanca para o modo de exaustão, símbolo E.

Em seguida afaste uma das saídas de ar na parte superior ou traseira. Instale o adaptador da saída de ar com uma válvula sem retorno.

· Lembre-se, igualmente, de que a utilização de filtro(s) de carvão não é necessária com a versão de exaustão; se estes estiverem presentes remova-os.

Versão de extração

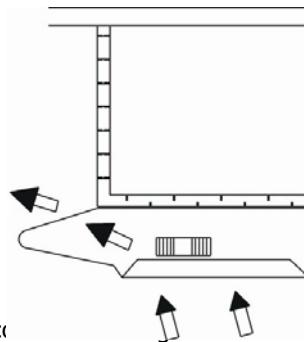
O exaustor extrai os fumos saturados com fumos e odor através dos filtros de gordura e expelle-o para o exterior através de um tubo de saída. Com esta versão os filtros de carvão não são necessários.



1. Decida onde a canalização vai funcionar entre o exaustor e o exterior.
2. Uma conduta reta e curta vai permitir que o exaustor realize as suas funções de forma mais eficaz.
3. Longas condutas, curvas e transições vão reduzir o desempenho do exaustor. Utilize-os o mínimo possível. Poderá ser necessária uma canalização mais larga para um melhor desempenho com condutas mais compridas.
4. O ar não deverá ser descarregado para um cano que seja utilizado para fumos de exaustão de equipamentos a gás ou outros combustíveis. Deverá seguir as regulamentações relativas à descarga de ar. Verifique, junto da sua autoridade local e do código de construção, os requisitos para a canalização de exaustão.
5. Instale uma proteção de telhado/parede. Ligue a canalização redonda de metal à proteção e trabalhe para trás na direção do exaustor.

Versão de Recirculação

O exaustor extrai os fumos saturados com fumos e odor através dos filtros de gordura e filtros de carvão e devolve ar limpo à divisão. Para uma eficácia constante, os filtros de carvão devem ser substituídos periodicamente.



Cuidado: Não é necessária canalização de plástico

1. Instale o filtro de carvão.
2. Tenha em atenção que o ar é recirculado no interior da divisão através das ventoinhas dianteiras.

Decida desde o início o tipo de instalação desejada (recirculação ou extração). Para uma maior eficácia, recomendamos a instalação do exaustor na versão de extração.

Ligação elétrica

* A ligação elétrica deverá ser efetuada por uma pessoa qualificada de acordo com todos os códigos e normas aplicáveis. **Desligue a energia elétrica na entrada de serviço antes de efetuar as ligações.**

* Se o cabo de alimentação estiver danificado deverá ser substituído pelo fabricante, pelo seu agente de serviço ou pessoas com qualificações semelhantes, para evitar perigo.

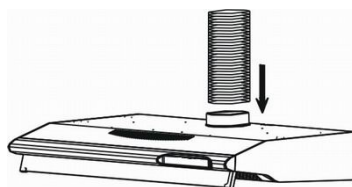
* Não utilize o tampão e um cabo de extensão diferente dos fornecidos inicialmente com o exaustor.

INSTALAÇÃO

Antes de iniciar a instalação, para um melhor manuseamento do exaustor recomendamos a remoção do filtro.

Antes de fixar, deve ser instalada a conduta de saída do exaustor para a evacuação de ar

para o exterior. Utilize uma conduta de saída de exaustão com: -



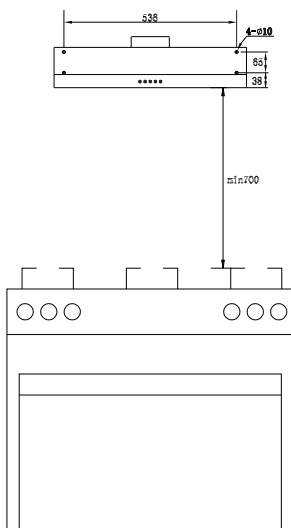
comprimento mínimo indispensável; -Curvaturas mínimas possíveis (ângulo de curvatura máximo: 90°); -material certificado (de acordo com as regulamentações locais, de construção e de incêndio); e da forma mais suave possível no interior. É aconselhável que evite qualquer substituição drástica na secção transversal da conduta (diâmetro recomendado: 125mm).

Faça o orifício na unidade da cozinha para a saída de ar (133 mm de diâmetro).

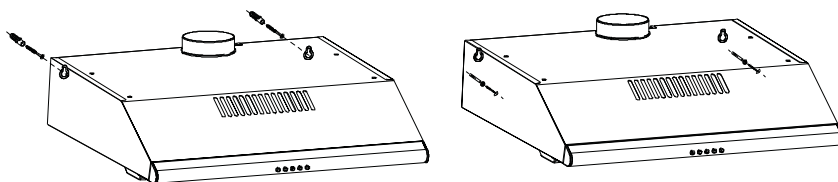
Continue com a fixação do exaustor: Consoante as suas necessidades, pode instalar o exaustor na parede ou numa unidade de parede da sua cozinha. **IMPORTANTE:** Respeite a distância entre o fogão e a parte inferior do exaustor que deverá ser de, pelo menos, 650mm.

Fixação à parede

1. Desenhe uma linha na parede alinhado verticalmente com o seu fogão. Marque os 4 orifícios a perfurar na parede, respeitando as distâncias indicadas; efetue os 4 orifícios e introduza as 4 buchas fornecidas. Introduza 2 dos parafusos fornecidos nas buchas que se encontrarem mais acima sem, no entanto, apertá-los completamente. Apoie o exaustor nos 2 parafusos; A partir do interior do exaustor, aperte os 2 parafusos completamente.

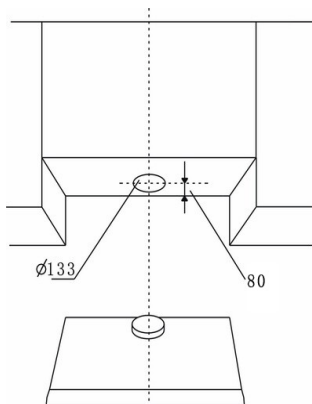


2. Efetue a ligação elétrica.

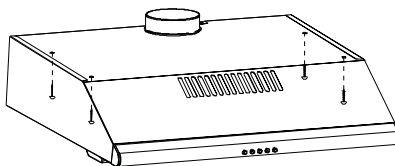
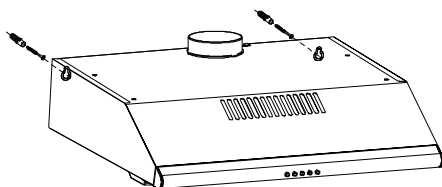


Instalação por baixo de uma unidade de parede

1. Efetue 4 orifícios na unidade de parede, respeitando a distância indicada. Pressione o exaustor contra a unidade de parede e introduza os 4 parafusos a partir do interior da unidade de parede. Ligue o tubo flexível à flange do exaustor, com um grampo de tubos de metal. Os grampos de tubos e mangueiras não são fornecidos.



2. Efetue a ligação elétrica.



A instalação está, assim, concluída.

Instruções:

-O ar de exaustão não deve ser descarregado para um cano que seja utilizado para a exaustão de fumos de equipamentos a gás ou outros combustíveis.

-Se as instruções de instalação de um fogão a gás especificarem uma distância superior a 650mm, esta instrução deverá ser levada em consideração.

-As regulamentações relativas à descarga do ar de exaustão deverão ser seguidas.

FUNCIONAMENTO

O exaustor entra em funcionamento através do botão no painel frontal.

O interruptor acende as luzes on e off.

O interruptor da ventoinha pode ser ligado para três configurações de velocidade:



MANUTENÇÃO

FILTRO DE GORDURA

Os filtros de gordura devem ser limpos com frequência (a cada dois meses de funcionamento ou com maior frequência em caso de utilização severa).

Utilize uma solução de detergente morna.

Os filtros de gordura podem ser lavados.

LÂMPADAS

Este exaustor necessita de uma lâmpada LED (CA 230V, 4W Max)

La hotte aspirante nécessite deux spots LED pour les modèles à deux moteurs (AC 230V, 8W Max)



CONDIÇÕES GERAIS DE GARANTIA

Os produtos abrangidos pela garantia e adquiridos por um consumidor gozam de uma garantia de 2 anos contra defeitos de fabrico, a contar da data da sua aquisição.

Entende-se como consumidor aquele a quem sejam fornecidos bens, prestados serviços ou transmitidos quaisquer direitos, destinados a uso não profissional.

A presente garantia não prejudica qualquer legítimo direito do consumidor e está em conformidade com todas as exigências legais, designadamente com o Decreto-Lei nº 67/2003 e o Decreto-Lei nº 84/2008.

Os serviços em garantia serão fornecidos unicamente mediante a apresentação da factura de venda originais, juntamente com o produto defeituoso ainda dentro do prazo de garantia, através dos serviços autorizados da Rede de Assistência Técnica ou directamente na GlemGas Portugal.

A GlemGas Portugal poderá recusar o serviço de garantia se estes documentos não forem apresentados ou se estiverem incompletos, ilegíveis ou alterados. Esta garantia também não produzirá efeitos se o modelo ou número de série no produto (caso exista) tiver sido alterado, apagado, removido ou tornado ilegível.

Esta garantia não cobre as seguintes situações, tendo o cliente de suportar os custos de reparação, mesmo para defeitos que ocorram dentro do período da garantia acima referido:

1. Qualquer defeito que ocorra devido ao uso incorrecto ou inadequado do produto (tal como mencionado no Manual de Instruções/Utilização);
2. O uso não doméstico do produto;
3. Qualquer defeito que ocorra devido a reparação, modificação, limpeza ou qualquer intervenção executada por terceiros, em relação à marca e aos respectivos serviços de assistência técnica autorizada;
4. Qualquer defeito ou dano que ocorra devido ao transporte, queda e/ou choque;
5. Qualquer defeito ou dano que ocorra devido a incêndio, terramoto, inundação, raio, outras catástrofes naturais, poluição ambiental e fontes de voltagem irregular;
6. Qualquer defeito que ocorra devido a armazenamento descuidado ou impróprio (tal como manter o produto sob condições de elevada temperatura e humidade, próximo de repelentes de insectos tais como naftalina ou produtos nocivos ou que afectem o seu funcionamento), manutenção imprópria ou falta de limpeza;
7. Qualquer defeito que ocorra devido à exaustão de baterias;
8. Qualquer defeito que ocorra devido à entrada de areia, poeiras ou líquidos no interior do produto;
9. Terem decorrido mais de 10 anos sobre a colocação do produto em circulação no mercado por parte da GlemGas Portugal.

Os produtos com extensão de garantia gratuita para além dos 2 anos iniciais, serão reparados contemplando exclusivamente de forma gratuita, a intervenção técnica ou eventuais peças necessárias à sua colocação na forma de estado conforme.

Os produtos consumíveis ou de desgaste mais rápido (podem não ter, ou) não têm de todo uma duração de 2 anos, ainda que em condições correctas de utilização, sendo a sua substituição a cargo do utilizador ou proprietário do produto.

Estão incluídos nestes consumíveis:

Com exclusão de garantia:

Lâmpadas, fusíveis, lâmpadas piloto, plásticos riscados ou partidos, vidros riscados ou partidos.

Com garantia de 6 meses: Todos os componentes de desgaste ou embelezamento, que são intervencionados por acção de terceiros dentro e fora da função de funcionamento, como por exemplo em manutenções de limpeza (tais como queimadores, grelhas, filtros de chaminé, borrachas, etc).

- شكراً جزيلاً على اختيار منتجنا، ويرجى قراءة المعلومات المهمة التالية بخصوص سلامة التركيب والصيانة. ويرجى الاحتفاظ بكتيب المعلومات المائل في مكان يسهل الوصول إليه للرجوع إليه عند الحاجة.

دليل تعليمات مدخنة الموقد

إذا اتبعت التوصيات الواردة في دليل التعليمات المائل، سيمنحك جهازنا أعلى أداء ثابت وسيظل فعالاً لسنوات عديدة.

التوصيات والإقتراحات

التركيب

- * لن يتحمل المصنع المسؤولية عن أية أضرار مترتبة على التركيب الخاطئ أو غير المناسب.
- * يرجى قراءة دليل التعليمات المائل قبل تركيب واستخدام مدخنة الموقد. ويرجى الاحتفاظ بدليل التعليمات في مكان آمن كمرجع في المستقبل.
- * يمكن استخدام مدخنة الموقد في وضع الاتصال بأنابيب (مرور الأبخرة عبر الأنابيب إلى الخارج) أو في وضع التدوير (تدوير داخلي). ويترك اختيار الأنماط للعملاء.
- * يمكن أن يتولى تنفيذ أعمال التركيب والصيانة فني مؤهل ومدرب فقط.
- * تأكد أن الجهد الرئيسي يتوافق مع ذلك الموضح على بطاقة البيانات المثبتة داخل المدخنة.
- * يحظر توصيل المدخنة بأنابيب العادم التي تحمل أبخرة الاحتراق (الغلايات، الأفران، وخلافه)
- * إن تم استخدام المدخنة بالاقتران مع أجهزة غير كهربائية (مثل، أجهزة التسخين التي تعمل بالغاز)، يجب ضمان توفير درجة كافية من التهوية في الغرفة لمنع ارتداد غاز العادم. ويجب توفير فتحة بالمطبخ تتصل مباشرة بالهواء الخارجي لضمان دخول الهواء النقي.
- * أقل مسافة من مدخنة الموقد وحتى موقد الغاز هو 750 مم، و650 مم حتى الموقد الكهربائي. وإذا حددت تعليمات التركيب الخاصة بمواقف الغاز مسافة أكبر، ويجب وضع ذلك في الاعتبار.

ملحوظة: يلزم وجود شخصين أو أكثر لتركيب أو نقل هذا الجهاز. وقد يتسبب الإخفاق في القيام بذلك إلى إصابات جسدية.

الاستخدام

- * تم تصميم مدخنة الموقد فقط للاستخدام الداخلي للتخلص من أدخنة المطبخ.
- * يحظر استخدام المدخنة لأغراض خلاف الغرض من تصميمها.
- * يحظر ترك اللهب العالي المكشوف أسفل المدخنة عندما تكون في وضع التشغيل.
- * قم بضبط كثافة اللهب كي يتجه لأسفل المقلاة فقط، وتأكد من عدم خروجه من جوانب المقلاة.
- * يجب مراقبة المقلاة العميقة طوال الوقت أثناء الاستخدام: قد يتساقط الزيت الساخن على اللهب.
- * يحظر استخدام المدخنة بواسطة الأطفال أو الأشخاص الذين لم يتم توجيههم بشأن استخدامها الصحيح.

الصيانة

- * ستضمن الصيانة المناسبة لمدخنة الموقد الأداء المناسب للوحدة.
- * قم بفصل المدخنة من مصدر الطاقة الرئيسي قبل إجراء أية أعمال صيانة.
- * قم بتنظيف و / أو استبدال مرشحات الدهون المصنوعة من الألمونيوم وقم بتفعيل مرشحات الفحم بعد فترة زمنية محددة.

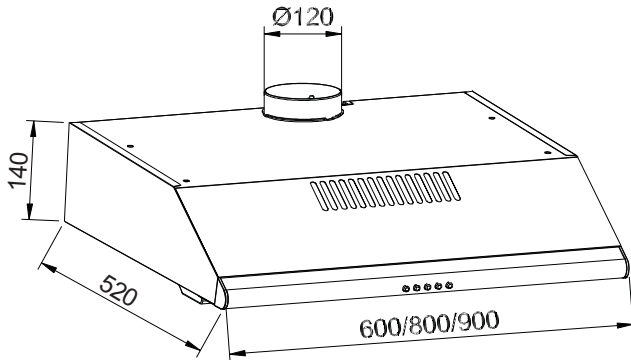
- * قم بتنظيف المدخنة باستخدام قطعة قماش رطبة ومطهر سائل محايد.
- * التخلص: يحظر التخلص من هذا المنتج ضمن مخلفات البلدية غير المصنفة. يجب تجميع هذه المخلفات بصورة مستقلة لإجراء معالجة خاصة.

تحذير!!

- * في ظروف معينة، قد تتسبب الأجهزة الكهربائية في مخاطر.
- * يحظر فحص حالة المرشحات عند تشغيل مدخنة الموقد.
- * يحظر لمس بصيلات المصباح بعد استخدام الجهاز.
- * يحظر فك الجهاز بأيدي مبللة.
- * تجنب اللهب المكشوف، حيث إنه يتلف المرشحات ويتسبب في خطر الحريق.
- * يجب فحص مقلاة الطعام باستمرار. قد يتسبب الزيت الساخن في خطر الحريق.
- * قم بفصل مقبس الكهرباء قبل إجراء أية صيانة.
- * لا يدرك الأطفال مخاطر الأجهزة الكهربائية. وبالتالي يجب استخدام الجهاز أو التعامل معه تحت إشراف البالغين فقط ويوضع بعيداً عن متناول الأطفال.
- * يحظر استخدام هذا المنتج في الهواء الطلق.
- * لا يستهدف هذا الجهاز الاستخدام بواسطة الأشخاص (بما في ذلك الأطفال) الذين يعانون من مشكلات بدنية أو حركية أو عقلية، أو يفتقرون للخبرة والمعرفة، إلا إذا خضعوا لإشراف أو توجيه بشأن استخدام الجهاز بواسطة شخص مسؤل عن سلامتهم. ويجب الإشراف على الأطفال لضمان عدم لعبهم بالجهاز.
- * يجب توفير تهوية مناسبة للغرفة عند استخدام مدخنة الموقد في ذات وقت استخدام أجهزة التسخين بالغاز أو بوقود آخر.
- * هناك خطر حريق إن لم يتم إجراء التنظيف طبقاً للتعليمات.

السمات

الأبعاد



الوصف / التوصيلات

يجب تركيب المدخنة في وضع توصيلات الأنابيب أو التدوير.

لنموذج المحركات الفردية

تعتمد على نوع العنصر المثبت على مدخنة الموقد.

ويوجد عنصرين لكل نوع مدخنة موقد، A و B.

عند تركيب العنصر في الوضع A، ستكون مدخنة الموقد في وضع إعادة التدوير.

وعند تركيب العنصر في الوضع B، ستكون مدخنة الموقد في وضع التوصيل بالأنابيب.

وسيوضع الجزء الآخر كقطع غيار إضافية في حقيبة قطع الغيار.

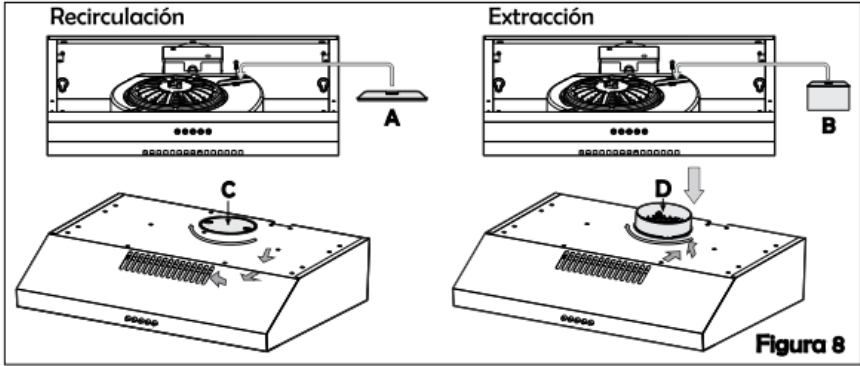


Figura 8

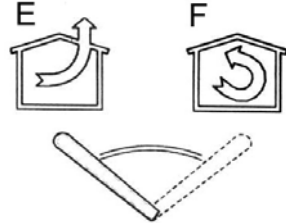
لطفًا

ننصحك: أن تتأكد من الوضع المناسب للعنصر. يوجد عنصر على وحدة المحرك ويجب تركيب العنصر في الوضع A في حالة وضع التدوير.

وعند التغيير إلى طريقة العادم، قم بفك لوحة المصباح المعدنية أولاً، ثم قم بتغيير الجزء A إلى الجزء B، والذي يوجد كقطعة غيار في حقيبة الدليل. وانزع غطاء منفذ الهواء وقم بتركيب مهبط منفذ الهواء مع صمام أحادي الاتجاه.

لنموذج المحركات المزدوجة

تأكد أن ذراع تدوير توصيل الأنابيب في الوضع الصحيح: يوجد الذراع في وحدة المحرك ويجب وضعه على الرمز F في حالة التثبيت في وضع التدوير.



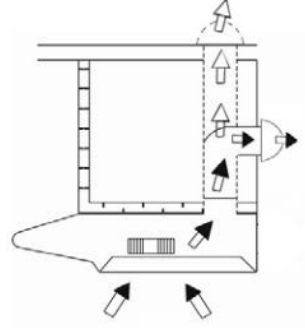
وعند التغيير إلى طريقة العادم، قم بإدارة الذراع إلى وضع توصيل الأنابيب، رمز E. ثم انزع أحد منافذ الهواء الموجود بالجزء العلوي أو الخلفي. وقم

بتركيب مهبط منفذ الهواء مع صمام أحادي الاتجاه.

- تذكر كذلك أن استخدام مرشح / مرشحات الفحم غير ضروري في وضع التوصيل بالأنابيب، وإذا تم تركيبها، لطفًا قم بإزالتها.

وضع توصيلات الأنابيب

تسحب المدخنة أبخرة الطبخ المشبعة بالأبخرة والروائح، من خلال مرشحات الدهون وتطردها إلى الخارج عبر أنبوب المنفذ. ومع هذا الوضع، لا نحتاج لمرشحات الفحم.



الأنابيب الأطول.

4- يحظر صرف الهواء نحو المداخل التي تستخدم لأبخرة العادم من الأجهزة التي تعمل بالغاز أو أنواع الوقود الأخرى، ويجب إتباع اللوائح المتعلقة بصرف الهواء. وراجع السلطات المحلية وقوانين المباني للتعرف على اشتراطات توصيلات العادم.

5- قم بتركيب غطاء للسقف / الجدار. وقم بتوصيل أنابيب معدنية دائرية بالغطاء ووصله بموضع المدخنة.

وضعية التدوير

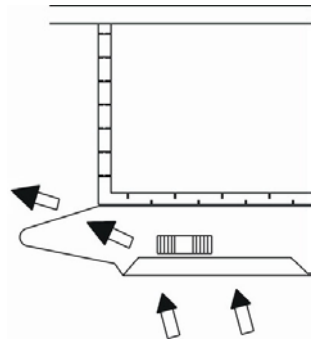
تسحب المدخنة أبخرة الطبخ المتشبعة بالأبخرة والروائح من مرشحات الدهون ومرشحات الفحم وتعيد الهواء النقي إلى الغرفة. وللمحافظة على الفعالية، يجب استبدال مرشحات الفحم بشكل دوري.

تنبيه: لا توجد حاجة لتوصيلات بلاستيكية أو معدنية ممتينة.

1- قم بتركيب مرشح فحم.

2- يرجى العلم أن الهواء يعاد تدويره إلى الغرفة من خلال فتحات التهوية الأمامية.

حدد من البداية وضع التركيب (تدوير أو توصيلات أنابيب). وللحصول على أعلى فعالية، نوصي بتركيب المدخنة في وضع توصيلات الأنابيب.

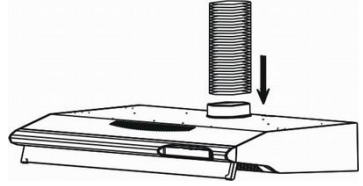


التوصيلات الكهربائية

- * يجب توصيل الأسلاك الكهربائية بواسطة شخص مؤهل / أشخاص مؤهلين طبقاً لجميع القواعد والمعايير السارية. وقم بإيقاف مصدر الكهرباء في مدخل الخدمة قبل التوصيل.
- * إذا تلف سلك الإمداد، يجب استبداله بواسطة المصنع، أو وكيل الخدمة أو شخص مؤهل لتجنب المخاطر.
- * يحظر استخدام مقيس وسلك تمديد خلاف الأنواع الموردة في البداية مع المدخنة.

التركيب

قبل البدء في التركيب، للتعامل بشكل أفضل مع المدخنة، نقترح إزالة المرشح.

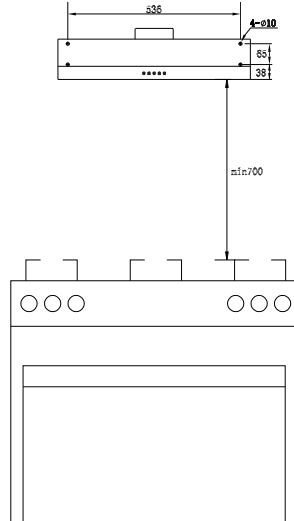


وقبل التثبيت، يجب تركيب أنبوب عادم المخرج لسحب الهواء إلى الخارج. واستخدم أنبوب عادم المخرج ذي: - أقل طول ممكن، - أقل انحناءات ممكنة (أقصى زاوية انحناء: 90°)، - مادة معتمدة (طبقاً للوائح المحلية، والخاصة بالمباني والحريق)، وأن يكون ناعماً من الداخل قدر الإمكان. كما يوصى كذلك بتجنب أية تغييرات جذرية في المقطع العرضي لأنبوب (القطر المقترح: 125 مم).

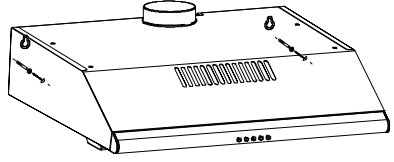
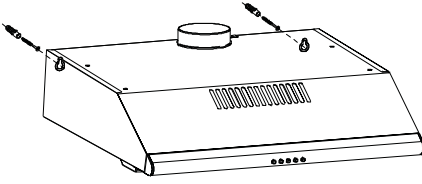
قم بثقب حفرة في وحدة المطبخ لأجل منفذ الهواء (قطرها 133 مم). وتابع عملية تثبيت المدخنة: طبقاً لاشتراطاتك، يمكنك تثبيت المدخنة على الجدار أو على وحدة الجدار بالمطبخ. ملحوظة مهمة: يجب مراعاة المسافة بين المسامير الغليظ والجزء السفلي من المدخنة، ويجب ألا تقل عن 650 مم.

التثبيت على الجدار

- 1- قم برسم خط على الجدار في وضع رأسي مع المسامير الغليظ. وضع علامة لأربع فتحات يتم ثقبها على الجدار، ويجب مراعاة المسافات الموضحة، وقم بعمل الفتحات الأربع وثبت مسامير التثبيت الأربع اللولبية المقدمة. وخذ مسامير وأدخلهما في أعلى فتحة من دون أن تديرهما حتى النهاية. وعلق المدخنة على المسامير، وقم بالعمل من داخل المدخنة، وأحكم المسامير بشكل كامل.

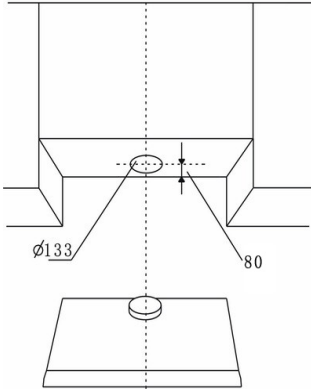


2- قم بتوصيل التوصيلات الكهربائية

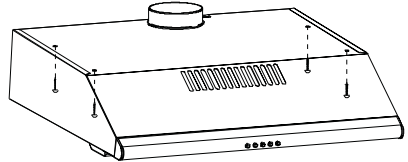
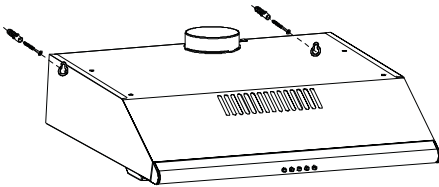


التثبيت أسفل وحدة الجدار

1- قم بفتح 4 فتحات في وحدة الجدار، ويجب مراعاة المسافة الموضحة. وادفع المدخنة مقابل وحدة الجدار، وأدخل مسامير التثبيت الأربع من داخل وحدة الجدار. ثم قم بتوصيل أنبوب مرن بشفة المدخنة، باستخدام مشبك خراطيم معدني. لا تورد الأنابيب ومشابك الخراطيم.



2- قم بتوصيل التوصيلات الكهربائية.



تم استكمال التركيب الآن.

ملحوظة:

- يحظر صرف الهواء العادم في الأنبوب المستخدم لصرف الأبخرة من الأجهزة التي تعمل بالغاز أو أي نوع وقود آخر.
- إذا حددت التعليمات الخاصة بتركيب موقد الغاز مسافة أكبر من 650 مم، يجب وضع ذلك في الاعتبار.
- يجب إتباع اللوائح الخاصة بصرف هواء العادم.
- تعمل المدخنة باستخدام زر دفع على اللوحة الأمامية.
- يعمل مفتاح المصباح على إضاءة المصابيح وإطفائها.
- يعمل مفتاح المروحة على تشغيل المروحة على ثلاث سرعات:



الصيانة

مرشح الدهون

يجب تنظيف مرشحات الدهون بصورة دورية (كل شهرين من التشغيل أو بشكل متكرر عند الاستخدام المكثف). واستخدم محلول مطهر دافئ. ومرشحات الدهون قابلة للغسيل.

المصابيح

تحتاج مدخنة الموقد المذكورة إلى بصيلة LED واحدة (تيار مناوب 230 فولت، 4 وات بحد أقصى) تتطلب مدخنة الموقد وجود فتحتي LED لنموذج المحركات المزدوجة (بحد أقصى تيار مناوب 230 فولت، 8 وات)



