



 **airlux**

Thanks very much for choosing our product, please carefully read the following important information regarding installation safety and maintenance. And keep this information booklet accessible for further consultations.

RANGE HOOD INSTRUCTION MANUAL

Dear Customer,

If you follow the recommendations contained in this Instruction Manual, our appliance will give you constant high performance and will remain efficient for many years to come.

WARNING!!

IN CERTAIN CIRCUMSTANCES ELECTRICAL APPLIANCES MAY BE A DANGER HAZARD.

*** DO NOT CHECK THE STATUS OF THE FILTERS WHILE THE COOKER HOOD IS OPERATING.**

*** DO NOT TOUCH THE LIGHT BULBS AFTER APPLIANCE USE.**

*** DO NOT DISCONNECT THE APPLIANCE WITH WET HANDS.**

*** TO REDUCE THE RISK OF FIRE OR ELECTRIC SHOCK, DO NOT USE THIS FAN WITH ANY SOLID-STATE.**

*** AVOID FREE FLAME, AS IT WOULD DO DAMAGE TO THE FILTERS FROM A FIRE HAZARD.**

*** CONSTANTLY CHECK FOOD FRYING TO AVOID THAT THE OVERHEATED OIL MAY BECOME A FIRE HAZARD.**

*** DISCONNECT THE ELECTRICAL PLUG PRIOR TO ANY MAINTENANCE OR SERVICING.**

*** CAUTION: ACCESSIBLE PARTS OF THIS APPLIANCE MAY BECOME HOT WHEN USED WITH COOKING APPLIANCES.**

*** TO REDUCE THE RISK OF FIRE, ELECTRIC SHOCK, OR INJURY TO PERSONS, OBSERVE THE FOLLOWING:**
A) INSTALLATION WORK AND ELECTRICAL WIRING MUST BE DONE BY QUALIFIED PERSON(S) IN ACCORDANCE WITH ALL APPLICABLE CODES AND STANDARDS, INCLUDING FIRE-RATED CONSTRUCTION.

B) SUFFICIENT AIR IS NEEDED FOR PROPER COMBUSTION AND EXHAUSTING OF GASES. THROUGH THE FLUE (CHIMNEY) OF FUEL BURNING EQUIPMENT TO PREVENT BACK DRAFTING.

C) WHEN CUTTING OR DRILLING INTO WALL OR CEILING, DO NOT DAMAGE ELECTRICAL. WIRING AND OTHER HIDDEN UTILITIES.

D) DUCTED FANS MUST ALWAYS BE VENTED TO THE OUTDOORS.

*** DON'T USE THIS PRODUCT OUTDOORS.**

*** THIS DEVICE MAY BE USED BY CHILDREN OF AT LEAST 8 YEARS OF AGE AND BY PERSONS WITH REDUCED PHYSICAL, SENSORY OR MENTAL CAPACITIES OR WITHOUT EXPERIENCE OR KNOWLEDGE, IF THEY ARE PROPERLY SUPERVISED OR IF THEY HAVE BEEN GIVEN INSTRUCTIONS RELATING TO THE SAFE USE OF THE DEVICE AND THE RISKS INVOLVED HAVE BEEN UNDERSTOOD. CHILDREN MUST NOT PLAY WITH THE DEVICE. CLEANING AND USER MAINTENANCE SHALL NOT BE MADE BY CHILDREN WITHOUT SUPERVISION.**

*** THERE SHALL BE ADEQUATE VENTILATION OF THE ROOM WHEN THE RANGE HOOD IS USED AT THE SAME TIME AS APPLIANCES BURNING GAS OR OTHER FUELS (NOT APPLICABLE TO RECYCLING MODE).**

*** THERE IS A FIRE RISK IF CLEANING IS NOT CARRIED OUT IN ACCORDANCE WITH INSTRUCTIONS.**

*** THE EXHAUST AIR MUST NOT BE DISCHARGED INTO A FLUE WHICH IS USED FOR EXHAUSTING FUMES FROM APPLIANCES BURNING GAS OR OTHER FUELS.**

*** DO NOT FLAMBE UNDER THE RANGE HOOD.**

*** FAILURE TO INSTALL THE SCREWS OR FIXING DEVICE IN ACCORDANCE WITH THESE INSTRUCTIONS MAY RESULT IN ELECTRICAL HAZARDS.**

DISPOSAL OF OLD APPLIANCE



IN ACCORDANCE WITH EUROPEAN DIRECTIVE 2012/19/EU AND LOCAL LEGISLATION REGARDING USED ELECTRICAL AND ELECTRONIC GOODS, THIS APPLIANCE IS MARKED WITH THE SYMBOL OF THE CROSSED-OUT WASTE CONTAINER. THIS MARKING INDICATES THAT THE APPLIANCE MUST NOT BE DISPOSED OF TOGETHER WITH OTHER HOUSEHOLD WASTE AFTER IT HAS BEEN USED.

THE USER IS OBLIGED TO HAND IT OVER TO WASTE COLLECTION CENTRE COLLECTING USED ELECTRICAL AND ELECTRONIC GOODS. THE COLLECTORS, INCLUDING LOCAL COLLECTION POINTS, SHOPS AND LOCAL AUTHORITY DEPARTMENTS PROVIDE RECYCLING SCHEMES.

PROPER HANDLING OF USED ELECTRICAL AND ELECTRONIC GOODS HELPS AVOID ENVIRONMENTAL AND HEALTH HAZARDS RESULTING FROM THE PRESENCE OF DANGEROUS COMPONENTS AND THE INAPPROPRIATE STORAGE AND PROCESSING OF SUCH GOODS.

RECOMMENDATIONS AND SUGGESTIONS

INSTALLATION

- * The manufacturer will not be held liable for any damages resulting from incorrect or improper installation.
- * Please read this instruction manual before installing and using this range hood. Please keep this instruction manual in a safe place for future reference.
- * Only a qualified and trained service technician can undertake the work of installation and servicing.
- * Check that the main voltage corresponds to the one indicated on the rating plate fixed inside the hood.
- * If the hood is used in conjunction with non-electrical appliances (e. g. gas burning appliances), a sufficient degree of ventilation must be guaranteed in the room in order to prevent the backflow of exhaust gas. The kitchen must have an opening directly with the open air in order to guarantee the entry of clean air.
- * The minimum distance is 750mm from the range hood to a gas hob, and is 650mm to an electric hob. If the installation instructions for gas hobs specify a greater distance, this must be taken into account.

NOTICE: Two or more people are required to install or move this appliance. Failure to do so can cause physical injuries.

USE

- * The range hood has been designed only for domestic use to eliminate kitchen fumes.
- * Never use the hood for purposes other than what it has been designed for.

- * Never leave high naked flames under the hood when it is in operation.
- * Adjust the flame intensity to direct it onto the bottom of the pan only; making sure that it does not engulf the pan sides.
- * Deep fat fryer must be continuously monitored during use: overheated oil can burst into flame.
- * The hood should not be used by children or persons not instructed in its correct use.

MAINTENANCE

- * Proper maintenance of the range hood will assure proper performance of the unit.
- * Disconnect the hood from the main supply before carrying out any maintenance work.
- * Clean and/or replace aluminum grease filters and activated charcoal filters after specified period of time.
- * Clean the hood using a damp cloth and a neutral liquid detergent.
- * DISPOSAL: Do not dispose this product as unsorted municipal waste. Collection of such waste separately for special treatment is necessary.

LAMPS

GU10 LED lamp cap

ILCOS code according to IEC 61231:

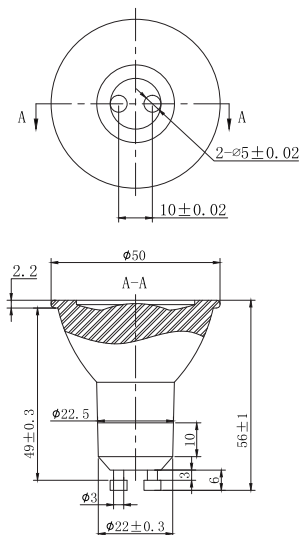
DB-4-220/230-GU10-50

(DB is LED module under L type according to ILCOS, 4 means the rating power is 4W, 220/230 means voltage range, Gu10 means lamp cap type, 50 means the maximum diameter of lamp)

The attached drawings show the basic dimensions for replacement.

The unit of length is mm.

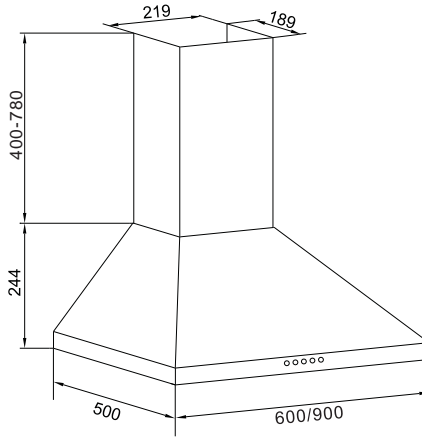
This range hood requires led lamp (AC 230V 50hz, 2x4W Max).



GU10

CHARACTERISTICS

DIMENSIONS



INSTALLATION & USE

(1) OPERATION OF CONTROLS

The hood is operated using the push button on the front panel.

The light switch turns the lamps on and off.

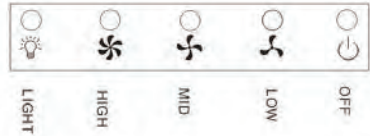
The power switch turns the range hood off.

The blower switch turns the blower on to three speed settings:

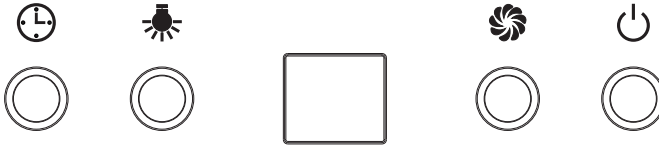
1 - LOW SPEED

2 - MEDIUM SPEED

3 - HIGH SPEED



(2) OPERATION OF CONTROLS



The hood is operated using the electronic switch on the front panel.

The power switch turns the range hood on and off.

The light switch turns the lamps on and off.

The blower switch turns the blower on to four speed settings.

Low speed show F1

Medium speed shows F2

High speed shows F3

Booster shows P

The timer delay switch decides how long the hood stays on after switching off.

Grease Filters

The grease filters should be cleaned frequently. Use a warm detergent solution. Grease filters are washable.

See "INSTALL FILTERS" section for removal and installation instructions.

Non-Ducted Recirculation charcoal filter

The non-ducted recirculation charcoal filter should be changed every 6 months.

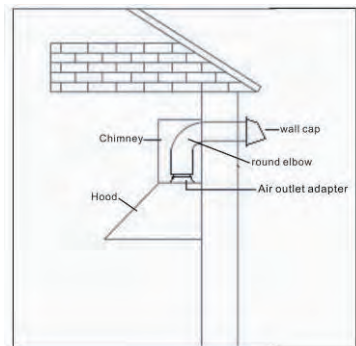
See "INSTALL FILTERS" section for removal and installation instructions.

INSTALL THE DUCTWORK

(DUCTED HOODS ONLY)

Caution: To reduce the risk of fire, use metal ductwork is preferred.

1. Decide where the ductwork will run between the hood and the outside.
2. A straight, short duct run will allow the hood to perform most efficiently.
3. Long duct runs, elbows, and transitions



will reduce the performance of the hood. Use as few of them as possible. Larger ducting may be required for best performance with longer duct runs.

4. The air must not be discharge into a flue that is used for exhausting fumes from appliances burning gas or other fuels" "Regulations concerning the discharge of air have to be fulfilled.
5. Install wall cap. Connect round metal ductwork to cap and work back towards hood location. Use duct tape to seal the joints between ductwork sections.

INSTALL ELECTRICAL

Electrical wiring must be done by a qualified person(s) in accordance with all applicable codes and standards. This range hood must be properly grounded. Turn off electrical power at service entrance before wiring.

If the supply cord is damaged, it must be replaced by the manufacturer, its service agent or similarly qualified persons in order to avoid a hazard.

INSTALL THE HOOD

Note 1 : On stainless steel hoods, carefully remove the plastic protective film from all exterior surfaces of the hood and chimney prior to final installation.

Note 2: At least two people will be required to mount the hood.

INSTALL THE HOOD

Minimum hood distance above the cooker must not be less than 650mm.

A maximum of 750mm above the cooker is highly recommended for best capture of cooking impurities.

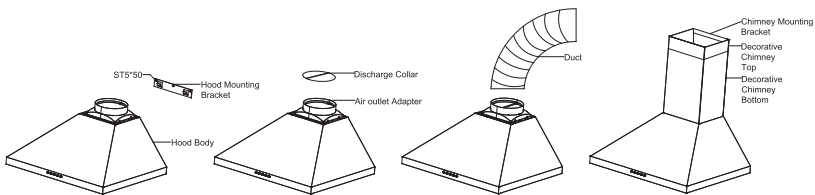
Distance over 750mm above the cooker are at the installer's and user's discretion - providing that ceiling height and flue length permit.

1. Secure the hood mounting bracket to the wall using (3) ST 5 x50 mm mounting



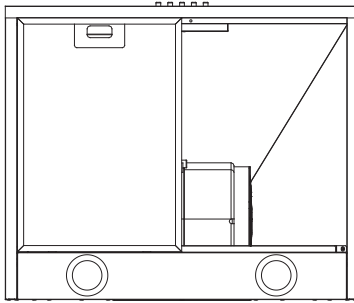
screws and dry wall anchors. Align the hood body with the hood mounting bracket. Gently lower the hood until it securely engages the bracket.

2. Fix the discharge collar into the air outlet adapter.
3. Attach an adequate length of 150mm round duct to the air outlet adapter.
4. Carefully slide the decorative chimney top down inside the decorative chimney bottom. Carefully place the decorative chimney bottom into the recessed area of the hood body top.
5. Secure the chimney mounting bracket to the wall using (2) ST 4.2x 30mm mounting screws and dry wall anchors.
6. Raise the decorative chimney top until its holes align with holes in the chimney mounting bracket (located on the wall).
7. Level the hood and secure the chimney with 2 chimney bracket screws.
8. Fix the hood body with two screws from inside of body.

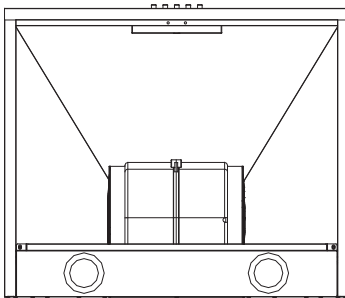


INSTALL FILTERS

1. To remove the grease filter, push in on the metal latch tab. This will disengage the filter from the hood. Tilt the filter downward and remove.
2. To install the grease filter, align rear filter tabs with slots in the hood. Push in the metal latch tab, push filter into position and release. Make sure the filter is securely engaged after assembly.



3. To install the charcoal filter, and lock it until the stop click is heard.
4. Install grease filter after charcoal filter is installed.



CERTIFICATO DI GARANZIA CONVENZIONALE

Il presente Certificato di Garanzia Convenzionale annulla e sostituisce eventuali altri certificati garanzia

Il testo di questo Certificato di Garanzia contiene le condizioni della Garanzia Convenzionale riconosciute al Consumatore; dette condizioni non pregiudicano e sono rispettose dei diritti riconosciuti al Consumatore dal Decreto Legislativo 2 febbraio 2002, n.24 emesso in attuazione della Direttiva 1999/44/CE del Parlamento Europeo, nonché dal Decreto Legislativo 6 settembre 2005 n.206

Durata e condizioni di validità

Per tutti i difetti di conformità esistenti al momento della consegna dell'apparecchio ed **imputabili al produttore**, il marchio garantisce i suoi prodotti, alle condizioni e nei termini di cui alla presente garanzia ed in base alle previsioni normative sopra richiamate, per un periodo di 24 mesi decorrenti dalla data di consegna del bene risultante e certificata da un documento fiscale legalmente riconosciuto.

Il consumatore può denunciare il difetto di conformità del prodotto che si manifesta entro il termine di 2 (due) anni dalla consegna e decade dalla garanzia se non denuncia il difetto entro 2 (due) mesi dalla sua scoperta.

Perché la garanzia sia operativa è necessario che questo certificato di garanzia sia conservato unitamente al documento di consegna fiscalmente valido (documento di trasporto, fattura, scontrino fiscale, altro) che riporti il nominativo del venditore, la data di consegna, gli estremi identificativi del prodotto ed il prezzo di cessione; in caso di intervento, entrambi i documenti dovranno essere mostrati al Centro Assistenza Tecnica Autorizzato.

Il presente Certificato di Garanzia Convenzionale è valido solo per prodotti acquistati e installati nel territorio Italiano, nella Repubblica di San Marino e nella Città del Vaticano.

Gli acquirenti dei nostri prodotti residenti in altre Nazioni, per la garanzia e l'assistenza, dovranno rivolgersi alla nostra filiale e/o distributore del luogo che presterà la garanzia secondo le condizioni in vigore nelle singole nazioni.

Affinché la presente Garanzia Convenzionale abbia piena validità è necessario che:

- l'apparecchiatura sia utilizzata per scopi domestici e comunque non nell'ambito di attività imprenditoriali o professionali;
- tutte le operazioni di installazione e collegamento dell'apparecchiatura alle reti di distribuzione dell'energia elettrica e del gas siano effettuate da tecnico specializzato e seguendo scrupolosamente le indicazioni riportate nel libretto di installazione, uso e manutenzione inserito all'interno dell'apparecchiatura.
- tutte le operazioni di utilizzo dell'elettrodomestico, così come la manutenzione periodica, avvengano secondo le prescrizioni e indicazioni riportate nel libretto installazione, uso e manutenzione.
- qualunque intervento di riparazione sia eseguito da personale dei Centri di Assistenza Tecnica Autorizzati dal Produttore e che i ricambi utilizzati siano esclusivamente quelli originali; la stessa cosa vale per gli accessori ed i materiali di consumo, il cui utilizzo può infatti incidere sulle prestazioni del prodotto.

La difformità non è imputabile al produttore qualora venisse accertato dal Centro di Assistenza Tecnica Autorizzato che a causarla sono intervenute condizioni esterne al funzionamento del prodotto quali, a puro titolo esemplificativo e non esaustivo:

- portata insufficiente degli impianti elettrici e gas.
- non conformità degli impianti elettrici e gas.
- errata installazione operata da tecnici non specializzati.
- errata manutenzione operata da tecnici non autorizzati dal produttore.
- negligenza, incapacità d'uso e cattiva manutenzione da parte del consumatore rispetto a quanto riportato e raccomandato nel libretto di istruzioni del prodotto, che costituisce parte integrante del contratto di vendita.

Lo stesso vale per i danni causati all'apparecchiatura da cause di forza maggiore (fulmini, inondazioni, incendi, terremoti, sommosse, etc.) o da atti di vandalismo, ovvero da circostanze che non è possibile ricondurre a vizi di fabbricazione.

Non sono, inoltre, coperti da garanzia: gli interventi effettuati per ripristinare problemi causati da incuria, rottura accidentale, manomissione e/o danneggiamento nel trasporto quando effettuato a cura del consumatore o a cura di terzi, interventi eseguiti da personale non autorizzato, interventi per dimostrazioni di funzionamento, controlli e manutenzioni periodiche e tutto ciò che all'atto della vendita era stato portato a conoscenza del consumatore e/o che quest'ultimo non poteva ragionevolmente ignorare.

Oggetto della Garanzia

Qualora nel periodo di durata della garanzia sia accertato e riconosciuto un difetto di conformità del bene imputabile ad azione od omissione del produttore, il consumatore potrà richiedere di riparare il prodotto o di sostituirlo senza spese in entrambi i casi.

Qualora il rimedio prescelto sia oggettivamente impossibile o, a giudizio del produttore, appaia eccessivamente oneroso rispetto all'altro, quest'ultimo valuterà dapprima l'opportunità di riparare il bene, se possibile, qualora il costo delle riparazioni non risultasse sproporzionato rispetto al valore del prodotto.

Qualora il costo della riparazione risultasse sproporzionato, il produttore provvederà a sostituire il bene.

Gli eventuali interventi di riparazione o eventuale sostituzione del prodotto, non estendono la durata della garanzia originaria che decorre sempre dalla data di acquisto del primo bene acquistato.

Cosa non copre la Garanzia

Non sono coperti da garanzia tutti i componenti che dovessero manifestare un difetto di conformità a causa di:

- usura, negligenza, trascuratezza d'uso e cattiva manutenzione da parte del consumatore a causa del mancato rispetto di quanto riportato e raccomandato nei libretti installazione uso e manutenzione del prodotto.
- danni da trasporto, ovvero di circostanze che, comunque, non possono farsi risalire ad azione od omissione del produttore.
- errata installazione e/o allacciamento agli impianti di alimentazione, nonché regolazioni previste dal libretto installazione uso e manutenzione in quanto le operazioni di installazione e/o allacciamento agli impianti di alimentazione sono a carico dell'installatore abilitato.

Pertanto, nel caso in cui, su richiesta del Consumatore, sia effettuato un intervento tecnico da parte del personale dei Centri di Assistenza Tecnica Autorizzati in relazione a quanto sopra indicato, i costi dell'intervento e delle eventuali parti di ricambio saranno a totale carico del Consumatore.

Limitazioni della responsabilità del Produttore

Il marchio declina ogni responsabilità per eventuali danni che possano derivare, in modo diretto o indiretto, a persone, cose ed animali per la mancata osservanza di tutte le prescrizioni indicate nell'apposito libretto istruzioni d'uso e concernenti specialmente le avvertenze in tema di installazione, uso e manutenzione dell'elettrodomestico.

GARANZIA – Informazioni supplementari

● Quando la garanzia e' valida?

La garanzia è valida nel momento in cui il cliente è in possesso della documentazione che attesta la data di acquisto, l'identificazione specifica e la tipologia del prodotto. L'utente è quindi tenuto a presentare al tecnico il documento fiscalmente valido (fattura, scontrino fiscale, documento di trasporto) che permetta di certificare la data di acquisto, la ragione sociale del rivenditore, il modello ed il prezzo di vendita del modello stesso. Terminato il periodo di validità della GARANZIA, gli interventi saranno da considerare a PAGAMENTO.

● Quali sono le competenze del rivenditore?

Mostrare le caratteristiche del prodotto al cliente, fornendogli spiegazioni esaurienti inerenti il suo funzionamento, in linea con quanto indicato nei cataloghi commerciali.

Quando previsto dal contratto di compravendita, installare il prodotto secondo le procedure indicate sui libretti d'uso e manutenzione. L'installazione non è a carico del produttore.

Consegnare al consumatore copia originale del documento fiscale, che attesti la data d'acquisto, la ragione sociale del rivenditore, il modello ed il costo del prodotto.

● Quali sono le competenze del Centro Assistenza Tecnica Autorizzato (CAT)?

Il tecnico ha il compito di ripristinare le funzionalità e conformità del prodotto, secondo quanto indicato dalle condizioni di garanzia.

Il tecnico è il solo che ha la giusta competenza per stabilire il corretto funzionamento, o meno del prodotto e nel caso in cui esso risulti irreparabile dovrà preventivamente confrontarsi con il Produttore che gli fornirà le istruzioni su come procedere.

Il tecnico deve compilare il rapporto di assistenza (foglio di lavoro) in ogni sua parte, indicando precisamente le proprie considerazioni circa l'esito della verifica e il consumatore dovrà firmare tale rapporto di assistenza.

Prestazioni a pagamento per prodotti in garanzia

• Quali sono gli interventi su apparecchi in garanzia non coperti dalla medesima?

Sono a pagamento tutti gli interventi per i quali non è possibile applicare le norme di garanzia ovvero:

- Interventi atti a illustrare il funzionamento del prodotto.
- Interventi legati all'installazione del prodotto e/o alla correzione di errate o incomplete installazioni e/o manutenzione operata da personale non autorizzato.
- Interventi per trasformazione gas da Metano a GPL (sostituzione ugelli, pulizia ugelli e regolazioni fuochi).
- Interventi per richiedere la verifica delle temperature esterne al prodotto.
- Interventi per reinserire tasti o manopole fuoriusciti per cause non dipendenti dalla casa costruttrice.
- Interventi per danni che non influiscono sul funzionamento del prodotto.
- Interventi per danni estetici derivanti da cause esterne.
- Interventi per danni ad elementi decorativi, compresi graffi, salti di smalto e possibili differenze di colorazione.
- Interventi per problematiche causate da corpi estranei (rottture varie).
- Interventi per regolazioni varie (es.: regolazione coperchio, regolazione porta forno, regolazione portina grill, regolazione porta stipetto o porta del vano portabombola, ecc.).
- Interventi per riagganciare la porta del forno.
- Interventi per verifiche elettriche.
- Interventi eseguiti per un'errata installazione (tubo gas non stretto sufficientemente o spina mal collegata).
- Interventi derivanti dalla mancata osservanza di tutte le prescrizioni e modalità d'uso indicate nell'apposito libretto di istruzioni.
- Interventi durante i quali non viene riscontrato il difetto indicato dal cliente.
- Interventi per danni causati all'apparecchiatura da agenti atmosferici (ossidazioni) e da forza maggiore (fulmini, inondazioni, terremoti, incendi e altro) o da atti di vandalismo.
- Interventi per un uso improprio e/o non domestico del prodotto (utilizzo in bar, ristorante, mensa, agriturismo o altro).
- Interventi necessari perché non è stata effettuata la manutenzione consigliata sull'apparecchio (ad esempio una corretta pulizia).
- Interventi per danni causati dall'utilizzo di prodotti per la pulizia contenenti acidi, polveri abrasive, componenti aggressivi, ecc.
- Interventi per sbloccare o sostituire rubinetti gas a causa di ossidazioni derivanti da una cattiva pulizia e all'utilizzo di prodotti particolarmente dannosi non rimossi.

Per i casi sopra citati: sono da considerare a pagamento anche le spese di trasporto, qualora fosse necessario provvedere al ritiro dell'elettrodomestico per interventi di laboratorio.

Scadenza della Garanzia

Una volta scaduto il periodo di garanzia, i costi per eventuali interventi di riparazione saranno a carico del Consumatore.

La invitiamo a rivolgersi con fiducia alla nostra organizzazione di Centri Assistenza Tecnica Autorizzati dai quali potrà ottenere Servizi di qualità e ricambi originali.

SERVIZIO ASSISTENZA CLIENTI

ANOMALIE E MALFUNZIONAMENTI: a chi rivolgersi ?

Per qualsiasi necessità il Centro Assistenza Autorizzato è a Sua completa disposizione per fornirLe i chiarimenti necessari qualora il Suo prodotto presenti anomalie o mal funzionamenti.

Prima di rivolgersi al Servizio Assistenza Autorizzato, consigliamo vivamente di effettuare i controlli indicati nel libretto installazione uso e manutenzione.

MODELLO DEL PRODOTTO: Dove si trova?

Gentile Consumatore, è indispensabile che comunichi al Centro Assistenza Tecnica Autorizzato il modello del prodotto ed il numero di matricola che troverà direttamente sul prodotto (targhetta adesiva di colore argento) oppure sull'adesivo posto sul retro del libretto istruzioni dell'apparecchio.

Lei potrà contribuire ad evitare trasferte inutili del tecnico, risparmiando oltretutto i relativi costi.

cod. 013L62

- Nous vous remercions d'avoir choisi notre produit, veuillez lire attentivement les informations suivantes concernant la sûreté des installations et leur entretien et conserver le manuel informatif à portée de main pour d'éventuelles consultations ultérieures.

MANUEL D'UTILISATION HOTTE

Cher client,

Si vous suivez les instructions contenues dans le présent manuel d'utilisation, notre produit vous permettra de jouir de hautes performances constantes pendant de nombreuses années.

ATTENTION !!

DANS CERTAINES CIRCONSTANCES, LES APPAREILS ÉLECTRIQUES PEUVENT ÊTRE UNE SOURCE DE DANGER.

*** NE PAS VÉRIFIER L'ÉTAT DES FILTRES LORSQUE LA HOTTE FONCTIONNE.**

*** NE PAS TOUCHER L'AMPOULE APRÈS UTILISATION DE L'APPAREIL.**

*** NE PAS DÉBRANCHER L'APPAREIL AVEC LES MAINS MOUILLÉES.**

*** POUR RÉDUIRE LE RISQUE D'INCENDIE OU D'ÉLECTROCUTION, NE PAS UTILISER CETTE HOTTE SI DES GRAISSES SE SONT ACCUMULÉES DANS LE CONDUIT D'ÉVACUATION OU DANS L'EXTRACTEUR.**

*** ÉVITER LES FLAMMES NUES, CAR ELLES PEUVENT ENDOMMAGER LES FILTRES ET DÉCLENCHER UN INCENDIE. NE PAS FLAMBER SOUS LA HOTTE.**

*** SURVEILLER CONSTAMMENT LA FRITURE CAR L'HUILE SURCHAUFFÉE PEUT S'ENFLAMMER.**

*** DÉBRANCHER LA FICHE ÉLECTRIQUE AVANT D'EFFECTUER TOUS TRAVAUX DE MAINTENANCE ET D'ENTRETIEN.**

*** ATTENTION : LES PARTIES ACCESSIBLES DE CET APPAREIL PEUVENT DEVENIR CHAUDES LORSQU'IL EST UTILISÉ AVEC DES APPAREILS DE CUISSON.**

*** AFIN DE MINIMISER LES RISQUES D'INCENDIE, D'ÉLECTROCUTION OU DE BLESSURES CORPORELLES, RESPECTER LES CONSIGNES SUIVANTES :**

A) LES TRAVAUX D'INSTALLATION ET DE CÂBLAGE ÉLECTRIQUE DOIVENT ÊTRE EFFECTUÉS PAR UN PERSONNEL QUALIFIÉ CONFORMÉMENT AUX NORMES ET STANDARDS EN VIGUEUR, Y COMPRIS CELLE SUR LA RÉSISTANCE ET LA RÉACTION AU FEU DES ÉLÉMENTS DE CONSTRUCTION.

B) UNE AÉRATION SUFFISANTE EST NÉCESSAIRE POUR ASSURER UNE COMBUSTION ET UNE ÉVACUATION ADÉQUATES DES GAZ À TRAVERS LE CONDUIT (CHEMINÉE) DE L'ÉQUIPEMENT DE COMBUSTION POUR ÉVITER LE REFOULEMENT DE L'AIR.

C) LORS DE LA COUPE OU DU PERÇAGE D'UN MUR OU D'UN PLAFOND, VEILLER À NE PAS ENDOMMAGER LE MATÉRIEL ÉLECTRIQUE ET AUTRES ÉQUIPEMENTS CACHÉS.

D) LES VENTILATEURS DOIVENT TOUJOURS ÊTRE DIRIGÉS VERS L'EXTÉRIEUR.

*** NE PAS UTILISER CE PRODUIT À L'EXTÉRIEUR.**

*** CET APPAREIL PEUT ÊTRE UTILISÉ PAR DES ENFANTS ÂGÉS D'AU MOINS 8 ANS ET PAR DES PERSONNES AYANT DES CAPACITÉS PHYSIQUES, SENSORIELLES OU MENTALES RÉDUITES OU DÉNUÉES D'EXPÉRIENCE OU DE CONNAISSANCE, S'ILS (SI ELLES) SONT CORRECTEMENT SURVEILLÉ(E)S OU SI DES INSTRUCTIONS RELATIVES À L'UTILISATION DE L'APPAREIL EN TOUTE SÉCURITÉ LEUR ONT ÉTÉ DONNÉES ET SI LES RISQUES ENCOURUS ONT ÉTÉ APPRÉHENDÉS. LES ENFANTS NE DOIVENT PAS JOUER AVEC L'APPAREIL. LE NETTOYAGE ET L'ENTRETIEN PAR L'USAGER NE DOIVENT PAS ÊTRE EFFECTUÉS PAR DES ENFANTS SANS SURVEILLANCE.**

*** UNE VENTILATION ADÉQUATE DE LA PIÈCE EST**

INDISPENSABLE LORSQUE LA HOTTE EST UTILISÉE EN MÊME TEMPS QUE DES APPAREILS QUI BRÛLENT DU GAZ OU TOUT AUTRE COMBUSTIBLE (NON APPLICABLE EN MODE RECYCLAGE).

*** LE NON-RESPECT DES INSTRUCTIONS DE NETTOYAGE PEUT ENGENDRER UN RISQUE D'INCENDIE.**

*** L'AIR D'ÉCHAPPEMENT NE DOIT PAS ÊTRE DÉCHARGÉ DANS UN CONDUIT UTILISÉ POUR L'ÉCHAPPEMENT FUMÉES D'APPAREILS À GAZ OU AUTRES CARBURANTS.**

*** NE PAS FLAMBER SOUS LA HOTTE.**

*** LE NON-RESPECT DES INSTRUCTIONS CONCERNANT L'INSTALLATION DES VIS ET AUTRES DISPOSITIFS DE FIXATION PEUT ENTRAÎNER DES DANGERS AU NIVEAU ÉLECTRIQUE.**

ÉLIMINATION DE L'ANCIEN APPAREIL



CONFORMÉMENT À LA DIRECTIVE EUROPÉENNE 2012/19/UE ET À LA LÉGISLATION LOCALE CONCERNANT LES APPAREILS ÉLECTRIQUES ET ÉLECTRONIQUES USAGÉS, CET APPAREIL EST MARQUÉ DU SYMBOLE DE LA POUCELLE BARRÉE. CE MARQUAGE INDIQUE QUE L'APPAREIL NE DOIT PAS ÊTRE JETÉ AVEC LES AUTRES DÉCHETS MÉNAGERS APRÈS SON UTILISATION.

L'UTILISATEUR EST TENU DE LE REMETTRE À UNE DÉCHETTERIE COLLECTANT LES APPAREILS ÉLECTRIQUES ET ÉLECTRONIQUES USAGÉS. LES COLLECTEURS, Y COMPRIS LES POINTS DE COLLECTE LOCAUX, LES MAGASINS ET LES SERVICES DES AUTORITÉS LOCALES, PROPOSENT DES PROGRAMMES DE RECYCLAGE.

UNE MANIPULATION APPROPRIÉE DES PRODUITS ÉLECTRIQUES ET ÉLECTRONIQUES USAGÉS PERMET D'ÉVITER LES RISQUES POUR L'ENVIRONNEMENT ET LA SANTÉ RÉSULTANT DE LA PRÉSENCE DE COMPOSANTS DANGEREUX ET DU STOCKAGE ET DU TRAITEMENT INAPPROPRIÉS DE CES PRODUITS.

RECOMMANDATIONS ET SUGGESTIONS

INSTALLATION

- * Le fabricant ne sera pas tenu responsable pour tout dommage résultant de l'utilisation non appropriée du produit.
- * Veuillez lire le présent manuel d'utilisation avant d'installer et d'utiliser la hotte. Et veuillez garder le manuel d'utilisation en sécurité pour consultation ultérieure.
- * Seul un technicien autorisé et expérimenté peut entreprendre les travaux d'installation et d'entretien.
- * Vérifier que la tension principale correspond à celle indiquée sur la plaque signalétique fixée à l'intérieur de la hotte.
- * Ne pas raccorder la hotte à des conduits d'échappement qui transportent des fumées de combustion (chaudières, cheminées, etc.)
- * Si la hotte est utilisée conjointement à des appareils non électriques (par ex. installation au gaz), un niveau suffisant de ventilation doit être garanti dans la pièce de façon à empêcher le reflux des gaz d'échappement. La cuisine doit disposer d'une ouverture directe sur l'extérieur afin de garantir l'entrée d'air pur.
- * La distance minimale de la hotte est de 750 mm pour une cuisinière au gaz, et 650 mm pour une cuisinière électrique. Si les instructions d'installation pour une cuisinière au gaz spécifient une distance plus élevée, cela doit être pris en compte.

REMARQUE : Deux personnes ou plus sont nécessaires pour installer ou déplacer cet appareil. Dans le cas contraire, un risque de blessure existe.

UTILISATION

- * La hotte de cuisine a été exclusivement conçue pour un usage domestique afin d'éliminer les vapeurs de cuisson.
- * Ne jamais utiliser la hotte à des fins autres que celles pour lesquelles elle a été conçue.
- * Ne jamais laisser de grandes flammes nues sous la hotte qui fonctionne.
- * Ajuster l'intensité de la flamme pour la diriger uniquement sur le fond de la casserole ; en s'assurant que la flamme ne dépasse pas sur les côtés.
- * La friteuse doit être constamment sous surveillance lors de son utilisation, car l'huile surchauffée peut s'enflammer.
- * La hotte ne doit pas être utilisée par des enfants ou toute personne qui n'est pas informée de son utilisation correcte.

ENTRETIEN

- * Un entretien correct de la hotte assure une bonne performance de l'appareil.
- * Débrancher la hotte de l'alimentation principale avant d'effectuer tout travail d'entretien.
- * Nettoyer et/ou remplacer les filtres à graisses en aluminium et les filtres au charbon actif après la période de temps donnée.
- * Nettoyer la hotte en utilisant un chiffon humide et un détergent liquide neutre.
- * ÉLIMINATION : Ne pas jeter ce produit avec les déchets ménagers. Le tri de ces ordures est nécessaire pour un traitement adapté.

ECLAIRAGE

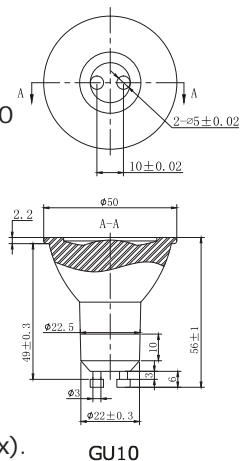
Culot de lampe LED GU10

Code ILCOS selon norme 61231: DB-4-220/230-GU10-50

(DB est un module LED de type L selon ILCOS, 4 signifie que la puissance nominale est de 4W, 220/230 signifie plage de tension, Gu10 signifie type de culot de lampe, 50 signifie le diamètre maximum de la lampe)

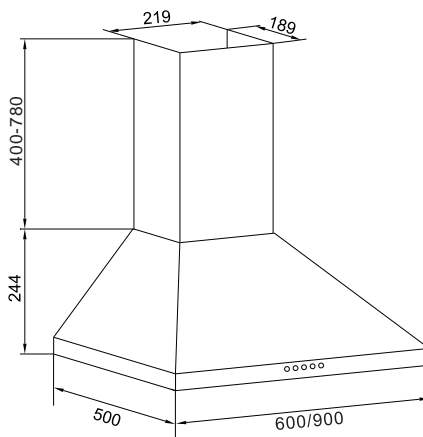
Les dessins ci-joints montrent les dimensions pour le remplacement. L'unité de longueur est le mm.

Cette hotte nécessite une lampe led (AC 230V 50hz, 2X4W Max).



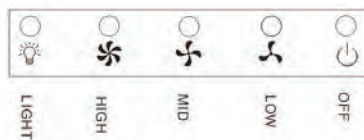
CARACTÉRISTIQUES

DIMENSIONS



INSTALLATION & UTILISATION

(1) FONCTIONNEMENT DESCOMMANDES



La hotte se met en marche en appuyant sur le bouton du panneau avant.

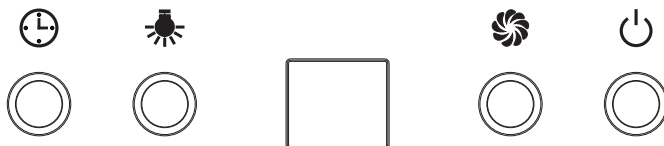
L'interrupteur « light » permet d'allumer et d'éteindre la lumière.

L'interrupteur d'alimentation « off » éteint la hotte aspirante.

L'interrupteur du ventilateur active la soufflerie sur trois vitesses :

- 1 – Vitesse faible
- 2 – Vitesse moyenne
- 3 – Vitesse élevée

(2) FONCTIONNEMENT DES COMMANDES



Commander la hotte s'effectue à l'aide des commandes électroniques situées sur le panneau avant.

L'interrupteur d'alimentation allume et éteint la hotte.

L'interrupteur « light » permet d'allumer et d'éteindre la lumière.

L'interrupteur du ventilateur active la soufflerie sur quatre vitesses.

- 1- Vitesse faible (F1)
- 2- Vitesse moyenne (F2)
- 3- Vitesse élevée (F3)
- 4- Booster (P)

La commande de la minuterie détermine combien de temps la hotte reste allumée après l'arrêt.

Filtres à graisse

Les filtres à graisse doivent être nettoyés fréquemment. Utiliser une solution détergente chaude. Les filtres à graisse sont lavables au lave-vaisselle (tout changement de couleur de la surface du filtre, susceptible de se produire avec le temps, ne nuit en rien à l'efficacité de ce dernier).

Voir la section "INSTALLATION DES FILTRES" pour les instructions de démontage et d'installation.

Filtres à charbon (VERSION RECYCLAGE UNIQUEMENT)

Les filtres à charbon en version recyclage doivent être changés tous les 6 mois.

Voir la section "INSTALLATION DES FILTRES" pour les instructions de démontage et d'installation.

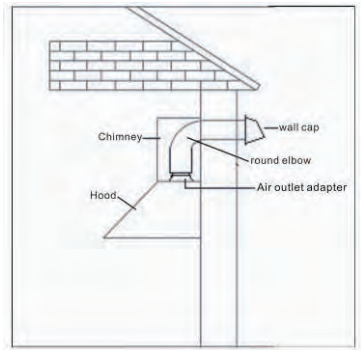
INSTALLATION DES CONDUITS

D'ÉVACUATION

(VERSION ÉVACUATION UNIQUEMENT)

Attention : Pour réduire le risque d'incendie, il est préférable d'utiliser des conduits métalliques.

1. Choisir où le conduit va passer entre la hotte et l'extérieur.
2. Un conduit droit et court assurera un meilleur fonctionnement de la hotte.
3. Un conduit long, des coudes et autres transitions réduisent les performances de la hotte. Il faut en utiliser le moins possible. Des conduits plus larges peuvent être nécessaires pour améliorer les performances des longs tuyaux.
4. L'air ne doit pas être libéré dans un conduit qui est utilisé pour évacuer les fumées des appareils qui brûlent du gaz ou d'autres combustibles. Les réglementations en vigueur concernant l'évacuation de l'air doivent être respectées.
5. Installer un capuchon de mur. Raccorder le conduit métallique rond au capuchon et retourner vers l'emplacement de la hotte. Utiliser du ruban adhésif pour sceller les joints entre les sections de conduits.



INSTALLATION DES DISPOSITIFS ÉLECTRIQUES

* Le câblage électrique doit être effectué par une personne qualifiée, conformément aux normes et standards en vigueur. Cette hotte aspirante doit être correctement mise à la terre. Couper l'alimentation électrique à l'entrée de service avant le câblage.

* Si le câble d'alimentation est endommagé, il doit être remplacé par le fabricant, un agent de service ou une autre personne tout aussi compétente afin d'éviter tout risque d'accident.

INSTALLATION DE LA HOTTE :

Remarque 1 : Sur les hottes en acier inoxydable, enlever soigneusement le film plastique de protection de toutes les surfaces extérieures de la hotte et de la cheminée avant l'installation finale.

Remarque 2 : Au moins deux personnes sont nécessaires pour monter la hotte.

INSTALLATION DE LA HOTTE :

La distance minimale de la hotte par rapport à la cuisinière ne doit pas être inférieure à 650 mm.

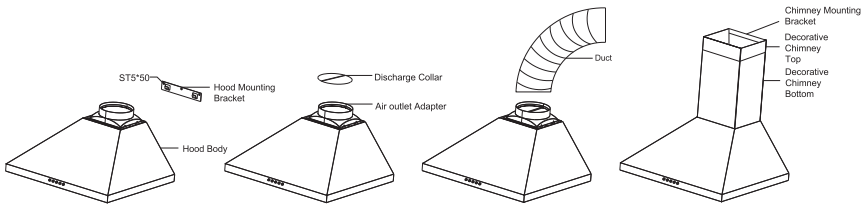
Un maximum de 750 mm au-dessus de la cuisinière est fortement recommandé pour mieux capter les impuretés de cuisson.

Une distance de plus de 750 mm au-dessus de la cuisinière est également possible si l'installateur et l'utilisateur le souhaitent, à condition que la hauteur du plafond et la longueur du conduit le permettent.



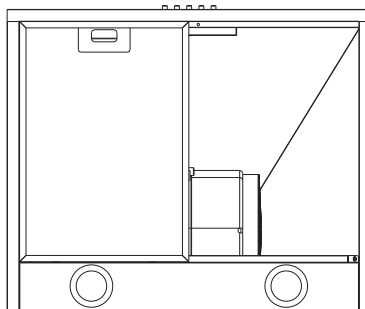
1. Fixer le support de montage de la hotte au mur à l'aide de (3) vis de montage ST5 x50 mm et d'ancrages pour mur sec. Aligner le corps de la hotte avec le support de montage de la hotte. Abaisser doucement la hotte jusqu'à ce qu'elle se fixe solidement dans le support.
2. Fixer le collet de refoulement dans l'adaptateur de sortie d'air.
3. Raccorder une longueur adéquate de conduit rond de 150 mm à l'adaptateur de sortie d'air.
4. Glisser délicatement la cheminée décorative vers le bas dans la partie inférieure de ladite cheminée décorative. Placer soigneusement la partie inférieure de la cheminée décorative dans la zone encastrée de la partie supérieure du corps de la hotte.
5. Fixer le support de montage de la cheminée au mur à l'aide de (2) vis de montage ST 4.2x30mm et d'ancrages pour mur sec.

6. Soulever le dessus de la cheminée décorative jusqu'à ce que ses trous s'alignent avec les trous du support de montage de la cheminée (situé sur le mur).
7. Placer la hotte à niveau et fixer la cheminée à l'aide de 2 vis de support de cheminée.
8. Fixer le corps de la hotte avec deux vis de l'intérieur du corps.



INSTALLATION DES FILTRES

1. Pour enlever le filtre à graisse, enfoncer la languette métallique du loquet. Ceci débloquera le filtre de la hotte. Incliner le filtre vers le bas et le retirer.
2. Pour installer le filtre à graisse, aligner les languettes du filtre arrière avec les fentes de la hotte. Enfoncer la languette métallique du loquet, pousser le filtre en position et le relâcher. Après l'assemblage, s'assurer que le filtre est solidement bloqué.



3. Pour installer le filtre à charbon et le verrouiller jusqu'au déclic d'arrêt.
4. Installer le filtre à graisse après l'installation du filtre à charbon.

