

Serie | 6 Module plan de cuisson
PXX375FB1E
**Biseauté à l'avant et à l'arrière, profilés sur le côté
Domino vitrocéramique - 30 cm**

Zone FlexInduction: vous pouvez mettre plusieurs récipients sur la zone libre

- **DirectSelect** : permet un accès direct aux zones de cuisson, aux puissances et aux fonctions de la table.
- **Zone FlexInduction** : plus de flexibilité en combinant une petite zone de cuisson à une grande zone de cuisson pour chaque type de plat.
- **ComfortDesign**: design élégant et épuré à facettes et baguettes latérales en inox.
- **Minuterie avec fonction arrêt** : désactive la zone de cuisson sélectionnée une fois le temps programmé arrivé à échéance.
- **Table induction** : rapide, précis, facile à nettoyer et avec une faible consommation d'énergie.
- **PowerBoost** : jusqu'à 50 % de puissance supplémentaire pour des cuissons plus rapides.

Données techniques

Appellation produit/famille :	Vario/Domino foyer vitrocéram.
Pose-libre / Intégré :	CONSTR_TYPE.Built-in
Type d'énergie :	Électricité
Combien de foyers peuvent-ils être utilisés simultanément :	2
Niche d'encastrement (mm) :	51 x 270 x 490-500
Largeur de l'appareil :	306
Dimensions du produit (mm) :	51 x 306 x 527
Poids net (kg) :	8,0
Poids brut (kg) :	8,0
Témoin de chaleur résiduelle :	Indépendant
Emplacement du bandeau de commande :	Devant de la table
Matériau de base de la surface :	Vitrocéramique
Couleur de la surface :	Acier inox, Noir
Couleur du cadre :	Acier inox
Certificats de conformité :	AENOR, CE
Longueur du cordon électrique (cm) :	110
Code EAN :	4242002839738
Puissance maximum de raccordement électrique (W) :	3700
Tension (V) :	220-240
Fréquence (Hz) :	60; 50


Accessoires en option

- HEZ390020 : SET INDUCTION 2 CASSEROLES
- HEZ390090 : WOK POUR TABLES ELECTRIQUES
- HEZ390512 : TEPPAN YAKI
- HEZ390522 : GRIL
- HEZ394301 : BARETTES DE JONCTION

Serie | 6 Module plan de cuisson

PXX375FB1E

Biseauté à l'avant et à l'arrière, profilés sur le côté

Domino vitrocéramique - 30 cm

Zone FlexInduction: vous pouvez mettre plusieurs récipients sur la zone libre

Design :

- Affichage digital
- Bandeau DirectSelect

Puissance :

- 2 foyers induction
- Zones de cuisson : 1 x Ø 400 mm x 210 mm, 3.3 kW (PowerBoost 3.7 kW) or 2 x Ø 200 mm, 2.2 kW (PowerBoost 3.7 kW)

Confort/Sécurité :

- Fonction QuickStart : détection automatique des récipients sur la zone de cuisson
- Fonction Re-Start : en cas d'arrêt brutal de la table, mémorisation de la température initiale pendant 4 secondes
- Affichage de la consommation énergétique
- 17 positions de réglage
- PowerBoost sur chaque foyer
- Timer sur chaque foyer
- Témoin de chaleur résiduelle à 2 niveaux
- Reconnaissance casserole
Fonction de gestion d'énergie
Sécurité surchauffe

Données techniques :

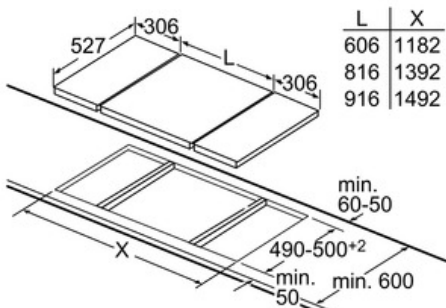
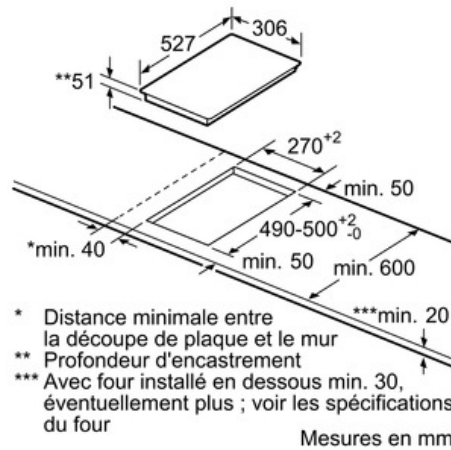
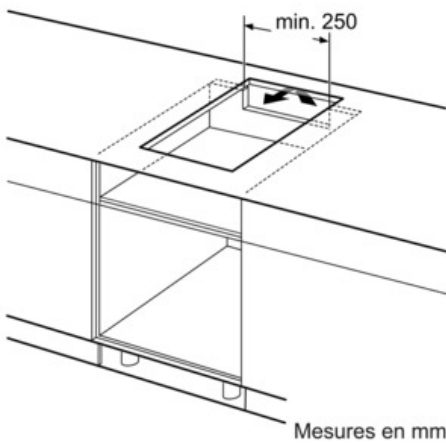
- Câble de raccordement 1,1 m
- Puissance de raccordement 3700 W

Serie | 6 Module plan de cuisson

PXX375FB1E

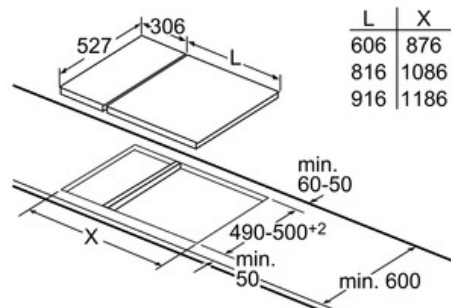
Biseauté à l'avant et à l'arrière, profilés sur le côté

Domino vitrocéramique - 30 cm



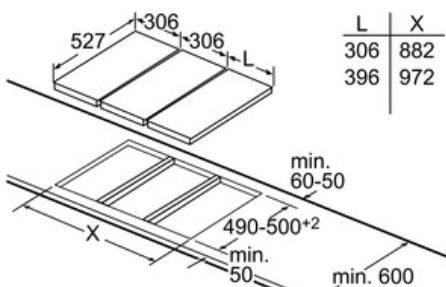
En cas d'encastrement de deux éléments Domino juste à côté d'une plaque, prévoir deux sets de montage (HEZ394301).

Mesures en mm



En cas d'encastrement de deux éléments Domino juste à côté d'une plaque, prévoir un set de montage (HEZ394301).

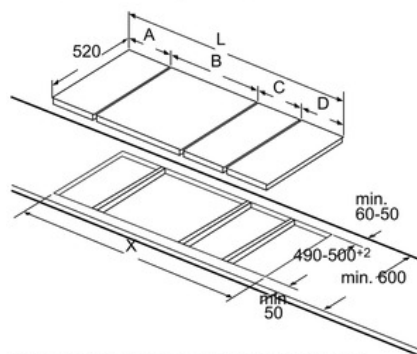
Mesures en mm



En cas d'encastrement de deux ou de plusieurs éléments Domino les uns à côté des autres, prévoir un ou plusieurs sets de montage (2 éléments, 1 set de montage, 3 éléments, 2 sets de montage, etc.).

Mesures en mm

Image se rapportant au tableau des possibilités de combinaisons Domino avec dimensions appareils et découpes pour montage correspondantes



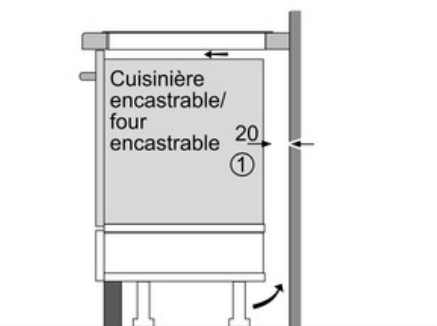
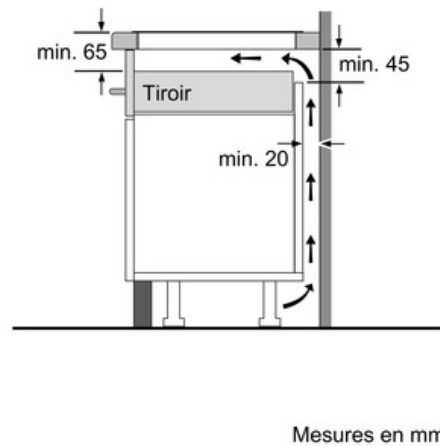
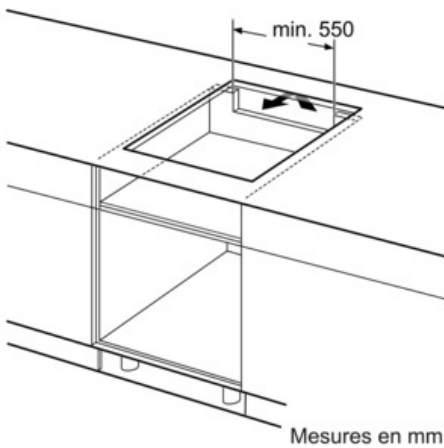
En cas d'encastrement de deux ou de plusieurs éléments Domino les uns à côté des autres ou si plusieurs sets de montage sont requis (2 éléments, 1 set de montage, 3 éléments, 2 sets de montage, etc.).

Serie | 6 Module plan de cuisson

PXX375FB1E

Biseauté à l'avant et à l'arrière, profilés sur le côté

Domino vitrocéramique - 30 cm



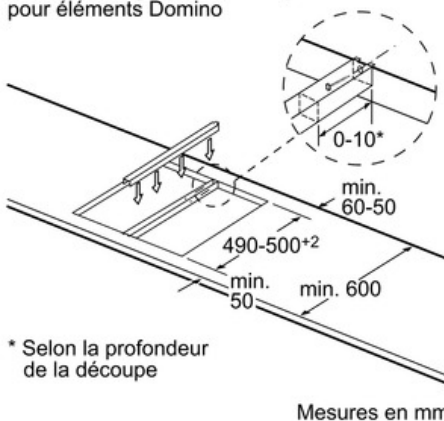
① Prévoir une fente d'aération.

Possibilités de combinaisons Domino avec dimensions appareils et découpes pour montage correspondantes

Type de largeur : 30 40 60 70 80 90
 Largeur d'appareil : 306 396 606 710 816 916

	A	B	C	D	L	X
2x30	306	306	-	-	612	576
1x30, 1x40	306	396	-	-	702	666
1x30, 1x60	306	606	-	-	912	876
1x30, 1x70	306	710	-	-	1016	980
1x30, 1x80	306	816	-	-	1122	1086
1x30, 1x90	306	916	-	-	1222	1186
2x40	396	396	-	-	792	756
1x40, 1x60	396	606	-	-	1002	966
1x40, 1x70	396	710	-	-	1106	1070
1x40, 1x80	396	816	-	-	1212	1176
1x40, 1x90	396	916	-	-	1312	1276
3x30	306	306	306	-	918	882
2x30, 1x40	306	306	396	-	1008	972
2x30, 1x60	306	306	606	-	1218	1182
2x30, 1x70	306	306	710	-	1322	1286
2x30, 1x80	306	306	816	-	1428	1392
2x30, 1x90	306	306	916	-	1528	1492
1x30, 2x40	306	396	396	-	1098	1062
1x30, 1x40, 1x60	306	396	606	-	1308	1272
1x30, 1x40, 1x70	306	396	710	-	1412	1376
1x30, 1x40, 1x80	306	396	816	-	1518	1482
1x30, 1x40, 1x90	306	396	916	-	1618	1582
2x40, 1x60	396	396	606	-	1398	1362
4x30	306	306	306	306	1224	1188
3x30, 1x40	306	306	306	396	1314	1278

Set de montage (HEZ394301)
 pour éléments Domino



* Selon la profondeur de la découpe