

BV357TR1

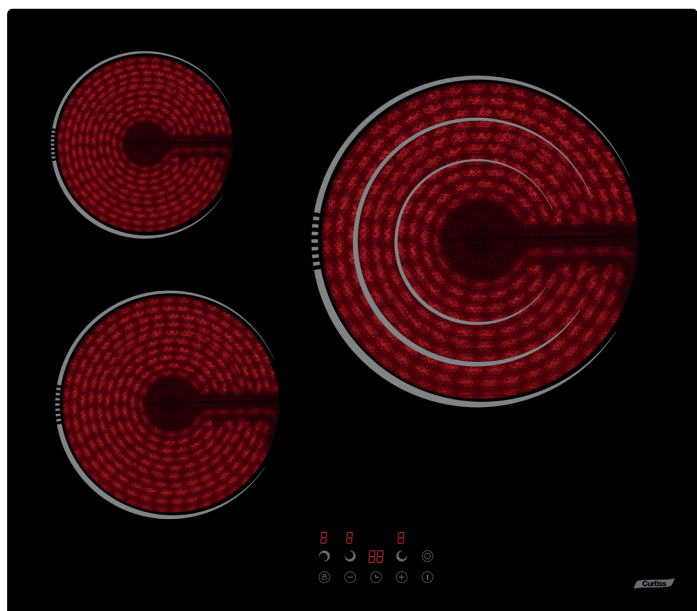
Table de cuisson



59 x 52
cm

Vitrocéramique

3 foyers
vitrocéramique



CARACTÉRISTIQUES GÉNÉRALES

- 59 cm
- 3 foyers vitrocéramique
- Commandes sensibles
- 3 minuteries fin de cuisson

FONCTIONS ET SÉCURITÉ

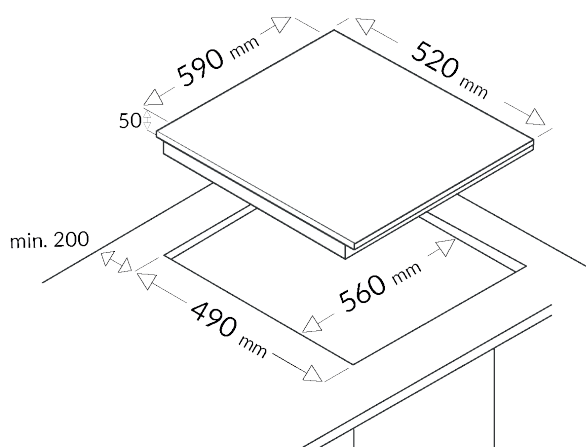
- 9 niveaux de puissance
- Arrêt automatique : 120 min
- Voyant de chaleur résiduelle
- Sécurité enfant
- Sécurité anti-débordement
- Système anti-surchauffe

PERFORMANCE

- Foyer AVG : 1,8 kW - Ø 20 cm
- Foyer milieu : 1,05/1,95/2,7 kW - Ø 15/19/30 cm
- Foyer ARG : 1,2 kW - Ø 16,5 cm

CARACTÉRISTIQUES TECHNIQUES

- Puissance totale : 5700 W
- Câble d'alimentation fourni
- Dimensions avec emballage :
HxLxP : 11,5 x 65 x 58 cm
- Dimensions net du produit :
HxLxP : 5 x 59 x 52 cm
- Dimensions d'encastrement :
LxP : 56 x 49 cm
- Poids brut avec emballage : 9,2 kg
- Poids net du produit : 8,2 kg



NOIR | EAN : 3260449050753

Curtiss