

SAMSUNG

SMART LED VIEW COVER

USER MANUAL

EF-NG991
EF-NG996
EF-NG998

12/2020. Rev.1.0

www.samsung.com

Table of Contents

English (UK)

Français

Deutsch

Italiano

Español

Magyar

Polski

Română

Български

Hrvatski

Srpski

Português

Latviešu

Lietuvių kalba

Eesti

Nederlands

Svenska

Norsk

Suomi

Dansk

Ελληνικά

Slovenščina

Slovenčina

Čeština

Türkçe

ភាសាខ្មែរ

العربية

فارسی

Русский

Українська

Қазақ тілі

English (USA)

Español (Castellano)

简体中文

繁體中文(台灣)

Français (Canada)

Português (Brasil)

한국어

Read me first

Please read this manual before using the device to ensure safe and proper use.

- Images may differ in appearance from the actual product. Content is subject to change without prior notice.
- Before using the LED View Cover, make sure it is compatible with your device.
- Verify that the NFC function is working properly before using the device with the LED window functions, Auto Screen On/Off feature, or Theme Curation Service feature active.
- If your device is running Mobile Device Management (MDM) or is located near a metallic object, the NFC function may not work properly.
- If you flip the front cover and block the back of the mobile device, the NFC function may not work properly.
- The LED View Cover contains magnets. Keep cards with magnetic strips only in the pocket of the LED View Cover.
- It is recommended to remove your device cover before using the Wireless PowerShare feature.
- When you are wirelessly charging your mobile device with the Samsung Wireless Charger Convertible (EP-PG950) and this product is attached, we recommend that you use the charger in pad mode.
- It is recommended to use your device cover without flipping it back before using the UWB feature.
- If the product is exposed to humidity, solvents such as acetone or alcohol, or very hot temperatures, it may be stained, wrinkled, misshapen, or change colour.
- While using the case, be cautious to prevent scratches or damage from debris.

Instructional icons



Warning: situations that could cause injury to yourself or others



Caution: situations that could cause damage to your device or other equipment



Notice: notes, usage tips, or additional information

Getting started

Package contents

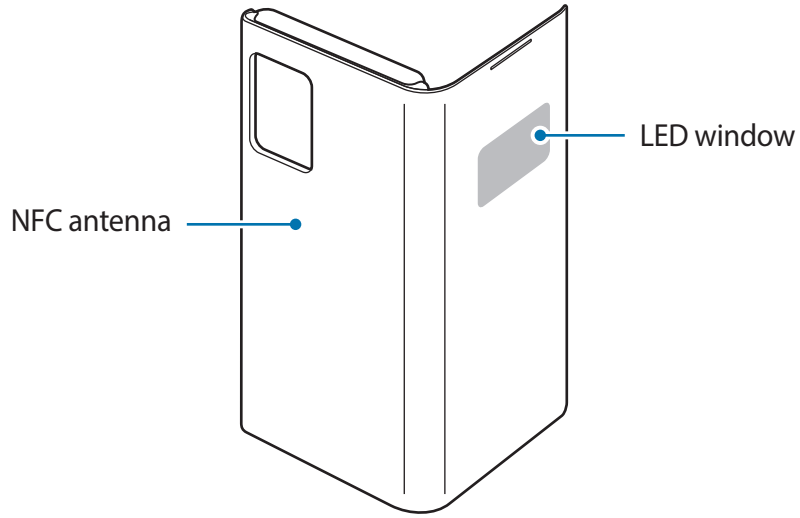
Check the product box for the following items:

- LED View Cover
- Quick start guide



- The items supplied with the device and any available accessories may vary depending on the region or service provider.
- The supplied items are designed only for this device and may not be compatible with other devices.
- Appearances and specifications are subject to change without prior notice.
- You can purchase additional accessories from your local Samsung retailer. Make sure they are compatible with the device before purchase.
- Use only Samsung-approved accessories. Using unapproved accessories may cause the performance problems and malfunctions that are not covered by the warranty.
- Availability of all accessories is subject to change depending entirely on manufacturing companies. For more information about available accessories, refer to the Samsung website.

Device layout

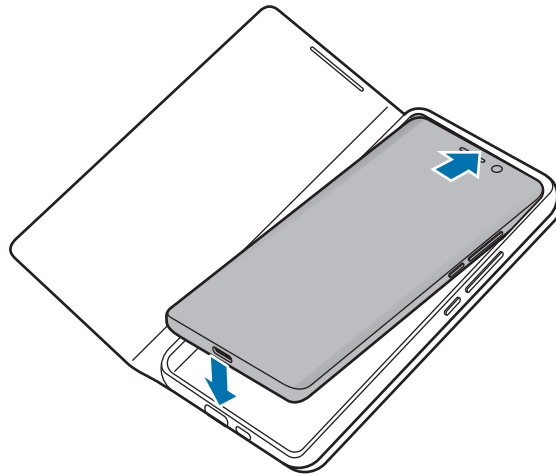


Using the LED View Cover

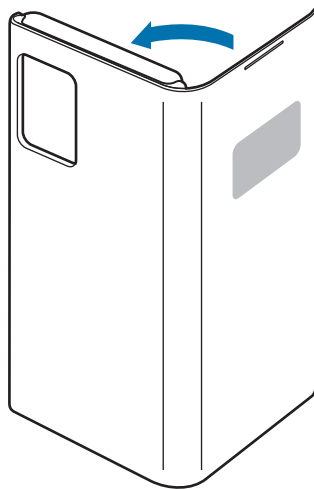
Attaching or detaching the LED View Cover

Attach the LED View Cover to your mobile device (1) and close the cover (2) to use it.

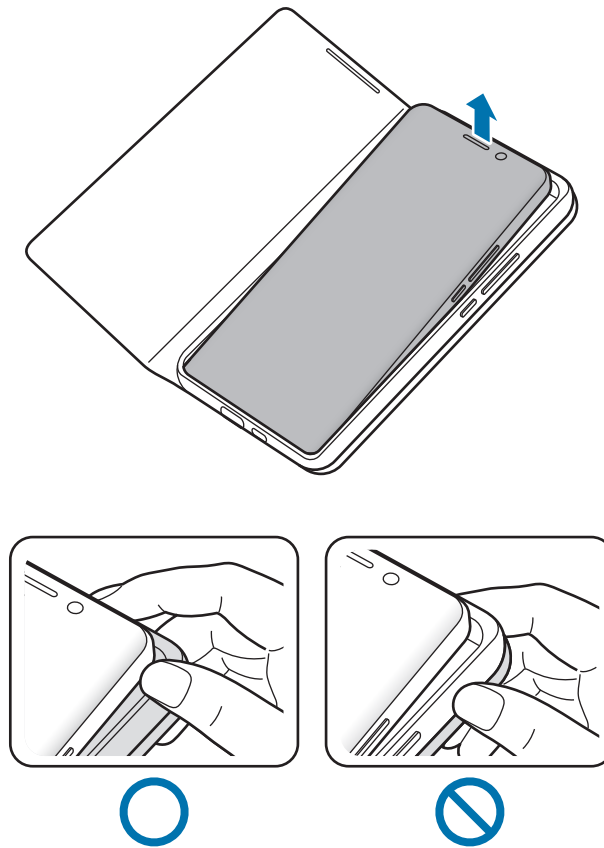
1



2



To detach the LED View Cover, open the cover and hold the part where the mobile device is inserted to remove it.



Answering or rejecting calls

You can answer or reject a call on your mobile device using the LED window without opening the LED View Cover.

To answer a call, drag your finger to the right on the LED window. To reject a call, drag your finger to the left on the LED window.

To stop an alarm or timer, drag your finger to the right on the LED window.



- You cannot answer or reject an incoming call on the LED View Cover during a video call.
- The LED window may not work while wireless charging.

Unlocking the mobile device's screen automatically

You can set your mobile device to unlock automatically when the LED View Cover is opened. On your mobile device, tap **Settings** → **Advanced features** → **Accessories**, and then activate the automatic unlock feature.



This feature is available only when secure lock is disabled.

Setting LED images

Using your mobile device, you can create and set LED images to display for contacts during incoming calls or for notifications on the LED window.

On your mobile device, tap **Settings** → **Advanced features** → **Accessories**, and then use the LED icon editor feature.

You can also use the LED icon editor app that appears when you attach the LED View Cover to the mobile device.

Copyright

Copyright © 2020 Samsung Electronics Co., Ltd.

This manual is protected under international copyright laws.

No part of this manual may be reproduced, distributed, translated, or transmitted in any form or by any means, electronic or mechanical, including photocopying, recording, or storing in any information storage and retrieval system.

Trademarks

- SAMSUNG and the SAMSUNG logo are registered trademarks of Samsung Electronics Co., Ltd.
- All other trademarks and copyrights are the property of their respective owners.

À lire avant toute utilisation

Veillez lire attentivement ce mode d'emploi afin de pouvoir utiliser votre appareil correctement et en toute sécurité.

- Les illustrations peuvent différer par rapport à l'aspect réel du produit. Le contenu de ce guide peut faire l'objet de modifications sans préavis.
- Avant d'utiliser l'étui LED View, assurez-vous qu'il est compatible avec votre appareil.
- Vérifiez que la fonction NFC fonctionne correctement avant d'utiliser l'appareil sur lequel vous installerez l'étui LED View.
- La fonction NFC peut ne pas fonctionner si l'appareil utilise la gestion de terminaux mobiles ou est situé près d'un objet métallique.
- Si vous rabattez l'étui avant et recouvrez la partie arrière de l'appareil mobile, la fonction NFC risque de ne pas fonctionner correctement.
- Le LED View Cover contient des aimants. Les cartes équipées de bandes magnétiques doivent être placées uniquement dans la poche du LED View Cover.
- Il est recommandé d'enlever la coque de votre appareil avant d'utiliser la fonction Wireless PowerShare.
- Lors de la recharge de votre appareil mobile à l'aide de la station de chargement sans fil 2 positions Samsung (EP-PG950) alors que ce produit est connecté, nous vous recommandons d'utiliser la surface de chargement.
- Avant d'utiliser une fonction ULB, il est recommandé de ne pas rabattre l'étui de votre appareil vers l'arrière.
- Si ce produit est exposé à de l'humidité, à des solvants tels que de l'acétone ou de l'alcool, ou à des températures très élevées, il peut se tacher, se gondoler, se déformer ou changer de couleur.
- Lors de l'utilisation de l'étui, veillez à éviter les rayures et les dommages pouvant être causés par des saletés.

Icônes



Avertissement : situations susceptibles de vous blesser ou de blesser autrui.



Attention : situations susceptibles d'endommager votre appareil ou d'autres équipements.



Avis : remarques, conseils d'utilisation ou informations complémentaires.

Démarrage

Contenu du coffret

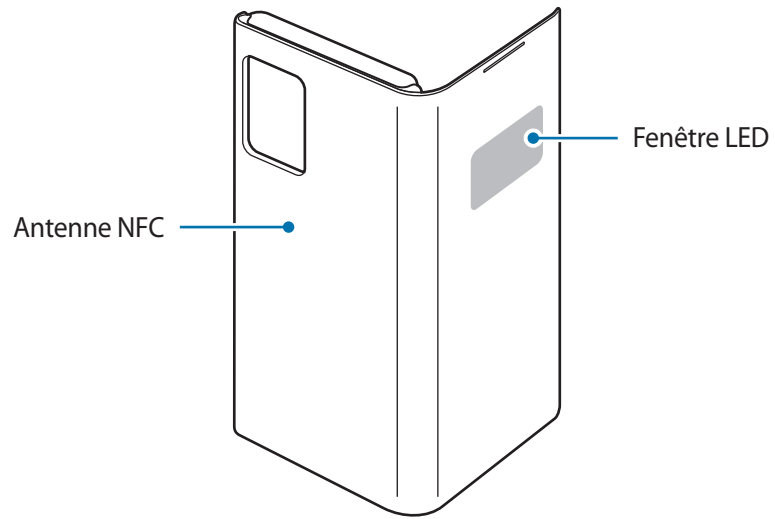
Vérifiez le contenu du coffret et assurez-vous que tous les éléments suivants sont présents :

- LED View Cover
- Guide de prise en main rapide



- Les éléments fournis avec l'appareil et les accessoires disponibles peuvent varier en fonction de votre zone géographique ou de votre opérateur.
- Les accessoires fournis ont été spécialement conçus pour votre appareil et peuvent ne pas fonctionner avec d'autres appareils.
- L'apparence et les caractéristiques techniques peuvent faire l'objet de modifications sans préavis.
- Vous pouvez acheter d'autres accessoires auprès de votre revendeur Samsung. Avant tout achat, assurez-vous qu'ils sont compatibles avec votre appareil.
- Utilisez exclusivement des accessoires homologués par Samsung. L'utilisation d'accessoires non homologués peut entraîner des problèmes de performance et des dysfonctionnements qui ne sont pas couverts par la garantie.
- La disponibilité de tous les accessoires peut varier et dépend exclusivement de leurs fabricants. Pour en savoir plus sur les accessoires disponibles, consultez le site Web Samsung.

Présentation de l'appareil

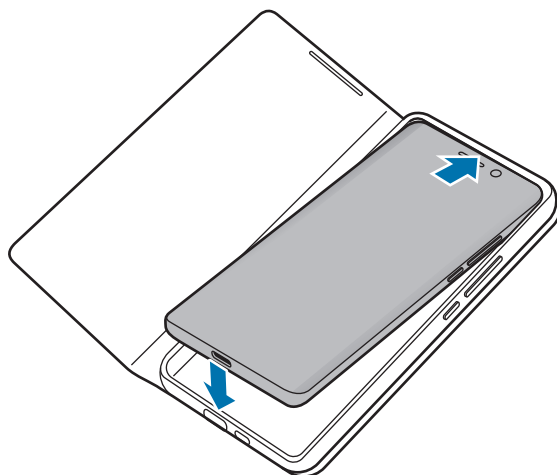


Utiliser le LED View Cover

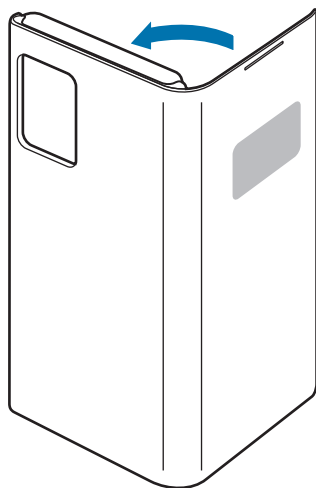
Fixer ou retirer le LED View Cover

Fixez le LED View Cover à votre appareil mobile (1) et refermez la coque (2) pour pouvoir l'utiliser.

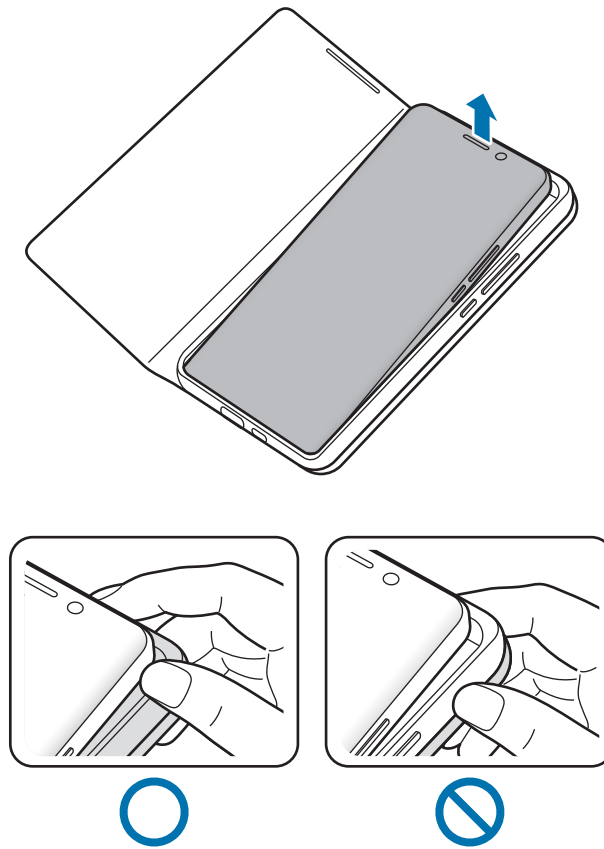
1



2



Pour enlever la LED View Cover, ouvrez la coque et maintenez la partie où l'appareil mobile est inséré pour le retirer.



Répondre aux appels ou les rejeter

Vous pouvez répondre à un appel ou le rejeter à travers la fenêtre, sans ouvrir l'étui.

Pour répondre à un appel, faites glisser le doigt vers la droite sur la fenêtre. Pour rejeter un appel, faites glisser le doigt vers la gauche sur la fenêtre.

Pour arrêter une alarme ou une minuterie, faites glisser le doigt vers la droite sur la fenêtre.



- Vous ne pouvez pas répondre à un appel visio entrant ou le rejeter avec l'étui LED View.
- La fenêtre peut ne pas fonctionner correctement lors du chargement sans fil.

Déverrouiller l'écran de l'appareil mobile automatiquement

Vous pouvez régler votre appareil mobile pour qu'il se déverrouille automatiquement lorsque l'étui LED View Cover est ouvert.

Depuis votre appareil mobile, appuyez sur **Paramètres** → **Fonctions avancées** → **Accessoires**, puis activez la fonction de déverrouillage automatique.



Cette fonction est disponible uniquement lorsque le mode de verrouillage est désactivé.

Paramétrer les images LED

À l'aide de votre appareil mobile, vous pouvez associer des images LED à vos contacts qui s'afficheront au moment d'un appel entrant ou d'une notification sur la fenêtre LED.

Depuis votre appareil mobile, appuyez sur **Paramètres** → **Fonctions avancées** → **Accessoires**, puis activez la fonction d'édition d'icône LED.

Vous pouvez également utiliser l'application d'édition d'icône LED qui apparaît lorsque vous fixez l'étui LED View Cover à l'appareil mobile.

Droits d'auteur

Copyright © 2020 Samsung Electronics Co., Ltd.

Ce mode d'emploi est protégé par les lois internationales sur les droits d'auteur.

Il est interdit de reproduire, distribuer, traduire ou transmettre sous quelque forme et par quelque moyen que ce soit, électronique ou mécanique, notamment par photocopie, enregistrement ou stockage dans un système de stockage et de recherche documentaire, tout ou partie de ce document.

Marques

- SAMSUNG et le logo SAMSUNG sont des marques déposées de Samsung Electronics Co., Ltd.
- Toutes les autres marques et droits d'auteur demeurent la propriété de leurs propriétaires respectifs.

Vor Inbetriebnahme lesen

Lesen Sie dieses Handbuch vor der Verwendung des Geräts aufmerksam durch, um seine sichere und sachgemäße Verwendung zu gewährleisten.

- Bilder können vom Aussehen des tatsächlichen Produkts abweichen. Die Inhalte können ohne vorherige Ankündigung geändert werden.
- Stellen Sie vor Verwendung des LED View Covers sicher, dass es mit Ihrem Gerät kompatibel ist.
- Überprüfen Sie vor Verwendung des Geräts mit aktivierter LED-Bereichsfunktion, automatischer Ein-/Ausschaltfunktion des Bildschirms oder Design-Organisationsdienstfunktion, ob die NFC-Funktion ordnungsgemäß funktioniert.
- Wenn auf Ihrem Gerät das Mobile Device Management (MDM) ausgeführt wird oder sich das Gerät in der Nähe eines metallischen Gegenstandes befindet, funktioniert die NFC-Funktion möglicherweise nicht ordnungsgemäß.
- Wenn Sie das vordere Cover öffnen und damit die Rückseite des Mobilgeräts blockieren, funktioniert die NFC-Funktion möglicherweise nicht ordnungsgemäß.
- Das LED View Cover enthält Magnete. Bewahren Sie Karten mit Magnetstreifen daher nur in der Tasche des LED View Covers auf.
- Es wird empfohlen, vor Verwendung der Wireless PowerShare-Funktion das Gerätecover abzunehmen.
- Wenn beim induktiven Laden des Mobilgeräts mit dem wandelbaren induktiven Ladegerät von Samsung (EP-PG950) dieses Produkt angebracht ist, wird empfohlen, das Ladegerät als Pad zu verwenden.
- Zur Verwendung der UWB-Funktion sollten Sie das Cover des Geräts nicht nach hinten klappen.
- Falls das Produkt Feuchtigkeit oder sehr hohen Temperaturen ausgesetzt ist oder mit Lösungsmitteln wie Aceton oder Alkohol in Kontakt kommt, treten möglicherweise Flecken, Falten, Fehlfunktionen oder Farbänderungen auf.
- Gehen Sie vorsichtig mit dem Cover um, damit es nicht verkratzt oder durch Schmutz beschädigt wird.

Hinweissymbole



Warnung: Situationen, die zu Verletzungen führen könnten



Vorsicht: Situationen, die zu Schäden an Ihrem oder anderen Geräten führen könnten



Hinweis: Hinweise, Verwendungstipps oder zusätzliche Informationen

Erste Schritte

Lieferumfang

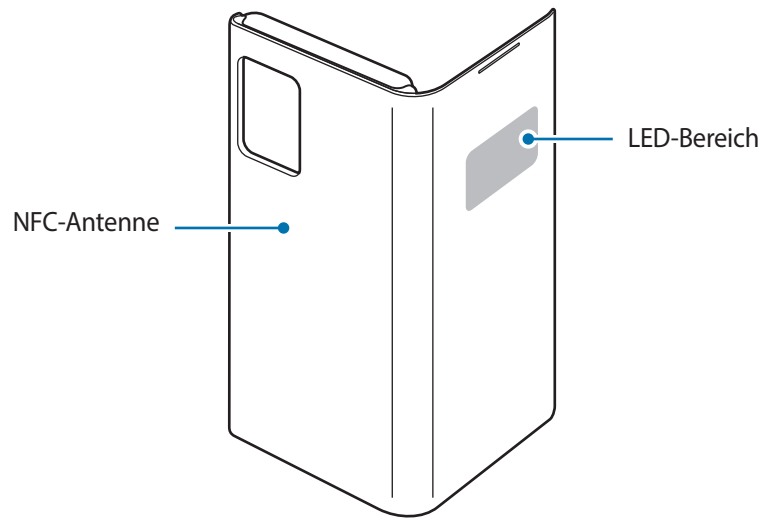
Vergewissern Sie sich, dass der Produktkarton die folgenden Artikel enthält:

- LED View Cover
- Kurzanleitung



- Die mit dem Gerät und anderen verfügbaren Zubehörteilen bereitgestellten Artikel können je nach Region oder Dienstanbieter variieren.
- Die mitgelieferten Artikel sind nur für die Verwendung mit diesem Gerät vorgesehen und sind möglicherweise nicht mit anderen Geräten kompatibel.
- Änderungen am Aussehen und an den technischen Daten sind ohne vorherige Ankündigung vorbehalten.
- Weitere Zubehörteile können Sie bei Ihrem örtlichen Samsung-Händler erwerben. Stellen Sie vor dem Kauf sicher, dass sie mit dem Gerät kompatibel sind.
- Verwenden Sie ausschließlich von Samsung zugelassene Zubehörteile. Bei Verwendung nicht zugelassener Zubehörteile können Leistungsbeeinträchtigungen und Fehler auftreten, die nicht von der Garantie gedeckt sind.
- Die Verfügbarkeit der Zubehörteile ist vollständig von den entsprechenden Herstellern abhängig. Weitere Informationen zu verfügbarem Zubehör finden Sie auf der Website von Samsung.

Geräteaufbau

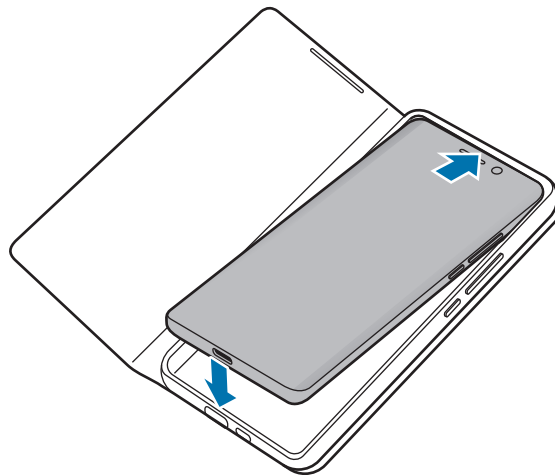


LED View Cover verwenden

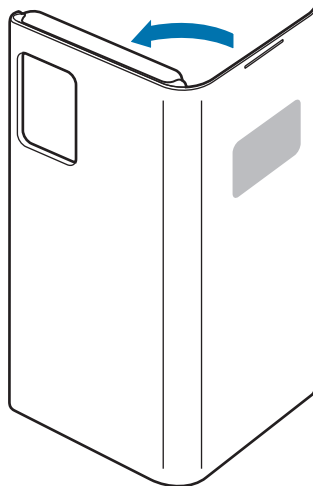
LED View Cover anbringen oder entfernen

Bringen Sie das LED View Cover am Mobilgerät (1) an und schließen Sie das Cover (2), um es zu verwenden.

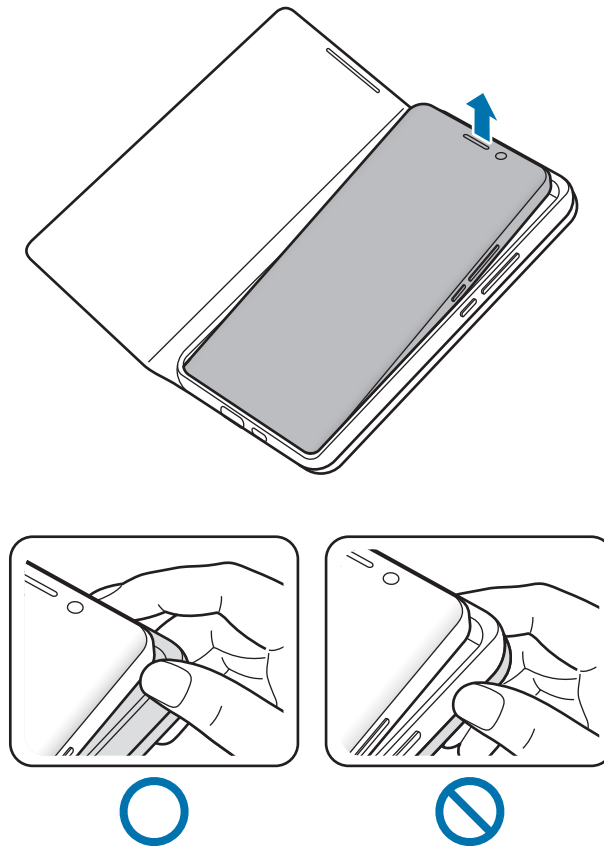
1



2



Öffnen Sie zum Abnehmen des LED View Covers das Cover und halten Sie das Mobilgerät oben, um es zu entnehmen.



Anrufe annehmen oder abweisen

Über den LED-Bereich können Sie einen Anruf auf Ihrem Mobilgerät annehmen oder abweisen, ohne das LED View Cover öffnen zu müssen.

Wischen Sie zum Annehmen eines Anrufs im LED-Bereich mit dem Finger nach rechts. Wischen Sie zum Abweisen eines Anrufs im LED-Bereich mit dem Finger nach links.

Wischen Sie zum Ausschalten eines Alarms oder Timers im LED-Bereich mit dem Finger nach rechts.



- Während eines Videoanrufs können Sie einen eingehenden Anruf nicht über das LED View Cover annehmen oder abweisen.
- Der LED-Bereich funktioniert während des induktiven Ladevorgangs möglicherweise nicht.

Automatisch den Bildschirm des Mobilgeräts entsperren

Sie können Ihr Mobilgerät so einrichten, dass es automatisch entsperrt wird, wenn das LED View Cover geöffnet wird.

Tippen Sie auf dem Mobilgerät **Einstellungen** → **Erweiterte Einstellungen** → **Zubehör** an und aktivieren Sie dann die automatische Entsperrfunktion.



Diese Funktion ist nur verfügbar, wenn die sichere Sperrfunktion deaktiviert ist.

LED-Bilder festlegen

Mit Ihrem Mobilgerät können Sie LED-Bilder erstellen und festlegen, dass sie bei eingehenden Anrufen oder bei Benachrichtigungen im LED-Bereich für Kontakte angezeigt werden.

Tippen Sie auf dem Mobilgerät **Einstellungen** → **Erweiterte Einstellungen** → **Zubehör** an und verwenden Sie dann die Funktion zum Bearbeiten des LED-Symbols.

Sie können auch die App zum Bearbeiten des LED-Symbols nutzen, die angezeigt wird, wenn Sie das LED View Cover am Mobilgerät anbringen.

Copyright

Copyright © 2020 Samsung Electronics Co., Ltd.

Diese Anleitung ist durch internationale Urheberrechtsgesetze geschützt.

Diese Anleitung darf weder als Ganzes noch in Teilen reproduziert, vertrieben, übersetzt oder in anderer Form oder mit anderen Mitteln elektronischer oder mechanischer Art übertragen werden. Dazu zählt auch das Fotokopieren, Aufzeichnen oder Speichern in jeglicher Art von Informationsspeicher- und -abrufsystem.

Marken

- SAMSUNG und das SAMSUNG-Logo sind eingetragene Marken von Samsung Electronics Co., Ltd.
- Alle weiteren Marken und Copyrights sind Eigentum ihrer jeweiligen Besitzer.

Leggere prima dell'utilizzo

Leggete il presente manuale prima di utilizzare il dispositivo per garantirne un uso sicuro e corretto.

- Le immagini potrebbero variare nell'aspetto rispetto al prodotto reale. Il contenuto è soggetto a modifiche senza preavviso.
- Prima di utilizzare la LED View Cover, assicuratevi che sia compatibile con il dispositivo.
- Verificate il corretto funzionamento dell'NFC prima di utilizzare il dispositivo con le funzioni della finestra LED, la funzionalità Schermo acceso/spento auto o la funzionalità Servizio Gestione Temi attive.
- Se il dispositivo sta eseguendo Gestione dispositivi mobili (MDM) o si trova vicino ad un oggetto metallico, la funzione NFC potrebbe non operare correttamente.
- Se sollevate la cover anteriore e ostruite il retro del dispositivo mobile, la funzione NFC potrebbe non funzionare correttamente.
- La LED View Cover contiene magneti. Tenete le schede con bande magnetiche solo nella tasca della LED View Cover.
- Si consiglia di rimuovere la cover del dispositivo prima di utilizzare Wireless PowerShare.
- Quando ricaricate il dispositivo mobile con il caricabatteria wireless convertibile Samsung (EP-PG950) e questo prodotto è agganciato, raccomandiamo di utilizzare il caricabatteria in modalità pad.
- Si consiglia di non aprire la cover del dispositivo piegandola all'indietro su se stessa prima di utilizzare la funzionalità UWB.
- Se il prodotto viene esposto a umidità o solventi, come acetone o alcol, oppure a temperature molto elevate, potrebbe macchiarsi, raggrinzirsi, deformarsi o cambiare colore.
- Quando utilizzate la cover, attenzione a evitare graffi o danni dovuti a detriti.

Icone informative



Avvertenza: indica situazioni che potrebbero causare lesioni alle persone



Attenzione: indica situazioni che potrebbero causare danni al vostro dispositivo o ad altri apparecchi



Nota: indica note, suggerimenti per l'uso o informazioni aggiuntive

Operazioni preliminari

Contenuto della confezione

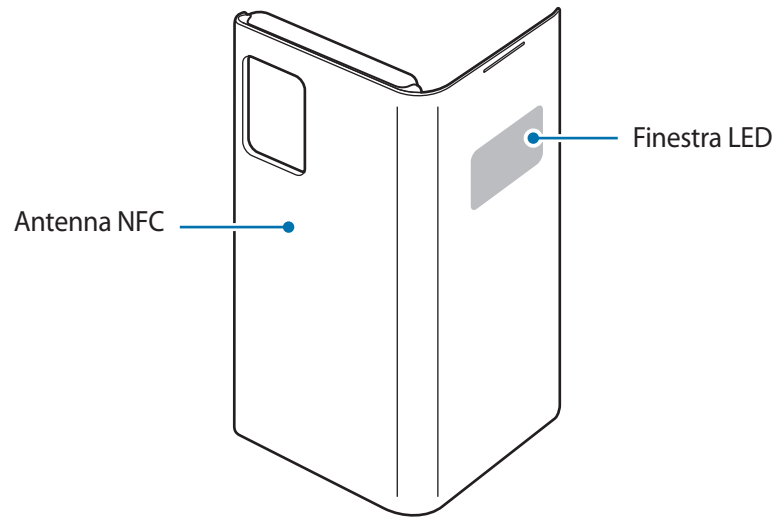
Accertatevi che nella confezione siano presenti i seguenti elementi:

- LED View Cover
- Guida di riferimento rapido



- Gli elementi forniti con il dispositivo e gli accessori disponibili potrebbero variare in base al Paese o al gestore telefonico.
- Gli elementi forniti sono stati creati soltanto per il presente dispositivo e potrebbero non essere compatibili con altri dispositivi.
- L'aspetto e le specifiche sono soggette a modifiche senza preavviso.
- Potrete acquistare accessori aggiuntivi dal rivenditore Samsung di zona. Accertatevi che siano compatibili con il dispositivo prima di acquistarli.
- Utilizzate solo accessori approvati da Samsung. L'utilizzo di accessori non approvati potrebbe causare problemi di prestazione e malfunzionamenti non coperti dalla garanzia.
- La disponibilità di tutti gli accessori potrebbe variare in base alle aziende produttrici. Per maggiori informazioni sugli accessori disponibili, fate riferimento al sito Web di Samsung.

Componenti del dispositivo

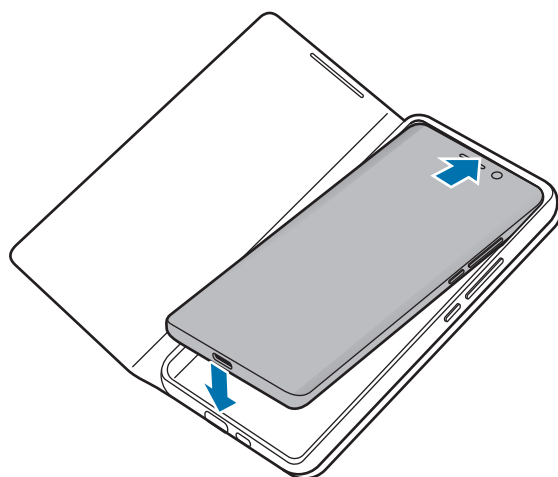


Utilizzo della LED View Cover

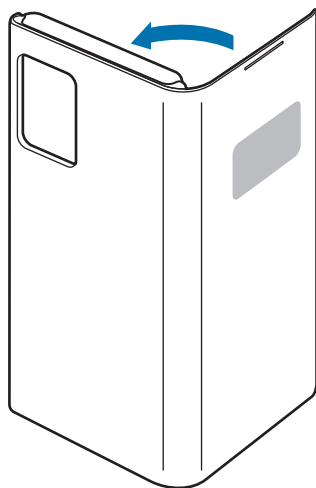
Fissaggio o rimozione della LED View Cover

Fissate la LED View Cover al dispositivo mobile (1) e chiudete la cover (2) per utilizzarla.

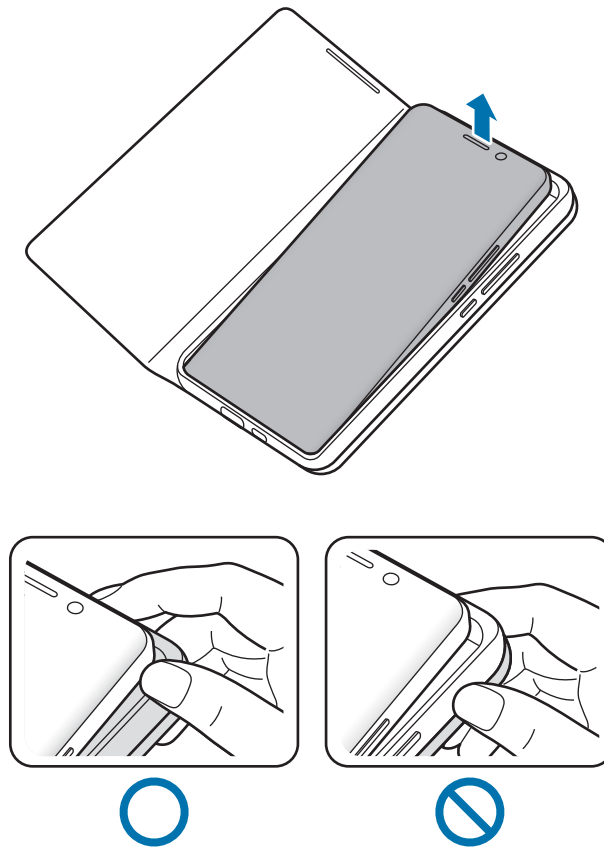
1



2



Per sganciare la LED View Cover, aprite la cover e tenete la parte in cui è inserito il dispositivo mobile per rimuoverlo.



Risposta o rifiuto delle chiamate

Potete rispondere o rifiutare una chiamata sul dispositivo mobile utilizzando la finestra LED senza aprire la LED View Cover.

Per rispondere ad una chiamata, trascinate il dito verso destra sulla finestra LED. Per rifiutare una chiamata, trascinate il dito verso sinistra sulla finestra LED.

Per interrompere una sveglia o un timer, trascinate il dito verso destra sulla finestra LED.



- Durante una videochiamata non potete rispondere o rifiutare una chiamata in arrivo sulla LED View Cover.
- La finestra LED potrebbe non funzionare durante la ricarica wireless.

Sblocco automatico dello schermo del dispositivo mobile

Potete impostare lo sblocco automatico del dispositivo mobile quando la LED View Cover viene aperta.

Sul vostro dispositivo mobile, toccate **Impostaz.** → **Funzionalità avanzate** → **Accessori**, quindi attivate la funzionalità di sblocco automatico.



Questa funzionalità è disponibile solo quando è disabilitato il blocco di protezione.

Impostazione delle immagini a LED

Con il dispositivo mobile, potete creare ed impostare le immagini a LED associate ai contatti durante le chiamate ricevute o per le notifiche sulla finestra LED.

Sul vostro dispositivo mobile, toccate **Impostaz.** → **Funzionalità avanzate** → **Accessori**, quindi utilizzate la funzionalità di modifica dell'icona LED.

Inoltre, potete utilizzare l'applicazione per la modifica dell'icona LED che compare quando applicate la LED View Cover al dispositivo mobile.

Il dispositivo e gli accessori illustrati in questo manuale potrebbero variare in base al Paese nel quale i prodotti vengono distribuiti.

Copyright

Copyright © 2020 Samsung Electronics Co., Ltd.

Questo manuale è protetto dalle leggi internazionali sul copyright.

Nessuna parte di questo manuale può essere riprodotta, distribuita, tradotta o trasmessa in alcuna forma o tramite alcun mezzo, elettronico o meccanico, compresi fotocopie, registrazioni o salvataggi in qualsiasi archivio di informazioni o sistema di recupero.

Marchi commerciali

- SAMSUNG e il logo SAMSUNG sono marchi commerciali registrati di Samsung Electronics Co., Ltd.
- Tutti gli altri marchi commerciali e copyright sono proprietà dei rispettivi proprietari.

Antes de empezar

Lea este manual antes de usar el dispositivo para garantizar un uso correcto y seguro.

- Es posible que las imágenes no sean exactamente iguales al producto real. El contenido se encuentra sujeto a cambios sin previo aviso.
- Antes de usar la LED View Cover, asegúrese de que sea compatible con su dispositivo.
- Compruebe que la función NFC está funcionando correctamente antes de utilizar un dispositivo que tenga activas las funciones de la ventana LED, la función de encendido y apagado automáticos de la pantalla o la función del Servicio de elaboración de temas.
- Si en su dispositivo se está ejecutando Mobile Device Management (MDM) o está cerca de un objeto metálico, puede que la función NFC no funcione correctamente.
- Si da la vuelta a la cubierta delantera y bloquea la parte trasera del dispositivo móvil, puede que la función NFC no funcione correctamente.
- La LED View Cover contiene imanes. Mantenga las tarjetas con tiras magnéticas solo en el bolsillo de la LED View Cover.
- Se recomienda quitar la cubierta del dispositivo antes de usar la función Wireless PowerShare.
- Cuando cargue su dispositivo móvil de forma inalámbrica con el Cargador inalámbrico Convertible Samsung (EP-PG950) y esté conectado este producto, se recomienda que utilice el cargador en modo almohadilla.
- Se recomienda usar la cubierta del dispositivo sin darle la vuelta antes de usar la función UWB.
- Si el producto se expone a la humedad o a disolventes como la acetona o el alcohol, o a temperaturas muy elevadas, puede mancharse, arrugarse, deformarse o cambiar de color.
- Mientras usa la funda, tenga cuidado para evitar arañazos o daños provocados por los restos.

Iconos instructivos



Advertencia: situaciones que podrían producirle lesiones a usted o a otras personas.



Precaución: situaciones que podrían causar daños a su dispositivo o a otros equipos.



Aviso: notas, consejos de uso o información adicional.

Primeros pasos

Contenido de la caja

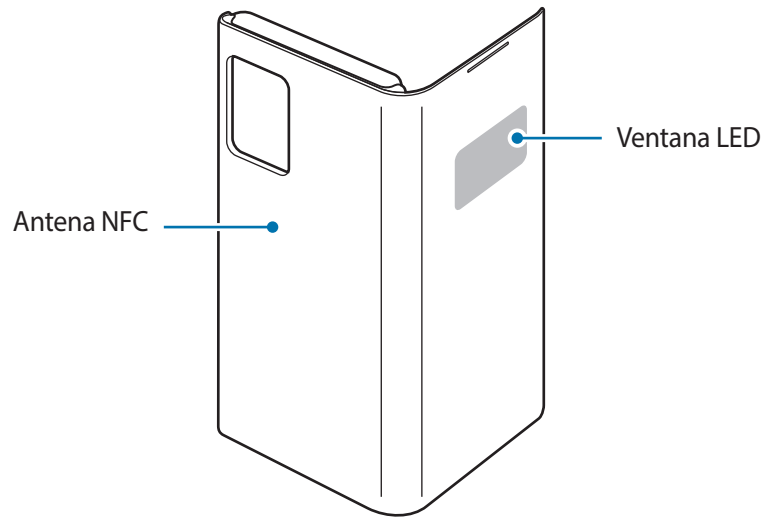
Compruebe que la caja del producto contiene los siguientes artículos:

- LED View Cover
- Guía de inicio rápido



- Es posible que los artículos incluidos con el dispositivo y los accesorios disponibles varíen dependiendo de la región o el proveedor de servicios.
- Los artículos incluidos están diseñados solo para este dispositivo y es posible que no sean compatibles con otros.
- La apariencia y las especificaciones están sujetas a cambios sin previo aviso.
- Puede adquirir accesorios adicionales en su distribuidor local de Samsung. Asegúrese de que sean compatibles con el dispositivo antes de comprarlos.
- Utilice únicamente accesorios aprobados por Samsung. De lo contrario, podría causar problemas de rendimiento y fallos de funcionamiento que no están cubiertos por la garantía.
- La disponibilidad de todos los accesorios se encuentra sujeta a cambios y depende enteramente de los fabricantes. Para obtener más información sobre los accesorios disponibles, consulte el sitio web de Samsung.

Diseño del dispositivo

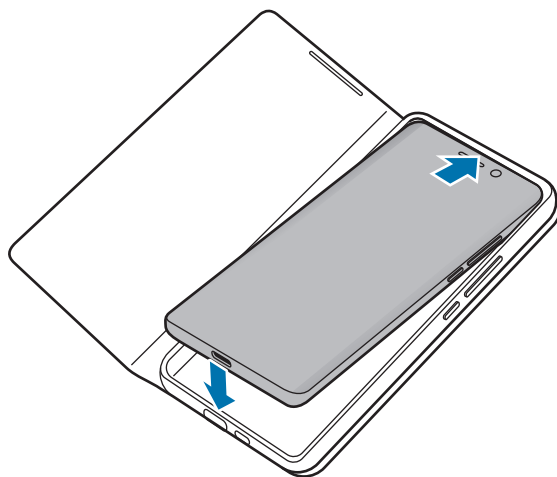


Cómo usar la LED View Cover

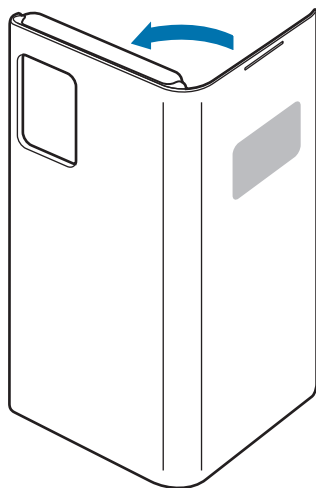
Colocar o quitar la LED View Cover

Coloque la LED View Cover en su dispositivo móvil (1) y cierre la cubierta (2) para usarla.

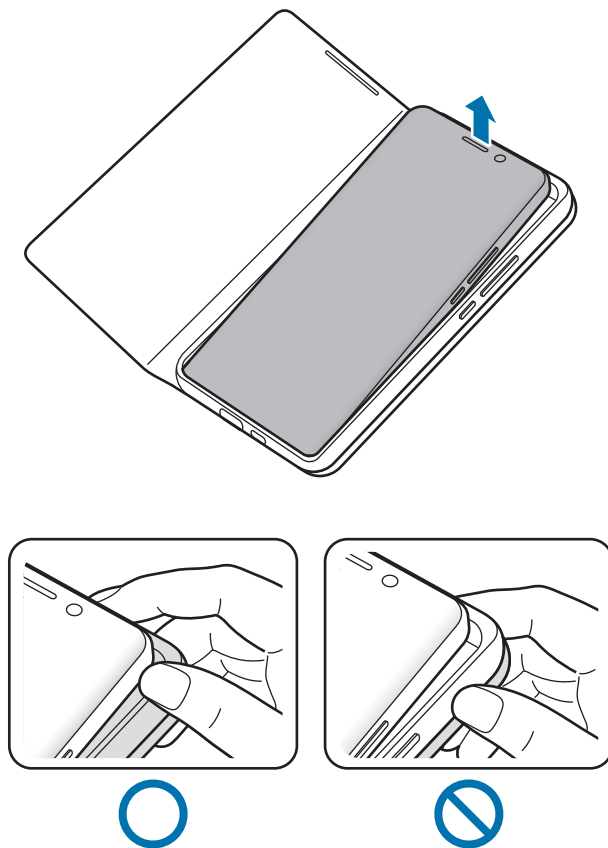
1



2



Para desmontar la LED View Cover, abra la funda y sostenga la parte en la que se introduce el dispositivo móvil para extraerla.



Responder o rechazar llamadas

Puede responder o rechazar llamadas en su dispositivo móvil utilizando la ventana LED sin abrir la LED View Cover.

Para responder una llamada, deslice el dedo hacia la parte derecha de la ventana LED. Para rechazarla, deslice el dedo hacia la parte izquierda de la ventana LED.

Para detener una alarma o el temporizador, deslice el dedo hacia la parte derecha de la ventana LED.



- Durante una videollamada no puede responder ni rechazar una llamada entrante en la LED View Cover.
- Es posible que la ventana LED no funcione durante la carga inalámbrica.

Desbloquear la pantalla del dispositivo móvil de forma automática

Puede configurar el dispositivo móvil para que se desbloquee automáticamente cuando se abra la LED View Cover.

En su dispositivo móvil, pulse **Ajustes** → **Funciones avanzadas** → **Accesorios** y, a continuación, active la función de desbloqueo automático.



Esta función solo está disponible cuando el bloqueo de seguridad está desactivado.

Configurar imágenes LED

Con su dispositivo móvil puede crear imágenes LED y configurarlas para que se muestren con los contactos durante las llamadas entrantes o las notificaciones en la ventana LED.

En su dispositivo móvil, pulse **Ajustes** → **Funciones avanzadas** → **Accesorios** y, a continuación, utilice la función de edición de iconos LED.

Asimismo, podrá utilizar la aplicación de edición del icono LED que aparece al colocar la LED View Cover en el dispositivo móvil.

Resumen Declaración de Conformidad

SAMSUNG declara, bajo su responsabilidad, que este aparato cumple con lo dispuesto en la Directiva 2014/53/UE del Parlamento Europeo y del Consejo, de 16 de abril de 2014, trasladada a la legislación española mediante el Real Decreto 188/2016, de 6 de mayo.

Copyright

Copyright © 2020 Samsung Electronics Co., Ltd.

Este manual se encuentra protegido por las leyes internacionales de derechos de autor.

No está permitido reproducir, distribuir, traducir o transmitir ninguna parte de este manual de ningún modo o por ningún medio, ya sea electrónico o mecánico, incluidas fotocopias, grabaciones o almacenamiento en cualquier sistema de almacenamiento y recuperación de información.

Marcas comerciales

- SAMSUNG y el logotipo de SAMSUNG son marcas comerciales registradas de Samsung Electronics Co., Ltd.
- Las demás marcas comerciales y derechos de autor son propiedad de sus respectivos dueños.

Fontos tudnivalók

Kérjük, hogy a biztonságos és helyes használat érdekében a készülék használatbavétele előtt figyelmesen olvassa el ezt a kézikönyvet.

- A képek az adott termék esetében eltérhetnek. A tartalom előzetes értesítés nélkül változhat.
- A LED View Cover használata előtt győződjön meg arról, hogy kompatibilis a készülékkel.
- Kérjük ellenőrizze, hogy az NFC-funkció megfelelően működik, mielőtt a készüléket a LED-ablak funkciókkal, az automatikus képernyő be-/kikapcsolási funkcióval vagy a Theme Curation Service funkcióval használná.
- Ha a készülék mobilalapú felügyeleti (MDM) szoftvert futtat, vagy fémtárgy található a közelében, elképzelhető, hogy az NFC-műveletek nem fognak megfelelően működni.
- Ha felnyitja a hátlapot és eltakarja a készülék hátoldalát, elképzelhető, hogy az NFC-műveletek nem fognak megfelelően működni.
- A LED View Cover mágneseket tartalmaz. Tartsa a mágnescsíkkal rendelkező kártyákat a LED View Cover zsebében.
- Javasoljuk, hogy távolítsa el a készülék hátlapját, mielőtt a Wireless PowerShare funkciót használja.
- Ha vezeték nélkül tölti a mobileszközét a Samsung Wireless Charger Convertible (EP-PG950) segítségével, és a termék csatlakoztatva van, akkor azt javasoljuk, hogy talp üzemmódban használja a töltőt.
- Az UWB funkció használata előtt javasoljuk, hogy a készülék fedelét visszahajtás nélkül használja.
- Ha a terméket nedvességnek, oldószernek, például acetonnak vagy alkoholnak, illetve nagyon magas hőmérsékletnek teszik ki, foltok keletkezhetnek rajta, meggyűródhet, elformátlanodhat, illetve megváltozhat a színe.
- A tok használata közben ügyeljen arra, hogy ne karcolja meg és ne sértse meg szennyeződés.

Az utasításban szereplő jelölések



Figyelmeztetés: olyan helyzetekre hívja fel a figyelmet, amelyek az Ön vagy mások sérülését okozhatják



Vigyázat: olyan helyzetek, amelyek a készülék vagy más eszközök károsodását okozhatják



Megjegyzés: jegyzetek, használati tanácsok és kiegészítő információk

Kezdeti lépések

Az értékesítési doboz tartalma

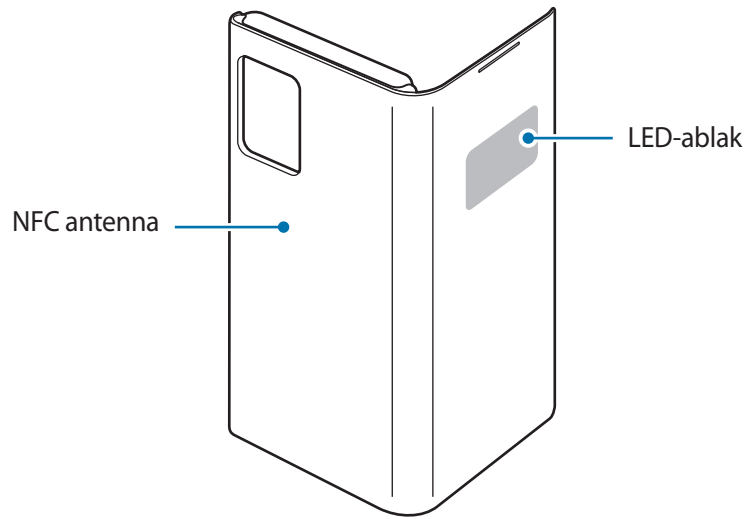
Ellenőrizze, hogy a termék doboza tartalmazza-e a következő elemeket:

- LED View Cover
- Rövid kezelési útmutató



- A készülékhez kapott kiegészítők és a rendelkezésre álló tartozékok régióként és szolgáltatótól függően eltérőek lehetnek.
- A mellékelt tartozékok kifejezetten a készülékhez lettek tervezve, és más készülékekkel nem kompatibilisek.
- A megjelenés és a műszaki adatok előzetes értesítés nélkül változhatnak.
- További tartozékokat a Samsung helyi forgalmazójától vásárolhat. Vásárlás előtt győződjön meg róla, hogy azok kompatibilisek a készülékkel.
- Kizárólag a Samsung által jóváhagyott kiegészítőket használjon. A jóvá nem hagyott tartozékok használata során olyan teljesítmény romlás és meghibásodások történhetnek, amelyekre nem vonatkozik a garancia.
- Az elérhető kiegészítők listája változhat, és teljes mértékben a gyártó cégektől függ. Az elérhető kiegészítőkkal kapcsolatos további információkért tekintse meg a Samsung honlapját.

A készülék elrendezése

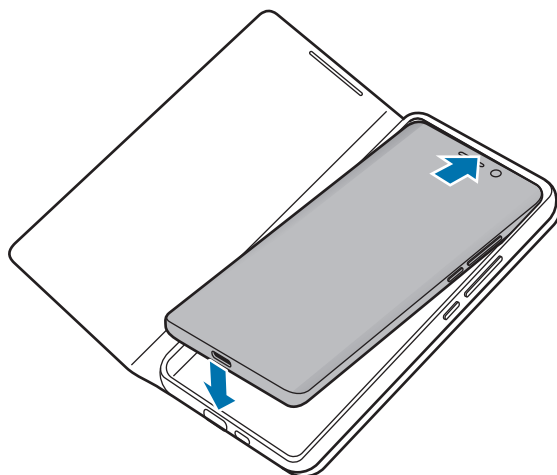


A LED View Cover használata

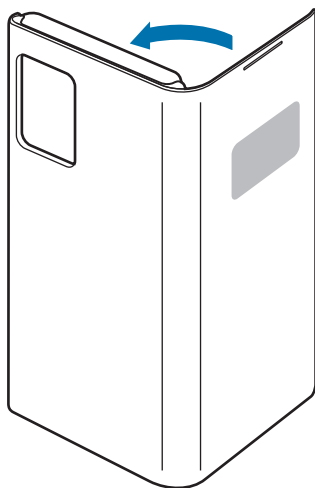
A LED View Cover felhelyezése és leszerelése

Csatlakoztassa a LED View Covert a mobilkészülékéhez (1), és a használathoz zárja le a hátlapot (2).

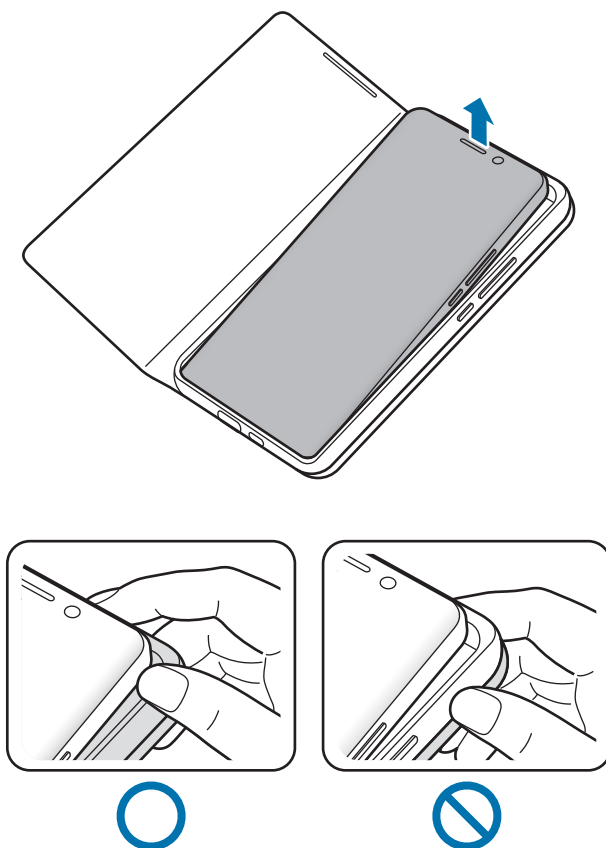
1



2



A LED View Cover leválasztásához nyissa ki a hátlapot, és az eltávolításhoz fogja meg azt a részt, ahol a mobilkészüléket benyomják.



Hívások fogadása vagy elutasítása

Hívást fogadhat vagy utasíthat el a LED-ablak használatával anélkül, hogy fel kellene nyitnia a LED View Covert.

Hívás fogadásához húzza el az ujját jobbra a LED ablakon. Hívás elutasításához húzza el az ujját balra a LED ablakon.

Riasztás vagy időzítés leállításához húzza el az ujját jobbra a LED ablakon.



- A LED View Coveren videohívás közben nem fogadhatók, illetve utasíthatók el a bejövő hívások.
- Előfordulhat, hogy a LED ablak vezeték nélküli töltés közben nem működik.

A mobilkészülék képernyőjének automatikus feloldása

Beállíthatja, hogy a készülék automatikusan feloldjon, amikor kinyitja a LED View Covert.

A mobilkészüléken, érintse meg a **Beállítások** → **Speciális funkciók** → **Kiegészítők** elemet, majd aktiválja az automatikus feloldási funkciót.



A funkció csak akkor érhető el, ha a biztonsági zár le van tiltva.

LED-képek beállítása

A mobilkészülékkel létrehozhatja és beállíthatja azokat a LED-képeket, amelyek bejövő hívások vagy értesítések során megjelennek a kapcsolatok mellett a LED-ablakban.

A mobilkészüléken, érintse meg a **Beállítások** → **Speciális funkciók** → **Kiegészítők** elemet, majd használja a LED-ikon-szerkesztő funkciót.

Használhatja a LED-ikon-szerkesztő alkalmazást is, amely megjelenik, amikor a LED View Covert a mobilkészülékhez csatlakoztatja.

Szerzői jog

Copyright © 2020 Samsung Electronics Co., Ltd.

Ezt az útmutatót nemzetközi szerzői jogi törvények védik.

A használati útmutató egyetlen része sem reprodukálható, terjeszthető, fordítható le vagy küldhető el semmilyen formában és semmilyen elektronikus vagy mechanikus eszközzel, beleértve a fénymásolást, a hangfelvételt, a különféle adattároló eszközökön való tárolást és az azokról történő lekérést.

Védjegyek

- A SAMSUNG név és a SAMSUNG embléma a Samsung Electronics Co., Ltd. bejegyzett védjegye.
- Az összes többi védjegy és szerzői jog a megfelelő tulajdonosok tulajdona.

Przeczytaj najpierw

Aby bezpiecznie i prawidłowo korzystać z tego urządzenia, należy uważnie przeczytać tę instrukcję.

- Ilustracje użyte w niniejszej instrukcji mogą się różnić od rzeczywistego produktu. Treść może ulec zmianie bez powiadomienia.
- Przed użyciem etui LED View Cover upewnij się, że jest ono zgodne z używanym urządzeniem.
- Sprawdź, czy funkcja NFC działa poprawnie przed użyciem urządzenia z funkcjami okien LED lub włączoną funkcją automatycznego włączania i wyłączenia ekranu bądź funkcją Theme Curation Service.
- Jeśli na urządzeniu uruchomiono oprogramowanie Mobile Device Management (MDM) lub urządzenie znajduje się w pobliżu metalowych przedmiotów, funkcja NFC może nie działać poprawnie.
- Po zamknięciu etui z przodu oraz po zablokowaniu tylnej części urządzenia przenośnego funkcja NFC może nie działać poprawnie.
- Etui LED View Cover zawiera magnesy. Przechowuj karty z paskami magnetycznymi wyłącznie w kieszeni etui LED View Cover.
- Przed skorzystaniem z funkcji Wireless PowerShare zalecamy zdjęcie etui urządzenia.
- Podczas ładowania bezprzewodowego urządzenia przenośnego za pomocą ładowarki bezprzewodowej Samsung Convertible (EP-PG950) po podłączeniu tego produktu zaleca się używanie ładowarki w trybie poduszki.
- Przed skorzystaniem z funkcji UWB zaleca się używanie etui na urządzenie bez jego odwracania.
- Jeżeli produkt zostanie narażony na działanie wilgoci, rozpuszczalników, takich jak aceton lub alkohol, lub bardzo wysokie temperatury, mogą się na nim pojawić plamy, zagniecenia, zniekształcenia lub może się zmienić jego kolor.
- Podczas korzystania z tego etui uważaj na zarysowania lub uszkodzenia, które mogą spowodować zanieczyszczenia.

Ikony pomocnicze



Ostrzeżenie: sytuacje, które mogą doprowadzić do obrażeń ciała użytkownika lub innych osób.



Przestroga: sytuacje, które mogą doprowadzić do uszkodzeń urządzenia lub innego sprzętu.



Uwaga: uwagi, wskazówki użycia lub dodatkowe informacje.

Wprowadzenie

Zawartość opakowania

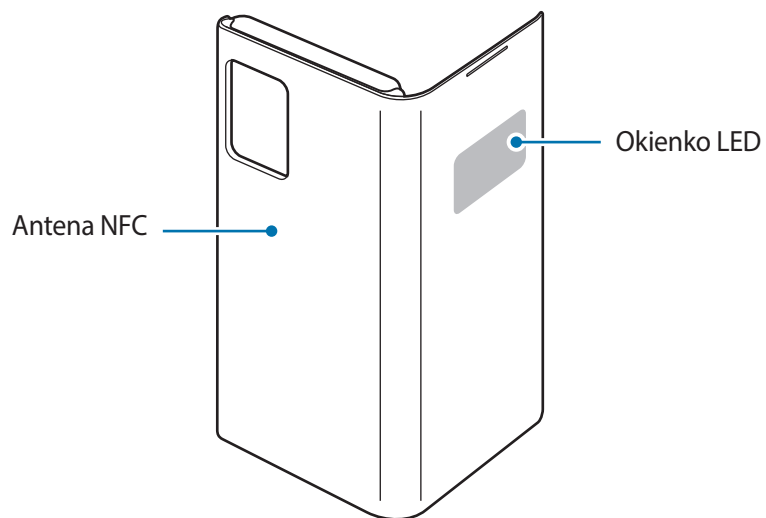
Należy sprawdzić, czy pudełko z produktem zawiera następujące elementy:

- LED View Cover
- Instrukcja obsługi



- Elementy dostarczane wraz z urządzeniem i wszelkie dostępne akcesoria mogą się różnić w zależności od kraju lub operatora sieci.
- Dostarczane elementy są przeznaczone do użytku wyłącznie z tym urządzeniem i nie są zgodne z innymi urządzeniami.
- Wygląd i dane techniczne urządzenia mogą ulec zmianie bez uprzedniego powiadomienia.
- Można kupić dodatkowe akcesoria od lokalnego sprzedawcy firmy Samsung. Przed zakupem upewnij się, że są zgodne z danym urządzeniem.
- Używaj wyłącznie akcesoriów dopuszczonych do użytku przez firmę Samsung. Korzystanie z niezatwierdzonych akcesoriów może spowodować nieprawidłowe działanie i uszkodzenia nieobjęte gwarancją.
- Dostępność wszystkich akcesoriów może się zmienić, co zależy całkowicie od firm je produkujących. Więcej informacji o dostępnych akcesoriach można znaleźć w witrynie firmy Samsung.

Wygląd urządzenia

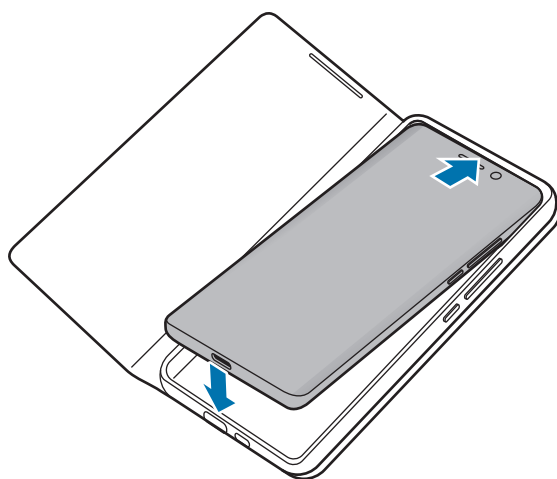


Używanie etui LED View Cover

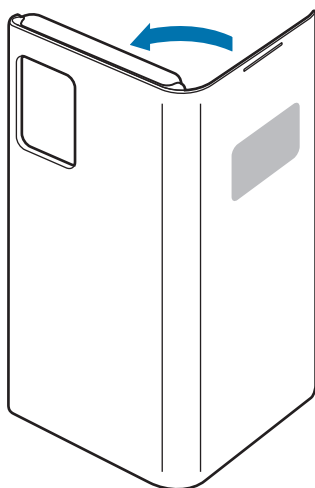
Zakładanie i zdejmowanie etui LED View Cover

Założ etui LED View Cover na swoje urządzenie mobilne (1) i zamknij etui (2), aby z niego korzystać.

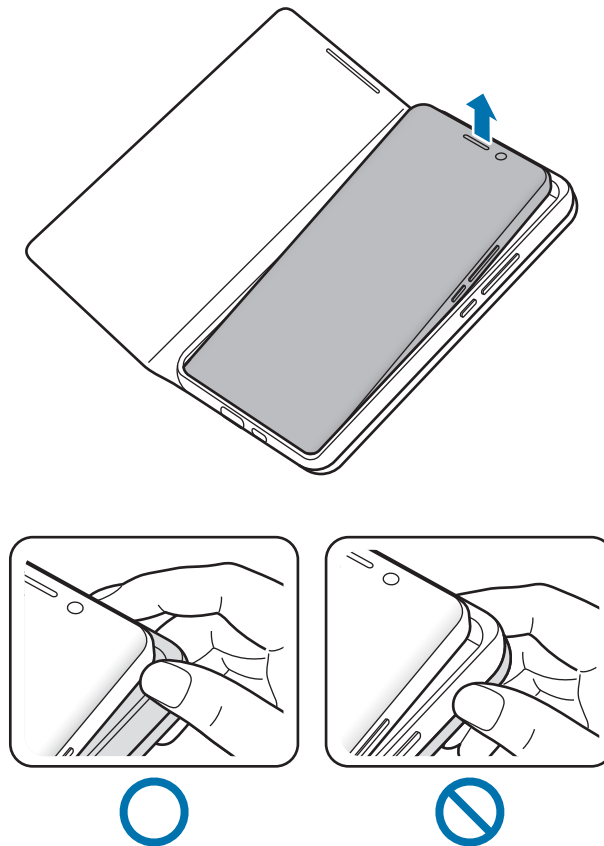
1



2



Aby zdjąć LED View Cover, otwórz etui i przytrzymaj część, w którą włożone jest urządzenie mobilne w celu jego wyciągnięcia.



Odbieranie i odrzucanie połączeń

Na urządzeniu przenośnym można odbierać lub odrzucać połączenia bez otwierania etui LED View Cover, używając do tego okienka LED.

Aby odebrać połączenie, przeciągnij palcem w prawo po okienku LED. Aby odrzucić połączenie, przeciągnij palcem w lewo po okienku LED.

Aby wyłączyć alarm lub minutnik, przeciągnij palcem w prawo po okienku LED.



- Podczas połączenia wideo nie można odebrać ani odrzucić połączenia przychodzącego na etui LED View Cover.
- Okienko LED może nie działać podczas ładowania bezprzewodowego.

Automatyczne odblokowywanie ekranu urządzenia przenośnego

Urządzenie przenośne można tak skonfigurować, aby po otwarciu etui LED View Cover ekran był odblokowywany automatycznie.

Na urządzeniu przenośnym dotknij kolejno **Ustawienia** → **Funkcje zaawansowane** → **Akcesoria**, a następnie aktywuj funkcję automatycznego odblokowania.



Ta funkcja jest dostępna tylko, gdy blokada bezpieczeństwa jest wyłączona.

Tworzenie obrazów LED

Korzystając z urządzenia przenośnego, możesz tworzyć obrazy LED i przypisywać je do kontaktów podczas połączeń przychodzących lub do powiadomień w okienku LED.

Na urządzeniu przenośnym dotknij kolejno **Ustawienia** → **Funkcje zaawansowane** → **Akcesoria**, a następnie użyj funkcji edytora ikon LED.

Możesz też skorzystać z aplikacji do edycji ikon LED pojawiającej się po podłączeniu etui LED View Cover do urządzenia przenośnego.

W zależności od kraju i operatora, karty SIM, urządzenie i akcesoria mogą wyglądać inaczej niż na ilustracjach zamieszczonych w niniejszej instrukcji.

Prawa autorskie

Copyright © 2020 Samsung Electronics Co., Ltd.

Niniejsza instrukcja jest chroniona na mocy międzynarodowych praw autorskich.

Żadna część niniejszej instrukcji nie może być reprodukowana, dystrybuowana, tłumaczona ani przesyłana w jakiegokolwiek formie ani za pomocą jakiegokolwiek środków, elektronicznych lub mechanicznych, w tym kopiowana, nagrywana lub przechowywana w jakimkolwiek systemie przechowywania i odzyskiwania informacji.

Znaki towarowe

- SAMSUNG i logo SAMSUNG są zarejestrowanymi znakami towarowymi firmy Samsung Electronics Co., Ltd.
- Wszystkie inne znaki towarowe i prawa autorskie należą do ich właścicieli.

Citiți mai întâi aceste informații

Vă rugăm să citiți acest manual cu atenție înainte de a utiliza dispozitivul pentru a asigura folosirea corectă și în siguranță a acestuia.

- Imaginile pot diferi, ca aspect, față de produsul efectiv. Conținutul poate fi modificat fără notificare prealabilă.
- Înainte de a folosi LED View Cover, verificați dacă este compatibilă cu dispozitivul dvs.
- Verificați dacă funcția NFC funcționează corespunzător înainte de a folosi dispozitivul cu funcțiile ferestrei LED active, respectiv caracteristica Pornire/Oprire automată ecran și Serviciu de organizare a temelor.
- Dacă pe dispozitivul dvs. rulează Gestiunea dispozitivelor mobile (MDM) sau dacă acesta se află lângă un obiect metalic, este posibil ca funcția NFC să nu funcționeze corespunzător.
- Dacă deschideți carcasa frontală și blocați partea din spate a dispozitivului mobil, este posibil ca funcția NFC să nu funcționeze corect.
- LED View Cover conține magneti. Păstrați cardurile cu benzi magnetice numai în buzunarul LED View Cover.
- Se recomandă să scoateți carcasa de pe dispozitiv înainte să folosiți caracteristica Wireless PowerShare.
- Atunci când încărcați dispozitivul dvs. mobil cu încărcătorul wireless convertibil Samsung (EP-PG950) și este atașat acest produs, vă recomandăm să folosiți încărcătorul în modul suport orizontal.
- Se recomandă să utilizați carcasa dispozitivului dvs. fără a o roti pe spate înainte de a utiliza caracteristica UWB.
- Dacă produsul este expus la umiditate, solvenți, cum ar fi acetona sau alcoolul sau la temperaturi foarte ridicate, acesta se poate păta, încreți sau deforma, sau își poate schimba culoarea.
- Când utilizați carcasa, aveți grijă să preveniți zgârieturile sau deteriorările cauzate de murdărie.

Pictograme pentru instrucțiuni



Avertisment: Situații care pot cauza vătămări dvs. sau altor persoane



Atenție: Situații care v-ar putea deteriora dispozitivul sau alte echipamente



Aviz: Note, sfaturi de utilizare și informații suplimentare

Noțiuni de bază

Conținut pachet

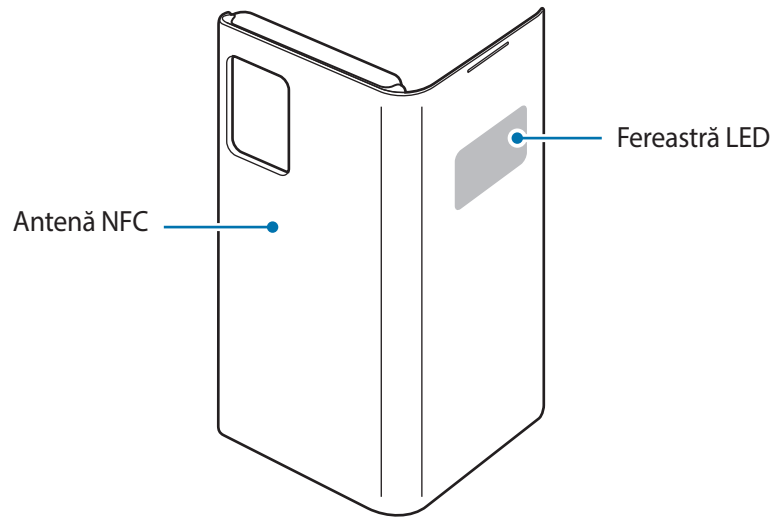
Verificați dacă în cutia produsului există următoarele articole:

- LED View Cover
- Ghid de pornire rapidă



- Articolele furnizate împreună cu dispozitivul și accesoriile disponibile pot varia în funcție de regiune sau de furnizorul de servicii.
- Articolele furnizate sunt proiectate numai pentru acest dispozitiv și pot să nu fie compatibile cu alte dispozitive.
- Aspectul și specificațiile se pot modifica fără notificare prealabilă.
- Puteți achiziționa accesorii suplimentare de la distribuitorul Samsung local. Asigurați-vă că acestea sunt compatibile cu dispozitivul înainte de achiziționare.
- Utilizați doar accesorii aprobate de Samsung. Utilizarea accesoriilor neaprobate poate provoca probleme de performanță și funcționări defectuoase care nu sunt acoperite de garanție.
- Disponibilitatea tuturor accesoriilor este supusă modificării în funcție de companiile producătoare. Pentru mai multe informații despre accesorii disponibile, consultați site-ul web Samsung.

Aspectul dispozitivului

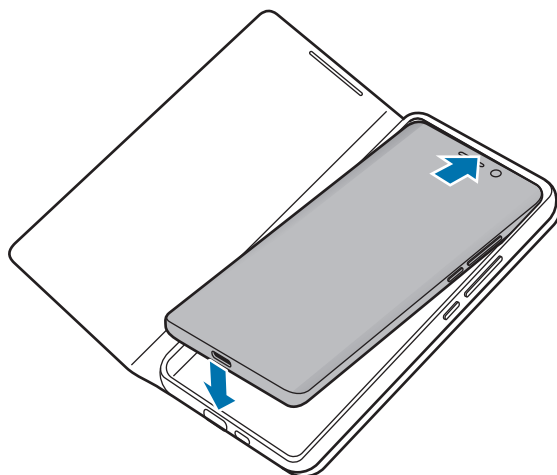


Utilizarea LED View Cover

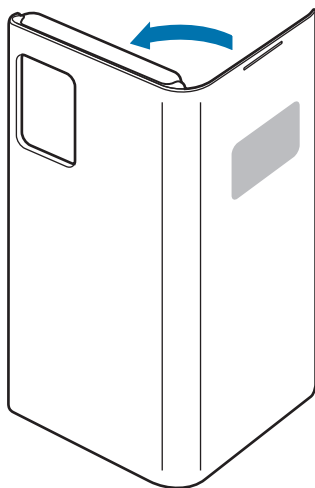
Montarea sau scoaterea LED View Cover

Atașați LED View Cover la dispozitivul dvs. mobil (1) și închideți carcasa (2) pentru a-l utiliza.

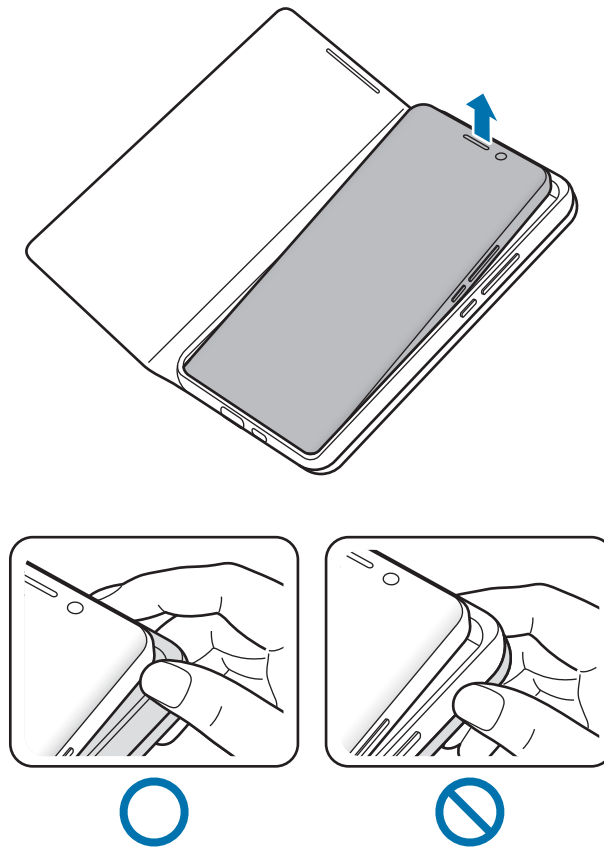
1



2



Pentru a detașa LED View Cover, deschideți carcasa și țineți partea în care se introduce dispozitivul mobil pentru a o demonta.



Preluarea sau respingerea apelurilor

Puteți accepta sau respinge un apel folosind fereastra LED fără a deschide LED View Cover.

Pentru a accepta un apel, glisați degetul către dreapta în fereastra LED. Pentru a respinge un apel, glisați degetul către stânga în fereastra LED.

Pentru a opri o alarmă sau un cronometru, glisați degetul către dreapta în fereastra LED.



- Nu puteți accepta sau respinge un apel primit pe LED View Cover în timpul unui apel video.
- Este posibil ca fereastra LED să nu funcționeze în timpul încărcării fără fir.

Deblocarea automată a ecranului dispozitivului mobil

Puteți seta dispozitivul dvs. mobil să se deblocheze automat atunci când LED View Cover este deschisă.

Pe dispozitivul dvs. mobil, atingeți **Setări** → **Caracteristici avansate** → **Accesorii**, apoi activați caracteristica de deblocare automată.



Această caracteristică este disponibilă doar atunci când blocarea de siguranță este dezactivată.

Setarea imaginilor LED

În timp ce folosiți dispozitivul mobil, puteți crea și seta imagini LED care vor fi afișate pentru contacte în timp ce primiți apeluri sau pentru notificări în fereastra LED.

Pe dispozitivul dvs. mobil atingeți **Setări** → **Caracteristici avansate** → **Accesorii**, apoi folosiți caracteristica de editare a pictogramei LED.

De asemenea, puteți folosi aplicația de editare a pictogramei LED care apare când montați LED View Cover pe dispozitivul mobil.

Drepturi de autor

Drepturi de autor © 2020 Samsung Electronics Co., Ltd.

Acest manual este protejat în virtutea legislației internaționale privind drepturile de autor.

Nicio parte a acestui manual nu poate fi reprodusă, distribuită, tradusă sau transmisă, sub nicio formă și prin niciun mijloc, electronic sau mecanic, inclusiv prin fotocopiere, înregistrare sau stocare în niciun sistem de stocare și recuperare a informațiilor.

Mărci comerciale

- SAMSUNG și logoul SAMSUNG sunt mărci comerciale înregistrate ale Samsung Electronics Co., Ltd.
- Toate celelalte mărci comerciale și drepturi de autor sunt proprietatea deținătorilor respectivi.

Първо прочетете

Моля, прочетете това Ръководство преди да използвате устройството си, за да гарантирате безопасна и правилна употреба.

- Изображенията може да се различават от действителния продукт. Съдържанието подлежи на промяна без предизвестие.
- Преди да използвате калъф LED View Cover, се уверете, че той е съвместим с вашето устройство.
- Проверете дали NFC функцията работи правилно, преди да използвате устройството с функции на LED прозореца, функция Auto Screen Вкл./Изкл., или активирана функция за Услуга за поддържане на теми.
- Ако устройството ви използва Управление на мобилно устройство (MDM) или се намира в близост до метален предмет, NFC функцията може да не работи правилно.
- Ако обърнете предния капак и блокирате гърба на мобилното устройство, функцията NFC може да не работи правилно.
- LED View Cover съдържа магнити. Пазете картите с магнитни ленти само в джоба на LED View Cover.
- Препоръчително е да отстраните капака на вашето устройство, преди да използвате функцията Wireless PowerShare.
- Когато зареждате вашето мобилно устройство със Съвместимо безжично зарядно устройство на Samsung (EP-PG950), а същевременно с него е съединен този продукт, ние ви препоръчваме да използвате зарядното устройство в режим подложка.
- Препоръчва се да използвате капачето на устройството си, без да го обръщате обратно, преди да използвате функцията UWB.
- Ако продуктът е изложен на влага, разтворители като ацетон или алкохол или много горещи температури, по него може да се появят петна, да се появят вдлъбнатини, да се обезформи или обезцвети.
- Докато използвате калъфа, бъдете предпазливи, за да предотвратите надраскване или повреда от замърсявания.

Икони за указания



Предупреждение: Ситуации, които могат да причинят наранявания на вас или на други



Внимание: Ситуации, които могат да причинят повреди на устройството ви или на друго оборудване



Бележка: Бележки, съвети за използване или допълнителна информация

Начално запознаване

Съдържание на опаковката

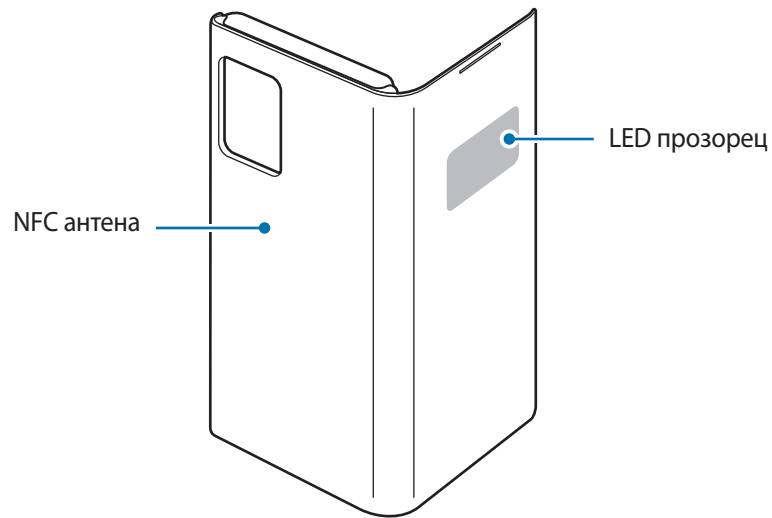
Проверете кутията на продукта за следните елементи:

- LED View Cover
- Кратко ръководство



- Елементите и наличните принадлежности, доставени с устройството, може да се различават в зависимост от региона или доставчика на услуги.
- Доставените елементи са предназначени само за това устройство и може да не са съвместими с други устройства.
- Външният вид и спецификациите са предмет на промяна без предизвестие.
- Можете да закупите допълнителни аксесоари от вашия местен продавач на Samsung. Преди закупуване се уверете, че те са съвместими с устройството.
- Използвайте само одобрени от Samsung аксесоари. Използването на неодобрени аксесоари може да причини проблеми с производителността и неизправности, които не се покриват от гаранцията.
- Наличността на всички аксесоари подлежи на промяна изцяло в зависимост от производителите. За повече информация за наличните аксесоари се обърнете към уеб сайта на Samsung.

Оформление на устройството

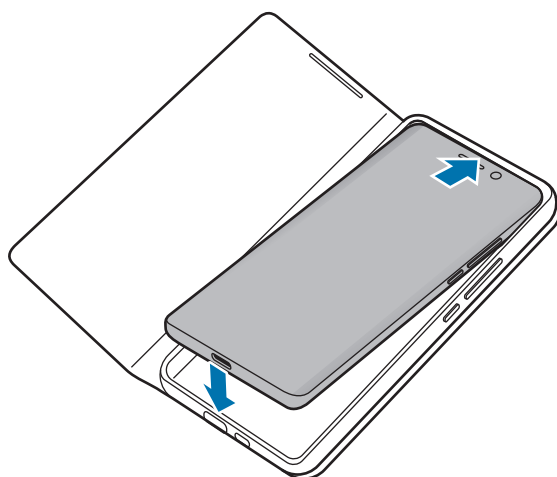


Използване на LED View Cover

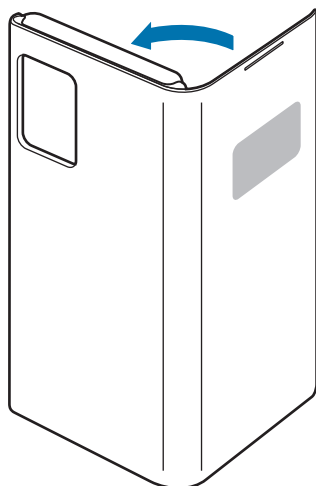
Прикрепяне или отделяне на LED View Cover

Прикрепете LED View Cover към вашето мобилно устройство (1) и затворете капачето (2), за да го използвате.

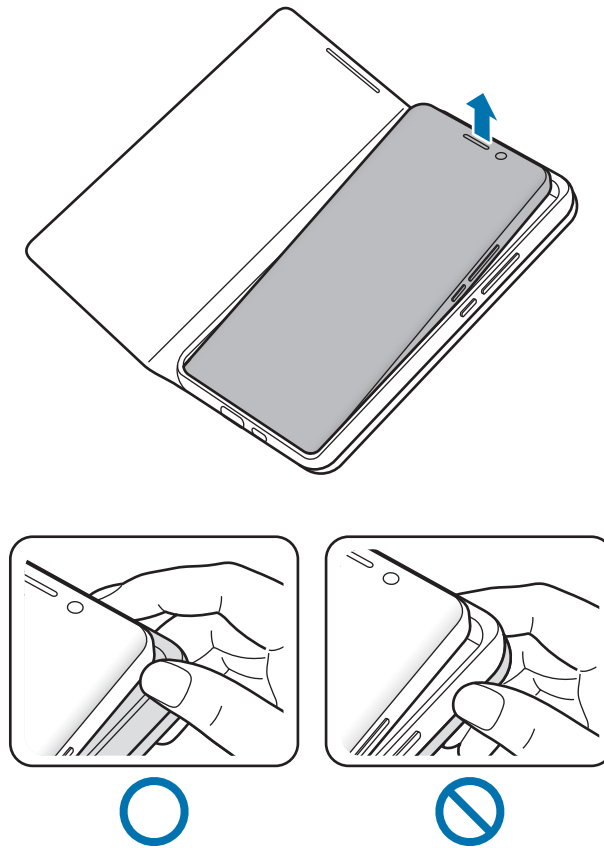
1



2



За да отделите LED View Cover, отворете капачето и задръжте частта, където е поставено мобилното устройство, за да го отстраните.



Приемане или отхвърляне на повиквания

Можете да приемете или отхвърлите повикване на мобилното устройство, използвайки LED прозореца, без да отваряте LED View Cover.

За да приемете повикване, плъзнете пръста си надясно по LED прозореца. За да отхвърлите повикване, плъзнете пръста си наляво по LED прозореца.

За да спрете аларма или таймер, плъзнете пръста си надясно по LED прозореца.



- По време на видео разговор не можете да отговорите на повикване или да го отхвърлите от LED View Cover.
- LED прозорецът може да не работи, докато се зарежда безжично.

Автоматично отключване на екрана на мобилното устройство

Можете да настроите мобилното устройство да се отключва автоматично при отваряне на LED View Cover.

На мобилното си устройство, чукнете **Настройки** → **Усъвършенствани функции** → **Акcesoари**, и активирайте функцията за автоматично отключване.



Тази функция е налична само когато сигурното заключване е деактивирано.

Настройка на LED изображения

Използвайки мобилното си устройство, можете да създадете и настроите LED изображения за показване на контакти при входящи повиквания или за уведомяване на LED прозореца.

На мобилното си устройство, чукнете **Настройки** → **Усъвършенствани функции** → **Акcesoари**, и след това използвайте функцията за редактиране на LED икона.

Можете също да използвате иконата на LED приложението за редактиране, което се появява, когато поставите мобилното устройство в калъфа LED View Cover.

Авторски права

Copyright © 2020 Samsung Electronics Co., Ltd.

Това ръководство е защитено от международни закони за авторски права.

Никоя част от ръководството не може да бъде възпроизведена, разпространявана, превеждана или прехвърляна под каквато и да е форма или по какъвто и да е начин, електронен или механичен, в това число фотокопиране, запис или съхранение в каквато и да е система за информационно съхранение и извличане.

Търговски марки

- SAMSUNG и логото на SAMSUNG са регистрирани търговски марки на Samsung Electronics Co., Ltd.
- Всички други търговски марки и авторски права са собственост на съответните им собственици.

Najprije pročitajte

Prije uporabe uređaja pažljivo pročitajte ovaj priručnik kako biste osigurali sigurnu i pravilnu uporabu.

- Slike se mogu razlikovati od stvarnog proizvoda. Sadržaj je podložan promjeni bez prethodne obavijesti.
- Prije nego upotrijebite LED View Cover provjerite je li kompatibilan s vašim uređajem.
- Provjerite da funkcija NFC pravilno radi prije upotrebe uređaja sa funkcijom LED prozora ili značajkom aktivnog automatskog uključivanja i isključivanja zaslona ili uslugom prikupljanja teme.
- Ako vaš uređaj ima softver za upravljanje mobilnim uređajem (MDM) ili se nalazi blizu metalnog predmeta, funkcija NFC možda neće ispravno raditi.
- Ako preokrenete prednji poklopac i blokirate stražnju stranu mobilnog uređaja, funkcija NFC možda neće pravilno raditi.
- LED View Cover sadrži magnete. Čuvajte kartice s magnetskim trakama samo u džepu LED View Covera.
- Preporučujemo da uklonite poklopac uređaja prije korištenja značajke Wireless PowerShare.
- Kada bežično puniti svoj mobilni uređaj pomoću Samsung preklopivi punjač za bežično punjenje (EP-PG950) i ovaj je proizvod pričvršćen, preporučujemo da upotrijebite punjač u načinu podloge.
- Preporučuje se korištenje poklopca za uređaj bez prevrtanja prije uporabe značajke UWB.
- Ako je proizvod izložen vlazi, otapalima kao što su aceton ili alkohol ili veoma visokim temperaturama, na njemu se mogu pojaviti mrlje, može se naborati, izobličiti ili promijeniti boju.
- Prilikom korištenja kućišta budite oprezni kako biste spriječili ogrebotine ili oštećenja od nečistoće.

Korišteni simboli



Upozorenje: situacije u kojima se vi ili druge osobe možete ozlijediti



Oprez: situacije u kojima se mogu oštetiti vaš uređaj ili druga oprema



Napomena: napomene, praktični savjeti ili dodatne informacije

Kako započeti

Sadržaj pakiranja

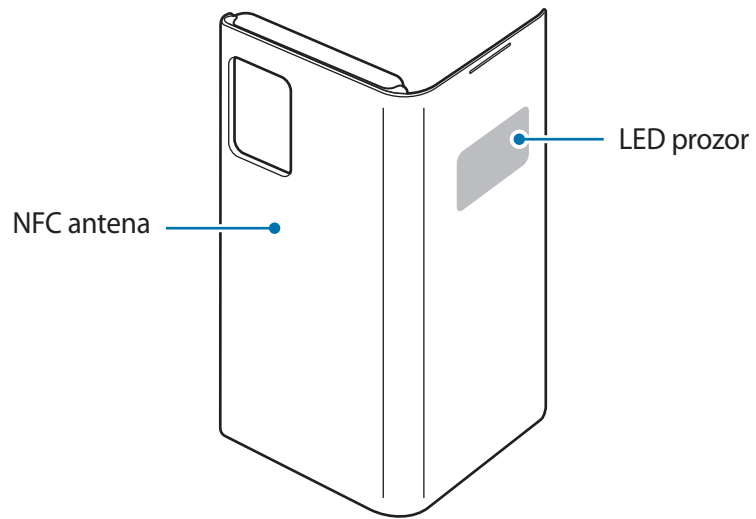
Provjerite nalaze li se u kutiji proizvoda sljedeće stavke:

- LED View Cover
- Kratke upute



- Stavke isporučene s uređajem i sav dostupan dodatni pribor mogu se razlikovati ovisno o regiji i pružatelju usluga.
- Isporučene stavke namijenjene su isključivo ovom uređaju i ne moraju nužno biti kompatibilne s drugim uređajima.
- Izgled i specifikacije podložni su promjeni bez prethodne obavijesti.
- Dodatni pribor možete nabaviti u lokalnim trgovinama Samsungovim proizvodima. Prije kupnje provjerite je li pribor kompatibilan s uređajem.
- Koristite samo pribor koji je odobrila tvrtka Samsung. Korištenje neodobrenog pribora može izazvati probleme i greške u radu koji nisu pokriveni jamstvom.
- Dostupnost cjelokupnog pribora podliježe promjenama i u potpunosti ovisi o proizvođačima. Za više informacija o dostupnom priboru pogledajte Samsungovu web-stranicu.

Prikaz uređaja

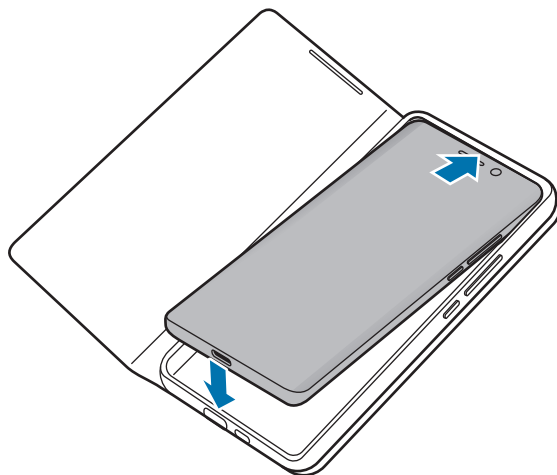


Korištenje LED View Covera

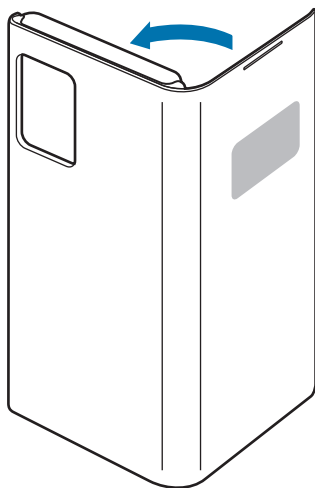
Pričvršćivanje ili uklanjanje LED View Covera

Pričvrstite LED View Cover na mobilni uređaj (1) i zatvorite poklopac (2) kako biste ga koristili.

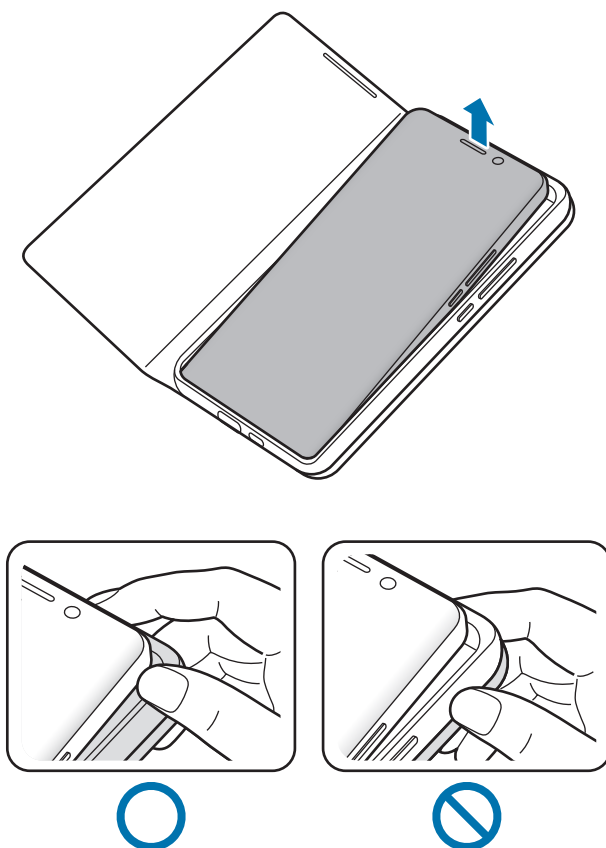
1



2



Kako biste odvojili LED View Cover, otvorite poklopac i držite dio na kojem je mobilni uređaj umetnut kako biste ga uklonili.



Odgovaranje ili odbijanje poziva

Na poziv možete odgovoriti ili ga odbiti na svojem mobilnom uređaju s pomoću LED prozora bez otvaranja LED View Covera.

Za odgovaranje na poziv povucite prst udesno na LED prozoru. Za odbijanje poziva povucite prst ulijevo na LED prozoru.

Za zaustavljanje alarma ili timera povucite prst udesno na LED prozoru.



- Tijekom videopoziva ne možete odgovarati ili odbacivati dolazne pozive na LED View Coveru.
- LED prozor možda neće raditi tijekom bežičnog punjenja.

Automatsko otključavanje zaslona mobilnog uređaja

Mobilni uređaj možete podesiti da se automatski otključa kada se LED View Cover otvori.

Na svojem mobilnom uređaju dodirnite **Postavke** → **Napredne značajke** → **Dodaci**, a zatim aktivirajte značajku automatskog otključavanja.



Značajka je dostupna samo kad je onemogućeno sigurnosno otključavanje.

Postavljanje LED slika

Upotrebom mobilnog uređaja možete kreirati i postaviti LED slike koje će se prikazivati za kontakte tijekom dolaznih poziva ili za obavijesti na LED prozoru.

Na svojem mobilnom uređaju dodirnite **Postavke** → **Napredne značajke** → **Dodaci**, a zatim upotrijebite značajku uređivanja LED ikona.

Možete upotrijebiti i aplikaciju za uređivanje LED ikona koja se pojavljuje kada na mobilni uređaj pričvrstite LED View Cover.

Autorsko pravo

Copyright © 2020 Samsung Electronics Co., Ltd.

Ovaj je priručnik zaštićen međunarodnim zakonima o zaštiti autorskih prava.

Niti jedan dio ovog priručnika ne smije se reproducirati, distribuirati, prevoditi ili prenositi u bilo kojem obliku, ni na koji način, elektronički ili mehanički, uključujući fotokopiranje, snimanje ili pohranjivanje na bilo kojem mediju za pohranu informacije i sustavu dohvata podataka.

Zaštitni znakovi

- SAMSUNG i SAMSUNG logotip su registrirani zaštitni znakovi tvrtke Samsung Electronics Co., Ltd.
- Svi su ostali zaštitni znakovi i autorska prava vlasništvo svojih odgovarajućih vlasnika.

Prvo pročitajte

Pre nego što počnete da koristite uređaj pročitajte ovo uputstvo kako biste bili sigurni da ga koristite na bezbedan i ispravan način.

- Slike mogu odstupati od stvarnog proizvoda. Sadržaj je podložan promenama bez prethodnog obaveštenja.
- Pre korišćenja „LED View Cover“-a, uverite se da je kompatibilan sa vašim uređajem.
- Potvrdite da NFC funkcija radi pravilno pre korišćenja uređaja sa aktivnim funkcijama LED prozora, funkcijom automatskog uključivanja/isključivanja ekrana ili uslugom popravljanja tema.
- Ako na vašem uređaju radi usluga Upravljanje mobilnim uređajem (MDM) ili se nalazi blizu nekog metalnog objekta/predmeta, funkcija NFC možda neće raditi kako treba.
- Ako zakrenete prednji poklopac i blokirate poleđinu mobilnog uređaja, NFC funkcija možda neće raditi pravilno.
- „LED View Cover“ sadrži magnete. Čuvajte kartice sa magnetskim trakama samo u džepu „LED View Cover“-a.
- Preporučljivo je da uklonite poklopac uređaja pre korišćenja funkcije „Wireless PowerShare“.
- Kada bežično puniti svoj mobilni uređaj sa Samsung preklopivim bežičnim punjačem (EP-PG950) i ovaj proizvod je priključen, preporučujemo da koristite punjač u režimu rada jastučeta.
- Preporučuje se korišćenje poklopca za uređaj bez prevrtanja pre upotrebe funkcije UWB.
- Ako je proizvod izložen vlažnosti, rastvaračima kao što su aceton ili alkohol, ili veoma visokim temperaturama, može se zamrljati, smežurati, deformisati ili promeniti boju.
- Dok koristite kućište, budite oprezni kako biste sprečili ogrebotine ili oštećenja od prljavštine.

Ikonice sa uputstvima



Upozorenje: Situacije koje mogu kod vas ili drugih da izazovu telesne povrede



Opres: Situacije koje mogu da izazovu oštećenja na vašem uređaju ili drugoj opremi



Obaveštenje: Napomene, saveti za korišćenje ili dodatne informacije

Prvi koraci

Sadržaj pakovanja

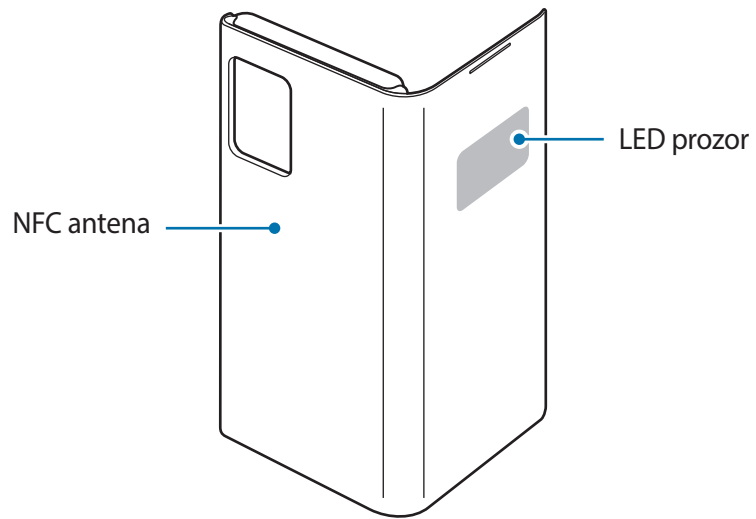
Proverite da li se u kutiji proizvoda nalaze sledeće stavke:

- „LED View Cover“
- Kratko uputstvo za upotrebu



- Stavke koje se isporučuju sa uređajem i dostupni dodatni pribor se mogu razlikovati u zavisnosti od regiona ili dobavljača usluge.
- Priložene stavke su dizajnirane isključivo za ovaj uređaj i možda neće biti kompatibilne sa drugim uređajima.
- Izgledi i specifikacije su podložne promenama bez prethodnog obaveštenja.
- Možete da kupite dodatnu prateću opremu od lokalnog prodavca Samsung opreme. Pre kupovine se uverite da je kompatibilna sa uređajem.
- Koristite isključivo prateću opremu koju je odobrila kompanija Samsung. Korišćenje neodobrene prateće opreme može da izazove probleme u radu i kvarove koje ne pokriva garancija.
- Dostupnost prateće opreme je podložna promenama, što u potpunosti zavisi od kompanija koje je proizvode. Za više informacija o dostupnoj pratećoj opremu, idite na veb-sajt kompanije Samsung.

Raspored uređaja

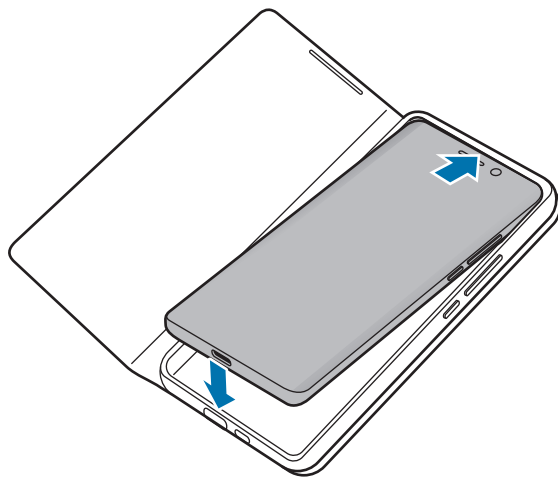


Korišćenje „LED View Cover“-a

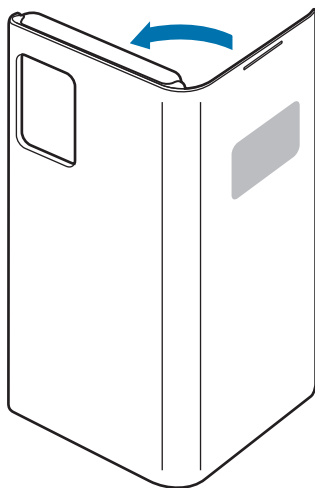
Spajanje ili odspajanje „LED View Cover“-a

Pričvrstite „LED View Cover“ na mobilni uređaj (1) i zatvorite poklopac (2) da biste ga koristili.

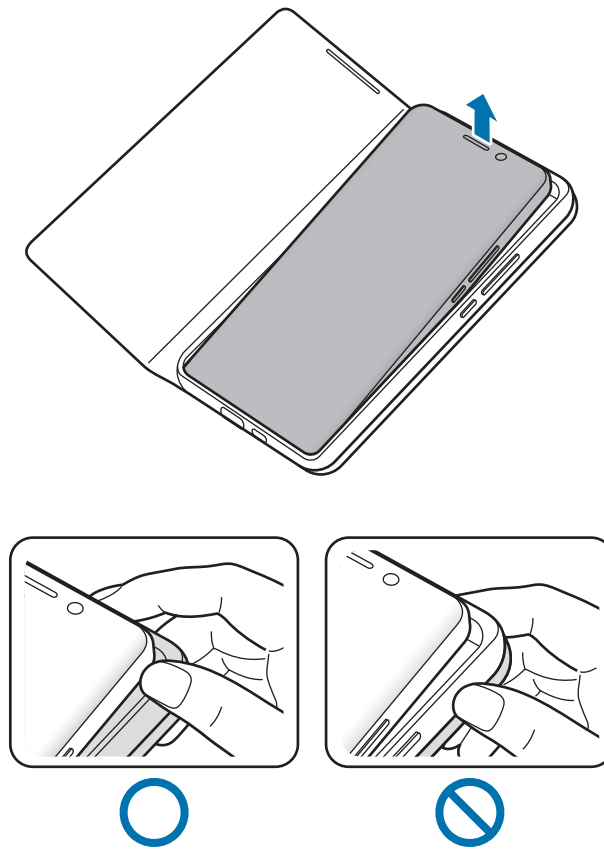
1



2



Da biste odvojili „LED View Cover“, otvorite poklopac i držite deo na kojem je umetnut mobilni uređaj da biste ga uklonili.



Odgovaranje na ili odbijanje poziva

Možete da odgovorite na ili da odbijete poziv na svom mobilnom uređaju koristeći LED prozor bez otvaranja LED View Cover-a.

Da biste odgovorili na poziv, prevucite prst udesno na LED prozoru. Da biste odbili poziv, prevucite prst ulevo na LED prozoru.

Da biste zaustavili alarm ili tajmer, prevucite prst udesno na LED prozoru.



- Ne možete da odgovarate na ili da odbijate dolazne pozive na LED View Cover-u tokom video poziva.
- LED prozor možda neće raditi tokom bežičnog punjenja..

Automatsko otključavanje ekrana mobilnog uređaja

Možete da postavite svoj mobilni uređaj da se automatski otključava kada se otvori „LED View Cover“.

Na svom mobilnom uređaju kucnite na **Podešavanja** → **Napredne funkcije** → **Pomoćna oprema**, a zatim aktivirajte funkciju automatskog otključavanja.



Ova funkcija je dostupna samo kada je onemogućeno bezbedno zaključavanje.

Postavka LED slika

Pomoću svog mobilnog uređaja možete da pravite i postavljate LED slike radi prikaza za kontakte tokom dolaznih poziva ili obaveštenja na LED prozoru.

Na svom mobilnom uređaju kucnite na **Podešavanja** → **Napredne funkcije** → **Pomoćna oprema**, a zatim koristite funkciju uređivanja LED ikonice.

Takođe možete da koristite aplikaciju za uređivanje LED ikonica koja se pojavljuje kada spojite „LED View Cover“ na mobilni uređaj.

Autorska prava

Copyright © 2020 Samsung Electronics Co., Ltd.

Ovaj priručnik je zaštićen međunarodnim zakonima o autorskim pravima.

Nijedan deo ovog priručnika se ne sme reprodukovati, distribuirati, prevoditi niti prenositi ni u jednom obliku niti bilo kojim putem, elektronskim niti mehaničkim, što podrazumeva fotokopiranje, snimanje i skladištenje u okviru bilo kog skladišta informacija i sistema za preuzimanje.

Trgovačke marke

- SAMSUNG i SAMSUNG logotip su registrovane trgovačke marke kompanije Samsung Electronics Co., Ltd.
- Sve ostale trgovačke marke i autorska prava su vlasništvo njihovih vlasnika.

Leia primeiro

Leia atentamente o presente manual antes de utilizar o dispositivo para assegurar uma utilização segura e correta.

- As imagens poderão ter um aspeto diferente em relação ao próprio produto. O conteúdo está sujeito a alterações sem qualquer aviso prévio.
- Antes de usar a LED View Cover, certifique-se de que esta é compatível com o dispositivo.
- Verifique se a função NFC está a funcionar corretamente antes de utilizar o dispositivo com as funções da janela LED, as funcionalidades Ligar/Desliga ecrã automaticamente ou o serviço de Curadoria de Temas activo.
- Se o seu dispositivo estiver a executar a Gestão de Dispositivos Móveis (MDM) ou estiver próximo de objetos metálicos, a função NFC poderá não funcionar corretamente.
- Se inverter a capa frontal e bloquear a parte posterior do dispositivo móvel, a função NFC poderá não funcionar corretamente.
- A LED View Cover possui ímanes. Apenas guarde os cartões magnéticos no bolso da LED View Cover.
- Recomenda-se que remova a capa do dispositivo antes de usar a funcionalidade Wireless PowerShare.
- Ao carregar o dispositivo móvel sem fios utilizando o Carregador sem fios conversível da Samsung (EP-PG950) com este produto colocado, recomenda-se que o carregamento seja feito com o dispositivo na horizontal na superfície de carregamento.
- Recomendamos que utilize a capa do seu dispositivo sem a dobrar para trás antes de utilizar a funcionalidade UWB.
- Se o produto for exposto a humidade, a solventes, como a acetona ou o álcool, ou a temperaturas muito altas, poderá ficar manchado, enrugado, deformado ou mudar de cor.
- Ao usar a capa, tenha cuidado para evitar riscos ou danos causados por detritos.

Ícones indicadores



Atenção: situações possíveis de causar ferimentos em si ou noutras pessoas



Cuidado: situações possíveis de causar danos no seu dispositivo ou noutro equipamento



Informação: notas, dicas de utilização ou informação adicional

Começar

Conteúdo da embalagem

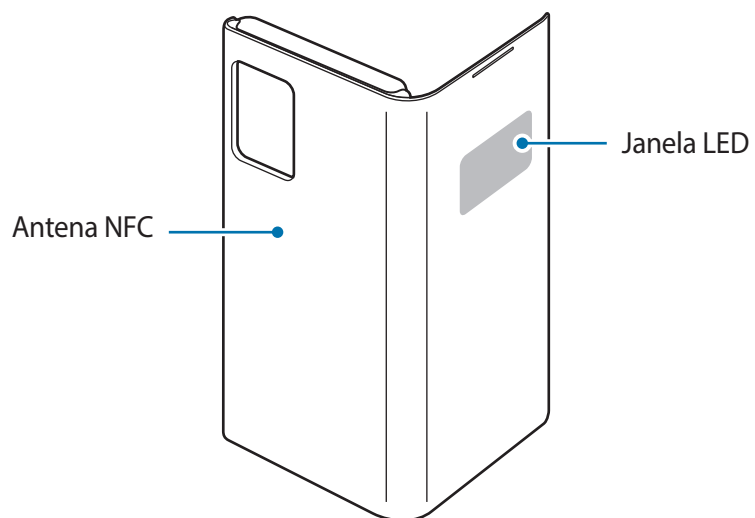
Verifique se na embalagem estão todos estes itens:

- LED View Cover
- Manual de consulta rápida



- Os itens fornecidos com o dispositivo e quaisquer acessórios disponíveis podem variar dependendo da sua região ou operadora.
- Os itens fornecidos foram criados apenas para o seu dispositivo pelo que poderão ser incompatíveis com outros dispositivos.
- A aparência e as especificações podem ser alteradas sem qualquer aviso prévio.
- Poderá adquirir acessórios adicionais para o seu dispositivo num distribuidor oficial Samsung. Certifique-se de que são compatíveis com o seu dispositivo antes de os adquirir.
- Utilize apenas acessórios recomendados pela Samsung. O mau funcionamento causado pelo uso de acessórios não aprovados não é coberto pelo serviço de garantia.
- A disponibilidade de todos os acessórios está sujeita a alteração dependendo inteiramente das empresas que os fabricam. Para mais informação sobre a disponibilidade dos acessórios, consulte a página web da Samsung.

Descrição do dispositivo

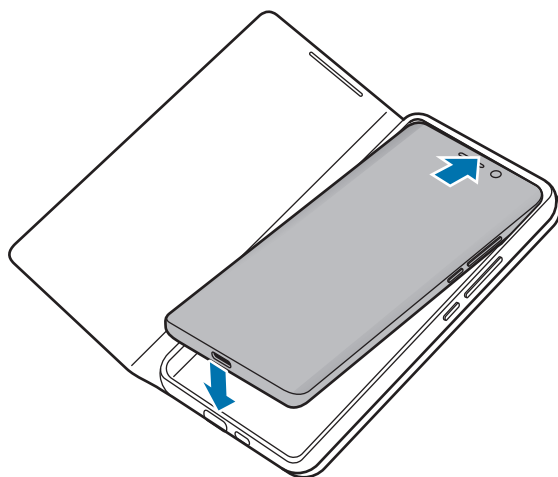


Utilizar a LED View Cover

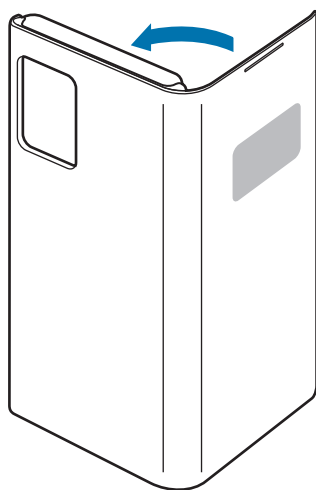
Colocar ou retirar a LED View Cover

Coloque a LED View Cover no dispositivo móvel (1) e feche-a (2) para a utilizar.

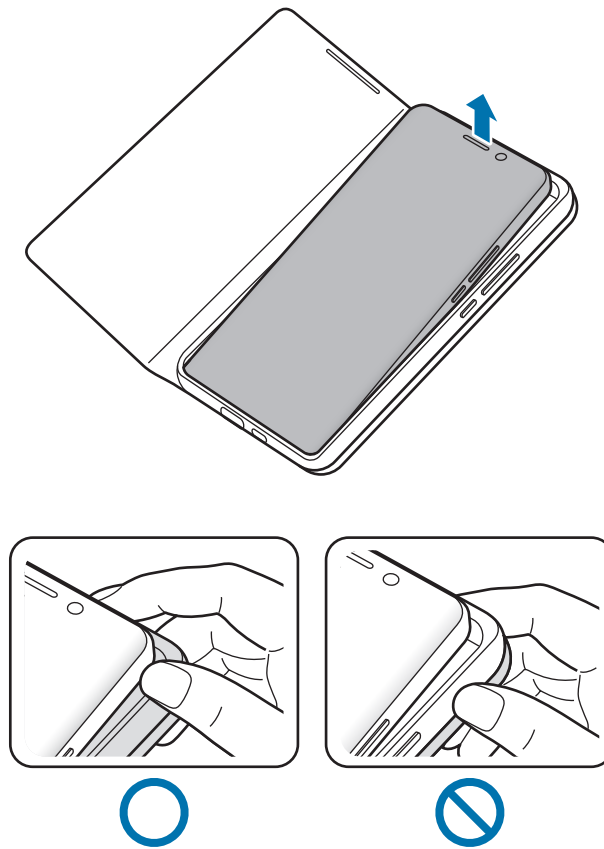
1



2



Para retirar a LED View Cover, abra a capa e segure na parte onde o dispositivo móvel está inserido para o remover.



Atender ou rejeitar chamadas

Pode atender ou rejeitar uma chamada no seu dispositivo móvel utilizando a janela LED sem abrir a LED View Cover.

Para atender uma chamada, arraste o seu dedo para a direita na janela LED. Para rejeitar uma chamada, arraste o seu dedo para a esquerda na janela LED.

Para parar um alarme ou temporizador, arraste o seu dedo para a direita na janela LED.



- Não poderá atender ou rejeitar uma chamada na LED View Cover durante uma chamada de vídeo.
- A janela LED poderá não funcionar durante o carregamento sem fios.

Desbloquear o ecrã do dispositivo móvel automaticamente

Pode definir o seu dispositivo móvel para desbloquear automaticamente quando a LED View Cover for aberta.

No seu dispositivo móvel, toque em **Definições** → **Funcionalidades avançadas** → **Acessórios** e, em seguida, ative a funcionalidade de desbloqueio automático.



Esta funcionalidade está disponível apenas quando o bloqueio seguro está desactivado.

Definir imagens LED

Ao utilizar o seu dispositivo móvel, pode criar e definir imagens LED para que apareçam quando os contactos lhe ligam ou para notificações na janela LED.

No dispositivo móvel, toque em **Definições** → **Funcionalidades avançadas** → **Acessórios** e, em seguida, use a funcionalidade de editor de ícones LED.

Também pode utilizar a aplicação do editor de ícones LED que aparece quando coloca a LED View Cover no dispositivo móvel.

Copyright

Copyright © 2020 Samsung Electronics Co., Ltd.

Este manual está protegido pelas leis internacionais de copyright.

Nenhuma parte deste manual pode ser reproduzida, traduzida ou transmitida de maneira alguma, nem por nenhum meio, eletrônico ou mecânico, incluindo fotocópia, gravação ou armazenada em armazenamento de informação ou sistema de obtenção.

Marcas Registadas

- SAMSUNG e o logotipo SAMSUNG são marcas registadas da Samsung Electronics Co., Ltd.
- Todas as outras marcas registadas e copyrights são propriedade dos seus respetivos proprietários.

Izlasiet mani vispirms

Pirms ierīces ekspluatācijas uzsākšanas izlasiet šo rokasgrāmatu, lai nodrošinātu pareizu un drošu ierīces lietošanu.

- Attēli vizuāli var atšķirties no faktiskā izstrādājuma. Saturs var tikt mainīts bez iepriekšēja brīdinājuma.
- Pirms LED View Cover lietošanas pārliedzinieties par tā saderību ar jūsu ierīci.
- Pirms ierīces izmantošanas ar LED lodziņa funkcijām, Automātisko ekrāna iesl./izsl. funkciju vai Theme Curation Service pārbaudiet, vai NFC funkcija darbojas, kā paredzēts.
- Ja jūsu ierīcē darbojas mobilo ierīču pārvaldība (MDM) vai tā atrodas metāla priekšmeta tuvumā, NFC funkcija var nedarboties pareizi.
- Ja jūs atvērsiet priekšējo vāku, aizsedzot ierīces aizmuguri, NFC funkcija var nedarboties pareizi.
- LED View Cover satur magnētus. Kartes ar magnētiskajām svītrām turiet tikai LED View Cover kabatā.
- Ieteicams noņemt ierīces vāciņu pirms Wireless PowerShare funkcijas izmantošanas.
- Ja savu mobilo ierīci lādējat bezvadu režīmā, izmantojot Samsung konvertējamo bezvadu lādētāju (EP-PG950), un šis produkts ir pievienots, lādētāju ieteicams izmantot paliktņa režīmā.
- Pirms UWB funkcijas lietošanas ieteicams izmantot jūsu ierīces vāku, to neapgriežot.
- Ja izstrādājums tiek pakļauts mitruma, šķīdinātāju, piemēram, acetona vai alkohola, vai augstas temperatūras iedarbībai, uz tā var parādīties traipi, tas var sakroties, zaudēt formu vai mainīt krāsu.
- Izmantojot ietvaru, esiet piesardzīgi, lai netīrumi neradītu skrāpējumus vai bojājumus.

Norādījumu ikonas



Brīdinājums: situācijas, kuru rezultātā var nodarīt kaitējumu sev vai citiem



Uzmanību: situācijas, kuru rezultātā var nodarīt kaitējumu jūsu ierīcei vai citām iekārtām



Paziņojums: piezīmes, lietošanas padomi vai papildu informācija

Darba sākšana

Pakas saturs

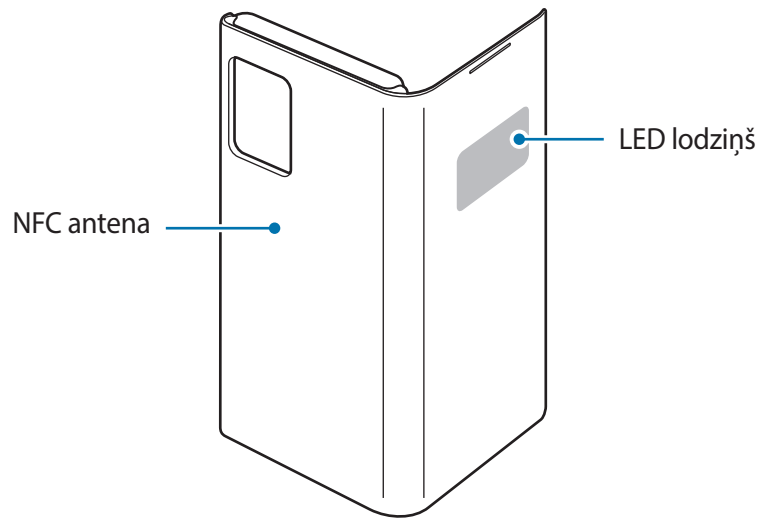
Pārbaudiet, vai ierīces komplektācijā ir šādi priekšmeti:

- LED View Cover
- Īsā lietošanas pamācība



- Ar ierīci pievienotie vienumi un jebkādi citi aksesuāri var atšķirties atkarībā no reģiona vai pakalpojumu sniedzēja.
- Piegādātie piederumi ir paredzēti tikai šai ierīcei un var nebūt saderīgi ar citām ierīcēm.
- Izstrādājuma dizains un specifikācijas var tikt mainīti bez iepriekšēja brīdinājuma.
- Jūs varat iegādāties papildu piederumus pie vietējā Samsung mazumtirgotāja. Pirms iegādes pārliedzinieties, vai tie ir saderīgi ar šo ierīci.
- Izmantojiet tikai Samsung apstiprinātos piederumus. Neapstiprinātu piederumu lietošana var izraisīt darbības problēmas un darbības traucējumus, kurus nesedz garantija.
- Visu palīgierīču pieejamība var mainīties, un tas ir pilnībā atkarīgs no ražošanas uzņēmumiem. Lai iegūtu plašāku informāciju par pieejamajiem piederumiem, skatiet Samsung tīmekļa vietni.

Ierīces izkārtojums

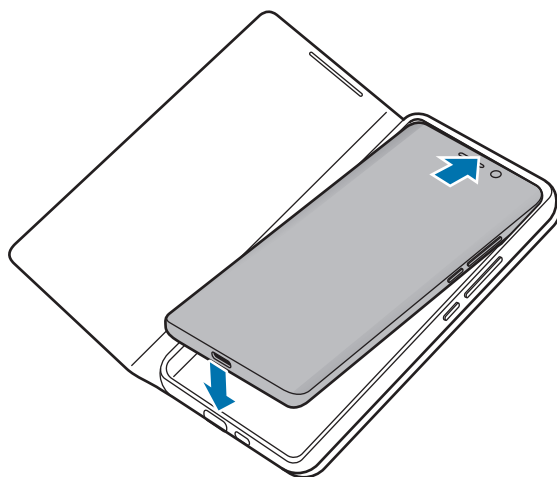


LED View Cover izmantošana

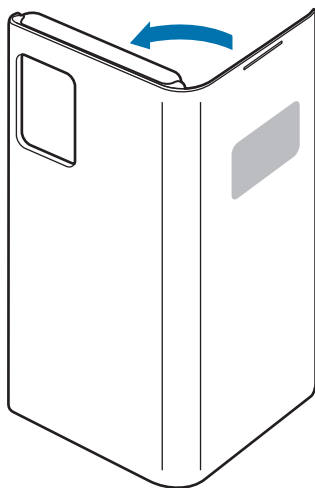
LED View Cover pievienošana un noņemšana

Piestipriniet LED View Cover savai mobilajai ierīcei (1) un aizveriet vāku (2), lai to izmantotu.

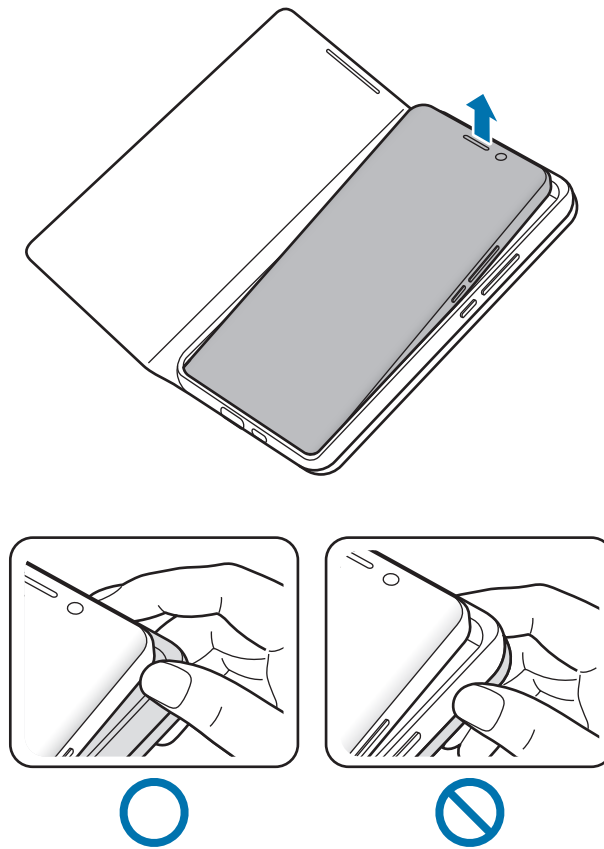
1



2



Lai noņemtu LED View Cover, atveriet vāku un turiet to daļu, kur mobilā ierīce ir ievietota, lai to izņemtu.



Atbildēšana uz zvaniem un to noraidīšana

Mobilajā ierīcē varat atbildēt uz zvanu vai to noraidīt, izmantojot LED lodziņu un neatverot LED View Cover.

Lai atbildētu uz zvanu, LED lodziņā ar pirkstu velciet pa labi. Lai noraidītu zvanu, LED lodziņā ar pirkstu velciet pa kreisi.

Lai izslēgtu signālu vai taimeri, LED lodziņā ar pirkstu velciet pa labi.



- Jūs nevarat noraidīt ienākošo zvanu, izmantojot LED View Cover videozvana laikā.
- Veicot bezvadu uzlādi, LED lodziņš var nedarboties.

Automātiska mobilās ierīces ekrāna atbloķēšana

Jūs varat iestatīt, lai, atverot LED View Cover, jūsu mobilā ierīce automātiski atbloķētos.

Mobilajā ierīcē pieskarieties pie **Iestatījumi** → **Papildu līdzekļi** → **Piederumi** un pēc tam aktivizējiet automātiskās atbloķēšanas funkciju.



Šī funkcija ir pieejama tikai tad, ja ir atspējota drošā bloķēšana.

LED attēlu iestatīšana

Lietojot mobilo ierīci, jūs varat izveidot un iestatīt kontaktu LED attēlus, kas LED lodziņā tiks parādīti ienākošo zvanu vai paziņojumu laikā.

Mobilajā ierīcē pieskarieties pie **Iestatījumi** → **Papildu līdzekļi** → **Piederumi** un pēc tam izmantojiet LED ikonas redaktora funkciju.

Jūs varat arī izmantot LED ikonas redaktora programmu, kas parādās, pievienojot LED View Cover mobilajai ierīcei.

Autortiesības

Autortiesības © 2020 Samsung Electronics Co., Ltd.

Šī rokasgrāmata ir aizsargāta saskaņā ar starptautiskiem autortiesību likumiem.

Nevienu no šīs rokasgrāmatas daļām nedrīkst pavairot, izplatīt, tulkot vai nodot tālāk jebkādā formā vai veidā, elektroniskā vai mehāniskā, ieskaitot fotokopiju vai ierakstu izveidi un uzglabāšanu jebkādā informācijas glabāšanas un izgūšanas sistēmā.

Preču zīmes

- SAMSUNG un SAMSUNG logotips ir Samsung Electronics Co., Ltd. reģistrētas preču zīmes.
- Visas preču zīmes un autortiesības ir to attiecīgo īpašnieku īpašums.

Pirmiausia perskaitykite

Kad saugiai ir tinkamai naudotumėtės prietaisu, pirmiausia perskaitykite šį vadovą.

- Paveikslėlių išvaizda gali skirtis nuo tikrojo gaminio. Turinys gali keistis be išankstinio įspėjimo.
- Prieš naudodami „LED View Cover“ įsitikinkite, kad jis suderinamas su prietaisu.
- Prieš naudodami prietaisą su įjungtomis LED langų funkcijomis, automatinio ekrano įjungimo ir išjungimo funkcija arba „Theme Curation“ paslauga įsitikinkite, kad NFC funkcija veikia tinkamai.
- Jei prietaise veikia mobiliojo prietaiso valdymas (MDM) arba jis yra šalia metalinio objekto, NFC funkcija gali tinkamai neveikti.
- Jei užversite priekinį dangtelį ir užstosite mobiliojo prietaiso nugarėlę, NFC funkcija gali tinkamai neveikti.
- Dėkle „LED View Cover“ yra magnetai. Korteles su magnetinėmis juostomis laikykite dėklo „LED View Cover“ kišenėje.
- Rekomenduojama prieš naudojant funkciją „Wireless PowerShare“ nuimti prietaiso dangtelį.
- Kai mobilusis prietaisas įkraunamas belaidžiu būdu naudojant „Samsung“ keičiamos padėties belaidį įkroviklį (EP-PG950) ir yra prijungtas šis gaminys, rekomenduojame naudoti įkroviklį padedamame režime.
- Prieš naudojant ultraplačiajuosčio ryšio (UWB) funkciją, rekomenduojama naudoti prietaiso dangtelį jo neatlenkiant.
- Jei gaminį paveiks drėgmė, tirpikliai, pvz., acetonas ar alkoholis, arba labai karšta temperatūra, ant jo gali atsirasti dėmių, jis gali susiraukšlėti, pakeisti formą arba spalvą.
- Naudodami šį dėklą būkite atsargūs, kad išvengtumėte nešvarumų sukeltų įbrėžimų ar pažeidimų.

Instrukcijų piktogramos



Įspėjimas: atvejai, kai galite susižaloti ar sužaloti kitus



Perspėjimas: atvejai, kai galite sugadinti savo prietaisą ar kitą įrangą



Atkreipkite dėmesį į: pastabas, naudojimo patarimus ar papildomą informaciją

Pradžia

Pakuotės turinys

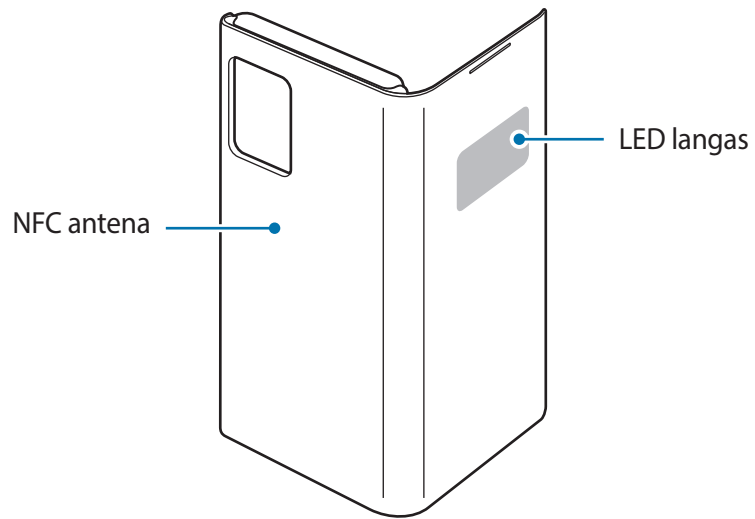
Patikrinkite, ar produkto dėžėje yra šie daiktai:

- „LED View Cover“
- Trumpasis darbo pradžios vadovas



- Daiktai, pateikiami su prietaisu, ir galimi priedai gali skirtis, priklausomai nuo regiono ar paslaugų tiekėjo.
- Kartu teikiami elementai skirti tik šiam prietaisui ir gali būti nesuderinami su kitais prietaisais.
- Išvaizda ir specifikacijos gali keistis be išankstinio įspėjimo.
- Papildomų priedų galite įsigyti iš vietinio „Samsung“ mažmeninės prekybos atstovo. Prieš įsigydami įsitikinkite, kad jie suderinami su prietaisu.
- Naudokite tik „Samsung“ patvirtintus priedus. Nepatvirtintų priedų naudojimas gali sukelti veikimo sutrikimus, kuriems garantija negalioja.
- Tai, ar bet kuris iš priedų yra galimas, priklauso tik nuo juos gaminančių įmonių. Norėdami daugiau informacijos apie galimus priedus, žr. „Samsung“ svetainėje.

Prietaiso išvaizda

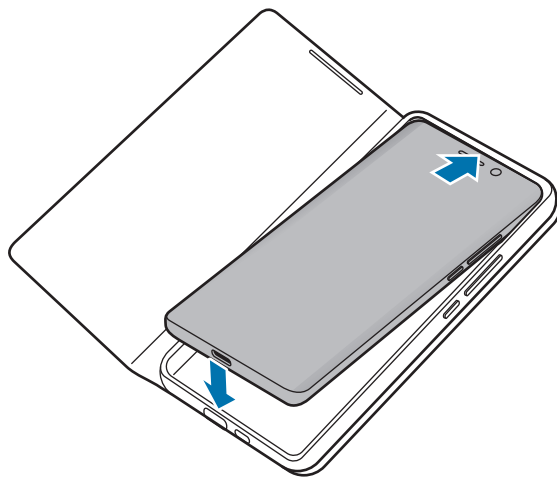


„LED View Cover“ naudojimas

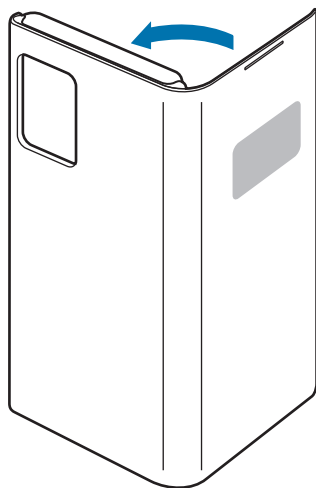
„LED View Cover“ uždėjimas arba nuėmimas

Įdėkite savo mobilųjį prietaisą į „LED View Cover“ (1) ir užverkite viršelį (2).

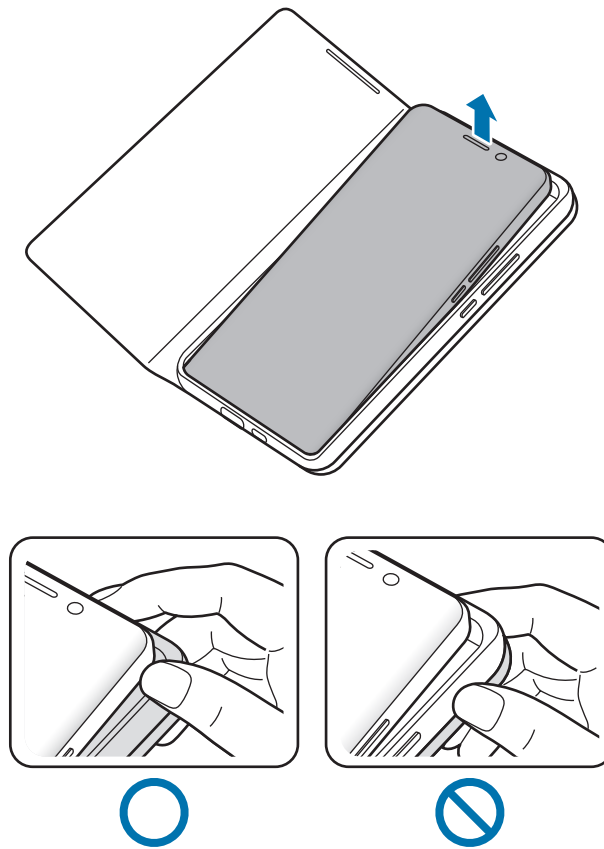
1



2



Norėdami nuimti „LED View Cover“, atidarykite dangtelį ir laikykite už dalies, į kurią įdedamas mobilusis prietaisas, kad jį nuimtumėte.



Atsiliepiamas į skambutį arba jo atmetimas

Galite atsiliesti į skambutį arba jį atmesti mobiliajame prietaise naudodami LED langą ir neatidarydami „LED View Cover“.

Norėdami atsiliesti į skambutį, braukite pirštu dešininį LED lange. Norėdami atmesti skambutį, braukite pirštu kairinį LED lange.

Norėdami sustabdyti žadintuvą arba laikmatį, braukite pirštu dešininį LED lange.



- Negalite atsiliesti į įeinantį skambutį arba jį atmesti „LED View Cover“ vaizdo skambučio metu.
- LED langas gali neveikti įkraunant belaidžiu būdu.

Automatinis mobiliojo prietaiso ekrano atrakinimas

Galite nustatyti mobilųjį prietaisą atsirakinti automatiškai, kai atidaromas „LED View Cover“.

Mobiliajame prietaise palieskite **Nustatymai** → **Išplėstinės funkcijos** → **Priedai**, tuomet įjunkite automatinio atrakinimo funkciją.



Ši funkcija prieinama tik tuomet, kai išjungtas saugos užraktas.

LED paveikslėlių nustatymas

Naudodamiesi mobiliuoju prietaisu galite kurti ir nustatyti rodyti adresatų LED paveikslėlius LED lange įeinančių skambučių arba pranešimų metu.

Mobiliajame prietaise palieskite **Nustatymai** → **Išplėstinės funkcijos** → **Priedai**, tuomet naudokite LED piktogramos redagavimo funkciją.

Taip pat galite naudoti LED piktogramų redagavimo programą, kuri atsiranda pritvirtinus „LED View Cover“ prie mobiliojo prietaiso.

Autoriaus teisės

Autorių teisės © 2020 m., „Samsung Electronics Co., Ltd.“

Šis vadovas saugomas pagal tarptautinius autoriaus teisių įstatymus.

Jokios šio vadovo dalies negalima perkurti, platinti, versti arba persiųsti bet kokia forma ir bet koku būdu: elektroniniu ar mechaniniu, įskaitant fotokopijavimą, įrašymą arba saugojimą bet kokiose informacijos laikymo ir gavimo sistemose.

Prekių ženklai

- SAMSUNG ir SAMSUNG logotipas yra registruotieji „Samsung Electronics Co., Ltd.“ prekės ženklai.
- Visi kiti prekių ženklai ir autorių teisės priklauso jų savininkams.

Loe enne kasutamist

Seadme ohutu ja sihipärase kasutamise tagamiseks lugege palun see kasutusjuhend enne seadme kasutamist läbi.

- Pildid võivad välimuselt tegelikust tootest erineda. Sisu võib eelnevalt teavitamata muuta.
- Veenduge enne LED View Coveri kasutamist, et see ühildub teie seadmega.
- Veenduge, et NFC-funktsioon töötab korralikult, enne kui kasutate seadet aktiveeritud LED-akna funktsioonide, automaatse ekraani sisse-väljalülituse või Theme Curation Service funktsiooniga.
- Kui teie seadmel on tarkvara Mobile Device Management (MDM) või see asub metallist eseme lähedal, ei pruugi NFC funktsioon korralikult töötada.
- Kui te eesmise katte avate ja mobiiliseadme tagaosas blokeerite, ei pruugi NFC funktsioon korralikult töötada.
- LED View Cover sisaldab magneteid. Hoidke magnetribadega kaarte ainult LED View Coveri taskus.
- Enne funktsiooni Wireless PowerShare kasutamist on soovitatav oma seadme kate eemaldada.
- Kui te laete oma mobiiliseadet juhtmevabalt Samsungi reguleeritava juhtmevaba laadijaga (EP-PG950) ja see toode on külge kinnitatud, soovime teil kasutada laadurit pikaliasendis.
- Enne ultralairiba funktsiooni kasutamist on soovituslik kasutada seadme katet ilma seda tahapoole voltimata.
- Kui toode puutub kokku niiskuse, lahustite (nagu atsetoon või alkohol) või väga kõrgete temperatuuridega, võivad sellele jääda plekid, see võib tõmbuda kortsu, kaotada algupärase kuju või muuta värvi.
- Ümbrist kasutades tuleb olla ettevaatlik, et vältida mustuse põhjustatavaid kriime ja kahjustusi.

Juhendavad ikoonid



Hoiatus: olukorrad, mis võivad vigastada kasutajat või teisi isikuid



Ettevaatust: olukorrad, mis võivad kahjustada teie seadet või muud varustust



Teade: märkused, kasutamise juhtnöörid või täiendav teave

Alustamine

Pakendi sisu

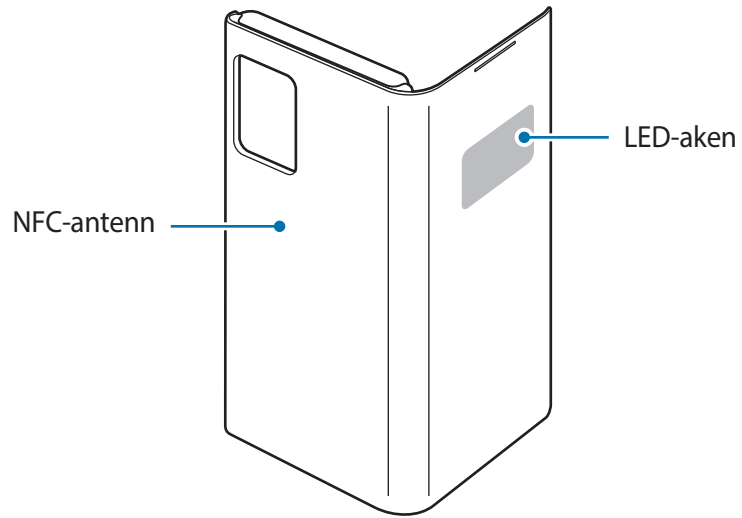
Kontrollige tootepakendist järgnevaid üksusi:

- LED View Cover
- Kiirjuhend



- Seadmega kaasas olevad üksused ja mistahes saadaval olevad lisatarvikud võivad regioonist või teenusepakkujast sõltuvalt erineda.
- Tootega tarnitud üksused on disainitud ainult teie seadme jaoks ning ei pruugi teiste seadmetega ühilduda.
- Spetsifikatsioone ja väljanägemist võib eelnevalt teavitamata muuta.
- Tarvikuid saate osta kohalikult Samsungi edasimüüjalt. Enne ostmist kontrollige, et need sobivad teie seadmele.
- Kasutage üksnes Samsungi poolt heakskiidetud tarvikuid. Heaks kiitmata tarvikute kasutamine võib tekitada garantii poolt katmata talitusprobleeme ja tõrkeid.
- Kõigi tarvikute saadaval olek võib muutuda, sõltudes täielikult tootjatest. Tarvikute kohta leiate lisateavet Samsungi veebilehelt.

Seadme osad

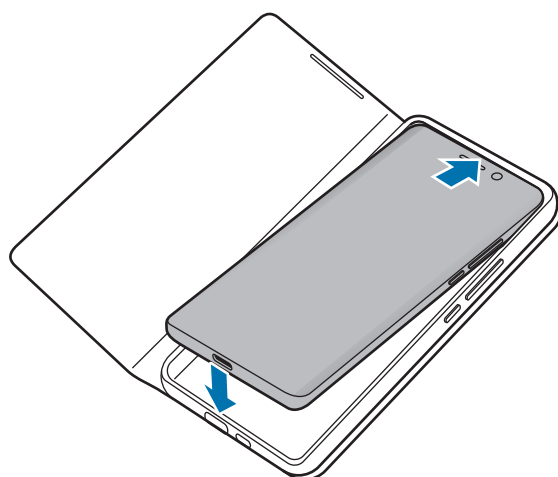


Katte LED View Cover kasutamine

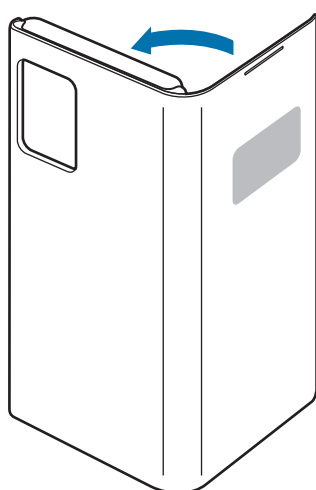
Katte LED View Cover paigaldamine või eemaldamine

Kinnitage LED View Cover oma mobiiliseadme külge (1) ja sulgege kate (2), et seda kasutada.

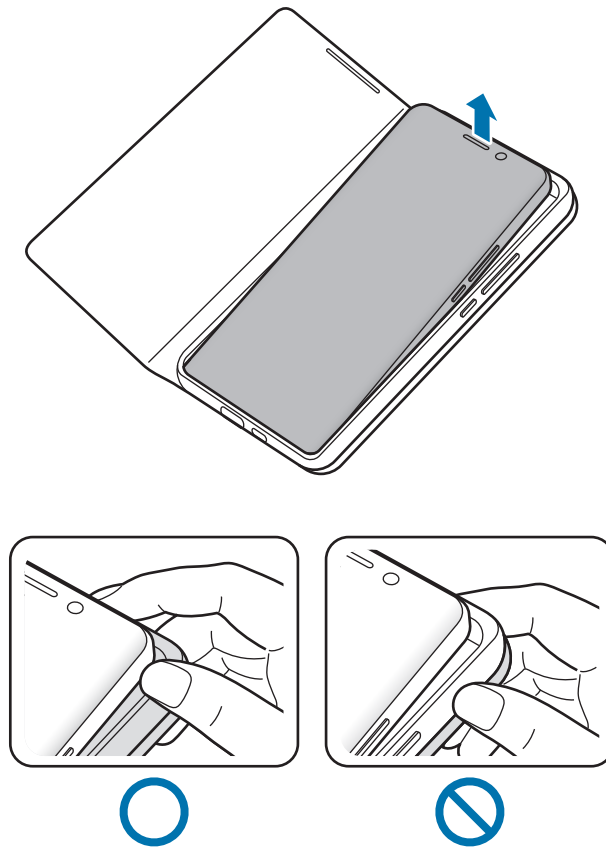
1



2



Katte LED View Cover eemaldamiseks avage kate ja hoidke kohast, kuhu mobiiliseade sisestatakse, et seda eemaldada.



Kõnedele vastamine või kõnedest keeldumine

Saate oma mobiiliseadme kõnedele vastata ja neist keelduda LED-akent kasutades ilma, et peaksite LED View Coveri avama.

Kõnele vastamiseks lohistage oma sõrme LED-aknal paremale. Kõnest keeldumiseks lohistage oma sõrme LED-aknal vasakule.

Alarmi peatamiseks lohistage oma sõrme LED-aknal paremale.



- Videokõne ajal ei ole võimalik LED View Coverit kasutades sissetulevaid kõnesid vastu võtta või neist keelduda.
- LED-aken ei pruugi juhtmevaba laadimise ajal töötada.

Mobiiliseadme ekraani automaatne avamine

Saate seadistada oma mobiiliseadet automaatselt lukust lahti minema, kui LED View Cover avatakse.

Toksake mobiiliseadmest **Seaded** → **Lisafunktsioonid** → **Tarvikud** ja siis aktiveerige automaatse avamise funktsioon.



See funktsioon on ainult saadaval siis, kui turvaline lukustus on välja lülitatud.

LED-kujutiste sätestamine

Mobiiliseadet kasutades saate luua ja määrata LED-kujutisi, mida LED-aknas sissetulevate kõnede või teavituste ajal kontaktide puhul kuvatakse.

Toksake mobiiliseadmest **Seaded** → **Lisafunktsioonid** → **Tarvikud** ja siis kasutage LED-ikooni redaktori funktsiooni.

Saate kasutada ka LED-ikooni redaktori rakendust, mis ilmub, kui mobiiliseadmele LED View Coveri kinnitate.

Copyright

Copyright © 2020 Samsung Electronics Co., Ltd.

Antud kasutusjuhend on kaitstud rahvusvaheliste autoriõigustega.

Kasutusjuhendi ühtki osa ei tohi reprodutseerida, levitada, tõlkida või edastada mitte mingil kujul ega mingite vahendite abil, olgu need siis elektroonilised või mehaanilised, sealhulgas kopeerimine, salvestamine või talletamine mis tahes andmete salvestamise ja esitamise süsteemis.

Kaubamärgid

- SAMSUNG ja SAMSUNGi logo on Samsung Electronics Co., Ltd. registreeritud kaubamärgid.
- Kõik muud kaubamärgid ja autoriõigused kuuluvad nende omanikele.

Lees dit eerst

Lees deze gebruiksaanwijzing door voordat u het apparaat in gebruik neemt, zodat u verzekerd bent van veilig en correct gebruik.

- Afbeeldingen kunnen er anders uitzien dan het daadwerkelijke product. De inhoud kan zonder voorafgaande kennisgeving worden gewijzigd.
- Voordat u de LED View Cover gebruikt, moet u eerst controleren of deze compatibel is met uw apparaat.
- Controleer of de NFC-functie correct werkt voordat u het apparaat gebruikt waarop de LED-vensterfuncties, de functie voor scherm automatisch aan/uit of de service voor themabeheer zijn ingeschakeld.
- Als op uw apparaat Mobile Device Management (MDM) wordt uitgevoerd of als het zich in de buurt van een metalen voorwerp bevindt, werkt de NFC-functie mogelijk niet correct.
- Als u de frontcover open klapt en de achterkant van het mobiele apparaat afdekt, werkt de NFC-functie mogelijk niet correct.
- De LED View Cover bevat magneten. Bewaar kaarten met magnetische strips alleen in het opbergvakje van de LED View Cover.
- U kunt het beste de apparaatcover verwijderen voordat u de functie Wireless PowerShare gebruikt.
- Als u uw mobiele apparaat draadloos oplaadt met de verwisselbare draadloze oplader van Samsung (EP-PG950) en dit product is aangesloten, kunt u het beste de oplader gebruiken in de padstand.
- Het wordt aanbevolen de apparaatcover te gebruiken zonder deze naar achteren te klappen voordat u de UWB-functie gebruikt.
- Als het product is blootgesteld aan vocht, oplosmiddelen zoals aceton of alcohol of zeer hoge temperaturen kunnen er vlekken op komen, kan het kreukelen, vervormen of verkleuren.
- Wanneer u de case gebruikt, moet u opletten dat deze niet bekrast of beschadigd raakt door vuil.

Symbolen in deze gebruiksaanwijzing



Waarschuwing: situaties die kunnen leiden tot letsel voor uzelf of anderen



Let op: situaties die kunnen leiden tot schade aan uw apparaat of andere apparatuur



Kennisgeving: opmerkingen, gebruikstips of aanvullende informatie

Aan de slag

Inhoud van de verpakking

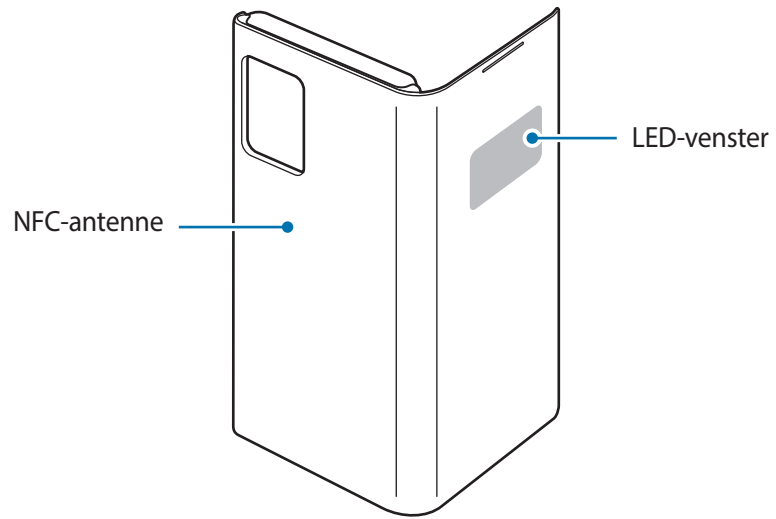
Controleer of de doos de volgende onderdelen bevat:

- LED View Cover
- Snelstartgids



- De bijgeleverde onderdelen bij uw apparaat en de beschikbare accessoires kunnen verschillen, afhankelijk van uw regio of serviceprovider.
- De bijgeleverde onderdelen zijn alleen bedoeld voor dit apparaat en zijn mogelijk niet compatibel met andere apparaten.
- Vormgeving en specificaties zijn onderhevig aan wijzigingen zonder voorafgaande kennisgeving.
- U kunt extra accessoires kopen bij uw lokale Samsung-dealer. Controleer of ze compatibel zijn met het apparaat voordat u ze koopt.
- Gebruik alleen door Samsung goedgekeurde accessoires. Als u niet-goedgekeurde accessoires gebruikt, kunnen er prestatieproblemen en storingen optreden die niet onder de garantie vallen.
- De beschikbaarheid van alle accessoires is onderhevig aan wijzigingen die volledig afhankelijk zijn van de fabrikanten. Ga naar de website van Samsung voor meer informatie over de beschikbare accessoires.

Indeling van het apparaat

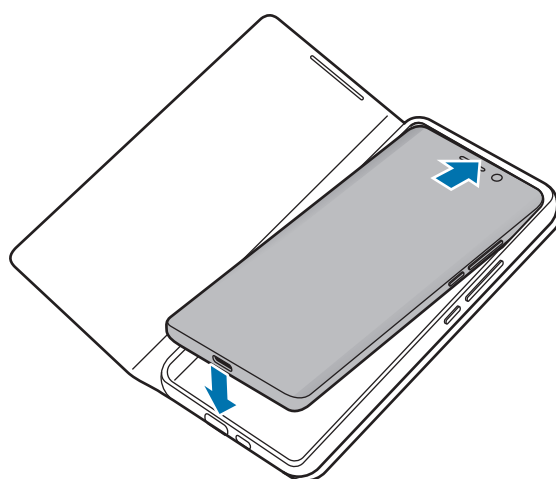


De LED View Cover gebruiken

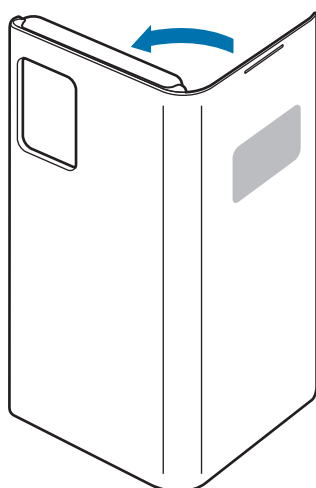
De LED View Cover bevestigen of verwijderen

Bevestig de LED View Cover op uw mobiele apparaat (1) en sluit de cover (2) om deze te gebruiken.

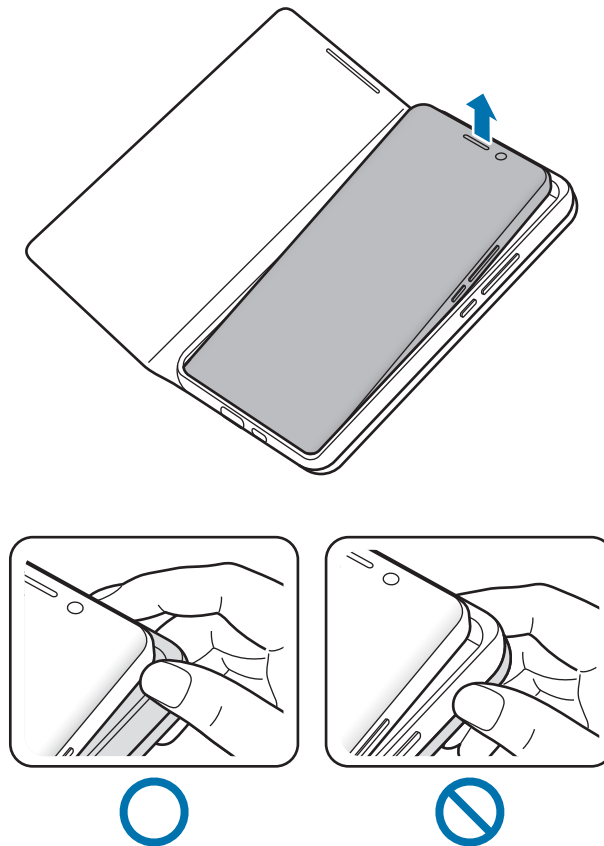
1



2



Als u de LED View Cover wilt verwijderen, opent u de LED View Cover en trekt u aan de onderkant om de cover te verwijderen van het mobiele apparaat.



Oproepen aannemen of weigeren

U kunt een oproep op uw mobiele apparaat aannemen of weigeren via het LED-venster zonder de LED View Cover te openen.

Als u een oproep wilt aannemen, sleept u met uw vinger naar rechts op het LED-venster. Als u een oproep wilt weigeren, sleept u met uw vinger naar links op het LED-venster.

Als u een alarm of timer wilt stoppen, sleept u met uw vinger naar rechts op het LED-venster.



- U kunt een inkomende oproep niet beantwoorden of weigeren op de LED View Cover tijdens een video-oproep.
- Het LED-venster werkt mogelijk niet tijdens draadloos opladen.

Het scherm van het mobiele apparaat automatisch ontgrendelen

U kunt instellen dat uw mobiele apparaat automatisch wordt ontgrendeld wanneer de LED View Cover wordt geopend.

Tik op uw mobiele apparaat op **Instellingen** → **Geavanceerde functies** → **Accessoires** en schakel vervolgens de functie voor het automatisch ontgrendelen van het scherm in.



Deze functie is alleen beschikbaar als veilig vergrendelen is uitgeschakeld.

LED-afbeeldingen instellen

Met uw mobiele apparaat kunt u LED-afbeeldingen maken en instellen die moeten worden weergegeven voor contacten tijdens inkomende oproepen of voor meldingen op het LED-venster.

Tik op uw mobiele apparaat op **Instellingen** → **Geavanceerde functies** → **Accessoires** en gebruik vervolgens de editor-functie voor LED-pictogrammen.

U kunt ook de editor-app voor LED-pictogrammen gebruiken die wordt weergegeven wanneer u de LED View Cover bevestigt aan het mobiele apparaat.

Drukfouten voorbehouden.

Copyright

Copyright © 2020 Samsung Electronics Co., Ltd.

Deze gebruiksaanwijzing is beschermd onder internationale auteursrechtwetten.

Geen enkel onderdeel van deze gebruiksaanwijzing mag worden gereproduceerd, gedistribueerd, vertaald of verzonden in welke vorm dan ook of op welke elektronische of mechanische wijze dan ook, inclusief door deze te fotokopiëren, op te nemen of op te slaan in een systeem voor het opslaan en ophalen van informatie.

Handelsmerken

- SAMSUNG en het SAMSUNG-logo zijn gedeponeerde handelsmerken van Samsung Electronics Co., Ltd.
- Alle overige handelsmerken en auteursrechten zijn het eigendom van de betreffende eigenaren.

Läs den här handboken först

Läs handboken noggrant innan du använder enheten så att du använder den på ett säkert och riktigt sätt.

- Bilder kan skilja sig från den verkliga produkten. Innehållet kan komma att ändras utan föregående meddelande.
- Innan du använder LED View Cover ska du se till att det är kompatibelt med enheten.
- Kontrollera att NFC-funktionen fungerar som den ska innan du använder enheten med LED-fönsterfunktioner, funktionen skärm automatiskt på/av eller Theme Curation Service-funktionen aktiva.
- Om enheten kör Mobile Device Management (MDM) eller befinner sig nära ett metalliskt föremål är det inte säkert att NFC-funktionen fungerar som den ska.
- Om du vänder över det främre skyddet och blockerar den mobila enhetens baksida är det inte säkert att NFC-funktionen fungerar som den ska.
- LED View Cover innehåller magneter. Förvara kort med magnetremsor enbart i fickan på LED View Cover.
- Vi rekommenderar att du tar bort enhetsskyddet innan du använder Wireless PowerShare-funktionen.
- När du laddar den mobila enheten trådlöst med Samsungs konvertibla trådlösa laddare (EP-PG950) och den här produkten är fastsatt rekommenderar vi att du använder laddaren i surfplatteläge.
- Vi rekommenderar att du använder enhetsskyddet utan att öppna det innan du använder UWB-funktionen.
- Om produkten utsätts för fukt, lösningsmedel som aceton eller alkohol, eller mycket varma temperaturer kan den missfärgas, bli skrynklig, ändra form eller ändra färg.
- Var försiktig när du använder fodralet så att det inte repas eller skadas på grund av smuts.

Instruktionsikoner



Varning: Situationer som kan leda till att du skadar dig eller att andra skadar sig



Var försiktig: Situationer som kan leda till skador på enheten eller annan utrustning



Observera: Kommentarer, användningstips eller tilläggsinformation

Komma igång

Förpackningens innehåll

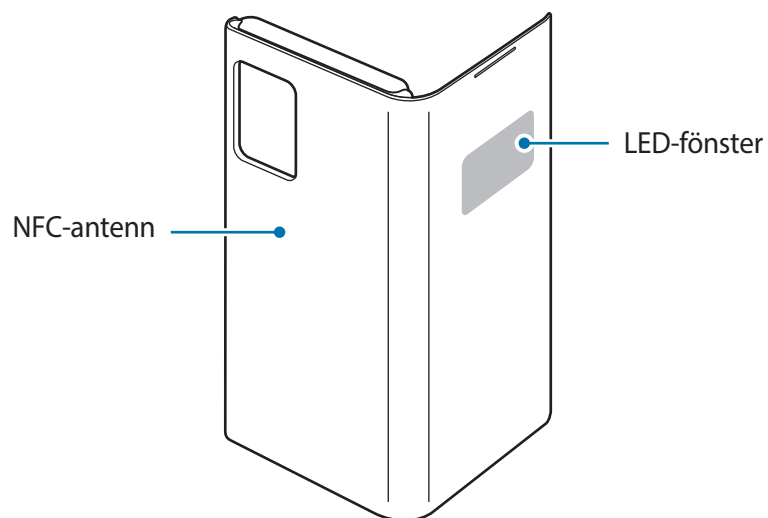
Kontrollera att produktförpackningen innehåller följande föremål:

- LED View Cover
- Snabbstartsguide



- Vilka produkter som medföljer enheten och tillgängliga tillbehör kan variera beroende på region eller tjänsteleverantör.
- De medföljande produkterna är endast utformade för den här enheten och är kanske inte kompatibla med andra enheter.
- Utseendet och specifikationerna kan komma att ändras utan föregående meddelande.
- Du kan köpa ytterligare tillbehör från din lokala Samsung-återförsäljare. Kontrollera att de är kompatibla med enheten före köpet.
- Använd endast tillbehör som är godkända av Samsung. Om du använder tillbehör som inte är godkända kan det leda till prestandaproblem och fel som inte täcks av garantin.
- Tillbehörens tillgänglighet är helt beroende av tillverkarna och kan komma att ändras. Mer information om tillgängliga tillbehör hittar du på Samsungs webbplats.

Enhetslayout

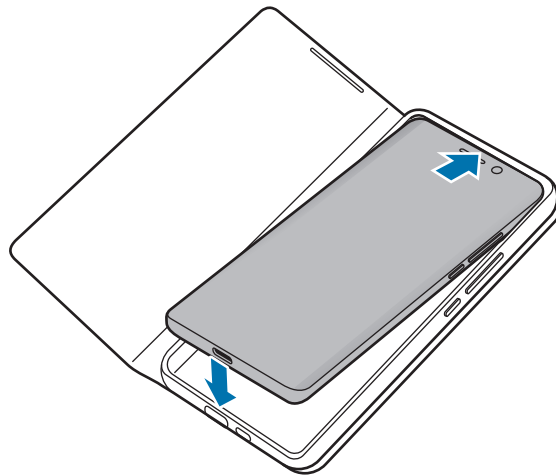


Använda LED View Cover

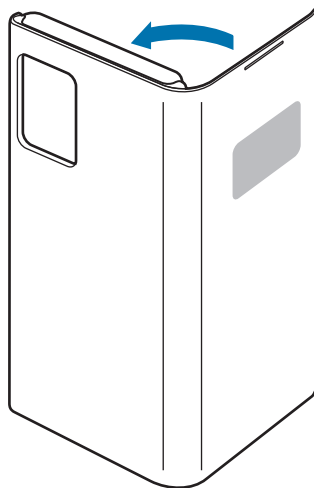
Sätta fast och ta bort LED View Cover

Sätt fast LED View Cover på din mobila enhet (1) och stäng skyddet (2) för att använda det.

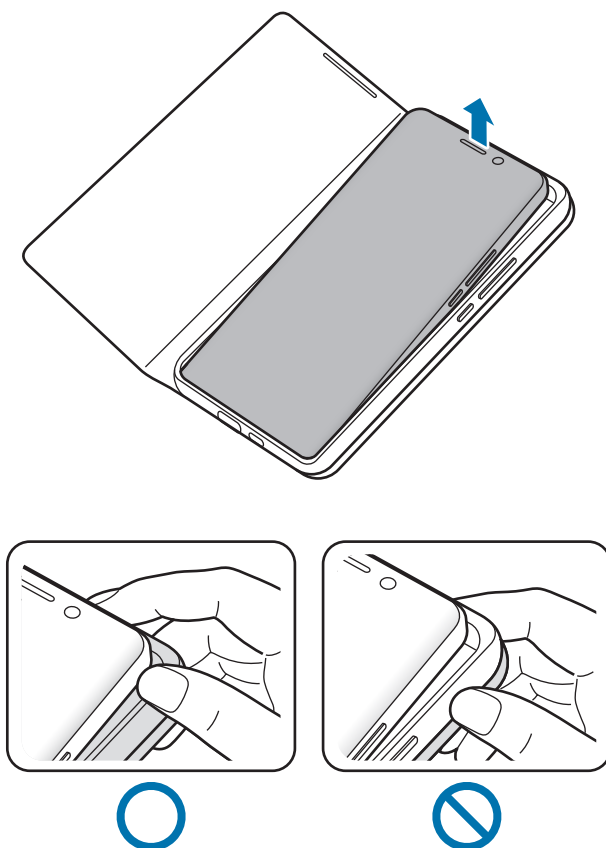
1



2



Ta bort LED View Cover genom att öppna skyddet och hålla i delen där den mobila enheten förs in för att ta bort den.



Ta emot och avvisa samtal

Du kan ta emot och avvisa ett samtal på din mobila enhet med hjälp av LED-fönstret utan att öppna LED View Cover.

Ta emot ett samtal genom att dra fingret åt höger i LED-fönstret. Avvisa ett samtal genom att dra fingret åt vänster i LED-fönstret.

Stäng av ett alarm eller en timer genom att dra fingret åt höger i LED-fönstret.



- Du kan inte ta emot eller avvisa ett inkommande samtal på LED View Cover under ett videosamtal.
- LED-fönstret fungerar eventuellt inte under trådlös laddning.

Låsa upp den mobila enhetens skärm automatiskt

Du kan ställa in din mobila enhet på att låsas upp automatiskt när LED View Cover öppnas.

På den mobila enheten trycker du lätt på **Inställningar** → **Avancerade funktioner** → **Tillbehör** och aktiverar sedan den automatiska upplåsningfunktionen.



Den här funktionen är endast tillgänglig när säker låsning är inaktiverat.

Ställa in LED-bilder

Genom att använda den mobila enheten kan du skapa och ställa in LED-bilder som ska visas för kontakter under inkommande samtal eller för aviseringar i LED-fönstret.

På den mobila enheten trycker du lätt på **Inställningar** → **Avancerade funktioner** → **Tillbehör** och använder sedan LED-ikonredigeringsfunktionen.

Du kan även använda LED-ikonredigeringsappen som visas när du sätter fast LED View Cover på den mobila enheten.

Behöver du hjälp eller har frågor, hänvisar vi till www.samsung.se.

Klicka på "SUPPORT"=>"Hjälp & felsökning" och välj sedan produktgrupp och produkttyp

Alternativt ring vår kundsupport tfn:

0771-726786

Upphovsrätt

Copyright © 2020 Samsung Electronics Co., Ltd.

Den här handboken skyddas av internationell upphovsrättslagstiftning.

Ingen del i den här handboken får reproduceras, distribueras, översättas eller överföras i någon form eller på något sätt, elektroniskt eller mekaniskt, inklusive fotokopiering, inspelning och lagring i system för lagring av och åtkomst till information.

Varumärken

- SAMSUNG och logotypen för SAMSUNG är registrerade varumärken som tillhör Samsung Electronics Co., Ltd.
- Alla andra varumärken och upphovsrätter tillhör respektive ägare.

Les dette først

Les denne bruksanvisningen før du bruker enheten for å sikre trygg og riktig bruk.

- Bildene kan skille seg fra utseendet til det faktiske produktet. Innholdet kan endres uten forhåndsvarsel.
- Før du bruker LED View Cover, må du forsikre deg om at det er kompatibelt med enheten din.
- Bekreft at NFC-funksjonen fungerer skikkelig før du bruker enheten med funksjonene for LED-vindu, automatisk skjerm på/av eller Theme Curation Service.
- Hvis enheten din bruker MDM (Mobile Device Management) eller er plassert i nærheten av en metallgjenstand, kan det hende at NFC-funksjonen ikke fungerer som den skal.
- Hvis du snur frontdekslet og blokkerer baksiden av den mobile enheten kan det hende at NFC-funksjonen ikke fungerer som den skal.
- LED View Cover har magneter. Oppbevar kort med magnetstriper kun i lommen på LED View Cover.
- Det anbefales at du tar av dekslet på enheten før du bruker funksjonen Wireless PowerShare.
- Når du lader mobilenheten trådløst med Samsung trådløs konverterbar lader (EP-PG950) og dette produktet er koblet til, anbefaler vi at du bruker laderen i flatemodus.
- Det anbefales å bruke enhetsdekslet uten å vende det bakover før du bruker UWB-funksjonen.
- Hvis produktet blir utsatt for fuktighet, løsemidler som aceton eller alkohol, eller veldig høye temperaturer, kan det få flekker, bli krøllete, deformert eller endre farge.
- Når du bruker etuiet må du passe på å unngå riper eller skader fra smuss.

Instruksjonsikoner



Advarsel: Situasjoner som kan føre til skader på deg selv eller andre



Obs: Situasjoner som kan skade enheten eller annet utstyr



Merknad: Merknader, brukstips eller ytterligere informasjon

Komme i gang

Pakkeinnhold

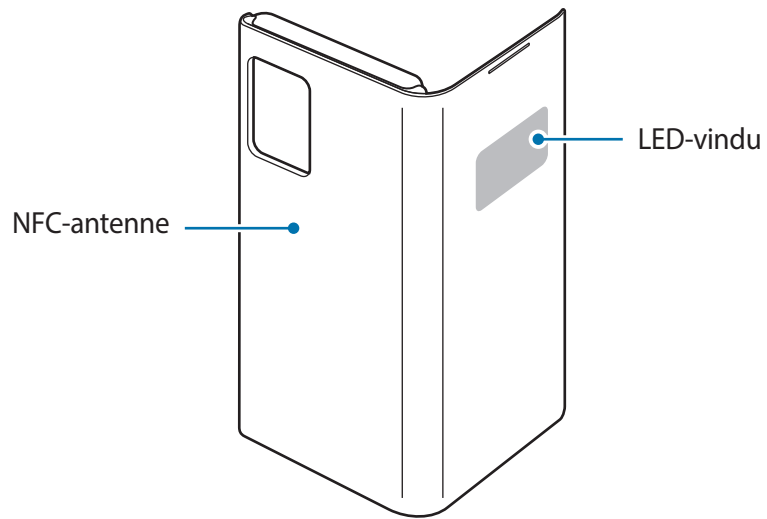
Kontroller at produktesken inneholder følgende:

- LED View Cover
- Hurtigstartveiledning



- Utstyret som leveres med enheten, samt annet tilgjengelig tilbehør, kan variere, avhengig av område og tjenesteleverandør.
- Det medfølgende utstyret er utformet kun for denne enheten, og det er ikke sikkert at det er kompatibelt med andre enheter.
- Utseende og spesifikasjoner kan endres uten forhåndsvarsel.
- Du kan kjøpe ytterligere tilbehør fra din lokale Samsung-forhandler. Kontroller at dette er kompatibelt med enheten før kjøp.
- Bruk bare Samsung-godkjent tilbehør. Bruk av tilbehør som ikke er godkjent, kan forårsake ytelsesproblemer og feil som ikke dekkes av garantien.
- Tilgjengelighet for alt tilbehør kan endres etter produsentenes eget forgodtbefinnende. Gå til nettstedet til Samsung for mer informasjon om tilgjengelig tilbehør.

Enhetsoppsett

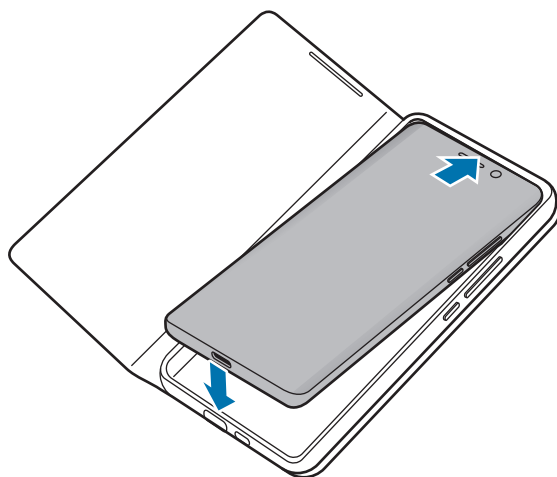


Bruke LED View Cover

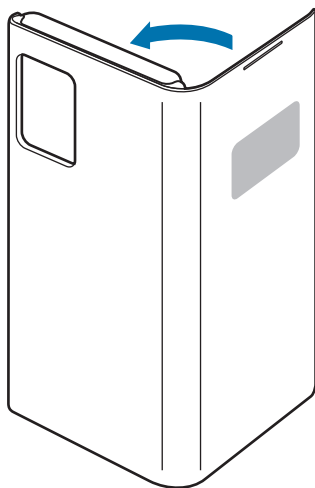
Feste eller løsne LED View Cover

Fest LED View Cover til mobilenheten (1) og lukk det igjen (2) for å bruke det.

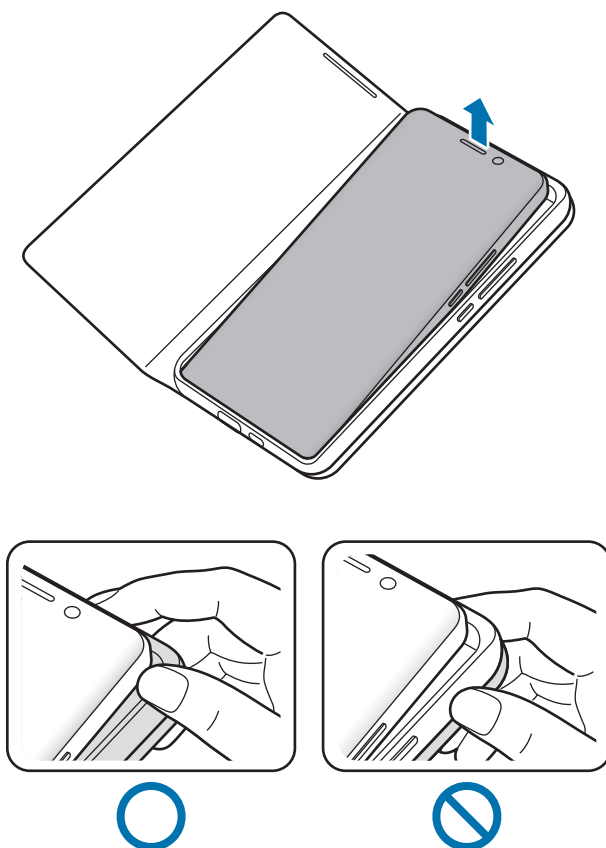
1



2



LED View Cover løsnes ved å åpne dekselet og holde delen der mobilenheten er satt inn for å fjerne den.



Svare på eller avvise anrop

Du kan svare på eller avvise et anrop på den mobile enheten med LED-vinduet uten å åpne LED View Cover.

Du svarer på et anrop ved å dra fingeren til høyre på LED-vinduet. Du avviser et anrop ved å dra fingeren til venstre på LED-vinduet.

Du stopper en alarm eller nedtelling ved å dra fingeren til høyre på LED-vinduet.



- Du kan ikke besvare eller avvise en innkommende samtale på LED View Cover under en videosamtale.
- LED-vinduet fungerer kanskje ikke under trådløs lading.

Låse opp den mobile enhetens skjerm automatisk

Du kan angi at den mobile enheten skal låses opp automatisk når LED View Cover åpnes.

På den mobile enheten trykker du på **Innstillinger** → **Avanserte funksjoner** → **Tilbehør**, og deretter aktiverer du den automatiske opplåsingsfunksjonen.



Denne funksjonen er bare tilgjengelig når sikker lås er deaktivert.

Stille inn LED-bilder

Med den mobile enheten kan du opprette og angi LED-bildene som skal vises for kontakter ved innkommende anrop eller til varsler på LED-vinduet.

På den mobile enheten trykker du på **Innstillinger** → **Avanserte funksjoner** → **Tilbehør**, og deretter bruker du redigeringsfunksjonen for LED-ikon.

Du kan også bruke LED-ikonredigeringsappen som vises når du fester LED View Cover til den mobile enheten.

Trenger du hjelp eller har spørsmål, henviser vi til www.samsung.com/no.

Klikk på «SUPPORT» => «Hjelp og feilsøking» eller søk ved hjelp av modellnummer.

Alternativt kan du ringe vår kundesupport på telefon 216 29 099.

Opphavsrett

© 2020 Samsung Electronics Co., Ltd.

Denne bruksanvisningen er beskyttet av internasjonale lover om opphavsrett.

Ingen deler av denne bruksanvisningen kan gjengis, distribueres, oversettes eller overføres i noen form eller på noen måter, elektronisk eller mekanisk, inkludert kopiering, opptak eller lagring i informasjonslagrings- og gjenopprettingsystemer.

Varemerker

- SAMSUNG og SAMSUNG-logoen er registrerte varemerker som tilhører Samsung Electronics Co., Ltd.
- Alle andre varemerker og opphavsrettigheter tilhører sine respektive eiere.

Lue tämä ensin

Lue tämä opas huolellisesti ennen laitteen käyttöä, jotta osaat käyttää laitetta turvallisesti ja oikein.

- Kuvien ulkoasu voi poiketa todellisesta tuotteesta. Sisältöä voidaan muuttaa ilman ennakoilmoitusta.
- Varmista ennen LED View Cover -kotelon käyttöä, että se on yhteensopiva laitteesi kanssa.
- Varmista, että NFC-toiminto toimii oikein, ennen kuin käytät laitetta LED-ikkunan toimintojen, näytön automaattisen käynnistys- ja sammutustoiminnon tai Theme Curation Service -toiminnon ollessa aktiivisena.
- Jos laitteessasi on käynnissä mobiililaitteen hallintaohjelmisto (Mobile Device Management (MDM)) tai sen lähellä on metalliesine, NFC-toiminto ei ehkä toimi oikein.
- Jos käännät etusuojuksen ja peität mobiililaitteen takaosan, NFC-toiminto ei ehkä toimi oikein.
- LED View Cover -suojuksessa on magneetteja. Pidä magneettiliuskalla varustetut kortit vain LED View Cover -suojuksen taskussa.
- Sinun kannattaa irrottaa laitteesi suojuksen käyttöä ennen Wireless PowerShare -toiminnon käyttämistä.
- Kun lataat mobiililaitettasi langattomasti Samsung Wireless Charger Convertible (EP-PG950) -laturilla ja tämä tuote on liitetty, laturia on suositeltavaa käyttää vaakasuuntaisena.
- On suositeltavaa käyttää laitteen suojusta kääntämättä sitä taaksepäin ennen UWB-toiminnon käyttämistä.
- Jos tuote altistuu kosteudelle tai liuottimille, kuten asetonille tai alkoholille, tai hyvin korkeille lämpötiloille, se voi tahraantua tai poimuuntua tai sen muoto tai väri voi muuttua.
- Kun käytät koteloa, varo, etteivät roskat aiheuta naarmuja tai vahinkoja.

Ohjekuvakkeet



Varoitus: Tilanteet, jotka voivat aiheuttaa vammoja sinulle tai muille



Vaara: Tilanteet, joissa tämä laite tai muut laitteet voivat vahingoittua



Huomautus: Huomautuksia, käyttövinkkejä tai lisätietoja

Aloittaminen

Pakkauksen sisältö

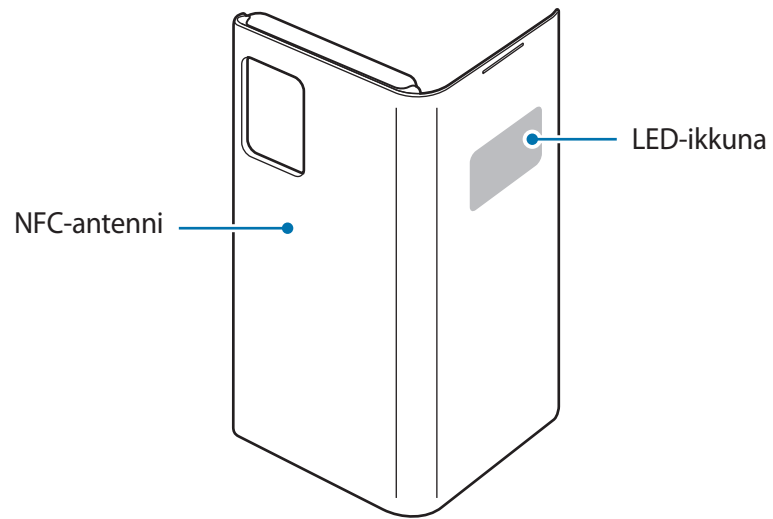
Tarkista, että tuotepakkaus sisältää seuraavat osat:

- LED View Cover
- Pikaopas



- Laitteen mukana toimitettavat varusteet ja saatavissa olevat lisävarusteet voivat vaihdella alueen tai palveluntarjoajan mukaan.
- Mukana toimitettavat varusteet on suunniteltu vain tähän laitteeseen, eivätkä ne välttämättä ole yhteensopivia muiden laitteiden kanssa.
- Ulkoasua ja teknisiä ominaisuuksia voidaan muuttaa ilman ennakoilmoitusta.
- Voit ostaa lisävarusteita Samsung-jälleenmyyjältä. Varmista ennen ostamista, että ne ovat yhteensopivia laitteen kanssa.
- Käytä vain Samsungin hyväksymiä lisävarusteita. Hyväksymättömien lisävarusteiden käyttäminen voi aiheuttaa suorituskykyongelmia ja vikoja, joita takuu ei kata.
- Kaikkien lisävarusteiden saatavuus on kokonaan niitä valmistavien vastaavien yhtiöiden vastuulla. Lisätietoja saatavilla olevista lisävarusteista on Samsungin sivustossa.

Laitteen osat

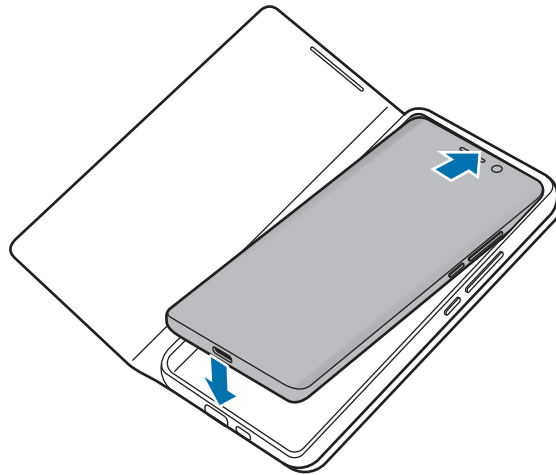


LED View Cover -suojausten käyttäminen

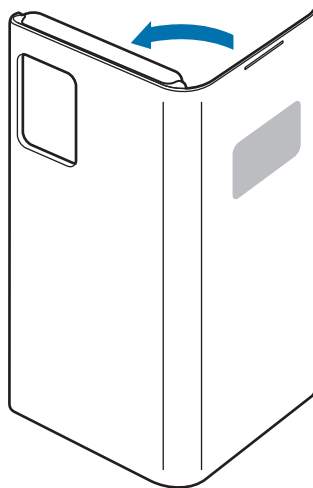
LED View Cover -suojausten kiinnittäminen tai irrottaminen

Käytä LED View Cover -suojusta kiinnittämällä se mobiililaitteeseen (1) ja sulkemalla suojus (2).

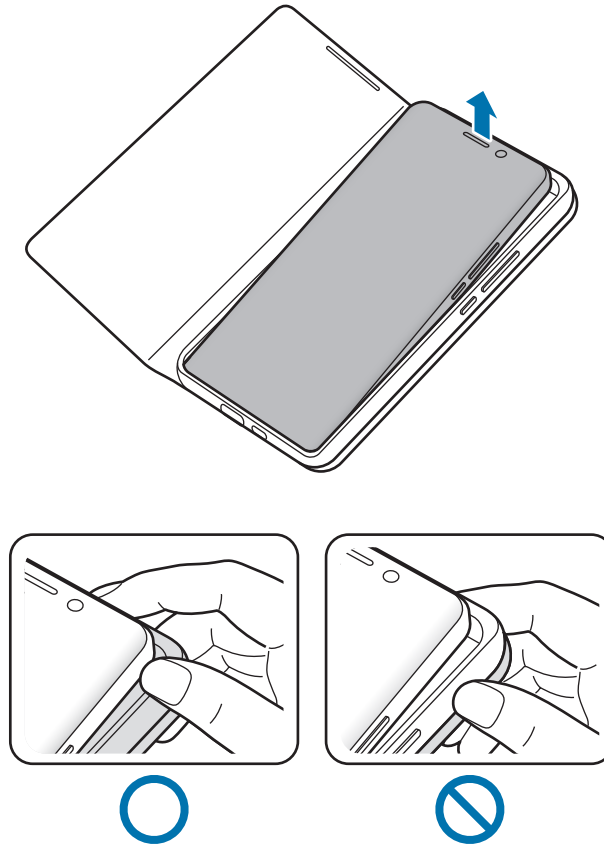
1



2



Irrota LED View Cover avaamalla suoja ja poistamalla mobiililaitte pitämällä samalla kiinni siitä osasta, johon mobiililaitte on asetettu.



Puheluihin vastaaminen tai niiden hylkääminen

Voit vastata puheluun tai hylätä sen mobiililaitteessa LED-ikkunan avulla avaamatta LED View Cover -kotelo.

Voit vastata puheluun vetämällä sormella oikealle LED-ikkunassa. Voit hylätä puhelun vetämällä sormella vasemmalle LED-ikkunassa.

Voit pysäyttää hälytyksen tai ajastimen vetämällä sormella oikealle LED-ikkunassa.



- Et voi vastata saapuvaan puheluun eikä hylätä sitä LED View Cover -kotelon avulla videopuhelun aikana.
- LED-ikkuna ei ehkä toimi langattoman lataamisen aikana.

Mobiililaitteen näytön lukituksen avaaminen automaattisesti

Voit asettaa mobiililaitteen avaamaan lukituksen automaattisesti, kun LED View Cover -kotelo avataan.

Napauta mobiililaitteessa **Asetukset** → **Lisätoiminnot** → **Lisävarusteet** ja ota sitten automaattinen lukituksen avaustoiminto käyttöön.



Tämä toiminto on käytettävissä vain, kun turvalukko on poissa käytöstä.

LED-kuvien määrittäminen

Voit luoda ja määrittää mobiililaitteesi avulla yhteystietojen LED-kuvat, jotka näytetään saapuvien puhelujen tai ilmoitusten aikana LED-ikkunassa.

Napauta mobiililaitteessa **Asetukset** → **Lisätoiminnot** → **Lisävarusteet** ja käytä sitten LED-kuvakkeen muokkaustoimintoa.

Voit myös käyttää LED-kuvakkeenmuokkaussovellusta, joka tulee näyttöön, kun kiinnität LED View Cover -kotelon mobiililaitteeseen.

Jos tarvitset apua tai on kysyttävää, käy sivullamme www.samsung.fi.
Klikkaa "TUKI"=>"Ongelmanratkaisu"
ja valitse tuoteryhmä ja tuote.
Vaihtoehtoisesti soita asiakastukeemme puhelinnumeroon: 030-6227 515

Tekijänoikeus

Copyright © 2020 Samsung Electronics Co., Ltd.

Tämä opas on kansainvälisten tekijänoikeuslakien suojaama.

Mitään osaa tästä käyttöoppaasta ei saa kopioida, jakaa, kääntää tai lähettää missään muodossa tai millään keinolla, sähköisesti tai mekaanisesti, mukaan lukien valokopiointi, nauhoitus ja tallennus tiedontallennus- ja noutojärjestelmään.

Tavaramerkit

- SAMSUNG ja SAMSUNG-logo ovat Samsung Electronics Co., Ltd. rekisteröityjä tavaramerkkejä.
- Kaikki muut tavaramerkit ja tekijänoikeudet ovat omistajiensa omaisuutta.

Læs dette først

Du bør læse vejledningen, før du tager enheden i brug, for at opleve sikker og korrekt brug.

- Billederne kan se anderledes ud end for det faktiske produkt. Indholdet kan ændres uden forudgående varsel.
- Inden du bruger LED View Cover, skal du kontrollere, om det er kompatibelt med din enhed.
- Kontroller, at NFC-funktionen fungerer korrekt, før du bruger enheden med LED-vinduesfunktioner, skærmens automatiske tænd/sluk-funktion eller funktionen Theme Curation Service aktiv.
- Hvis din enhed kører MDM (Mobile Device Management), eller er placeret i nærheden af en metalgenstand, fungerer NFC-funktionen muligvis ikke.
- Hvis du slår fordækslet op og blokerer mobilenhedens bagside, fungerer NFC-funktionen muligvis ikke korrekt.
- LED View Cover indeholder magneter. Opbevar kort med magnetstriber i lommen af LED View Cover.
- Det anbefales, at du fjerner dækslet på din enhed, før du bruger funktionen Wireless PowerShare.
- Når du oplader din mobilenhed trådløst med Samsung trådløs oplader konvertibel (EP-PG950), og dette produkt er monteret, anbefaler vi, at du anvender opladeren i liggende tilstand.
- Det anbefales at bruge dit enhedsdæksel uden at flippe det bagover, før UWB-funktionen bruges.
- Såfremt produktet udsættes for fugt, opløsningsmidler, som f.eks. acetone eller alkohol, eller meget varme temperaturer, kan det blive plettet, rynket, misformet eller ændre farve.
- Ved brug af etuiet, skal du være forsigtig for at undgå ridser og beskadigelse forårsaget af skidt.

Vejledningens ikoner



Advarsel: Situationer, hvor der er risiko for, at du eller andre kommer til skade



Forsigtig: Situationer, hvor der er risiko for, at enheden eller andet udstyr beskadiges



Bemærk: Bemærkninger, tips eller yderligere oplysninger

Kom godt i gang

Pakkens indhold

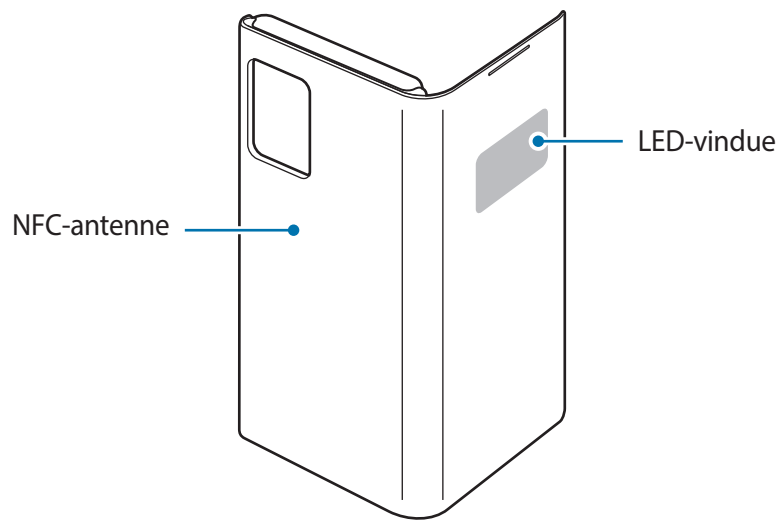
Kontroller, at følgende dele er i æsken:

- LED View Cover
- Hurtigstart



- De dele, der følger med enheden samt eventuelt tilbehør, kan variere alt afhængigt af dit geografiske område eller din tjenesteudbyder.
- De medfølgende dele er kun beregnet til brug sammen med denne enhed og er muligvis ikke kompatible med andre enheder.
- Udseendet og specifikationer kan ændres uden forudgående varsel.
- Du kan købe mere tilbehør hos din lokale Samsung-forhandler. Du skal sikre dig, at det er kompatibelt med enheden inden købet.
- Brug kun tilbehør, der er godkendt af Samsung. Brug af ikke-godkendt tilbehør kan muligvis medføre ydelsesproblemer og fejlfunktioner, der ikke dækkes af garantien.
- Tilgængeligheden af alt tilbehør kan helt og holdent ændres af producenten. For flere informationer om tilgængeligt tilbehør kan du se Samsungs websted.

Enhedens udseende

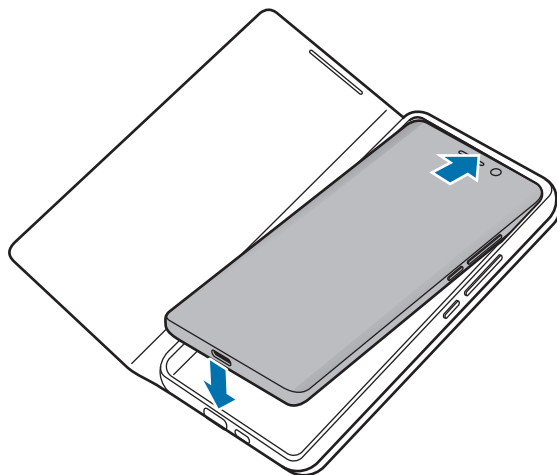


Brug af LED View Cover

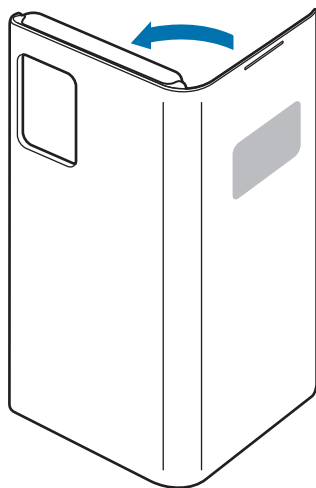
Fastgøre eller frigøre LED View Cover

Påsæt LED View Cover på din mobilenhed (1) og luk dækslet (2) for at bruge det.

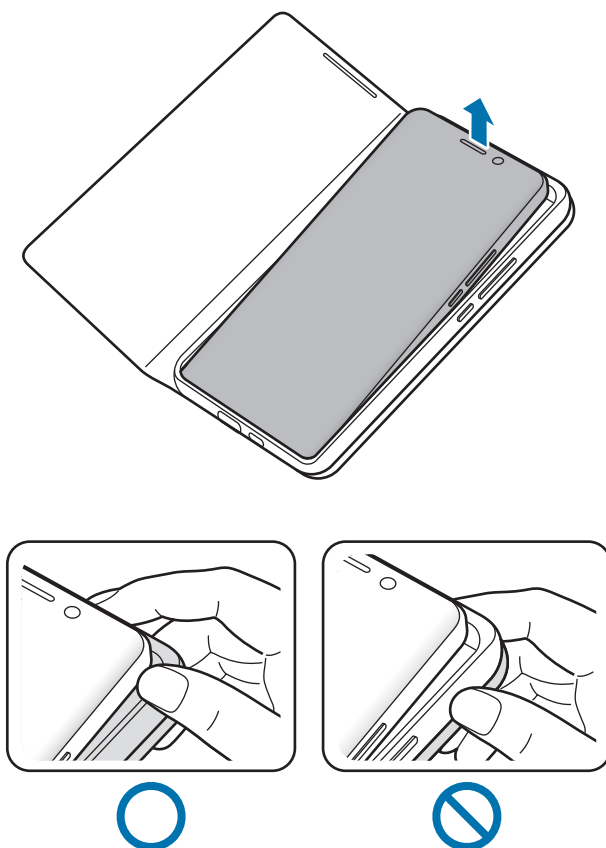
1



2



For at afmontere dit LED View Cover, skal du åbne dækslet og holde i den del, hvor mobilenheden er indsat for at fjerne den.



Besvare eller afvise opkald

Du kan besvare eller afvise et opkald på din mobilenhed ved hjælp af LED-vinduet uden at åbne LED View Cover.

For at besvare et opkald skal du trække fingeren mod højre i LED-vinduet. For at afvise et opkald skal du trække fingeren mod venstre i LED-vinduet.

For at stoppe en alarm eller timer skal du trække fingeren mod højre i LED-vinduet.



- Du kan ikke besvare eller afvise et indgående opkald på LED View Cover under et videoopkald.
- LED-vinduet fungerer muligvis ikke under trådløs opladning.

Oplåse mobilenhedens skærm automatisk

Du kan indstille din mobilenhed til at låse op automatisk, når LED View Cover åbnes.

På mobilenheden skal du trykke på **Indstillinger** → **Avancerede funktioner** → **Tilbehør**, og derefter aktivere funktionen til automatisk oplåsning af skærmen.



Denne funktion er kun tilgængelig, når sikkerhedslåsen er deaktiveret.

Indstille LED-billeder

Ved hjælp af mobilenheden kan du oprette og indstille LED-billeder, der skal vises for kontakter ved indgående opkald eller for meddelelser på LED-vinduet.

På mobilenheden skal du trykke på **Indstillinger** → **Avancerede funktioner** → **Tilbehør**, og derefter bruge funktionen til redigering af LED-ikoner.

Du kan også anvende appen til redigering af LED-ikoner, der vises, når du monterer LED View Cover på mobilenheden.

Behøver du hjælp, eller har du spørgsmål, er du velkommen til at klikke ind på www.samsung.dk. Klik på "SUPPORT" => "Hjælp & fejlfinding", og vælg derefter produktgruppe og type. Alternativt kan du ringe til supporten på telefon 70 70 19 70.

Ophavsret

Ophavsret © 2020 Samsung Electronics Co., Ltd.

Denne vejledning er beskyttet af internationale love om ophavsret.

Ingen del af denne vejledning må reproduceres, distribueres, oversættes eller overføres i nogen form eller på nogen måde, elektronisk eller mekanisk, herunder ved fotokopiering, optagelse eller lagring i et søgesystem eller informationslager.

Varemærker

- SAMSUNG og SAMSUNG-logoet er registrerede varemærker tilhørende Samsung Electronics Co., Ltd.
- Alle andre varemærker og ophavsrettigheder tilhører de respektive ejere.

Διαβάστε πρώτα

Παρακαλείστε να διαβάσετε προσεκτικά αυτό το εγχειρίδιο πριν χρησιμοποιήσετε τη συσκευή σας για να διασφαλίσετε ασφαλή και σωστή χρήση.

- Οι εικόνες μπορεί να έχουν διαφορετική εμφάνιση από το πραγματικό προϊόν. Το περιεχόμενο υπόκειται σε αλλαγή χωρίς προειδοποίηση.
- Πριν χρησιμοποιήσετε το LED View Cover, βεβαιωθείτε ότι είναι συμβατό με τη συσκευή σας.
- Επαληθεύστε ότι η λειτουργία NFC λειτουργεί σωστά πριν χρησιμοποιήσετε μια συσκευή με ενεργές τις λειτουργίες παράθυρο LED, ενεργοποίησης - απενεργοποίησης οθόνης ή Theme Curation Service.
- Αν η συσκευή σας τρέχει λογισμικό Διαχείρισης κινητής συσκευής (MDM) ή βρίσκεται κοντά σε μεταλλικό αντικείμενο, η λειτουργία NFC ενδέχεται να μην λειτουργεί σωστά.
- Εάν γυρίσετε το μπροστινό κάλυμμα και κλείσετε το πίσω μέρος της κινητής συσκευής, η λειτουργία NFC ενδέχεται να μην λειτουργεί σωστά.
- Το LED View Cover περιέχει μαγνήτες. Φυλάσσετε κάρτες με μαγνητικές λωρίδες μόνο στην τσέπη του LED View Cover.
- Συνιστάται να αφαιρείτε το κάλυμμα της συσκευής σας πριν χρησιμοποιήσετε τη λειτουργία Wireless PowerShare.
- Όταν φορτίζετε ασύρματα την κινητή συσκευή σας με τον Ασύρματο μετατροπέα φορτιστή Samsung (EP-PG950) και είναι προσαρτημένο αυτό το προϊόν, συνιστούμε να χρησιμοποιείτε το φορτιστή σε λειτουργία επιφάνειας αφής.
- Συνιστάται να χρησιμοποιείτε το κάλυμμα της συσκευής σας χωρίς να το διπλώσετε στη θέση του πριν χρησιμοποιήσετε τη λειτουργία UWB.
- Αν το προϊόν εκτεθεί σε υγρασία, διαλύτες όπως ασετόν ή οινόπνευμα, ή πολύ υψηλές θερμοκρασίες, μπορεί να λεκιάσει, να ζαρώσει, να παραμορφωθεί ή να αλλάξει χρώμα.
- Ενώ χρησιμοποιείτε τη θήκη, προσέξτε να αποτρέψετε γρατζουνιές ή ζημιές από υπολείμματα.

Εικονίδια οδηγιών



Προειδοποίηση: καταστάσεις που θα μπορούσαν να προκαλέσουν τραυματισμό σε εσάς ή σε άλλους



Προσοχή: καταστάσεις που θα μπορούσαν να προκαλέσουν ζημιά στη συσκευή σας ή άλλο εξοπλισμό



Γνωστοποίηση: σημειώσεις, συμβουλές χρήσης ή πρόσθετες πληροφορίες

Πρώτα βήματα

Περιεχόμενα συσκευασίας

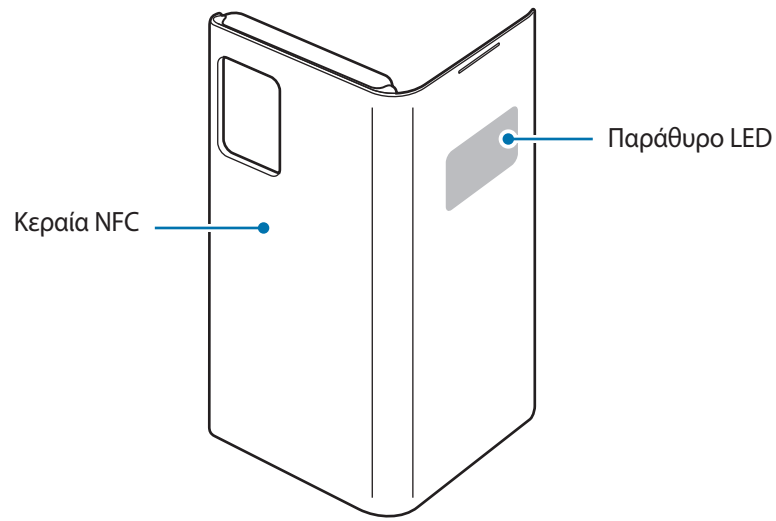
Ελέγξτε το κουτί του προϊόντος για τα παρακάτω είδη:

- LED View Cover
- Οδηγός γρήγορης εκκίνησης



- Τα είδη συνοδεύουν τη συσκευή και τυχόν διαθέσιμα αξεσουάρ ενδέχεται να διαφέρουν ανάλογα με τη γεωγραφική περιοχή ή τον πάροχο υπηρεσιών.
- Τα συνοδευτικά είδη έχουν σχεδιαστεί μόνο για τη συσκευή αυτή και ενδέχεται να μην είναι συμβατά με άλλες συσκευές.
- Η εμφάνιση και οι προδιαγραφές υπόκεινται σε αλλαγή χωρίς προηγούμενη ειδοποίηση.
- Μπορείτε να αγοράσετε πρόσθετα αξεσουάρ από τον τοπικό έμπορο της Samsung. Βεβαιωθείτε ότι είναι συμβατά με τη συσκευή πριν την αγορά.
- Χρησιμοποιείτε αποκλειστικά αξεσουάρ εγκεκριμένα από τη Samsung. Η χρήση μη εγκεκριμένων αξεσουάρ ενδέχεται να προκαλέσει προβλήματα απόδοσης και δυσλειτουργίες που δεν καλύπτονται από την εγγύηση.
- Η διαθεσιμότητα όλων των αξεσουάρ υπόκειται σε αλλαγή που εξαρτάται αποκλειστικά από τις κατασκευαστικές εταιρείες. Για περισσότερες πληροφορίες σχετικά με τα διαθέσιμα αξεσουάρ, ανατρέξτε στον ιστότοπο της Samsung.

Διάταξη συσκευής

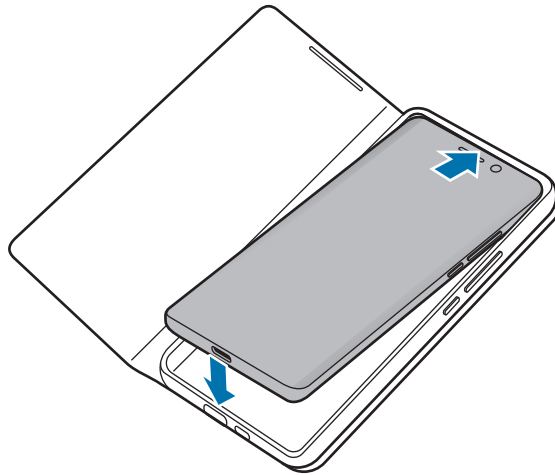


Χρήση του LED View Cover

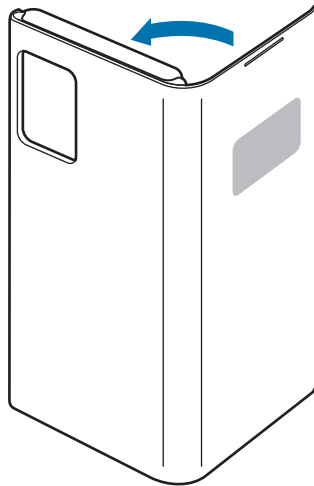
Προσάρτηση ή απόσπαση του LED View Cover

Προσαρτήστε το LED View Cover στην κινητή σας συσκευή (1) και κλείστε το κάλυμμα (2) για να την χρησιμοποιήσετε.

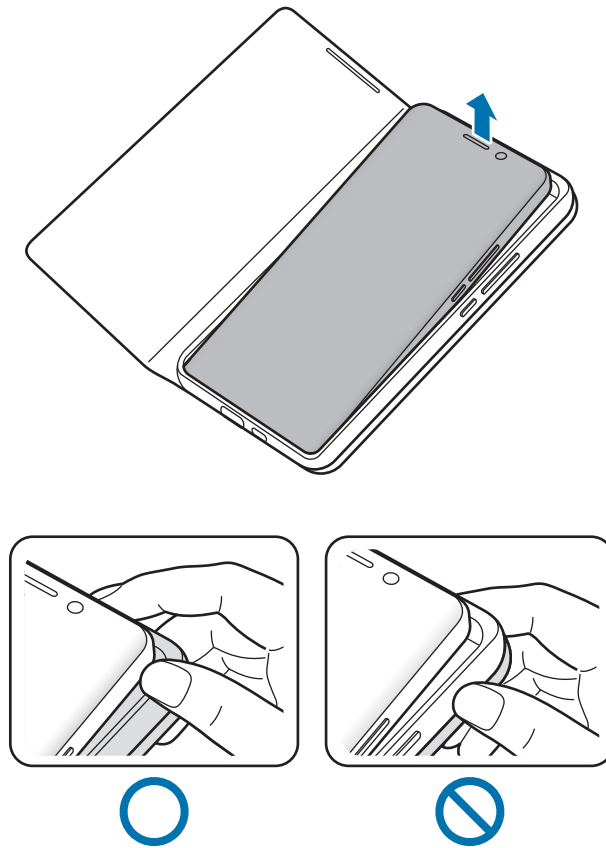
1



2



Για να αποσπάσετε το LED View Cover, ανοίξτε το κάλυμμα και κρατήστε το μέρος όπου εισέρχεται η κινητή συσκευή για να το αφαιρέσετε.



Απάντηση ή απόρριψη κλήσεων

Μπορείτε να απαντήσετε ή να απορρίψετε μια κλήση στην κινητή συσκευή σας χρησιμοποιώντας το παράθυρο LED χωρίς να ανοίξετε το LED View Cover.

Για να απαντήσετε σε μια κλήση, σύρετε το δάχτυλό σας προς τα δεξιά στο παράθυρο LED. Για να απορρίψετε μια κλήση, σύρετε το δάχτυλό σας προς τα αριστερά στο παράθυρο LED.

Για να σταματήσετε μια ειδοποίηση ή χρονόμετρο, σύρετε το δάχτυλό σας προς τα δεξιά στο παράθυρο LED.



- Δεν μπορείτε να απαντήσετε ή να απορρίψετε μια εισερχόμενη κλήση στο LED View Cover στη διάρκεια βιντεοκλήσης.
- Το παράθυρο LED μπορεί να μην λειτουργεί κατά την ασύρματη φόρτιση.

Ξεκλείδωμα της οθόνης της κινητής συσκευής αυτόματα

Μπορείτε να ρυθμίσετε την κινητή συσκευή σας ώστε να ξεκλειδώνει αυτόματα όταν ανοίγει το LED View Cover.

Στην κινητή σας συσκευή, πατήστε **Ρυθμίσεις** → **Προηγμένες λειτουργίες** → **Αξεσουάρ**, και κατόπιν ενεργοποιήστε την αυτόματη λειτουργία ξεκλειδώματος.



Η λειτουργία αυτή είναι διαθέσιμη μόνο όταν είναι απενεργοποιημένο το ασφαλές κλείδωμα.

Ρύθμιση εικόνων LED

Χρησιμοποιώντας την κινητή σας συσκευή μπορείτε να δημιουργήσετε και ρυθμίσετε εικόνες LED να προβάλλονται για επαφές κατά τη διάρκεια εισερχόμενων κλήσεων ή για ειδοποιήσεις στο παράθυρο LED.

Στην κινητή σας συσκευή, πατήστε **Ρυθμίσεις** → **Προηγμένες λειτουργίες** → **Αξεσουάρ**, και κατόπιν χρησιμοποιήστε τη λειτουργία επεξεργαστή εικονιδίου LED.

Μπορείτε επίσης να χρησιμοποιήσετε τον επεξεργαστή εικονιδίου LED που εμφανίζεται όταν προσαρτάτε το κάλυμμα LED View Cover στην κινητή συσκευή.

Πνευματικά δικαιώματα

Πνευματικά δικαιώματα © 2020 Samsung Electronics Co., Ltd.

Το παρόν εγχειρίδιο προστατεύεται σύμφωνα με τη διεθνή νομοθεσία περί πνευματικών δικαιωμάτων.

Κανένα τμήμα του παρόντος εγχειριδίου δεν επιτρέπεται να αναπαραχθεί, να διανεμηθεί, να μεταφραστεί ή να μεταδοθεί σε οποιαδήποτε μορφή ή με οποιοδήποτε μέσο, ηλεκτρονικό ή μηχανικό, συμπεριλαμβανομένης της φωτοτύπησης, εγγραφής ή αποθήκευσης σε οποιοδήποτε σύστημα αποθήκευσης και ανάκτησης πληροφοριών.

Εμπορικά σήματα

- Το SAMSUNG και το λογότυπο SAMSUNG είναι σήματα κατατεθέντα της Samsung Electronics Co., Ltd.
- Όλα τα άλλα εμπορικά σήματα και πνευματικά δικαιώματα είναι ιδιοκτησία των αντίστοιχων κατόχων τους.

Najprej preberite

Pred uporabo naprave pozorno preberite ta priročnik, da zagotovite varno in pravilno uporabo.

- Izdelek na slikah se lahko razlikuje od dejanskega izdelka. Vsebina se lahko spremeni brez predhodnega obvestila.
- Pred uporabo LED View Cover preverite, ali je združljiv z vašo napravo.
- Potrdite pravilno delovanje funkcije NFC pred uporabo naprave z vključenimi funkcijami okna LED, funkcijo za samodejni vklop/izklop zaslona in funkcijo Theme Curation Service.
- Če vaša naprava poganja programsko opremo Mobile Device Management (MDM) ali se nahaja v bližini kovinskega predmeta, funkcija NFC morda ne bo delovala pravilno.
- Če obrnete sprednji pokrov in blokirate zadnjo stran mobilne naprave, funkcija NFC morda ne bo delovala pravilno.
- LED View Cover vsebuje magnete. Kartice z magnetnim trakom hranite samo v žepu LED View Cover.
- Priporočamo vam, da pred uporabo funkcije Wireless PowerShare snamete pokrov naprave.
- Kadar mobilno napravo brezžično polnite s pretvorljivim brezžičnim napajalnikom Samsung (EP-PG950) in je nanj priključen ta izdelek, priporočamo, da polnilnik uporabljate v načinu podloge.
- Priporočeno je, da pred uporabo ultraširokopasovne funkcije uporabite pokrov naprave, brez da ga zaprete.
- Če je izdelek izpostavljen vlagi, toplom, kot je aceton ali alkohol, ali zelo visokim temperaturam, se lahko na njem pojavijo madeži, se lahko naguba ali se spremeni njegova oblika ali barva.
- Med uporabo pokrova pazite, da umazanija ne povzroči praske ali poškodb.

Ikone z navodili



Opozorilo: okoliščine v katerih se lahko vi ali drugi poškodujete



Previdno: okoliščine v katerih se lahko vaša naprava ali druga oprema poškoduje



Obvestilo: opombe, nasveti za uporabo ali dodatne informacije

Uvod

Vsebina embalaže

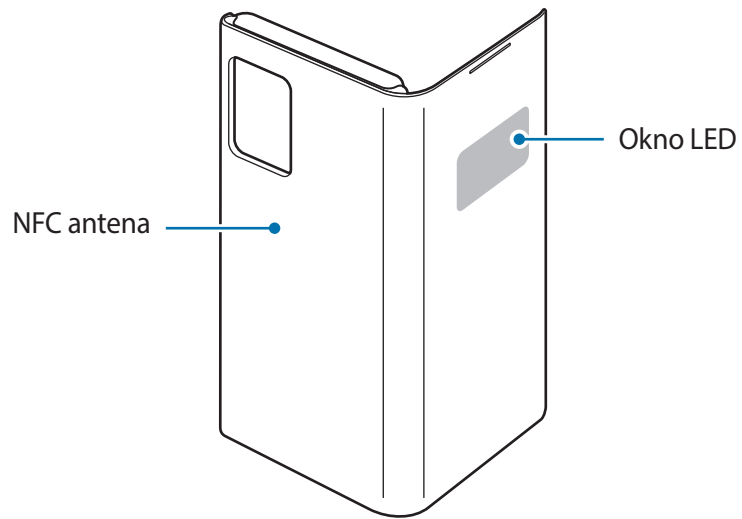
Preverite, ali škatla izdelka vsebuje naslednje:

- LED View Cover
- Navodila za hitri začetek



- Predmeti priloženi napravi in katera koli razpoložljiva dodatna oprema je lahko odvisna od regije in ponudnika storitve.
- Priloženi predmeti so zasnovani samo za to napravo in morda niso združljivi z drugimi napravami.
- Videz in tehnični podatki se lahko spremenijo brez predhodnega obvestila.
- Dodatno opremo lahko kupite pri vašem lokalnem prodajalcu Samsung. Pred nakupom preverite, ali je združljiva z napravo.
- Uporabljajte samo dodatno opremo, ki jo je odobril Samsung. Uporaba neodobrene opreme lahko povzroči težave z delovanjem in okvare, ki jih ne krije garancija.
- Razpoložljivost vse dodatne opreme je predmet sprememb in v celoti odvisno od proizvajalcev. Za več informacij o razpoložljivosti dodatne opreme glejte spletno mesto podjetja Samsung.

Postavitev naprave

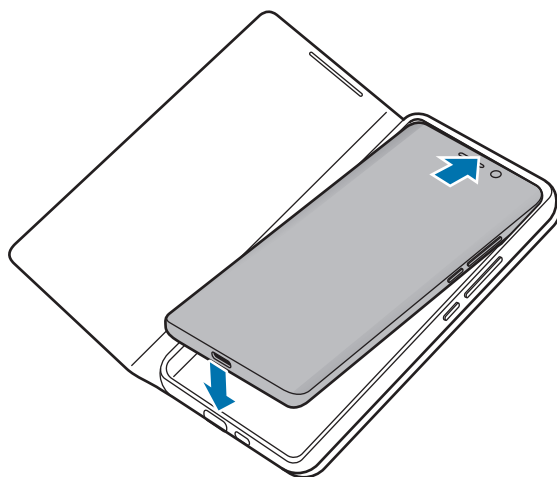


Uporaba LED View Cover

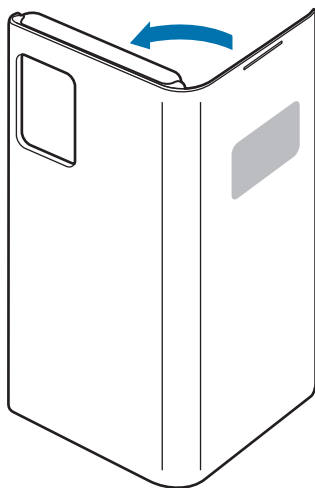
Pritrjevanje ali snetje LED View Cover

Pritrdite LED View Cover na vašo mobilno napravo (1) in zaprite pokrov (2), da ga uporabite.

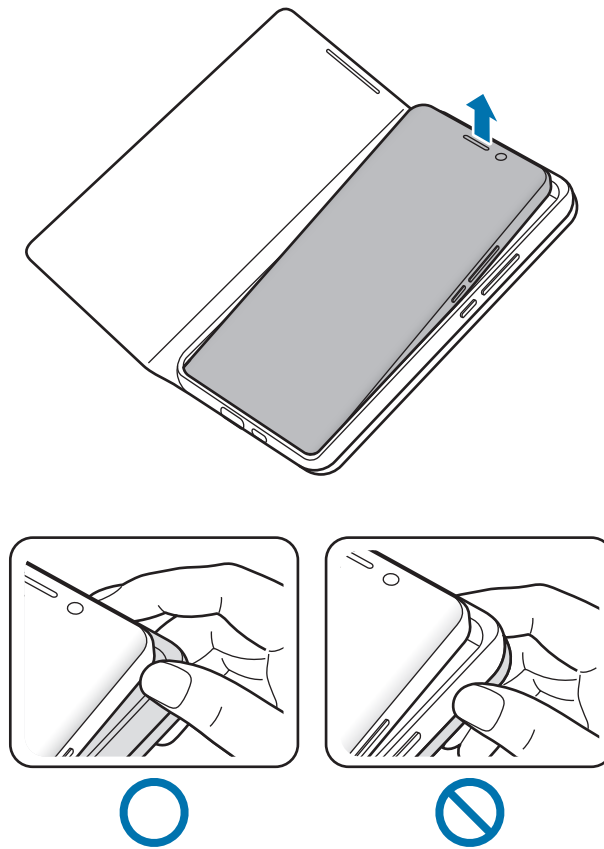
1



2



Če želite odstraniti LED View Cover, odprite pokrov in držite za del, v katerega vstavite mobilno napravo, da ga odstranite.



Sprejemanje ali zavračanje klicev

Sprejmite ali zavrnite klic na vaši mobilni napravi z uporabo okna LED, brez da bi odprli LED View Cover.

Da sprejmete klic, povlecite prst v desno na oknu LED. Da zavrnete klic, povlecite prst v levo na oknu LED.

Da zaustavite budilko ali časovnik, povlecite prst v desno na oknu LED.



- LED View Cover ne omogoča sprejem ali zavrnitev dohodnega klica tekom video klica.
- Okno LED morda ne bo delovalo med brezžičnim polnjenjem.

Samodejni odklep zaslona mobilne naprave

Mobilno napravo lahko nastavite, da se samodejno odklene, ko odprete LED View Cover.

Na vaši mobilni napravi pritisnite **Nastavitve** → **Napredne funkcije** → **Dodatna oprema** in nato aktivirajte samodejno funkcijo odklepanja.



Ta funkcija je na voljo samo, če izključite varni zaklep.

Nastavitev slik LED

Z uporabo vaše mobilne naprave lahko ustvarite in nastavite slike LED za prikaz stikov med dohodnimi klici ali za obvestila na oknu LED.

Na vaši mobilni napravi pritisnite **Nastavitve** → **Napredne funkcije** → **Dodatna oprema** in nato uporabite funkcijo za urejanje ikone LED.

Prav tako lahko uporabite aplikacijo za urejanje ikone LED, ki se prikaže, ko priklopite LED View Cover na mobilno napravo.

Avtorske pravice

Avtorske pravice © 2020 Samsung Electronics Co., Ltd.

Ta priročnik je zaščiten z mednarodnimi zakoni o avtorskih pravicah.

Noben del tega priročnika se ne sme reproducirati, distribuirati, prevesti ali prenašati v kakršnikoli obliki ali na kakršenkoli način, v elektronski ali mehanski obliki, vključno s fotokopiranjem, snemanjem ali shranjevanjem v kakršnemkoli sistemu za shranjevanje in pridobivanje podatkov.

Blagovne znamke

- SAMSUNG in logotip SAMSUNG sta registrirani blagovni znamki družbe Samsung Electronics Co., Ltd.
- Vse druge blagovne znamke in avtorske pravice so last njihovih ustreznih lastnikov.

Informácie o tejto príručke

Pred používaním zariadenia si prečítajte túto príručku, aby ste zaistili jeho bezpečné a správne používanie.

- Obrázky sa môžu líšiť od vzhľadu konkrétneho produktu. Obsah sa môže zmeniť bez predchádzajúceho upozornenia.
- Pred použitím puzdra LED View Cover sa uistite, že je kompatibilné s vaším zariadením.
- Pred používaním zariadenia s aktivovanými funkciami okienka LED, funkciou automatického zapnutia/vypnutia displeja alebo služby Theme Curation Service overte, že funkcia NFC funguje správne.
- Ak je vo vašom zariadení spustený softvér Správa mobilných zariadení (MDM) alebo sa zariadenie nachádza v blízkosti kovových predmetov, funkcia NFC nemusí fungovať správne.
- Ak prevrátite predný kryt a zablokujete zadnú stranu mobilného zariadenia, funkcia NFC nemusí fungovať správne.
- LED View Cover obsahuje magnety. Karty s magnetickými prúžkami uchovávajte iba vo vrecku LED View Cover.
- Pred použitím funkcie Wireless PowerShare sa odporúča odobrať kryt zariadenia.
- Keď bezdrôtovo nabíjate svoje mobilné zariadenie s konvertibilnou bezdrôtovou nabíjačkou Samsung (EP-PG950) a pripojený je tento výrobok, odporúčame vám používať nabíjačku v režime podložky.
- Odporúča sa používať kryt zariadenia bez jeho preklopenia dozadu pred použitím funkcie UWB.
- V prípade vystavenia výrobku vlhkosti alebo rozpúšťadlám, napríklad acetónu alebo alkoholu, alebo veľmi vysokým teplotám, sa môžu na výrobku objaviť škvrny, záhyby, deformácie alebo zmena farby.
- Pri používaní puzdra buďte opatrní, aby ste zabránili poškrabaniu alebo poškodeniu od nečistôt.

Ikony s pokynmi



Upozornenie: situácie, v ktorých môže dôjsť k poraneniu používateľa alebo iných osôb



Výstraha: situácie, v ktorých môže dôjsť k poškodeniu zariadenia alebo iného vybavenia



Poznámka: poznámky, tipy týkajúce sa používania alebo ďalšie informácie

Začínáme

Obsah balenia

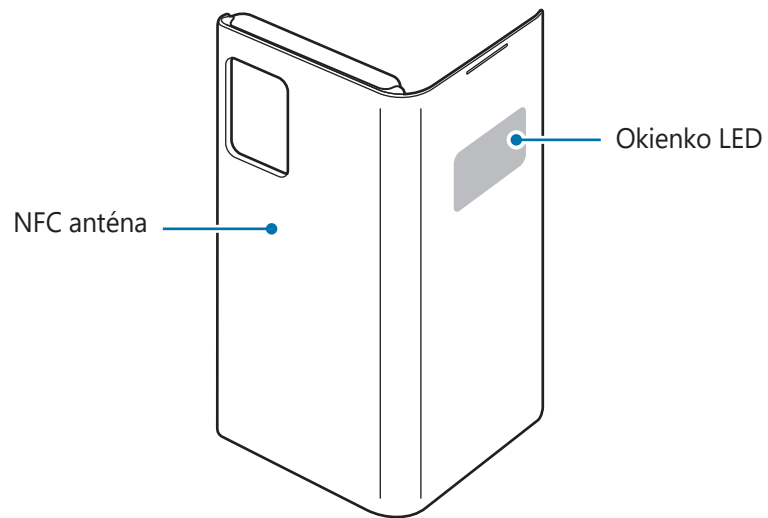
Skontrolujte, či balenie produktu obsahuje nasledujúce položky:

- LED View Cover
- Stručná príručka



- Položky dodávané so zariadením a dostupné príslušenstvo sa môžu líšiť v závislosti od oblasti alebo poskytovateľa služieb.
- Dodávané príslušenstvo je navrhnuté len pre toto zariadenie a nemusí byť kompatibilné s inými zariadeniami.
- Vzhľad a technické parametre sa môžu zmeniť bez predchádzajúceho upozornenia.
- Ďalšie príslušenstvo si môžete kúpiť u miestneho predajcu produktov spoločnosti Samsung. Pred nákupom sa uistite, že príslušenstvo je kompatibilné s vaším zariadením.
- Používajte iba príslušenstvo schválené spoločnosťou Samsung. Používanie neschváleného príslušenstva môže mať za následok problémy s fungovaním a poruchy, na ktoré sa nevzťahuje záruka.
- Dostupnosť všetkého príslušenstva sa môže zmeniť, čo závisí výlučne od výrobcov. Ďalšie informácie o dostupnom príslušenstve nájdete na webovej lokalite spoločnosti Samsung.

Popis zariadenia

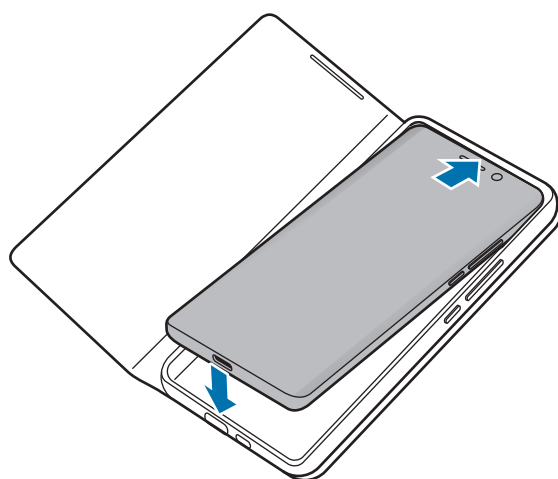


Použitie krytu LED View Cover

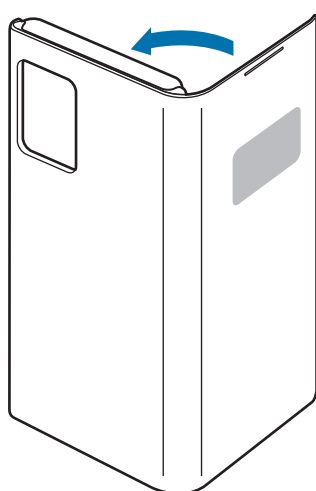
Pripojenie alebo odpojenie krytu LED View Cover

Nasaďte kryt LED View Cover na mobilné zariadenie (1) a zatvorte kryt (2), aby ste ho mohli používať.

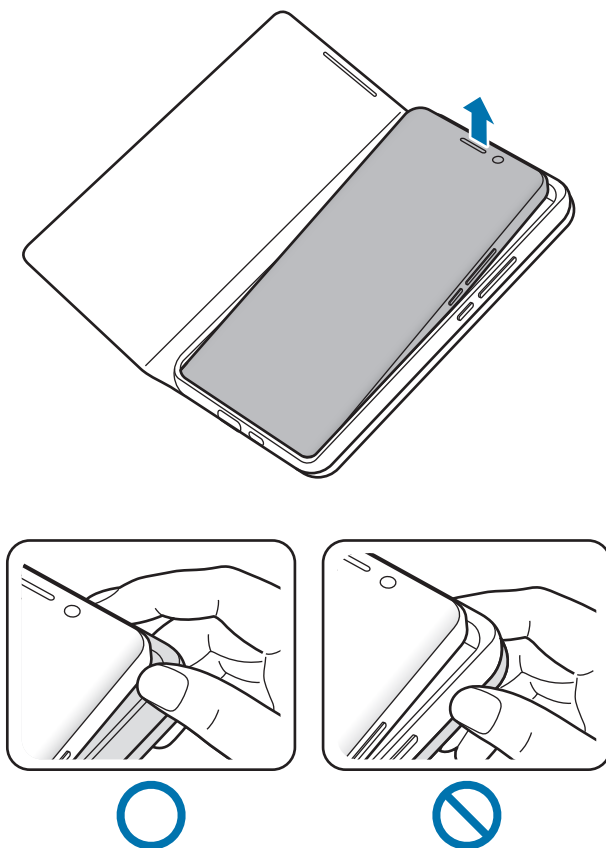
1



2



Ak chcete LED View Cover odpojiť, otvorte kryt a podržte časť, kde je vložené mobilné zariadenie, a vyberte ho.



Prijímanie alebo odmietanie hovorov

Hovor na mobilné zariadenie môžete prijať alebo odmietnuť použitím okienka LED bez toho, aby ste museli otvárať kryt LED View Cover.

Ak chcete hovor prijať, potiahnite prstom po okienku LED doprava. Ak chcete hovor odmietnuť, potiahnite prstom po okienku LED doľava.

Ak chcete zastaviť budík alebo časovač, potiahnite prstom po okienku LED doprava.



- Počas videohovoru nie je možné prichádzajúci hovor prijať ani odmietnuť na kryte LED View Cover.
- Okienko LED nemusí fungovať počas bezdrôtového nabíjania.

Automatické odomknutie obrazovky mobilného zariadenia

Mobilné zariadenie môžete nastaviť tak, aby sa po otvorení krytu LED View Cover automaticky odomklo.

V mobilnom zariadení postupne ťuknite na položky **Nastavenia** → **Vylepšené funkcie** → **Príslušenstvo** a potom aktivujte funkciu automatického odomknutia.



Táto funkcia je k dispozícii, len ak je deaktivovaná funkcia bezpečnostnej zámky.

Nastavenie obrázkov LED

Pomocou mobilného zariadenia môžete vytvárať a nastavovať obrázky LED, ktoré sa budú zobrazovať pre kontakty počas prichádzajúcich hovorov alebo pre oznámenia v okienku LED.

V mobilnom zariadení postupne ťuknite na položky **Nastavenia** → **Vylepšené funkcie** → **Príslušenstvo** a potom použite funkciu úpravy ikon LED.

Použiť môžete aj aplikáciu na úpravy ikon LED, ktorá sa zobrazí po pripevnení krytu LED View Cover k mobilnému zariadeniu.

Autorské práva

Copyright © 2020 Samsung Electronics Co., Ltd.

Na túto príručku sa vzťahujú medzinárodné zákony o ochrane autorských práv.

Žiadna časť tejto príručky sa nesmie reprodukovať, distribuovať, prekladať ani prenášať v žiadnej forme ani žiadnymi spôsobmi, či už elektronickými alebo mechanickými, vrátane fotokopírovania, nahrávania a ukladania v ľubovoľnom systéme na ukladanie a získavanie informácií.

Ochranné známky

- SAMSUNG a logo SAMSUNG sú registrované ochranné známky spoločnosti Samsung Electronics Co., Ltd.
- Všetky ostatné ochranné známky a autorské práva sú vlastníctvom príslušných vlastníkov.

Nejdříve si přečtěte

Před použitím zařízení si přečtěte tuto příručku, dozvíte se zde informace o bezpečném a správném používání zařízení.

- Obrázky se mohou od vzhledu konkrétního produktu lišit. Obsah se může bez předchozího upozornění změnit.
- Než začnete zařízení LED View Cover používat, ujistěte se, že je kompatibilní s vaším zařízením.
- Před použitím zařízení s aktivními funkcemi LED okénka, s funkcí automatického zapínání/vypínání obrazovky nebo s funkcí služby Theme Curation ověřte, zda funkce NFC funguje správně.
- Pokud na svém zařízení používáte Mobile Device Management (MDM) nebo pokud se zařízení nachází poblíž kovového předmětu, nemusí funkce NFC správně fungovat.
- Pokud odklopíte přední kryt a zablokujete zadní část mobilního zařízení, nemusí funkce NFC správně fungovat.
- LED View Cover obsahuje magnety. Karty s magnetickými proužky mějte pouze v kapse zařízení LED View Cover.
- Před použitím funkce Wireless PowerShare doporučujeme sejmout kryt zařízení.
- Když své mobilní zařízení bezdrátově nabíjíte pomocí konvertibilní bezdrátové nabíječky Samsung (EP-PG950) a je připojen tento produkt, doporučujeme použít nabíječku v režimu podložky.
- Před použitím funkce UWB se doporučuje použít kryt zařízení bez jeho překlopení vzad.
- Pokud je produkt vystaven vlhkosti nebo rozpouštědlům, jako je například aceton nebo alkohol, nebo velmi vysokým teplotám, mohou se na něm vytvořit skvrny, může dojít k jeho zvrásnění, změně tvaru nebo změně barvy.
- Při používání pouzdra dávejte pozor, aby nedošlo k jeho poškrábání nebo poškození nečistotami.

Ikony v pokynech



Upozornění: situace, které by mohly způsobit zranění vás nebo jiných osob



Výstraha: situace, které by mohly způsobit poškození zařízení nebo jiného přístroje



Upozornění: poznámky, rady nebo dodatečné informace

Začínáme

Obsah balení

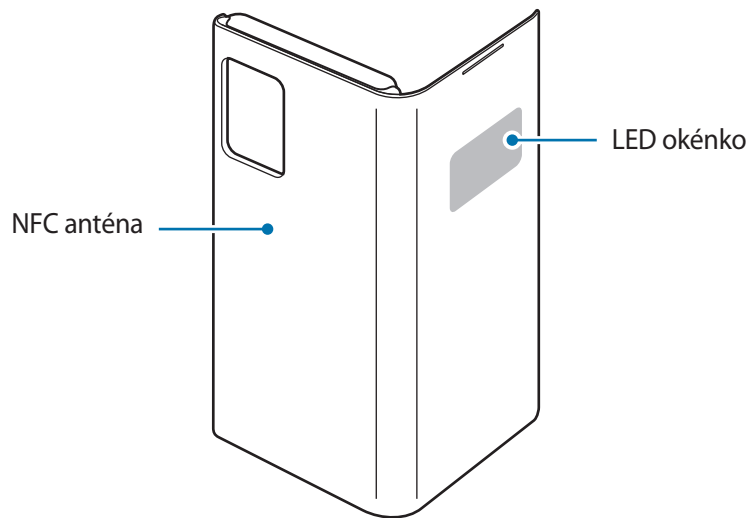
Zkontrolujte, zda jsou v balení následující položky:

- LED View Cover
- Průvodce rychlým spuštěním



- Položky dodané se zařízením a dostupné příslušenství se mohou lišit podle oblasti a poskytovatele služeb.
- Dodané položky jsou určeny pouze pro toto zařízení a s jinými zařízeními nemusí být kompatibilní.
- Vzhled a technické údaje se mohou bez předchozího upozornění změnit.
- Dodatečné příslušenství můžete zakoupit u místního prodejce výrobků Samsung. Před zakoupením se ujistěte, že jsou se zařízením kompatibilní.
- Používejte pouze příslušenství schválené společností Samsung. Použití neschváleného příslušenství může způsobit problémy s výkonem a poruchy, na které se nevztahuje záruka.
- Dostupnost veškerého příslušenství se může měnit v závislosti na výrobních společnostech. Další informace o dostupném příslušenství naleznete na webových stránkách společnosti Samsung.

Rozvržení zařízení

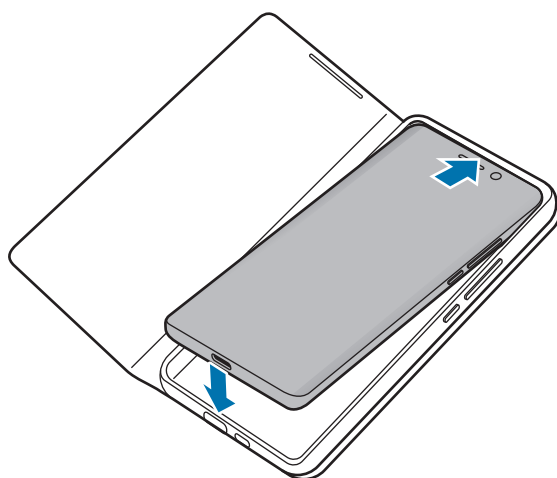


Používání zařízení LED View Cover

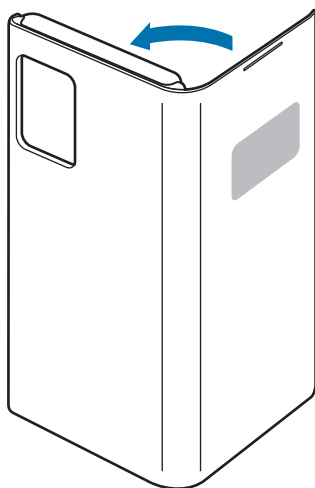
Připojení nebo odpojení zařízení LED View Cover

Připojte k mobilnímu zařízení LED View Cover (1) a zavřete kryt (2), abyste je mohli používat.

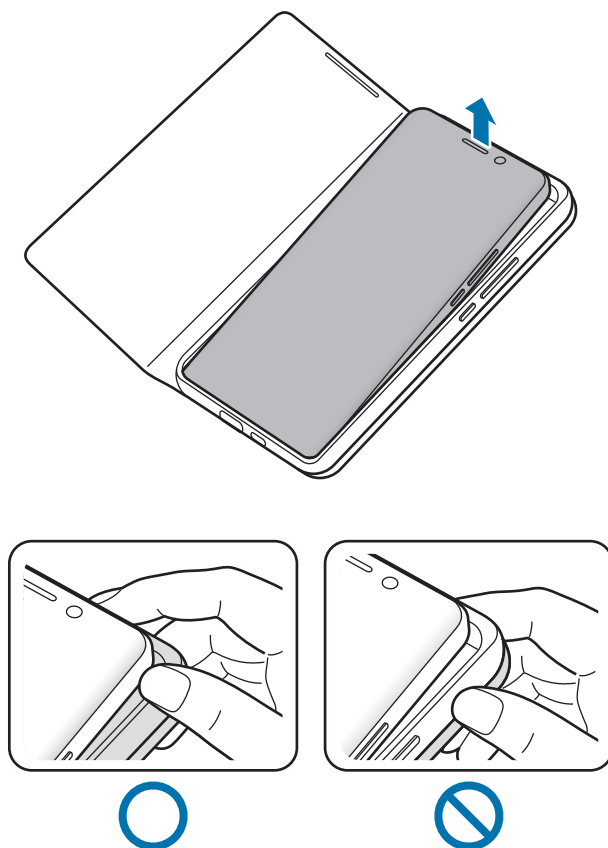
1



2



Abyste LED View Cover odpojili, otevřete kryt a uchopte část, kde je vloženo mobilní zařízení, abyste je vyjmuli.



Přijímání nebo odmítání hovorů

Na mobilním zařízení můžete přijmout nebo odmítnout hovor pomocí LED okénka, aniž byste museli zařízení LED View Cover otevřít.

Chcete-li hovor přijmout, táhněte prstem po LED okénku doprava. Chcete-li hovor odmítnout, táhněte prstem po LED okénku doleva.

Chcete-li zastavit budík nebo časovač, táhněte prstem po LED okénku doprava.



- Během videohovoru nemůžete na zařízení LED View Cover přijímat ani odmítat příchozí hovory.
- LED okénko nemusí fungovat během bezdrátového nabíjení.

Automatické odemknutí obrazovky mobilního zařízení

Své mobilní zařízení můžete nastavit tak, aby se automaticky odemkalo, když otevřete zařízení LED View Cover.

Na svém mobilním zařízení klepněte na položku **Nastavení** → **Pokročilé funkce** → **Příslušenství** a poté aktivujte funkci automatického odemknutí obrazovky.



Tato funkce je k dispozici, pouze pokud je deaktivován bezpečnostní zámek.

Nastavení LED obrázků

Pomocí svého mobilního zařízení můžete vytvářet a nastavovat LED obrázky, které se budou v LED okénku zobrazovat pro kontakty během příchozích hovorů nebo pro upozornění.

Na svém mobilním zařízení klepněte na položku **Nastavení** → **Pokročilé funkce** → **Příslušenství** a poté použijte funkci editoru LED ikony.

Můžete také použít aplikaci editoru LED ikony, která se objeví, když nasadíte zařízení LED View Cover na mobilní zařízení.

Copyright

Copyright © 2020 Samsung Electronics Co., Ltd.

Tato příručka je chráněna mezinárodními zákony o autorských právech.

Jakoukoliv část této příručky je zakázáno reprodukovat, šířit, překládat nebo předávat jakoukoliv formou nebo způsobem, elektronicky či mechanicky, včetně fotokopíí, natáčení ani pomocí jiných systémů pro ukládání.

Ochranné známky

- SAMSUNG a logo SAMSUNG jsou registrované ochranné známky společnosti Samsung Electronics Co., Ltd.
- Všechny ostatní ochranné známky a autorská práva jsou majetkem příslušných vlastníků.

Önce bu kılavuzu okuyun

Lütfen güvenilir ve doğru kullandığınızdan emin olmak için cihazı kullanmadan önce bu kılavuzu okuyun.

- Görüntüler gerçek ürünün görüntüsünden farklı olabilir. İçerik önceden haber verilmeden değiştirilebilir.
- LED View Cover'ı kullanmadan önce cihazınızla uyumlu olduğundan emin olun.
- LED penceresi işlevlerine, Otomatik Ekran Açma/Kapama özelliğine sahip veya Tema İyileştirme Hizmet işlevi etkin olan cihazı kullanmadan önce NFC işlevinin düzgün bir şekilde çalıştığını doğrulayın.
- Cihazınız Mobil Cihaz Yönetimi (MDM) yazılımını çalıştırıyorsa veya metal bir nesnenin yakınında bulunuyorsa NFC işlevi düzgün çalışmayabilir.
- Ön kapağı geri katlayıp mobil cihazın arkasını kapatırsanız NFC işlevi düzgün çalışmayabilir.
- LED View Cover mıknatıs içerir. Manyetik şeritleri olan kartları yalnızca LED View Cover'ın cebinde saklayın.
- Wireless PowerShare özelliğini kullanmadan önce aygıt kapağını kaldırmanız önerilir.
- Mobil cihazınızı Samsung Dönüştürebilir Kablosuz Şarj Cihazı (EP-PG950) ile kablosuz bir şekilde şarj ediyorsanız ve bu ürün eklendiyse şarj cihazını pad modunda kullanmanızı öneririz.
- UWB özelliğini kullanmadan önce cihaz kapağını arkaya katlamadan kullanmanız önerilir.
- Ürün nem, aseton veya alkol gibi solventlere ya da çok sıcaklıklara maruz kalırsa lekelenebilir, kırışabilir, şekli bozulabilir veya rengi değişebilir.
- Kılıfı kullanırken, parçacıklardan oluşabilecek hasara ve çizilmelere dikkat edin.
- Bu cihaz Türkiye altyapısına uygundur.

Talimat simgeleri



Uyarı: Sizin ve diğerlerinin yaralanmasına yol açabilecek durumlar



Dikkat: Cihazınızın ve diğer ekipmanların hasar görmesine yol açabilecek durumlar



Bilgi: Notlar, kullanım ipuçları veya ek bilgiler

Başlarken

Paket içindekiler

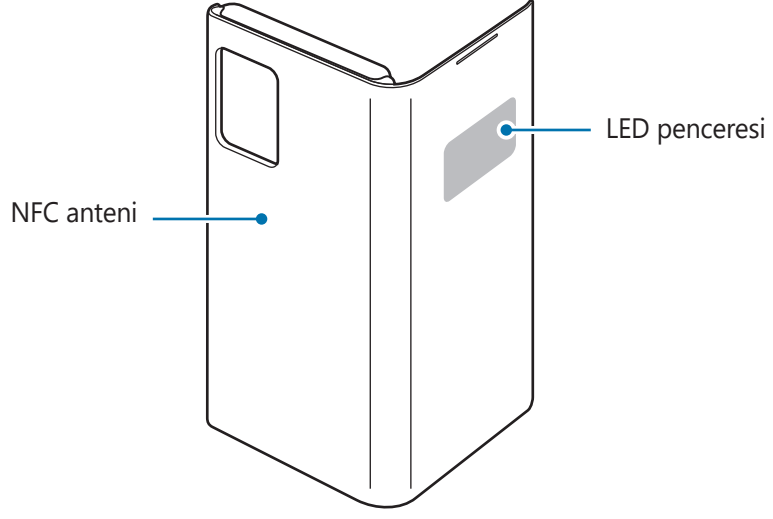
Ürün kutusunda aşağıdaki öğelerin bulunup bulunmadığını kontrol edin:

- LED View Cover
- Hızlı başlangıç kılavuzu



- Cihaz ile birlikte tedarik edilen öğeler ve herhangi bir mevcut aksesuar bölgeye veya servis sağlayıcısına bağlı olarak farklılık gösterebilir.
- Sunulan öğeler sadece bu cihaz için tasarlanmıştır ve diğer cihazlarla uyumlu olmayabilir.
- Görüntüler ve teknik özellikler önceden haber verilmeden değiştirilebilir.
- Yerel Samsung bayinizden ek aksesuarlar satın alabilirsiniz. Satın almadan önce cihazla uyumlu olduklarından emin olun.
- Yalnızca Samsung tarafından onaylanan aksesuarları kullanın. Onaylanmamış aksesuarların kullanımı performans sorunlarına ve garanti kapsamı dışında kalan arızalara yol açabilir.
- Tüm cihazların kullanılabilirliği tamamen üretici şirkete bağlı olarak değişebilir. Kullanılabilir cihazlarla ilgili daha fazla bilgi için Samsung web sitesine bakınız.

Cihaz yerleşimi

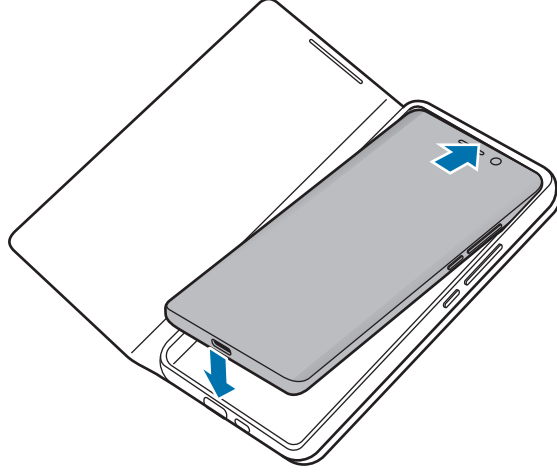


LED View Cover'ı kullanma

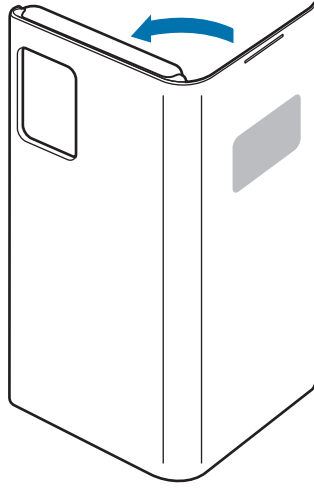
LED View Cover'ı takma veya çıkarma

LED View Cover'ı mobil cihazınıza takın (1) ve kullanmak için kapağı kapatın (2).

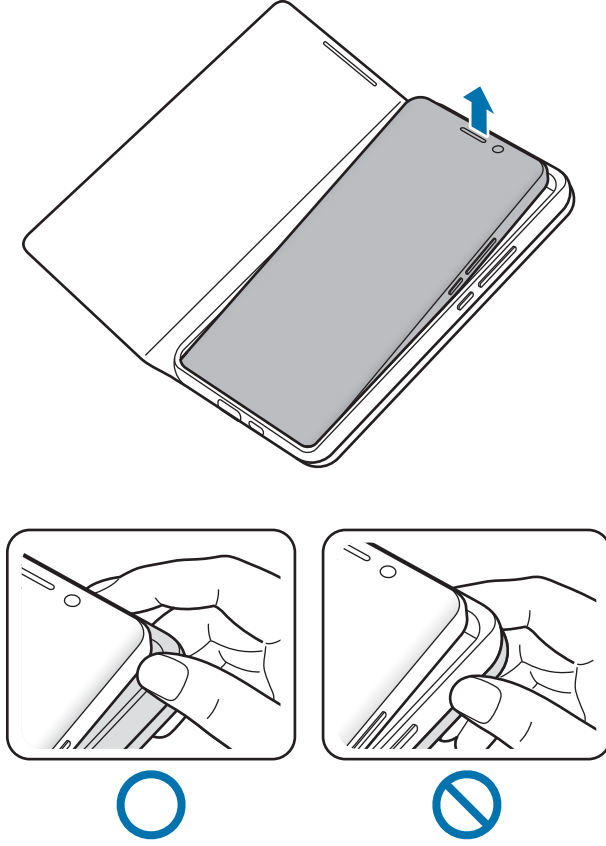
1



2



LED View Cover'ı çıkarmak için kapağı açın ve çıkarmak için mobil cihazın takılı olduğu parçayı tutun.



Aramaları yanıtlama veya reddetme

LED View Cover'ı açmadan LED penceresi üzerinden mobil cihazınızdaki bir aramayı yanıtlayabilir ya da reddedebilirsiniz.

Bir aramayı yanıtlamak için, LED penceresi üzerinde parmağınızı sağa sürükleyin. Bir aramayı reddetmek için, LED penceresi üzerinde parmağınızı sola sürükleyin.

Bir alarm ya da zamanlayıcıyı durdurmak için, LED penceresi üzerinde parmağınızı sağa sürükleyin.



- Görüntülü arama sırasında LED View Cover üzerinden gelen çağrıyı yanıtlamaz veya reddedemezsiniz.
- Kablosuz şarj sırasında LED penceresi çalışmayabilir.

Mobil cihaz ekran kilidini otomatik olarak açma

Mobil cihazınızı, LED View Cover açıldığında otomatik olarak kilidi açılacak şekilde ayarlayabilirsiniz.

Mobil cihazınızda, **Ayarlar** → **Gelişmiş özellikler** → **Aksesuarlar** üzerine dokunup daha sonra otomatik kilit açma özelliğini etkinleştirebilirsiniz.



Bu özellik yalnızca güvenlik kilidi devre dışı bırakıldığında kullanılabilir.

LED resimlerini ayarlama

Mobil cihazınızı kullanarak, gelen aramalar sırasında LED penceresinde kişi bilgilerini veya bildirimleri gösteren LED görüntüleri oluşturup ayarlayabilirsiniz.

Mobil cihazınızda, **Ayarlar** → **Gelişmiş özellikler** → **Aksesuarlar** üzerine dokunup daha sonra LED simge düzenleyici özelliğini kullanabilirsiniz.

LED View Cover'ı mobil cihaza taktığınızda görünen LED simge editörü uygulamasını kullanabilirsiniz.

Samsung Çaęrı Merkezi : 444 77 11

Üretici Firma: SAMSUNG ELECTRONICS CO., LTD

443-742 129, SAMSUNG-RO, YEONGTONG-GU SUWON KYONGGI-DO SOUTH KOREA

Tel: +82-2-2255-0114

İthalatçı Firma: Samsung Electronics İstanbul Paz. ve Tic. Ltd. Şti

Adres: Defterdar Mah. Otakçılar Cad. Sinpaş Flatofis Apt. No: 78/46

Eyüpsultan/İSTANBUL TÜRKİYE

Tel:+90 212 467 0600

Telif hakkı

Telif hakkı © 2020 Samsung Electronics Co., Ltd.

Bu kılavuz uluslararası telif hakkı kanunları ile korunmaktadır.

Bu kullanım kılavuzunun hiçbir kısmı çoęaltılamaz, dağıtılamaz, tercüme edilemez veya elektronik veya mekanik olarak herhangi bir şekilde aktarılamaz ve bunlara fotokopi çekme, kaydetme veya herhangi bir bilgi depolama ve alma sistemine saklama dahildir.

Ticari Markalar

- SAMSUNG ve SAMSUNG logosu, Samsung Electronics Co., Ltd. şirketinin tescilli ticari markalarıdır.
- Diğer tüm ticari markalar ve telif hakları, kendi ilgili sahiplerinin mülkiyetidir.



กรุณาอ่านเป็นอันดับแรก

โปรดอ่านคู่มือการใช้งานนี้ก่อนการใช้เครื่องเพื่อให้แน่ใจว่ามีการใช้งานที่ปลอดภัยและถูกต้อง

- รูปภาพอาจแตกต่างจากสินค้าของจริง สิ่งที่อยู่ในบรรจุภัณฑ์อาจมีการเปลี่ยนแปลงโดยไม่มีการแจ้งให้ทราบล่วงหน้า
- ก่อนการใช้ LED View Cover ตรวจสอบให้แน่ใจว่าเข้ากันได้กับเครื่องของคุณ
- ตรวจสอบว่าฟังก์ชัน NFC ทำงานอย่างถูกต้องก่อนการใช้เครื่องที่มีฟังก์ชันหน้าต่าง LED คุณสมบัติเปิด/ปิดหน้าจออัตโนมัติ หรือคุณสมบัติบริการจัดการริม
- หากเครื่องของคุณกำลังเรียกใช้ Mobile Device Management (MDM) หรืออยู่ใกล้กับวัตถุที่เป็นโลหะ ฟังก์ชัน NFC อาจทำงานไม่ถูกต้อง
- หากคุณพลิกฝาครอบด้านหน้าและปิดกั้นด้านหลังของเครื่องโทรศัพท์มือถือ ฟังก์ชัน NFC อาจทำงานไม่ถูกต้อง
- LED View Cover ประกอบด้วยแม่เหล็ก เก็บการ์ดที่มีแถบแม่เหล็กไว้ในกระเป๋าของ LED View Cover เท่านั้น
- ขอแนะนำให้อถอดฝาครอบเครื่องของคุณการใช้คุณสมบัติ Wireless PowerShare
- เมื่อคุณชาร์จเครื่องโทรศัพท์มือถือของคุณแบบไร้สายกับเครื่องชาร์จแบบไร้สายของซัมซุงที่สามารถเปลี่ยนแปลงได้ (EP-PG950) และได้แนบผลิตภัณฑ์นี้มาด้วยแล้ว เราขอแนะนำให้ผู้ใช้เครื่องชาร์จในโหมดแผ่นรอง
- ขอแนะนำให้ใช้ฝาครอบเครื่องของคุณโดยไม่ต้องพลิกกลับก่อนการใช้คุณสมบัติ UWB
- หากผลิตภัณฑ์สัมผัสกับความชื้น ตัวทำละลาย เช่น อะซิโตนหรือแอลกอฮอล์ หรืออุณหภูมิที่ร้อนจัดอาจทำให้เปื้อน ยับย่น ผิดรูป หรือเปลี่ยนสีได้
- ในขณะที่ใช้เคส โปรดใช้ความระมัดระวังเพื่อป้องกันรอยขีดข่วนหรือความเสียหายจากขยะ

สัญลักษณ์แนะนำการใช้งาน



คำเตือน: สถานการณ์ที่อาจทำให้คุณหรือผู้อื่นได้รับบาดเจ็บ



คำเตือน: สถานการณ์ที่อาจทำให้หูฟังเอียงหรืออุปกรณ์อื่นๆ ได้รับความเสียหาย



โปรดสังเกต: หมายถึง คำแนะนำในการใช้งาน หรือข้อมูลเพิ่มเติมอื่นๆ

เริ่มต้นใช้งาน

สิ่งที่อยู่ในบรรจุภัณฑ์

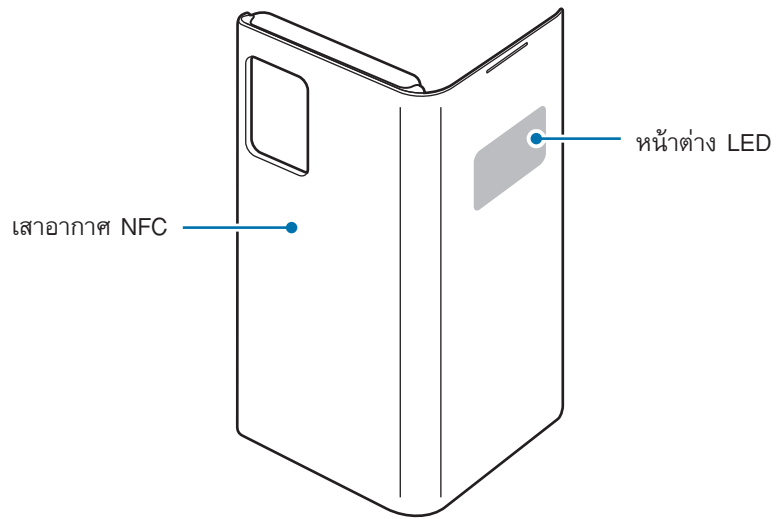
ตรวจสอบบรรจุภัณฑ์ตามรายการดังต่อไปนี้:

- LED View Cover
- คู่มือการเริ่มต้นใช้งานแบบตัววน



- รายการที่ให้มาพร้อมกับเครื่องและอุปกรณ์เสริมอื่น ๆ ที่มีจำหน่ายอาจแตกต่างกันทั้งนี้ขึ้นอยู่กับแต่ละภูมิภาคหรือผู้ให้บริการ
- รายการที่ให้มานั้นได้รับการออกแบบมาสำหรับเครื่องนี้เท่านั้น และอาจไม่สามารถทำงานร่วมกับเครื่องอื่น ๆ ได้
- รูปลักษณ์และคุณลักษณะของผลิตภัณฑ์อาจมีการเปลี่ยนแปลงโดยไม่มีการแจ้งให้ทราบล่วงหน้า
- คุณสามารถซื้ออุปกรณ์เสริมเพิ่มเติมได้จากตัวแทนจำหน่ายซัมซุงของคุณในพื้นที่ ตรวจสอบให้แน่ใจว่าใช้ร่วมกับเครื่องต่าง ๆ ได้ก่อนทำการซื้อ
- ใช้เฉพาะอุปกรณ์เสริมที่ได้รับการรับรองจากซัมซุงเท่านั้น การใช้อุปกรณ์เสริมที่ไม่ได้รับการรับรองอาจทำให้สมรรถนะของหูฟังลดลงและเกิดการดำเนินงานผิดปกติซึ่งการรับประกันไม่ครอบคลุม
- อุปกรณ์เสริมทุกชนิดที่มีจำหน่ายอาจมีการเปลี่ยนแปลง ทั้งหมดขึ้นอยู่กับบริษัทผู้ผลิต สำหรับข้อมูลเพิ่มเติมเกี่ยวกับอุปกรณ์เสริมที่ใช้ได้ กรุณาตรวจสอบจากเว็บไซต์ของซัมซุง

โครงสร้างของอุปกรณ์

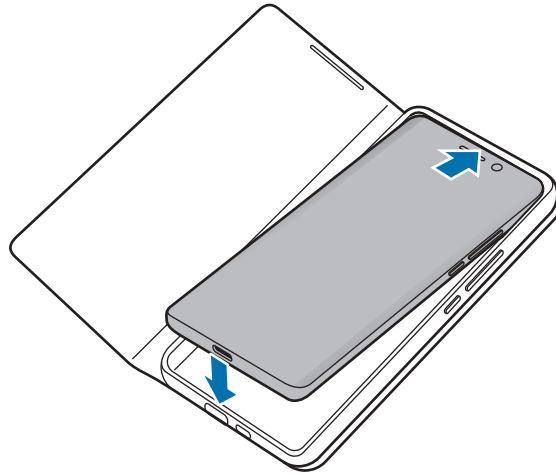


การใช้ LED View Cover

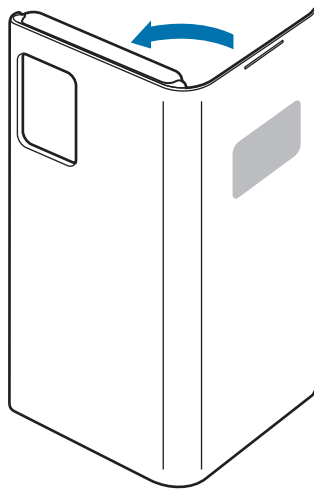
การติดหรือการถอด LED View Cover

ติด LED View Cover เข้ากับเครื่องโทรศัพท์มือถือของคุณ (1) และปิดฝาครอบ (2) เพื่อใช้งาน

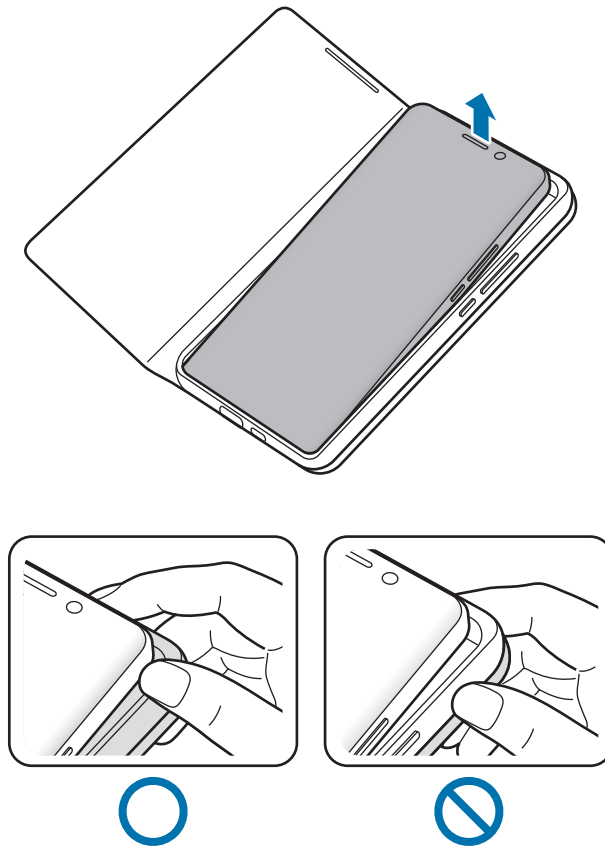
1



2



เพื่อถอดฝาครอบ LED View Cover เปิดฝาครอบและจับส่วนที่ใส่เครื่องโทรศัพท์มือถือเพื่อถอดออก



การรับสายหรือการปฏิเสธการโทร

คุณสามารถรับสายหรือปฏิเสธสายที่เครื่องโทรศัพท์มือถือของคุณโดยการใช้หน้าต่าง LED โดยไม่ต้องเปิด LED View Cover

เพื่อรับสาย ลากนิ้วของคุณไปทางขวาที่หน้าต่าง LED เพื่อปฏิเสธสาย ลากนิ้วของคุณไปทางซ้ายที่หน้าต่าง LED เพื่อหยุดนาฬิกาปลุกหรือตัวจับเวลา ลากนิ้วของคุณไปทางขวาที่หน้าต่าง LED



- คุณไม่สามารถรับสายหรือปฏิเสธสายเรียกเข้าที่ LED View Cover ในระหว่างการสนทนาทางวิดีโอ
- หน้าต่าง LED อาจไม่ทำงานขณะชาร์จแบบไร้สาย

ปลดล็อกหน้าจอเครื่องโทรศัพท์มือถือโดยอัตโนมัติ

คุณสามารถตั้งค่าเครื่องโทรศัพท์มือถือของคุณเพื่อปลดล็อกโดยอัตโนมัติเมื่อ LED View Cover เปิดที่เครื่องโทรศัพท์มือถือของคุณ สัมผัส การตั้งค่า → คุณสมบัติขั้นสูง → อุปกรณ์เสริม และจากนั้นเปิดใช้งานคุณสมบัติปลดล็อกโดยอัตโนมัติ



คุณสมบัตินี้จะใช้ได้เฉพาะเมื่อเปิดใช้งานการล็อกแบบปลอดภัย

การตั้งค่าภาพ LED

การใช้เครื่องโทรศัพท์มือถือของคุณ คุณสามารถสร้างและตั้งค่าภาพ LED เพื่อแสดงรายชื่อติดต่อระหว่างการโทรเข้าหรือการแจ้งเตือนที่หน้าต่าง LED

ที่เครื่องโทรศัพท์มือถือของคุณ สัมผัส การตั้งค่า → คุณสมบัติขั้นสูง → อุปกรณ์เสริม และจากนั้นใช้คุณสมบัติไอคอนอีดีเตอร์ LED

คุณยังสามารถใช้แอปไอคอนอีดีเตอร์ LED ที่ปรากฏขึ้นเมื่อคุณติด LED View Cover เข้ากับเครื่องโทรศัพท์มือถือ

Copyright

Copyright © 2020 Samsung Electronics Co., Ltd.

คู่มือนี้ได้รับการคุ้มครองภายใต้กฎหมายลิขสิทธิ์สากล

ไม่ว่าส่วนใดของคู่มือเล่มนี้ ไม่อาจทำซ้ำ แจกจ่าย แปรหรือถ่ายทอดในรูปแบบหรือวิธีการใดๆ ไม่ว่าจะป็นอิเล็กทรอนิกส์หรือเชิงกล ตลอดจนการถ่ายสำเนา การบันทึก หรือการเก็บในหน่วยความจำข้อมูลใดๆ รวมถึงระบบการกู้หรือดึงข้อมูล

เครื่องหมายการค้า

- SAMSUNG และตราสัญลักษณ์ของ SAMSUNG เป็นเครื่องหมายการค้าจดทะเบียนของ Samsung Electronics Co., Ltd.
- เครื่องหมายการค้าและลิขสิทธิ์อื่นๆ ทั้งหมดเป็นทรัพย์สินของเจ้าของรายนั้นๆ

قراءة الدليل أولاً

يرجى قراءة هذا الدليل قبل استخدام الجهاز لضمان الاستخدام الآمن والسليم.

- قد تختلف الصور في المظهر عن المنتج الفعلي. يخضع المحتوى للتغيير بدون إشعار مسبق.
- قبل استخدام LED View Cover، تأكد من أنه متوافق مع جهازك.
- تحقق من أن وظيفة NFC تعمل بشكل سليم قبل استخدام جهاز منشطاً عليه وظائف نافذة LED أو ميزة تشغيل/ إيقاف الشاشة تلقائياً أو ميزة Theme Curation Service.
- في حالة تشغيل جهازك ببرنامج (MDM) Mobile Device Management أو وجوده بالقرب من حسم معدني، قد لا تعمل وظيفة NFC بشكل سليم.
- في حالة قلب الغطاء الأمامي وسد الجانب الخلفي من الجهاز المحمول، فقد لا تعمل وظيفة NFC بشكل صحيح.
- يحتوي LED View Cover على مغناطيسات. ضع البطاقات ذات الأشرطة المغناطيسية في جيب LED View Cover فقط.
- يوصى بإزالة جراب جهازك قبل استخدام ميزة Wireless PowerShare.
- عند شحن جهازك المحمول لاسلكياً باستخدام شاحن Samsung اللاسلكي القابل للتحويل (EP-PG950) أثناء توصيل هذا المنتج، يُنصح باستخدام الشاحن في وضع اللوح.
- يوصى باستخدام غطاء جهازك دون قلبه مرة أخرى قبل استخدام ميزة UWB.
- إذا تعرض المنتج إلى الرطوبة، أو المذيبات مثل الأسيتون أو الكحول، أو إلى درجات حرارة مرتفعة جداً، فقد يصبح ملطخاً أو مجعداً أو مشوهاً أو قد يتغير لونه.
- أثناء استخدام الجراب، يجب توخي الحذر لمنع الخدوش أو الأضرار الناجمة عن الأوساخ.

الرموز الإرشادية

تحذير: المواقع التي قد تؤدي إلى إصابتك أنت أو الآخرين



تنبيه: المواقع التي قد تتسبب في تلف الجهاز أو أي معدات أخرى



إشعار: الملاحظات، أو تلميحات الاستخدام، أو أي معلومات إضافية



بدء التشغيل

محتويات العبوة

تحقق من وجود الأشياء التالية داخل علبة المنتج:

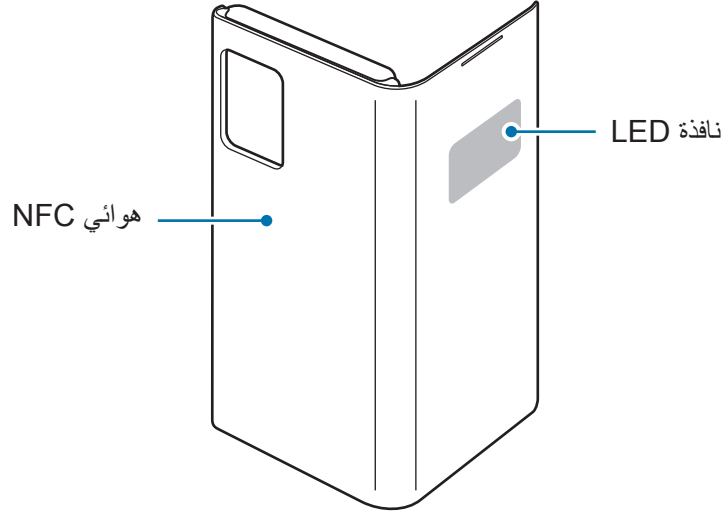
• LED View Cover

• دليل التشغيل السريع

- قد تختلف العناصر المرفقة بجهازك وأي ملحقات متوفرة حسب منطقتك ومزود الخدمة الخاص بك.
- يتم تصميم العناصر المرفقة خصيصًا لهذا الجهاز، وقد لا تكون متوافقة مع أجهزة أخرى.
- المظاهر والمواصفات تخضع للتغيير بدون إشعار مسبق.
- يمكنك شراء ملحقات إضافية من موزع سامسونج المحلي. تأكد أنها متوافقة مع الجهاز قبل الشراء.
- استخدم الشواحن المعتمدة من قبل سامسونج فقط. استخدام الملحقات غير المعتمدة قد يؤدي إلى حدوث مشكلات في الأداء وأعطال لا يتم تغطيتها بواسطة الضمان.
- توفر جميع الملحقات يخضع للتغيير حسب الشركات المصنعة بشكل كامل. لمزيد من المعلومات حول الملحقات المتوفرة، راجع موقع سامسونج على الويب.



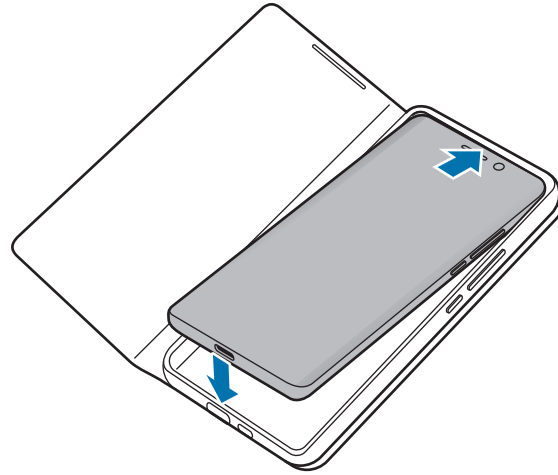
تصميم الجهاز



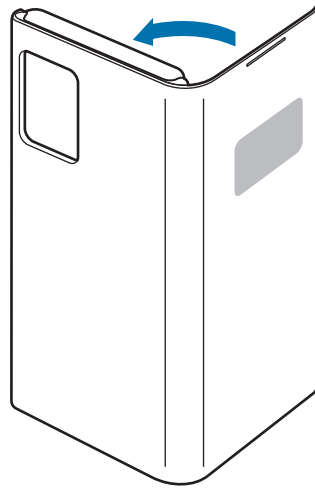
استخدام LED View Cover

تركيب أو نزع غطاء LED View Cover

ركب LED View Cover على جهازك المحمول (١) وأغلق الغطاء (٢) لاستخدامه.

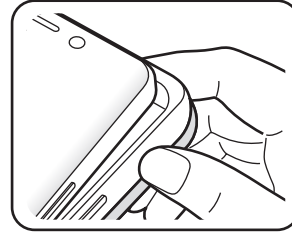
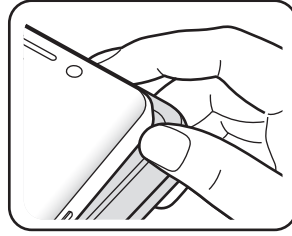
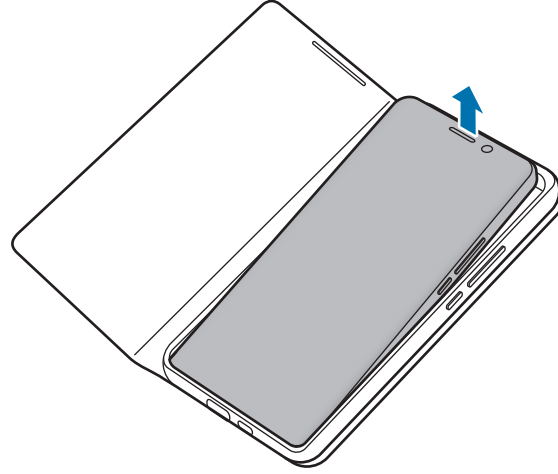


١



٢

لفصل LED View Cover، افتح الغطاء وامسك الذي يدخل فيه الجهاز المحمول لإزالته.



الرد على المكالمات أو رفضها

يمكنك الرد على المكالمات أو رفضها على جهازك المحمول باستخدام نافذة LED دون الحاجة إلى فتح LED View Cover.

للرد على مكالمة، اسحب بإصبعك إلى اليمين على نافذة LED. لرفض مكالمة، اسحب بإصبعك إلى اليسار على نافذة LED.

لإيقاف التذكير أو الموقت، اسحب بإصبعك إلى اليمين على نافذة LED.

• لا يمكنك الرد على مكالمة واردة أو رفضها على غطاء LED View Cover أثناء مكالمة بالفيديو.



• قد لا تعمل نافذة LED أثناء الشحن اللاسلكي.

فتح قفل شاشة الجهاز المحمول تلقائيًا

يمكنك تعيين جهازك المحمول على فتح القفل تلقائيًا عند فتح LED View Cover. على جهازك المحمول، اضغط على الضبط ← الميزات المتقدمة ← الملحقات، ثم قم بتنشيط ميزة فتح القفل تلقائيًا.

تتوفر هذه الميزة فقط عند تعطيل قفل الأمان.



تعيين صور LED

باستخدام جهازك المحمول، يمكنك إنشاء صور LED وتعيينها لعرضها لجهات الاتصال أثناء المكالمات الواردة أو للإشعارات على نافذة LED.

على جهازك المحمول، اضغط على الإعدادات ← الميزات المتقدمة ← الملحقات، ثم استخدم ميزة محرر أيقونة LED.

يمكنك استخدام تطبيق محرر أيقونة LED الذي يظهر عند تركيب LED View Cover بالجهاز المحمول.

حقوق الطبع والنشر

حقوق الطبع والنشر © ٢٠٢٠ شركة سامسونج المحدودة للإلكترونيات.

هذا الدليل محمي بموجب قوانين حقوق الطبع والنشر الدولية.

لا يجوز نسخ أي جزء من هذا الدليل أو توزيعه أو ترجمته أو نقله بأي شكل أو بأي وسيلة، إلكترونية أو ميكانيكية، بما في ذلك التصوير والتسجيل، أو تخزين أي من المعلومات بأي نظام تخزين أو نظام استرجاع.

العلامات التجارية

- سامسونج وشعار سامسونج عبارة عن علامتين تجاريتين مسجلتين لشركة سامسونج المحدودة للإلكترونيات.
- جميع العلامات التجارية الأخرى وحقوق الطبع والنشر هي ملك لأصحابها.

اول این قسمت را بخوانید

- لطفا قبل از استفاده از دستگاه خود برای اطمینان از استفاده ایمن و درست، این دفترچه راهنما را به دقت بخوانید.
- تصاویر به کار رفته در این راهنما ممکن است بطور ظاهری با محصول واقعی تفاوت داشته باشند. محتوا ممکن است بدون اطلاع تغییر کند.
- قبل از استفاده از LED View Cover، مطمئن شوید که با دستگاه شما سازگار است.
- قبل از استفاده از دستگاه با عملکردهای پنجره LED، ویژگی روشن/خاموش شدن خودکار صفحه یا فعال بودن عملکرد سرویس Theme Curation، از عملکرد صحیح NFC مطمئن شوید.
- اگر دستگاه نرم افزار مدیریت دستگاه تلفن همراه (MDM) را اجرا می کند یا نزدیک یک شیء فلزی قرار دارد، ممکن است NFC عملکرد مناسبی نداشته باشد.
- اگر درپوش جلویی را باز کنید و قسمت پشت دستگاه تلفن همراه را مسدود کنید، ممکن است NFC عملکرد مناسبی نداشته باشد.
- LED View Cover دارای آهن رباست. کارت های دارای نوارهای آهن ربایی را تنها در جیب LED View Cover نگهداری کنید.
- توصیه می شود قبل از استفاده از ویژگی Wireless PowerShare روکش دستگاه خود را بردارید.
- وقتی با شارژر بدون سیم قابل تبدیل سامسونگ (EP-PG950) دستگاه تلفن همراه خود را بدون سیم شارژ می کنید و این محصول ارائه شده، توصیه می کنیم در حالت پد از شارژر استفاده کنید.
- توصیه می شود قبل از استفاده از ویژگی UWB، روکش دستگاه خود را بدون چرخش آن استفاده کنید.
- اگر محصول در معرض رطوبت یا محلول هایی مثل استون یا الکل یا دماهای بسیار گرم باشد، ممکن است لکه دار شود، روی آن چروک بیفتد، از شکل بیفتد یا رنگش تغییر کند.
- موقع استفاده از محفظه، مراقب باشید خراش یا آسیبی از کثیفی ایجاد نشود.

نمادهای آموزشی

هشدار: موقعیت هایی که می توانند به آسیب دیدن شما یا دیگران منجر شوند



احتیاط: موقعیت هایی که می توانند به آسیب دیدن دستگاه شما یا سایر تجهیزات منجر شوند



توجه: نکات، راهنمای استفاده یا اطلاعات تکمیلی




شروع استفاده

محتویات جعبه محصول

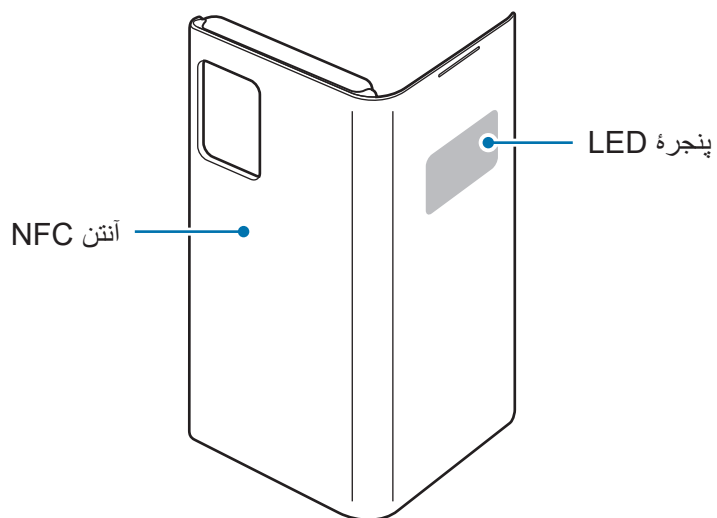
این موارد باید در جعبه محصول وجود داشته باشد:

• LED View Cover

• راهنمای شروع سریع

- اقلام ارائه شده به همراه دستگاه و لوازم جانبی موجود ممکن است بسته به منطقه یا ارائه دهنده خدمات متفاوت باشند. 
- موارد ارائه شده فقط برای این دستگاه طراحی شده اند و ممکن است با دستگاه های دیگر سازگار نباشند.
- ظاهر و مشخصات می توانند بدون اطلاع قبلی تغییر کنند.
- می توانید لوازم جانبی اضافی را از فروشنده محلی سامسونگ خریداری کنید. قبل از خرید مطمئن شوید که لوازم جانبی با دستگاه سازگار هستند.
- فقط از لوازم جانبی مورد تأیید سامسونگ استفاده کنید. استفاده از لوازم جانبی تأیید نشده می تواند باعث ایجاد مشکلاتی در عملکرد و نقص هایی شود که تحت پوشش ضمانت نامه نیستند.
- در دسترس بودن کلیه لوازم جانبی مشمول تغییراتی است که به شرکت های سازنده وابسته است. برای اطلاعات بیشتر درباره لوازم جانبی در دسترس، به وب سایت سامسونگ مراجعه کنید.

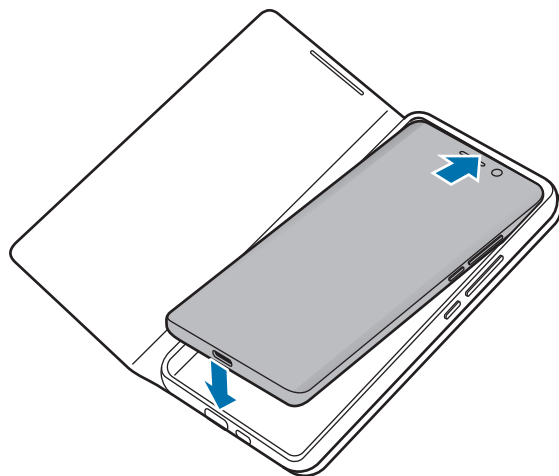
نمای کلی دستگاه



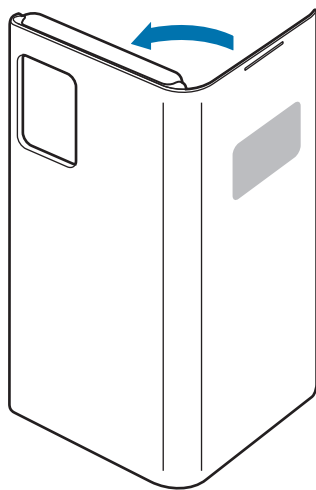
استفاده از LED View Cover

اتصال یا قطع اتصال LED View Cover

LED View Cover را به دستگاه تلفن همراه (۱) وصل کنید و برای استفاده از آن روکش (۲) را ببندید.

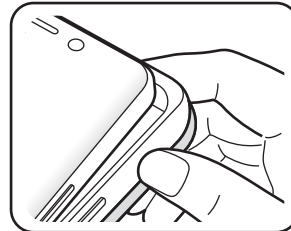
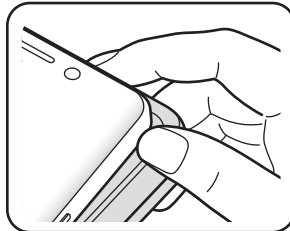
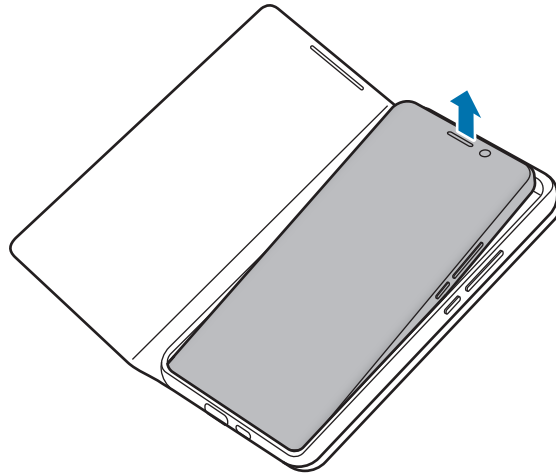


۱



۲

برای جدا کردن LED View Cover، روکش را باز کنید و بخشی که دستگاه تلفن همراه آن شده را نگه دارید تا بتوانید آن را جدا کنید.




پاسخ دادن یا رد کردن تماس ها

شما می توانید با استفاده از پنجره LED و بدون بازکردن LED View Cover در موبایل خود به تماس پاسخ دهید یا آن را رد کنید.

برای پاسخ به تماس، انگشت خود را به سمت راست پنجره LED بکشید. برای رد کردن تماس، انگشت خود را به سمت چپ پنجره LED بکشید.

برای توقف هشدار یا زمان سنج، انگشت خود را به سمت راست پنجره LED بکشید.

- شما نمی توانید در حین تماس تصویری یک تماس ورودی را از روی LED View Cover پاسخ دهید یا رد کنید. 

- پنجره LED ممکن است موقع شارژ بدون سیم عمل نکند.

بازکردن صفحه موبایل بصورت خودکار

همچنین می‌توانید تنظیم کنید که وقتی LED View Cover باز می‌شود، قفل موبایل تان بصورت خودکار باز شود. بر روی دستگاه تلفن همراه خود، بر روی تنظیمات ← ویژگی‌های پیشرفته ← لوازم جانبی ضربه بزنیید و سپس ویژگی قفل خودکار را فعال کنید.

تنها وقتی قفل ایمن غیرفعال باشد، این ویژگی در دسترس است.



تنظیم تصاویر LED

با استفاده از دستگاه تلفن همراه می‌توانید تصاویر LED را ایجاد و تنظیم کنید تا برای مخاطبین در زمان تماس‌های ورودی یا برای اعلان‌های روی پنجره LED نشان دهید.

بر روی دستگاه تلفن همراه خود، بر روی تنظیمات ← ویژگی‌های پیشرفته ← لوازم جانبی ضربه بزنیید و سپس از ویژگی ویرایشگر نماد LED استفاده کنید.

همچنین می‌توانید از برنامه ویرایشگر نماد LED که در هنگام اتصال LED View Cover به دستگاه تلفن همراه نمایش داده می‌شود، استفاده کنید.

حق نسخه برداری

Copyright © 2020 Samsung Electronics Co., Ltd.

این دفترچه راهنما تحت حفاظت قوانین حق نسخه برداری بین المللی است.

هیچ بخشی از این دفترچه راهنما نمی تواند به هر شکل و از طریق هر وسیله الکتریکی یا مکانیکی از جمله فتوکپی، ضبط یا ذخیره کردن در فضای ذخیره سازی اطلاعات و سیستم های بازیابی اطلاعات، تکثیر، توزیع، ترجمه یا منتقل شود.

علامت های تجاری

- سامسونگ و لوگوی سامسونگ علامت های تجاری ثبت شده Samsung Electronics Co., Ltd هستند.
- دیگر علامت های تجاری و حق نسخه برداری، تحت تملک صاحبان مربوطه آنها است.

Прочтите перед использованием

Пожалуйста, в целях правильного и безопасного использования устройства, прежде чем приступать к работе с ним, изучите руководство.

- Внешний вид устройства может отличаться от изображений в данном руководстве. Содержимое может изменяться без предварительного уведомления.
- Перед использованием чехла Smart LED View Cover убедитесь, что он совместим с вашим устройством.
- Перед использованием устройства убедитесь, чтобы функция NFC работала должным образом с функциями LED дисплея, при активированной функции автоматического включения-выключения экрана и службе Theme Curation.
- Если на вашем устройстве работает программное обеспечение Mobile Device Management (MDM) или устройство находится рядом с металлическим предметом, функция NFC может работать неправильно.
- Если полностью раскрыть переднюю крышку, накрыв ею заднюю часть устройства, функция NFC может работать неправильно.
- Чехол Smart LED View Cover имеет магниты. Храните карты с магнитной полосой только в кармашке чехла Smart LED View Cover.
- Перед использованием функции обратной беспроводной зарядки (Wireless PowerShare) рекомендуется снять чехол с мобильного устройства.
- Если данный чехол присоединен во время беспроводной зарядки мобильного устройства с помощью беспроводного зарядного устройства в трансформируемом корпусе, рекомендуется использовать это зарядное устройство в режиме зарядной панели.
- Перед использованием функции UWB (технология Ultra Wideband) рекомендуется не откидывать крышку чехла устройства назад.
- Если изделие подвергается действию влажности или на него попадают растворители, такие как ацетон или спирт, а также в случае воздействия высокой температуры на нем могут образоваться пятна, складки, он может деформироваться или поменять цвет.
- При использовании чехла старайтесь не допускать попадания на него загрязнений, которые могут стать причиной царапин или повреждения.

Обозначения, используемые в данном руководстве



Предостережение — ситуации, которые могут привести к получению травмы вами или кем-либо из окружающих



Внимание — ситуации, которые могут привести к повреждению устройства или другого оборудования



Примечание — примечания, советы или дополнительные сведения

Начало работы

Комплект поставки

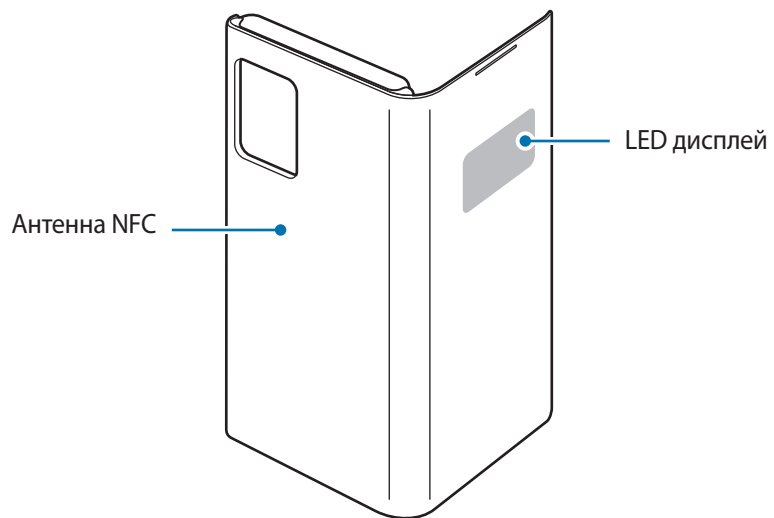
В комплект поставки входят следующие компоненты:

- Чехол Smart LED View Cover
- Краткое руководство



- Комплект поставки и набор доступных аксессуаров могут различаться в разных регионах и определяются поставщиком услуг.
- Поставляемые аксессуары предназначены исключительно для данного устройства и могут быть несовместимы с другими устройствами.
- Внешний вид изделий и технические характеристики могут быть изменены без предварительного уведомления.
- Дополнительные аксессуары можно приобрести у местных дилеров компании Samsung. Перед покупкой убедитесь, что они совместимы с вашим устройством.
- Применяйте только аксессуары, рекомендованные компанией Samsung. Использование нерекондованных аксессуаров может привести к проблемам в работе и сбоям, на которые не распространяется гарантия.
- Доступность любых аксессуаров целиком и полностью зависит от производителя. Дополнительные сведения о доступных аксессуарах см. на веб-сайте Samsung.

Внешний вид устройства

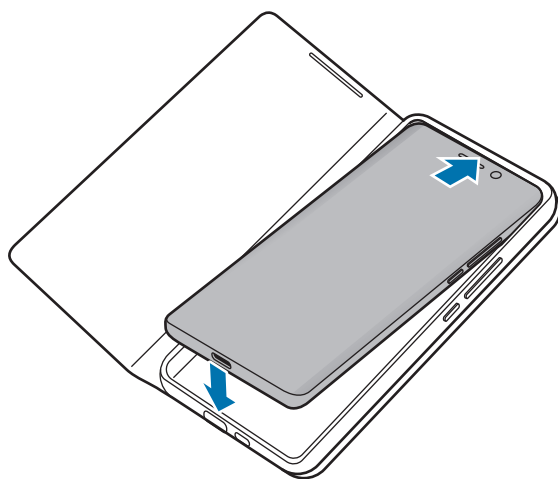


Использование Smart LED View Cover

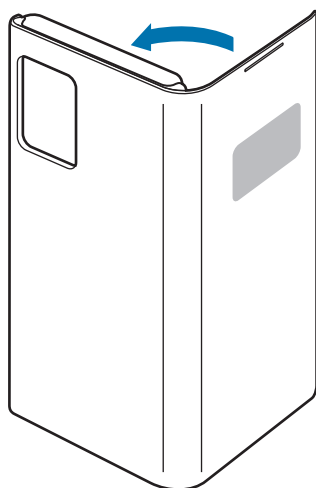
Присоединение или отсоединение чехла Smart LED View Cover

Закрепите чехол Smart LED View Cover на мобильном устройстве (1) и закройте чехол (2), чтобы использовать его.

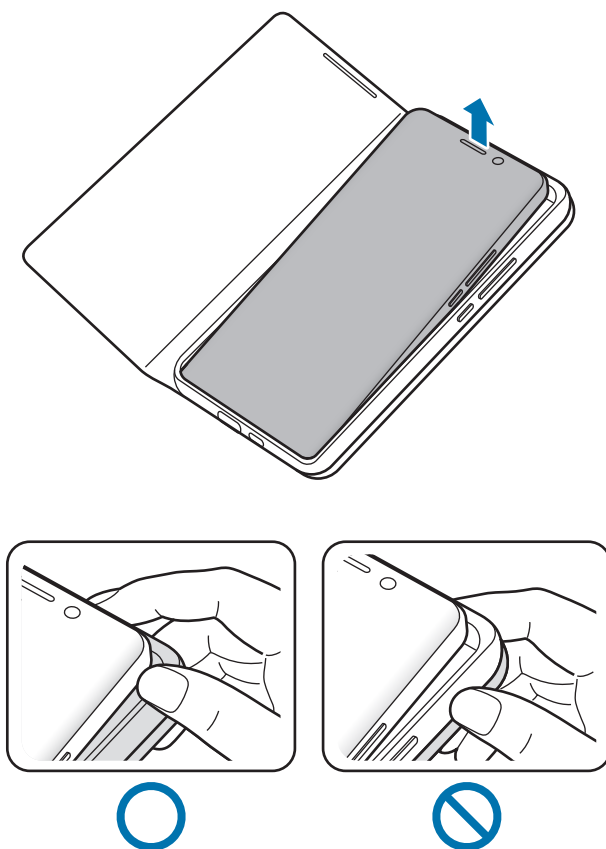
1



2



Чтобы снять чехол Smart LED View Cover, откройте его и возьмитесь за часть, в которую вставлено мобильное устройство.



Ответ на вызовы или их отклонение

Можно отвечать или отклонять вызовы на мобильном устройстве с помощью LED дисплея без открытия чехла Smart LED View Cover.

Чтобы ответить на вызов, проведите пальцем вправо по LED дисплею. Чтобы отклонить вызов, проведите пальцем влево по LED дисплею.

Чтобы выключить будильник или таймер, проведите пальцем вправо по LED дисплею.



- Нельзя ответить на входящий вызов или отклонить его через Smart LED View Cover во время видеозвонка.
- LED дисплей может не работать во время беспроводной зарядки.

Автоматическая разблокировка экрана мобильного устройства

Можно настроить автоматическую разблокировку мобильного устройства при открытии чехла Smart LED View Cover.

На мобильном устройстве выберите пункт **Настройки** → **Расширенные функции** → **Аксессуары**, а затем включите функцию автоматической разблокировки.



Данная функция доступна только в случае выключенной безопасной блокировки.

Настройка LED-изображений

С помощью мобильного устройства можно создавать и выбирать LED-изображения, которые будут отображаться для контактов во время входящих вызовов или уведомлений на LED-дисплее.

На мобильном устройстве выберите пункт **Настройки** → **Расширенные функции** → **Аксессуары**, а затем используйте функцию редактора LED-значков.

Можно также воспользоваться приложением редактора значков LED, которое открывается при присоединении чехла Smart LED View Cover к мобильному устройству.

ИНФОРМАЦИЯ О ПРОДУКТЕ

Чехол Smart LED View Cover Samsung EF-NG991 / EF-NG996 / EF-NG998

предназначен для защиты совместимого мобильного устройства от внешних воздействий и продления срока его эксплуатации.



Данный продукт соответствует требованиям технических регламентов Таможенного союза.

Дополнительную информацию о продукции вы можете узнать у импортера/официального представителя на территории Российской Федерации или на сайте производителя. Срок гарантии - 3 месяца с момента приобретения продукта. * Страна изготовления и дата производства указана на упаковке.

| | |
|--|---|
| Импортер: | ООО «Самсунг Электроникс Рус Компани», Российская Федерация, 123242, г. Москва, Новинский бульвар, д. 31, помещение 1, 2. |
| Изготовитель: | Самсунг Электроникс Ко., Лтд. |
| Юридический адрес изготовителя: | (Мэтан-донг) 129, Самсунг-ро, Енгтонг-гу, г. Сувон, Кёнги-до, Республика Корея. |
| Адреса заводов*: | HANBO ENC CO., Ltd., 147, Hwanggeum 1-ro, Yangchon-eup, Gimpo-si, Gyeonggi-do, Республика Корея |

При обнаружении неисправности: отключить, связаться со службой поддержки 8-800-555-55-55.

Авторские права

© Samsung Electronics Co., Ltd., 2020.

Данное руководство защищено международными законами об авторских правах.

Запрещается воспроизводить, распространять, переводить или передавать какие-либо части данного руководства в любой форме и любым способом, электронным или механическим, включая фотокопирование, запись и хранение в любой системе хранения и поиска информации.

Товарные знаки

- SAMSUNG и логотип SAMSUNG являются зарегистрированными товарными знаками компании Samsung Electronics Co., Ltd.
- Остальные авторские права и товарные знаки являются собственностью их владельцев.

Ознайомтеся перед початком використання

Для безпечного та належного користування пристроєм перш за все уважно ознайомтеся з цим посібником.

- Зовнішній вигляд продукту може відрізнятися від зображення. Вміст може змінюватися без завчасного попередження.
- Перед використанням чохла LED View Cover впевніться, що він сумісний з вашим пристроєм.
- Перед використанням пристрою з функцією вікна LED, функцією увімкнення-вимкнення екрана або активною службою Theme Curation впевніться, що функція NFC працює належним чином.
- Якщо на вашому пристрої працює програмне забезпечення керування мобільними пристроями (Mobile Device Management, MDM), або пристрій знаходиться поруч з металевим предметом, функція NFC може працювати неправильно.
- Якщо повністю розкрити передню кришку, накривши нею задню частину пристрою, функція NFC може працювати неправильно.
- Чохол LED View Cover має магніти. Зберігайте карти з магнітною смугою тільки в кишені чохла LED View Cover.
- Перед використанням функції бездротової передачі заряду Wireless PowerShare рекомендується зняти з пристрою чохол.
- Якщо ви заряджаєте свій мобільний пристрій бездротовим способом за допомогою універсального бездротового зарядного пристрою Samsung (EP-PG950), коли даний продукт під'єднано, радимо використовувати зарядний пристрій в режимі площадки.
- Перед використанням функції UWB рекомендується не відкидати кришку чохла пристрої назад.
- Якщо продукт піддається впливу вологи або розчинників, таких як ацетон або спирт, або ж надто високих температур, з ним можуть відбутися такі зміни: покриття плямами, зморщування, деформація або зміна кольору.
- Використовуючи чохол, стежте, щоб на нього не потрапляли порошинки, що можуть подрпати чи пошкодити пристрій.

Пояснювальні значки



Попередження: ситуації, що можуть призвести до травмування себе або інших осіб



Увага: ситуації, що можуть призвести до пошкодження пристрою або іншого обладнання



Примітка: примітки, поради з користування або додаткова інформація

Початок роботи

Комплектація

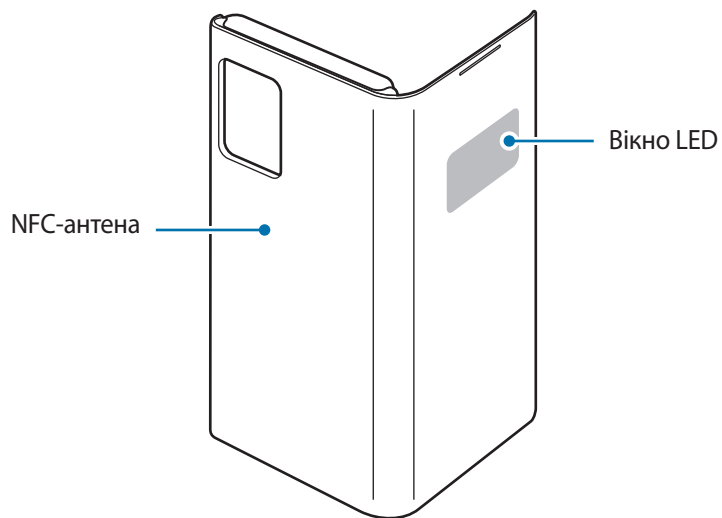
Перевірте наявність у комплекті таких компонентів:

- LED View Cover
- Короткий посібник користувача



- Компоненти, які входять до комплекту пристрою, можуть різнитися залежно від країни або оператора зв'язку.
- Компоненти, що постачаються в комплекті, розроблені спеціально для цього пристрою та можуть бути несумісними з іншими пристроями.
- Зовнішній вигляд і характеристики можуть змінюватися без завчасного попередження.
- Додаткові аксесуари можна придбати в місцевого постачальника Samsung. Перед їх придбанням переконайтеся, що вони сумісні із цим пристроєм.
- Використовуйте лише аксесуари, рекомендовані компанією Samsung. Використання нерекондованих аксесуарів може призвести до виникнення проблем у роботі та несправностей, на які не розповсюджується гарантія.
- Доступність усіх аксесуарів може змінюватися залежно від компаній-виробників. Додаткову інформацію про доступні аксесуари можна дізнатися на веб-сайті Samsung.

Зовнішній вигляд пристрою

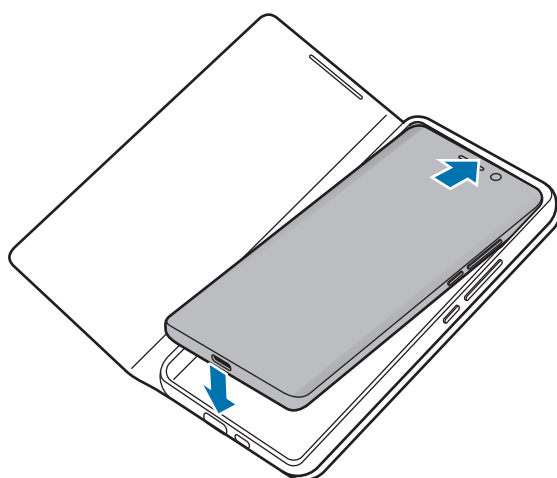


Використання чохла LED View Cover

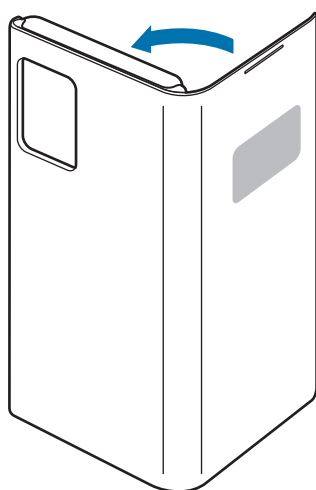
Приєднання та від'єднання чохла LED View Cover

Закріпіть чохол LED View Cover на мобільному пристрої (1) і закрийте чохол (2), щоб використовувати його.

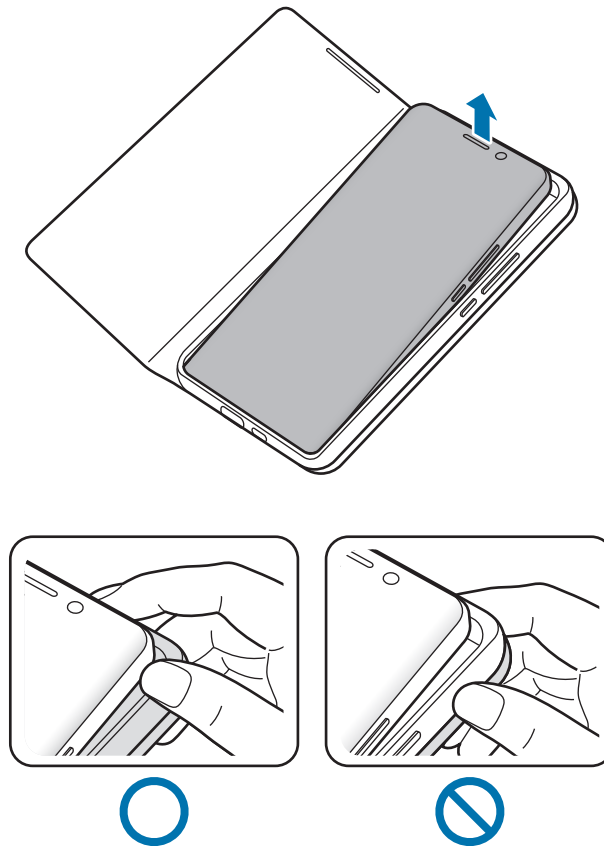
1



2



Для від'єднання чохла LED View Cover відкрийте його і потягніть за частину, де вставляється мобільний пристрій, щоб зняти його.



Відповідь на виклики або їх відхилення

Можна відповідати або відхиляти виклик на мобільному пристрої за допомогою вікна LED без відкриття LED View Cover.

Щоб відповісти на виклик, проведіть пальцем вправо на вікні LED. Щоб відхилити виклик, проведіть пальцем вліво на вікні LED.

Щоб зупинити сигнал або таймер, проведіть пальцем вправо на вікні LED.



- Не можна відповісти на вхідний виклик або відхилити його через LED View Cover під час відеодзвінка.
- Вікно LED може не працювати під час бездротового зарядження.

Автоматичне розблокування екрана мобільного пристрою

Можна встановлювати автоматичне розблокування пристрою в разі відкриття чохла LED View Cover.

На своєму мобільному пристрої торкніться **Налаштування** → **Розширені функції** → **Акcesуари** і ввімкніть функцію автоматичного розблокування.



Ця функція доступна лише за вимкненого захищеного блокування.

Налаштування LED-зображень

За допомогою мобільного пристрою можна створювати і вибирати LED-зображення, які будуть відображатися для контактів під час вхідних дзвінків або сповіщень у вікні LED.

На мобільному пристрої торкніться **Налаштування** → **Розширені функції** → **Акcesуари** і скористайтесь функцією редактора LED-значків.

Крім того, ви можете скористатись програмою-редактором LED-значків, що з'являється при підключенні чохла LED View Cover до мобільного пристрою.

Моделі з радіопередавачем або радіомовним приймачем

- Самсунг Електронікс Ко., Лтд. заявляє, що це обладнання відповідає вимогам «Технічного регламенту радіобладнання», затвердженого постановою Кабінета Міністрів України від 24.05.2017р. № 355.
- Повний текст декларації відповідності доступний за такою адресою: <http://www.samsung.com> перейдіть на сторінку Підтримка > Пошук за кодом моделі.

Для моделей з радіопередавачами застосовується така інформація

- Це обладнання може викори стовуватись на території України.

Виробник Самсунг Електронікс Ко., Лтд. (Samsung Electronics Co., Ltd.), 129, Самсунг-ро, Йонгтонг-гу, Сувон-сі, Кенги-до, 16677, Республіка Корея.

Імпортер в Україні ТОВ «Самсунг Електронікс Україна Компані» (01032, м. Київ, вул. Льва Толстого, 57) виконує функції виробника щодо прийняття претензій від споживача, а також забезпечує організацію ремонту та технічного обслуговування виробів.

Смуга частот та режим

| Смуга частот та режим | Вихідна потужність |
|-----------------------|----------------------------|
| NFC 13,56 MHz | 42 dBμA/m на відстані 10 m |

Авторське право

© Samsung Electronics Co., Ltd., 2020

Цей посібник користувача захищено згідно з міжнародними законами щодо авторських прав.

Заборонено відтворювати, розповсюджувати, перекладати або передавати в будь-якій формі або будь-якими засобами, електронними або механічними, включно із ксерокопіюванням, записуванням або зберіганням на будь-якому пристрої для зберігання даних чи в інформаційно-пошуковій системі, жодну частину цього посібника.

Товарні знаки

- SAMSUNG і логотип SAMSUNG є зареєстрованими товарними знаками компанії Samsung Electronics Co., Ltd.
- Усі інші товарні знаки й авторські права належать відповідним власникам.

Жұмысты бастамас бұрын ОҚЫҢЫЗ

Қауіпсіз әрі дұрыс пайдалану үшін құрылғыны пайдаланбас бұрын осы нұсқаулықты оқып шығыңыз.

- Суреттер нақты өнімнен ерекшеленуі мүмкін. Мазмұн алдын ала ескертусіз өзгертілуі мүмкін.
- LED View Cover қақпағын пайдалану алдында ол сіздің құрылғыңызбен үйлесетіндігіне көз жеткізіңіз.
- LED терезе функциялары, экранды автоматты қосу/өшіру мүмкіндігі немесе Theme Curation қызметі белсенді болып табылатын құрылғыны пайдаланбас бұрын NFC функциясының дұрыс жұмыс істеп тұрғанына көз жеткізіңіз.
- Егер сіздің құрылғыңызда Mobile Device Management (MDM) бағдарламалық жасақтамасы жұмыс істесе немесе құрылғы металдан жасалған заттың жанында болса, NFC мүмкіндігі дұрыс жұмыс істемеуі мүмкін.
- Егер алдыңғы қақпақты аударып, онымен мобильді құрылғының артқы жағын жапсаңыз, NFC мүмкіндігі дұрыс жұмыс істемеуі мүмкін.
- LED View Cover тысының магниттері бар. Магнитті жолағы бар карталарды LED View Cover тысының қалтасында ғана сақтаңыз.
- Wireless PowerShare зарядпен сымсыз бөлісу атқарымын қолданудың алдында, құрылғының тысын алып тастау ұсынылады.
- Мобильді құрылғыны Samsung сымсыз зарядтағышы (EP-PG950) арқылы сымсыз зарядталса және осы өнім тіркелсе, зарядтағышты тақта режимінде пайдалану ұсынылады.
- UWB мүмкіндігін қолданудың алдында құрылғы тысының қақпағын артқа қайырмаған жөн.
- Егер өнім ылғалдың немесе өте ыстық температураның әсеріне ұшыраса, оған ацетон немесе спирт сияқты еріткіштер тиіп кетсе, онда дақтар, қатпарлар пайда болып, ол пішінін немесе түсін өзгертуі мүмкін.
- Тысты қолдану кезінде оған құрылғыны сызаттауы немесе бүлдіруі мүмкін кірдің тиіп кетуіне жол бермеуге тырысыңыз.

Нұсқаулық белгішелер



Ескерту: өзіңіздің немесе басқалардың жарақат алуына әкелуі мүмкін жағдайлар



Абайлаңыз: құрылғыны немесе басқа жабдықты бұзуы мүмкін жағдайлар



Ескерім: ескертулер, пайдалану туралы кеңестер немесе қосымша ақпарат

Жұмысты бастау

Қораптың ішіндегісі

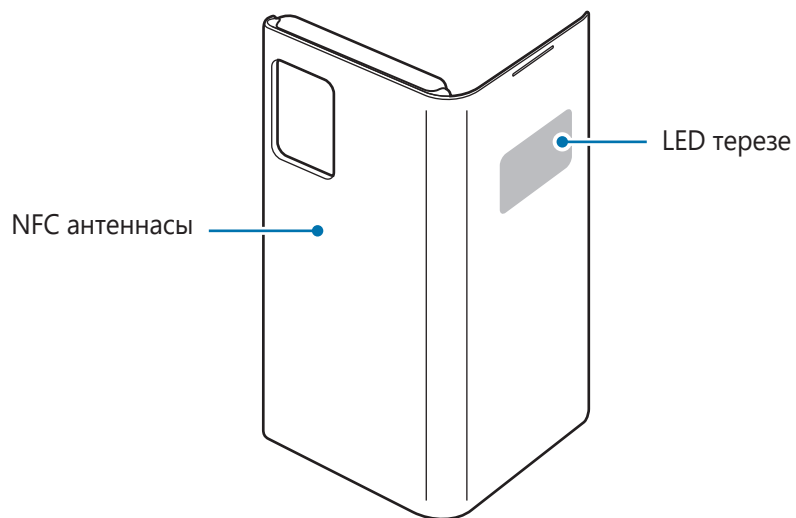
Өнім қорабында мына заттар бар екенін тексеріңіз:

- LED View Cover
- Жылдам бастау нұсқаулығы



- Құрылғымен бірге берілген элементтер және кез келген қол жетімді қосалқы құралдар аймаққа немесе қызмет көрсетушіге байланысты өзгеріп отыруы мүмкін.
- Берілген элементтер тек осы құрылғыға арналған және басқа құрылғылармен үйлесімді болмауы мүмкін.
- Сыртқы түрі мен сипаттамалары ескертусіз өзгертілуі мүмкін.
- Қосымша қосалқы құралдарды жергілікті Samsung сатушысынан сатып алуға болады. Сатып алу алдында олардың құрылғымен үйлесімді екенін тексеріңіз.
- Тек Samsung рұқсат еткен қосалқы құралдарды ғана пайдаланыңыз. Бекітілмеген қосалқы құралдарды пайдалану кепілдікте қамтылмаған өнімділік мәселелерін және ақаулықтарды тудыруы мүмкін.
- Қосалқы құралдардың қол жетімділігі тек өндіруші компанияларға ғана байланысты болады. Қол жетімді қосалқы құралдар туралы қосымша ақпарат Samsung веб-сайтында ұсынылған.

Құрылғының сыртқы көрінісі

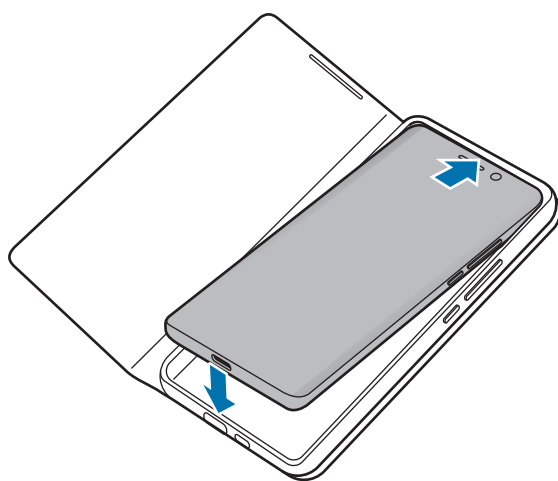


LED View Cover қолдану

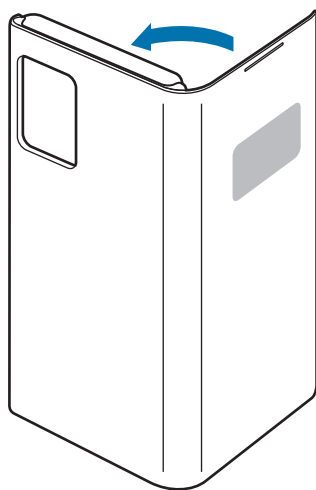
LED View Cover құрылғысын жалғау немесе ажырату

LED View Cover тысын (1) мобильді құрылғысына бекітіңіз де, (2) тысын қолдану үшін жауып қойыңыз.

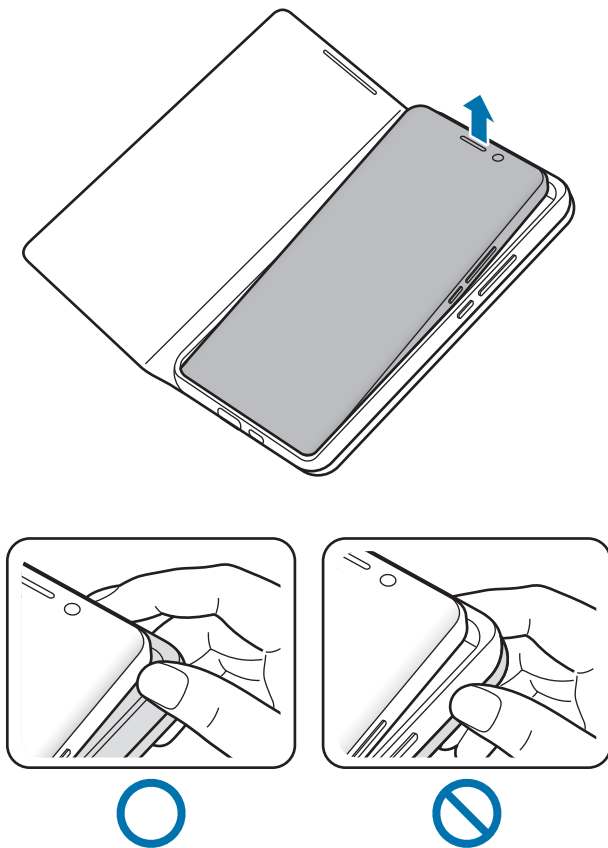
1



2



LED View Cover тысын шешіп алу үшін оны ашыңыз және мобильді құрылғы салынған бөлігінен ұстап, алып тастаңыз.



Қоңырауларға жауап беру немесе қабылдамау

LED View Cover құрылғысын ашпай, қоңырауды LED терезенің көмегімен ұялы құрылғыңызда қабылдауға немесе қабылдамауға болады.

Қоңырауды қабылдау үшін LED терезесінің бетін саусақпен оңға қарай жанап өтіңіз.

Қоңырауды қабылдамау үшін LED терезесінің бетін саусақпен солға қарай жанап өтіңіз.

Оятқышты немесе таймерді тоқтату үшін, LED терезесінің бетін саусақпен оңға қарай жанап өтіңіз.



- Бейнеқоңырау кезінде LED View Cover арқылы кіріс қоңырауына жауап беру немесе қабылдамау мүмкін емес.
- LED терезе сымсыз зарядтау уақытында жұмыс істемеуі мүмкін.

Ұялы құрылғының экранын автоматты түрде құлыптан босату

LED View Cover қақпағы ашылған кезде, мобильді құрылғыны автоматты түрде құлыптан босатуға күйлеуге болады.

Мобильді құрылғыдан **Параметрлер** → **Кеңейтілген мүмкіндіктер** → **Керек-жарақтар** тармағын түртіп, автоматтық құлпын ашу мүмкіндігін белсендіріңіз.



Бұл мүмкіндік, қауіпсіз бұғаттау сөндірулі болған кезде ғана қол жетімді.

LED кескіндерін орнату

Мобильді құрылғының көмегімен кіріс қоңыраулары немесе хабарландырулары келген уақытта LED терезеде көрсетілетін контактілер үшін LED суреттерді жасауға және таңдауға болады.

Мобильді құрылғыдан **Параметрлер** → **Кеңейтілген мүмкіндіктер** → **Керек-жарақтар** тармағын түртіп, LED белгішесін өңдеу құралы мүмкіндігін пайдаланыңыз.

Сонымен қатар, LED View Cover қақпағын мобильді құрылғыға тіркеу кезінде пайда болатын LED белгішені өңдеу құралы қолданбасын пайдалануға болады.



Авторлық құқық

Copyright © 2020 Samsung Electronics Co., Ltd.

Бұл нұсқаулық халықаралық авторлық құқықтар туралы заңдармен қорғалған.

Бұл нұсқаулықтың ешбір бөлігін кез келген түрде немесе кез келген әдіс, электрондық немесе механикалық, соның ішінде, фотокөшіру, жазу немесе кез келген ақпараттық қоймада және шығарып алу жүйесінде сақтау арқылы көшіруге, таратуға, аударуға немесе тасымалдауға болмайды.

Сауда белгілері

- SAMSUNG және SAMSUNG логотипі — Samsung Electronics Co., Ltd. компаниясының тіркелген сауда белгілері.
- Барлық басқа сауда белгілері және авторлық құқықтар тиісті иелерінің меншігі болып табылады.

Read me first

Please read this manual before using the device to ensure safe and proper use.

- Images may differ in appearance from the actual product. Content is subject to change without prior notice.
- Before using the LED View Cover, make sure it is compatible with your device.
- Verify that the NFC function is working properly before using the device with the LED window functions, Auto Screen On/Off feature, or Theme Curation Service feature active.
- If your device is running Mobile Device Management (MDM) or is located near a metallic object, the NFC function may not work properly.
- If you flip the front cover and block the back of the mobile device, the NFC function may not work properly.
- The LED View Cover contains magnets. Keep cards with magnetic strips only in the pocket of the LED View Cover.
- It is recommended to remove your device cover before using the Wireless PowerShare feature.
- When you are wirelessly charging your mobile device with the Samsung Wireless Charger Convertible (EP-PG950) and this product is attached, we recommend that you use the charger in pad mode.
- It is recommended to use your device cover without flipping it back before using the UWB feature.
- If the product is exposed to humidity, solvents such as acetone or alcohol, or very hot temperatures, it may be stained, wrinkled, misshapen, or change color.
- While using the case, be cautious to prevent scratches or damage from debris.

Instructional icons



Warning: situations that could cause injury to yourself or others



Caution: situations that could cause damage to your device or other equipment



Notice: notes, usage tips, or additional information

Getting started

Package contents

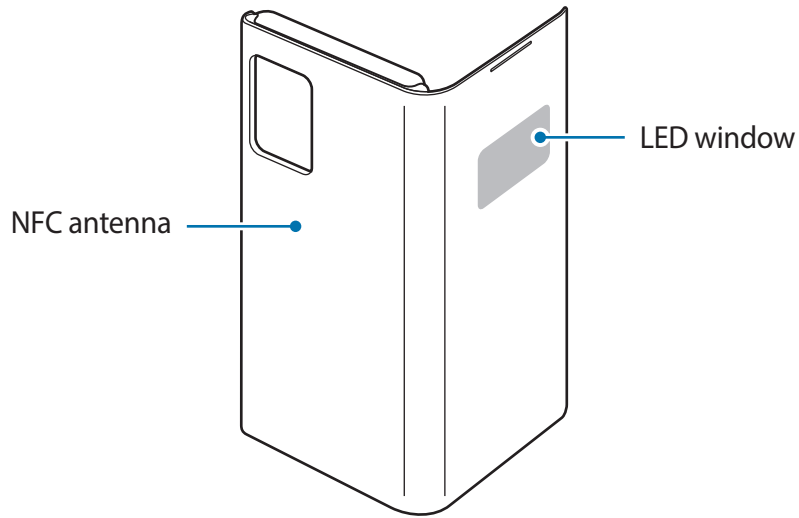
Check the product box for the following items:

- LED View Cover
- Quick start guide



- The items supplied with the device and any available accessories may vary depending on the region or service provider.
- The supplied items are designed only for this device and may not be compatible with other devices.
- Appearances and specifications are subject to change without prior notice.
- You can purchase additional accessories from your local Samsung retailer. Make sure they are compatible with the device before purchase.
- Use only Samsung-approved accessories. Using unapproved accessories may cause the performance problems and malfunctions that are not covered by the warranty.
- Availability of all accessories is subject to change depending entirely on manufacturing companies. For more information about available accessories, refer to the Samsung website.

Device layout

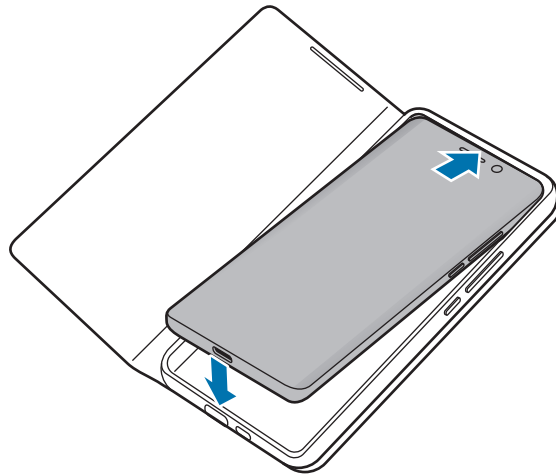


Using the LED View Cover

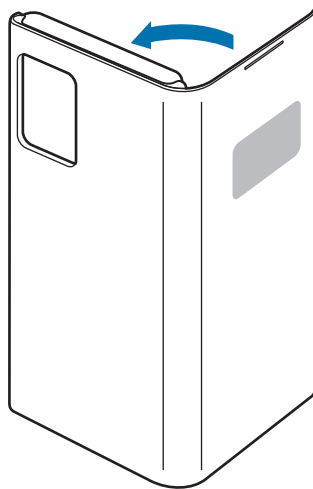
Attaching or detaching the LED View Cover

Attach the LED View Cover to your mobile device (1) and close the cover (2) to use it.

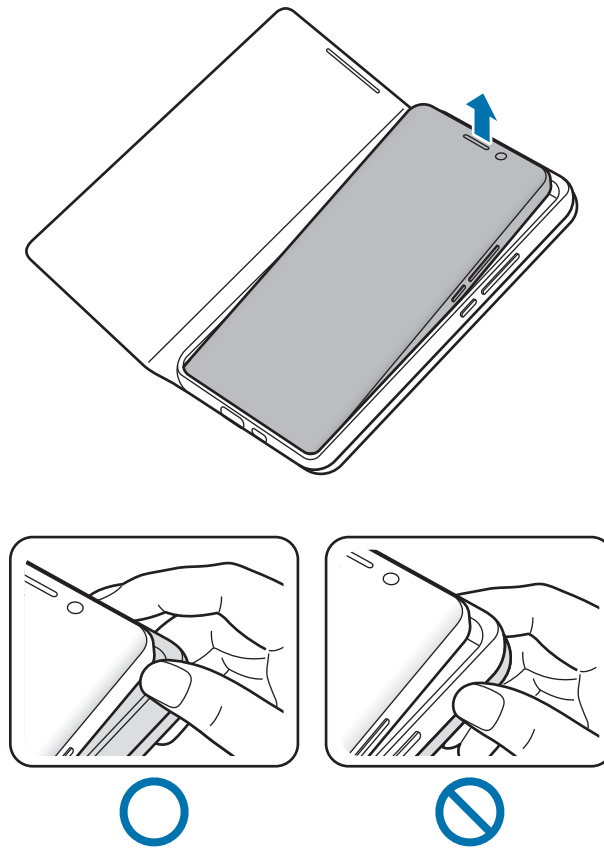
1



2



To detach the LED View Cover, open the cover and hold the part where the mobile device is inserted to remove it.



Answering or rejecting calls

You can answer or reject a call on your mobile device using the LED window without opening the LED View Cover.

To answer a call, drag your finger to the right on the LED window. To reject a call, drag your finger to the left on the LED window.

To stop an alarm or timer, drag your finger to the right on the LED window.



- You cannot answer or reject an incoming call on the LED View Cover during a video call.
- The LED window may not work while wireless charging.

Unlocking the mobile device's screen automatically

You can set your mobile device to unlock automatically when the LED View Cover is opened.

On your mobile device, tap **Settings** → **Advanced features** → **Accessories**, and then activate the automatic unlock feature.



This feature is available only when secure lock is disabled.

Setting LED images

Using your mobile device, you can create and set LED images to display for contacts during incoming calls or for notifications on the LED window.

On your mobile device, tap **Settings** → **Advanced features** → **Accessories**, and then use the LED icon editor feature.

You can also use the LED icon editor app that appears when you attach the LED View Cover to the mobile device.

Copyright

Copyright © 2020 Samsung Electronics Co., Ltd.

This manual is protected under international copyright laws.

No part of this manual may be reproduced, distributed, translated, or transmitted in any form or by any means, electronic or mechanical, including photocopying, recording, or storing in any information storage and retrieval system.

Trademarks

- SAMSUNG and the SAMSUNG logo are registered trademarks of Samsung Electronics Co., Ltd.
- All other trademarks and copyrights are the property of their respective owners.

Lea la siguiente información antes de utilizar el producto

Lea este manual antes de utilizar el dispositivo a fin de garantizar el uso correcto y seguro.

- Es posible que las imágenes no sean exactamente iguales al producto real. El contenido está sujeto a cambio sin previo aviso.
- Antes de utilizar la LED View Cover, asegúrese de que sea compatible con su dispositivo.
- Antes de utilizar el dispositivo con las funciones de la ventana LED, la función encendido-apagado automático de pantalla o la función del servicio de depuración de temas activa, compruebe que la función NFC esté funcionando correctamente.
- Si el dispositivo ejecuta la administración del dispositivo móvil (MDM) o se encuentra cerca de un objeto metálico, la función NFC podría no funcionar correctamente.
- Si voltea la cubierta delantera y bloquea la parte posterior del dispositivo móvil, es posible que la función NFC no trabaje correctamente.
- La LED View Cover tiene imanes. Guarde las tarjetas que tengan bandas magnéticas únicamente en el compartimiento de la LED View Cover.
- Se sugiere quitar la cubierta del dispositivo antes de utilizar la función Wireless PowerShare.
- Se sugiere utilizar el cargador en el modo de panel cuando realice la carga inalámbrica de su dispositivo móvil con cargador inalámbrico convertible Samsung (EP-PG950) y tenga este producto conectado.
- Se sugiere utilizar la cubierta de su dispositivo sin cerrarla antes de usar la función de banda ultraancha (BUA).
- Si expone el producto a humedad o solventes tales como acetona o alcohol, o a temperaturas muy elevadas, es posible que se manche, se arrugue, se deforme o cambie el color.
- Cuando utiliza el estuche, tenga cuidado para evitar raspones o daños causados por la suciedad.

Iconos instructivos



Advertencia: Situaciones que pueden provocarle lesiones a usted o a otras personas



Precaución: Situaciones que pueden provocarle daños al dispositivo o a otros equipos



Aviso: Notas, sugerencias de uso o información adicional

Para comenzar

Contenidos de la caja

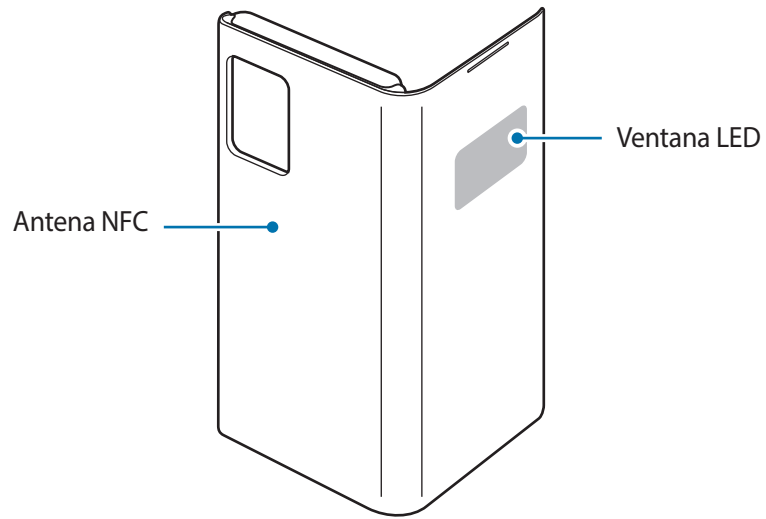
Busque los siguientes elementos en la caja del producto:

- LED View Cover
- Guía de inicio rápido



- Los elementos que vienen con el dispositivo y los accesorios disponibles pueden variar según la región o el proveedor de servicios.
- Los elementos suministrados están diseñados exclusivamente para este dispositivo y podrían no ser compatibles con otros dispositivos.
- El aspecto y las especificaciones están sujetos a cambio sin previo aviso.
- Podrá comprar accesorios adicionales en su distribuidor local de Samsung. Asegúrese de que sean compatibles con el dispositivo antes de comprarlos.
- Utilice solo accesorios aprobados por Samsung. El uso de accesorios no aprobados podría provocar problemas de rendimiento y errores de funcionamiento que no se encuentran cubiertos por la garantía.
- La disponibilidad de todos los accesorios se encuentra sujeta a cambio y depende completamente de las empresas fabricantes. Para obtener más información sobre los accesorios disponibles, consulte el sitio web de Samsung.

Diseño del dispositivo

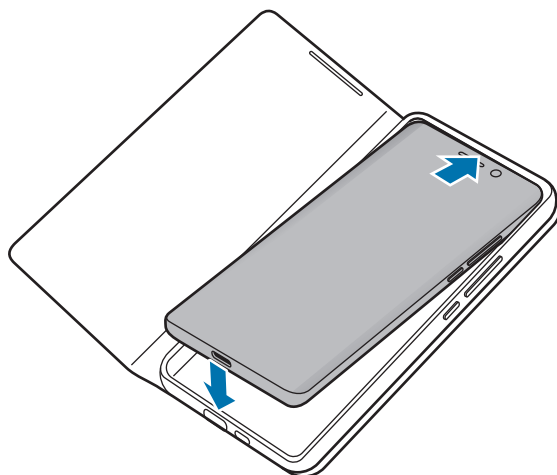


Para usar la LED View Cover

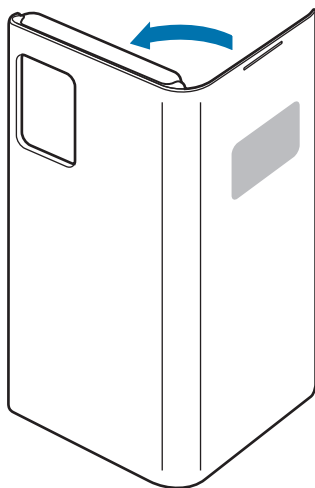
Para colocar o quitar la LED View Cover

Coloque la LED View Cover en su dispositivo móvil (1) y cierre la cubierta (2) para usarlo.

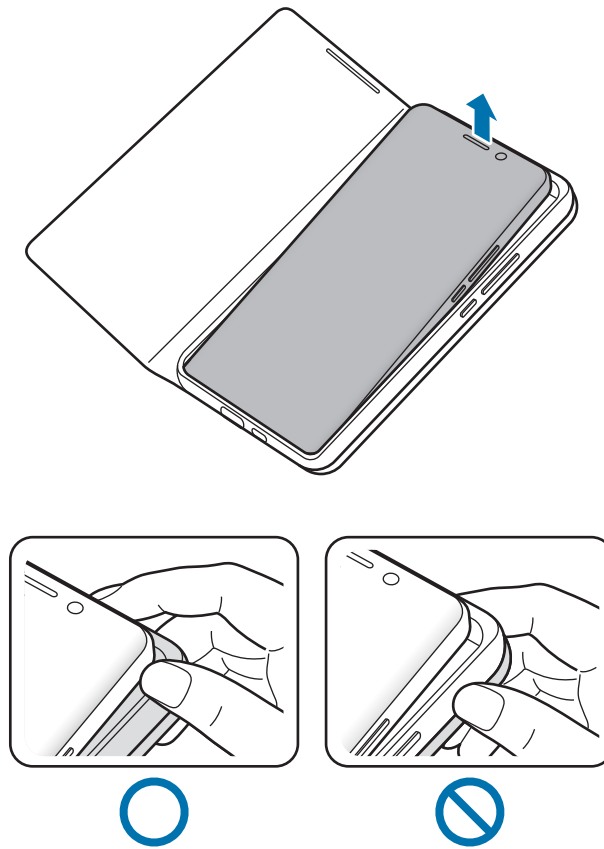
1



2



Para quitar la LED View Cover, abra la cubierta y sostenga la parte donde se coloca el dispositivo móvil para extraerla.



Para responder o rechazar llamadas

Podrá responder o rechazar una llamada en el dispositivo móvil utilizando la ventana LED sin tener que abrir la LED View Cover.

Para responder una llamada, arrastre el dedo hacia la derecha sobre la ventana LED. Para rechazar una llamada, arrastre el dedo hacia la izquierda sobre la ventana LED.

Para detener una alarma o el temporizador, arrastre el dedo hacia la derecha sobre la ventana LED.



- No se puede responder o rechazar las llamadas entrantes en LED View Cover durante una videollamada.
- La ventana LED podría no funcionar durante la carga inalámbrica.

Para desbloquear la pantalla del dispositivo móvil automáticamente

Podrá configurar el dispositivo móvil para que se desbloquee automáticamente al abrir la LED View Cover.

En su dispositivo móvil, pulse **Ajustes** → **Funciones avanzadas** → **Accesorios** y, a continuación, active la función de desbloqueo automático.



Esta función solo está disponible si el bloqueo de seguridad se encuentra desactivado.

Ajustes de imágenes LED

Usando su dispositivo móvil, puede crear y ajustar las imágenes LED para mostrar los contactos durante las llamadas entrantes o para notificaciones en la ventana LED.

En su dispositivo móvil, pulse **Ajustes** → **Funciones avanzadas** → **Accesorios** y, a continuación, utilice la función del editor del ícono LED.

También puede utilizar la aplicación del editor del ícono LED que se muestra al conectar la LED View Cover al dispositivo móvil.

Derechos de autor

Copyright © 2020 Samsung Electronics Co., Ltd.

Este manual está protegido por las leyes internacionales de derechos de autor.

No está permitido reproducir, distribuir, traducir o transmitir ninguna parte de este manual de ninguna forma o por ningún medio, ya sea electrónico o mecánico, incluyendo fotocopiado, grabación o almacenamiento en cualquier sistema de almacenamiento y recuperación de información.

Marcas comerciales

- SAMSUNG y el logotipo de SAMSUNG son marcas comerciales registradas de Samsung Electronics Co., Ltd.
- El resto de las marcas comerciales y derechos de autor son propiedad de sus respectivos dueños.

请先阅读说明文件

请先阅读本手册，以确保安全和正确使用。

- 使用 LED View Cover 之前，确保它与您的设备兼容。
- 使用 LED 窗口功能、自动屏幕开关功能或 Theme Curation Service 功能已启用的设备前，请先确认 NFC 功能正在正常运行。
- 如果您的设备正在运行移动设备管理 (MDM) 软件或位于金属物体附近，NFC 功能可能无法正常运行。
- 如果您翻开前保护盖并遮挡移动设备背面，NFC 功能可能无法正常运行。
- LED View Cover 中含有磁铁。请将带磁条的卡仅放在 LED View Cover 的内兜中。
- 使用无线电源共享功能之前，建议先拆下设备保护套。
- 安装了本产品，并且使用三星折叠式无线充电器 (EP-PG950) 为移动设备无线充电时，建议使用充电器的平板模式。
- 使用 UWB 功能前，建议不要将设备保护盖向后翻折。
- 如果产品受潮或接触到丙酮或酒精等溶剂，或暴露在高温下，可能会有污迹、起皱、变形或变色。
- 使用时，注意避免杂物划伤或损坏保护套。

指示图标



警告：可能伤及自己或他人的情况



注意：可能损坏您的设备或其他设备的情况



通知：注释、使用提示或附加信息

入门指南

包装内容

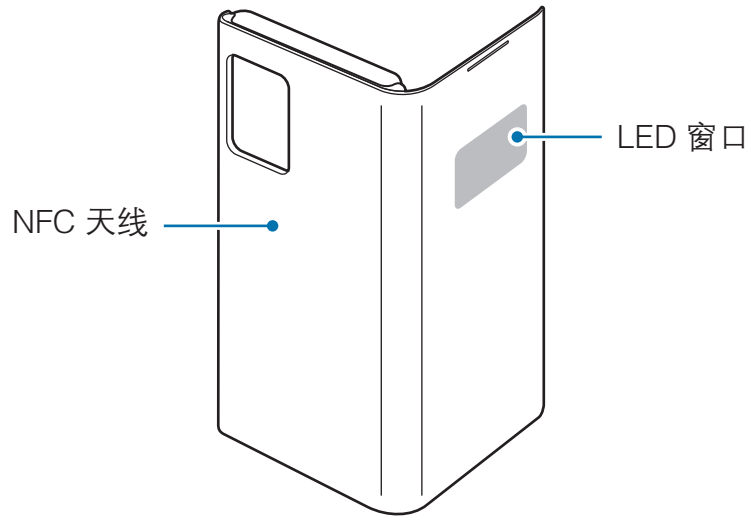
检查产品包装盒中是否有以下物品：

- LED View Cover
- 使用说明书



- 设备随附的物品和可用配件可能会因所在地区或服务提供商而异。
- 随附的物品专为本设备设计，可能与其他设备并不兼容。
- 可以向本地三星零售商购买其他配件。购买前请确保它们与设备兼容。
- 只可使用经过三星许可的配件。使用未经许可的配件可能导致性能问题和故障，此情形不在包修范围内。
- 是否提供所有配件完全取决于制造公司。有关可用配件的更多信息，请参阅三星网站。

设备部位图

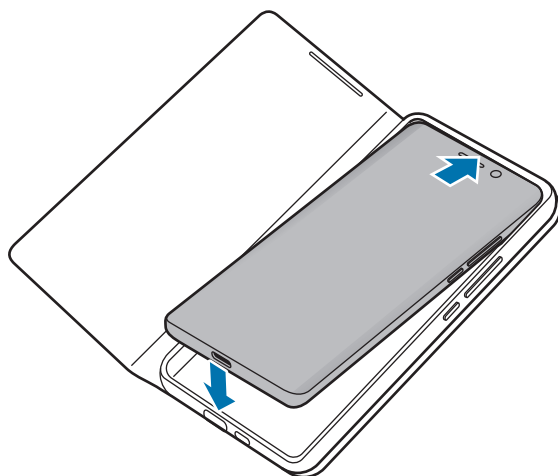


使用 LED View Cover

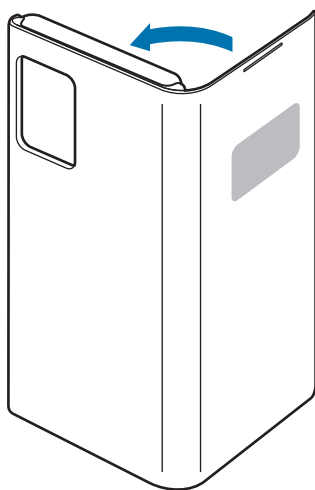
套上或卸下 LED View Cover

将 LED View Cover 安装到移动设备上 (1)，然后合上保护盖 (2) 即可使用。

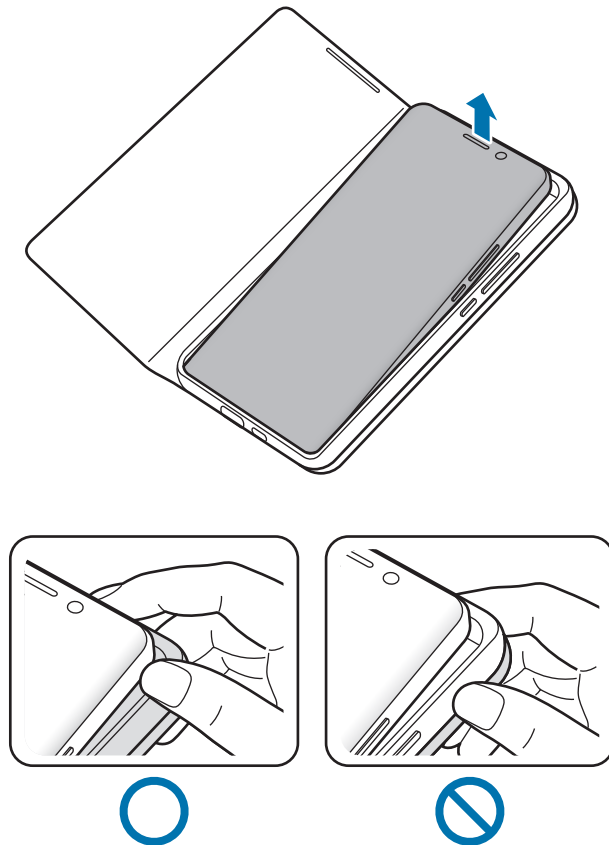
1



2



若要拆下 LED View Cover，打开保护盖，握住移动设备插入的地方，将其拆下。



接听或拒绝来电

使用 LED 窗口，无需打开 LED View Cover，即可接听或拒绝来电。

要接听来电，在 LED 窗口向右拖动手指。要拒绝来电，在 LED 窗口向左拖动手指。

要停止闹钟或定时器，在 LED 窗口向右拖动手指。



- 您无法在视频通话期间在 LED View Cover 上接听或拒接来电。
- 无线充电时，LED 窗口可能无法正常工作。

自动解锁移动设备屏幕

您可以对移动设备进行设置，当 LED View Cover 打开时自动解锁。

在移动设备上，点击**设置** → **高级功能** → **配件**，然后启用自动解锁功能。



仅当禁用安全锁时，该功能才可用。

设置 LED 图像

使用移动设备，您可以创建 LED 图像并将其设置为联系人的来电显示图像，或 LED 窗口通知的显示图像。

在移动设备上，点击**设置** → **高级功能** → **配件**，然后使用 LED 图标编辑器功能。

将 LED View Cover 套在移动设备上时，您可以使用出现的 LED 图标编辑器应用程序。

通知

产品中有害物质的名称及其含量

| 部件名称 | 有害物质 | | | | | |
|---------|--------|--------|--------|-------------------------|------------|--------------|
| | 铅 (Pb) | 汞 (Hg) | 镉 (Cd) | 六价铬 (Cr ⁶⁺) | 多溴联苯 (PBB) | 多溴二苯醚 (PBDE) |
| 印刷电路板组件 | X | ○ | ○ | ○ | ○ | ○ |
| 塑料 | ○ | ○ | ○ | ○ | ○ | ○ |
| 金属 | X | ○ | ○ | ○ | ○ | ○ |
| 电池 | X | ○ | ○ | ○ | ○ | ○ |
| 附件 | X | ○ | ○ | ○ | ○ | ○ |

本表格依据 SJ/T 11364 的规定编制。

○: 表示该有害物质在该部件所有均质材料中的含量均在 GB/T 26572 规定的限量要求以下。

X: 表示该有害物质至少在该部件某一均质材料中的含量超出 GB/T 26572 规定的限量要求。

本表格提供的信息是基于供应商提供的数据及三星公司的检测结果。在当前技术水平下，所有有害物质的使用控制到了最底线。三星公司会继续努力通过改进技术来减少这些物质的使用。



本产品的“环保使用期限”为 20 年，其标识如左图所示。电池等可更换部件的环保使用期限可能与产品的环保使用期限不同。只有在本手册所述的正常情况下使用本产品时，“环保使用期限”才有效。

版权

版权 © 2020 Samsung Electronics Co., Ltd.

本手册国际版权法保护。

不得以任何形式或方式 (电子或机械) 复制、分发、转译或传播本手册中的任何内容，包括影印、录制或存储在任何信息存储器和检索系统中。

商标

- SAMSUNG 和 SAMSUNG 徽标是 Samsung Electronics Co., Ltd. 的注册商标。
- 其他所有商标和版权的所有权归各自所有者所有。

使用前注意事項

使用裝置之前，請先閱讀本手冊，以確保安全和妥善使用。

- 影像可能與實際產品的外觀不同。內容如有變更，恕不另行通知。
- 使用 LED View Cover 前，請先確認是否與您的裝置相容。
- 以 LED 視窗功能、螢幕自動開啓/關閉功能使用裝置或主題精選服務功能啓用時，請先驗證 NFC 功能是否正確運作。
- 若您的裝置正在執行行動裝置管理 (MDM) 或放在金屬物體附近，則 NFC 可能無法正確運作。
- 若您掀開正面保護殼且遮擋行動裝置背面，則 NFC 功能可能無法正常運作。
- LED View Cover 具磁性。如有磁條卡片，僅限裝入 LED View Cover 卡袋內。
- 使用 Wireless PowerShare 功能之前，建議先移除裝置保護殼。
- 如您透過三星折疊式無線閃充充電座 (EP-PG950) 進行無線充電，且本產品已固定，建議您透過充電板模式使用。
- 使用 UWB 功能前，建議在不翻轉裝置保護套的情況下使用。
- 若產品暴露於潮濕環境或如丙酮或酒精等溶劑中或高溫下，可能會產生污漬、褶皺、變形或變色。
- 使用手機殼時，請小心避免刮擦或遭碎屑損傷。

說明圖示



警告：可能造成使用者或他人傷害之情況



小心：可能造成本裝置或其他設備損壞之情況



注意：註解、使用訣竅或補充資訊

開始使用

包裝內容

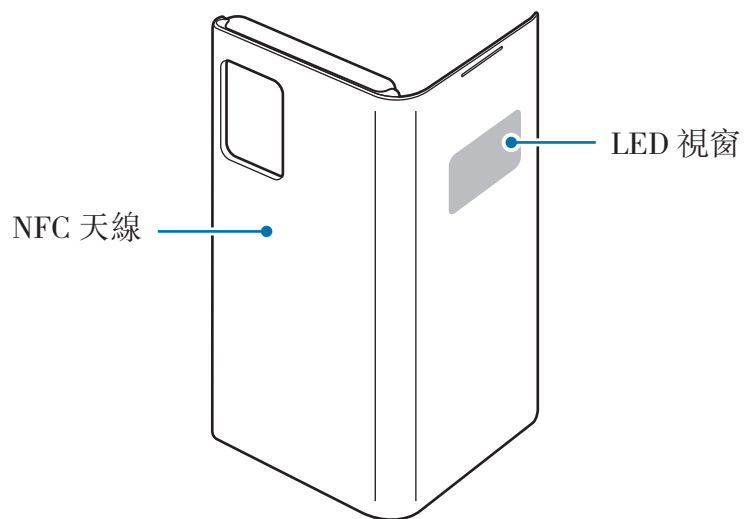
檢查產品包裝盒內是否有下列物品：

- LED View Cover
- 快速入門指南



- 視所在地區或服務供應業者而定，裝置的隨附項目和可用配件可能會有所差異。
- 所附之物件乃專為本裝置設計，可能與其他裝置不相容。
- 外觀及規格如有變更，恕不另行通知。
- 可以向您當地的三星零售商購買其他配件。購買前請先確定配件與裝置相容。
- 請僅使用三星核可的配件。使用未經核可的配件可能造成效能問題及不在保固範圍內之故障。
- 所有配件之供貨完全視製造商之情況而定。若需更多關於配件購買之訊息，請參考三星網站。

裝置部位圖

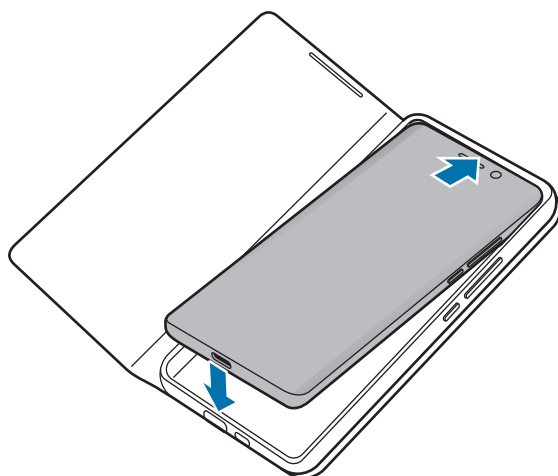


使用 LED View Cover

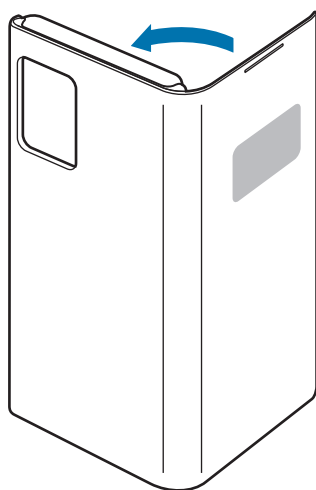
裝上或取下 LED View Cover

請將 LED View Cover 套上行動裝置 (1) 並蓋上皮套 (2) 來使用。

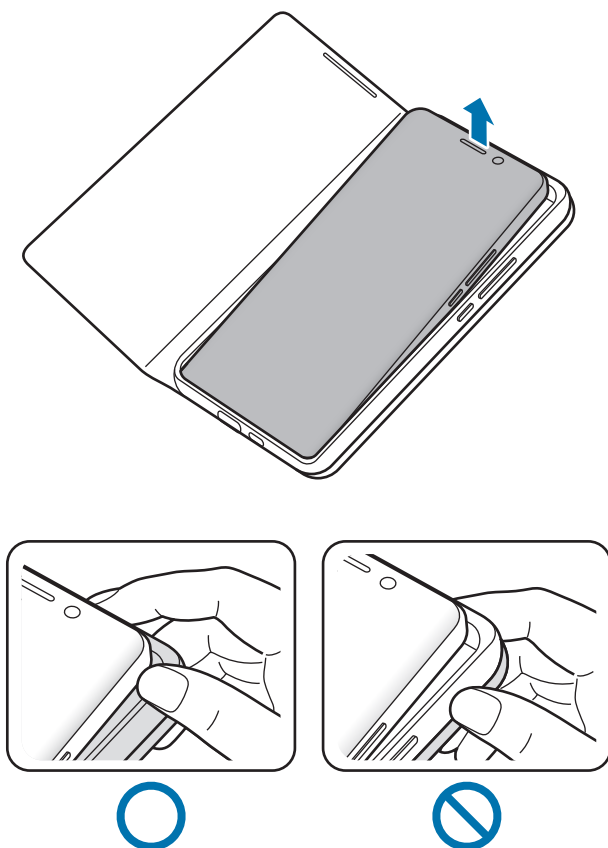
1



2



若要卸除 LED View Cover，請打開保護殼並握住套入行動裝置的部分來移除。



接聽或拒接來電

您可以使用 LED 視窗接聽或拒接行動裝置的來電，而無須打開 LED View Cover。

若要接聽來電，請將手指在 LED 視窗上向右拖曳。若要拒接來電，請將手指在 LED 視窗上向左拖曳。

若要停止鬧鈴或計時器來電，請將手指在 LED 視窗上向右拖曳。



- 視訊通話期間無法透過 LED View Cover 接聽或拒接來電。
- 無線充電時 LED 視窗可能無法運作。

自動解除裝置螢幕鎖定

您可以將行動裝置設為，當 LED View Cover 打開時自動解鎖。

於行動裝置上，輕觸**設定** → **進階功能** → **配件**，然後啓用自動解鎖功能。



此功能只有在安全鎖定停用時可以使用。

設定 LED 圖像

使用您的行動裝置可建立並設定 LED 圖像，以於聯絡人來電時顯示或用於 LED 視窗上的通知。

於行動裝置上，輕觸**設定** → **進階功能** → **配件**，然後使用 LED 圖示編輯功能。

使用您將 LED View Cover 裝上行動裝置時所顯示的 LED 圖示編輯器應用程式。

注意事項

電磁波警語：

- 取得審驗證明之低功率射頻器材，非經核准，公司、商號或使用者均不得擅自變更頻率、加大功率或變更原設計之特性及功能。
- 低功率射頻器材之使用不得影響飛航安全及干擾合法通信；經發現有干擾現象時，應立即停用，並改善至無干擾時方得繼續使用。
- 前述合法通信，指依電信管理法規定作業之無線電通信。低功率射頻器材須忍受合法通信或工業、科學及醫療用電波輻射性電機設備之干擾。

版權

Copyright © 2020 Samsung Electronics Co., Ltd.

本手冊受國際版權法保護。

不得以任何形式或方式 (電子或機械) 複製、分發、轉譯或傳播本手冊中的任何內容，包括影印、錄製或儲存在任何儲存裝置和檢索系統中。

商標

- SAMSUNG 和 SAMSUNG 標誌是 Samsung Electronics Co., Ltd. 的註冊商標。
- 其他所有商標和版權的所有權歸各自所有人所有。

À lire en premier

Veillez lire le présent mode d'emploi avant d'utiliser l'appareil afin de vous assurer d'en faire une utilisation sécuritaire et adéquate.

- Les images peuvent différer de l'aspect réel du produit. Le contenu pourrait faire l'objet de modifications sans préavis.
- Avant d'utiliser l'étui LED View Cover, assurez-vous qu'il est compatible avec votre appareil.
- Assurez-vous que la fonction de communication en champ proche (NFC) fonctionne correctement avant d'activer les fonctions suivantes de l'appareil : affichage DEL, mise en marche/arrêt automatique de l'écran ou service d'édition de thèmes.
- Si votre appareil utilise la fonction de gestion d'appareils mobiles ou se trouve près d'un objet métallique, la fonction de NFC pourrait ne pas fonctionner de façon appropriée.
- Si vous retournez le couvercle avant et bloquez l'arrière de votre appareil mobile, la fonction de NFC pourrait ne pas fonctionner de façon appropriée.
- Le LED View Cover contient des aimants. Placez les cartes à bande magnétique seulement dans la pochette du LED View Cover.
- Il est recommandé de retirer l'étui de votre appareil avant d'utiliser la fonction Wireless PowerShare.
- Lors de la recharge sans fil de votre appareil mobile avec le chargeur sans fil convertible de Samsung (EP-PG950) quand ce produit est installé, il est recommandé d'utiliser le chargeur en mode de surface de charge.
- Il est recommandé d'utiliser le couvercle de l'appareil sans le rabattre avant d'utiliser la fonction UWB.
- Si ce produit est exposé à l'humidité, à un solvant, comme l'acétone ou l'alcool, ou à des températures très élevées, il peut devenir taché, froissé ou déformé, ou changer de couleur.
- Lors de l'utilisation de l'étui, veillez à prévenir les égratignures ou les dommages causés par des débris.

Liste des icônes



Avertissement : situations où il y a risque de blessure pour vous ou pour les autres.



Attention : situations pouvant endommager votre appareil ou tout autre équipement.



Note : remarques, astuces ou toute autre information complémentaire.

Pour commencer

Contenu de l'emballage

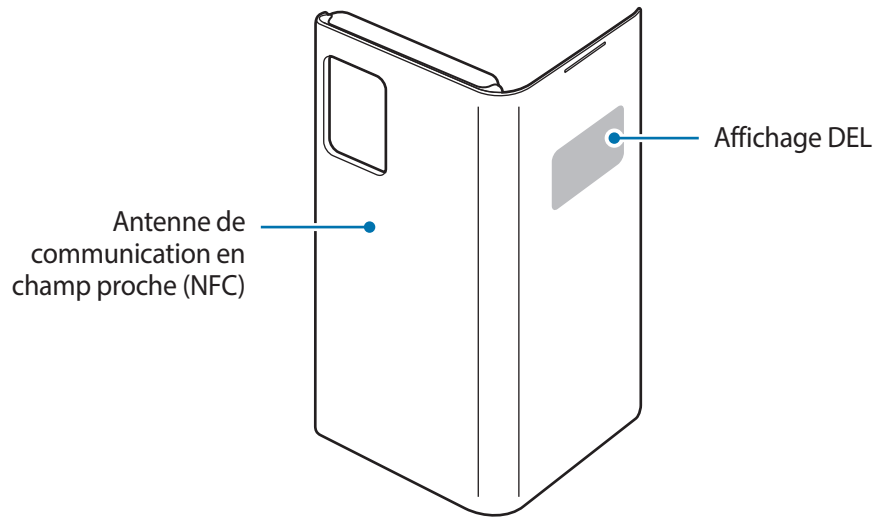
Veillez vous assurer que la boîte contient les éléments suivants :

- LED View Cover
- Guide de démarrage rapide



- Les articles fournis avec l'appareil et les accessoires offerts pourraient varier selon votre région et votre fournisseur de services.
- Les articles fournis sont conçus uniquement pour cet appareil et pourraient ne pas être compatibles avec d'autres appareils.
- L'apparence et les caractéristiques techniques pourraient changer sans préavis.
- Vous pouvez acheter des accessoires supplémentaires auprès de votre détaillant Samsung. Assurez-vous qu'ils sont compatibles avec l'appareil avant de les acheter.
- N'utilisez que des accessoires approuvés par Samsung. L'utilisation d'accessoires non approuvés peut entraîner des problèmes de performance, ainsi que des dysfonctionnements non couverts par la garantie.
- La disponibilité de tous les accessoires peut varier puisqu'elle dépend entièrement des entreprises qui les fabriquent. Pour en savoir davantage sur les accessoires offerts, visitez le site Web de Samsung.

Présentation de l'appareil

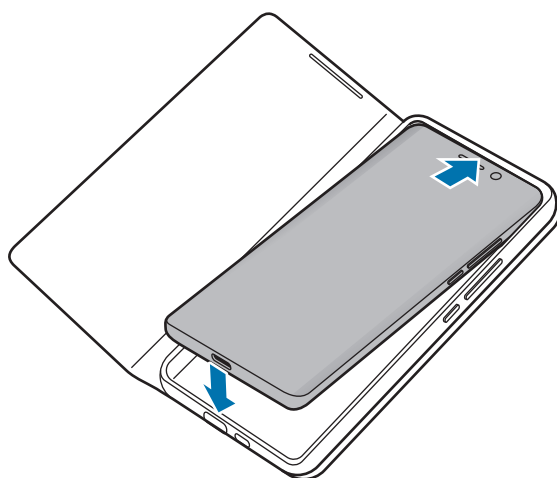


Utilisation de l'étui LED View Cover

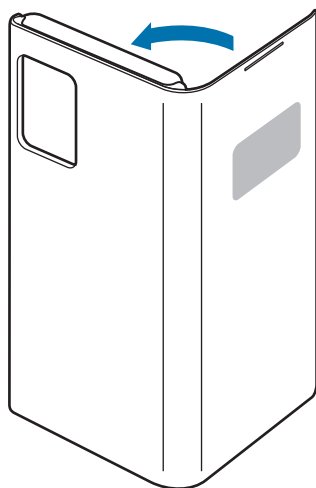
Installation ou retrait de l'étui LED View Cover

Installez le LED View Cover sur votre appareil mobile (1) et fermez le couvercle (2) pour l'utiliser.

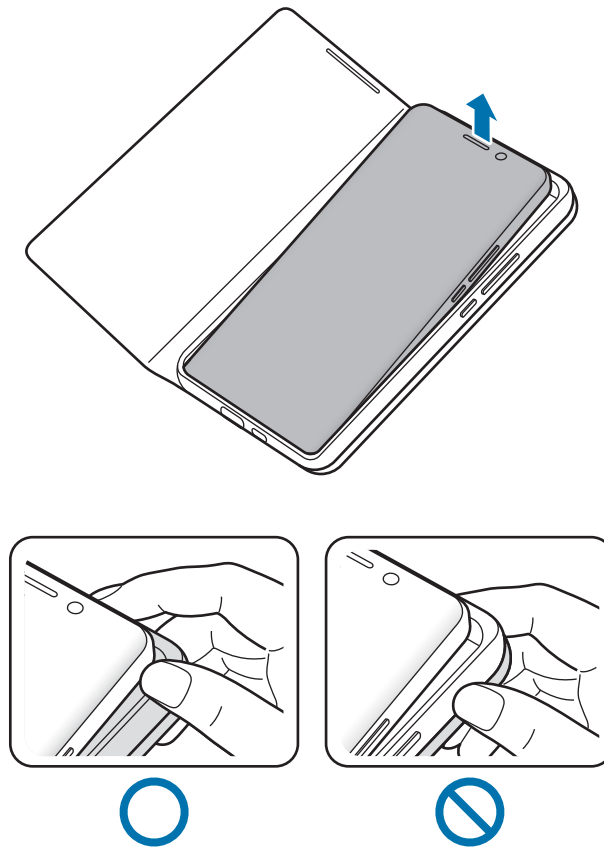
1



2



Pour retirer le LED View Cover, ouvrez l'étui et tenez-le par la partie où l'appareil mobile est inséré pour le retirer.



Répondre à un appel entrant ou le refuser

Vous pouvez répondre à un appel entrant ou le refuser au moyen de l'affichage DEL, sans ouvrir l'étui LED View Cover.

Pour répondre à un appel, glissez un doigt vers la droite sur l'affichage DEL. Pour refuser un appel, glissez un doigt vers la gauche sur l'affichage DEL.

Pour interrompre une alarme ou une minuterie, glissez un doigt vers la droite sur l'affichage DEL.



- Pendant un appel vidéo, vous ne pouvez répondre à un appel entrant ou le refuser avec l'étui LED View Cover.
- Pendant la recharge sans fil, il est possible que l'affichage DEL ne fonctionne pas.

Déverrouillage automatique de l'écran de l'appareil

Vous pouvez régler votre appareil mobile pour qu'il se déverrouille automatiquement quand vous ouvrez l'étui LED View Cover.

Sur votre appareil mobile, touchez **Paramètres** → **Fonctions avancées** → **Accessoires**, puis activez la fonction de déverrouillage automatique.



Cette fonction est disponible seulement quand le verrouillage de sécurité est désactivé.

Définir des images avec DEL

Avec votre appareil mobile, vous pouvez créer et définir des images DEL qui s'afficheront lorsque vous recevrez des appels entrants provenant de vos contacts ou pour les notifications dans l'affichage DEL.

Sur votre appareil mobile, touchez **Paramètres** → **Fonctions avancées** → **Accessoires**, puis utilisez la fonction de modification d'icône DEL.

Vous pouvez aussi utiliser l'application d'édition de l'icône DEL qui s'affiche lorsque vous installez l'étui LED View Cover sur l'appareil mobile.

Droits d'auteur

Copyright © 2020 Samsung Electronics Co., Ltd.

Le présent mode d'emploi est protégé par les lois internationales sur le droit d'auteur.

Aucune partie du présent mode d'emploi ne peut être reproduite, distribuée, traduite ou transmise sous quelque forme que ce soit, électronique ou mécanique, notamment par photocopie, enregistrement ou stockage dans tout système de stockage et de récupération d'information.

Marques de commerce

- SAMSUNG et le logo SAMSUNG sont des marques déposées de Samsung Electronics Co., Ltd.
- Toutes les autres marques de commerce et tous les autres droits d'auteur sont la propriété de leurs titulaires respectifs.

Leia-me primeiro

Leia este manual antes de usar o acessório para garantir o uso adequado e seguro.

- As imagens podem ser diferentes da aparência real do produto. O conteúdo está sujeito a alterações sem qualquer aviso prévio.
- Antes de usar a LED View Cover, certifique-se de que ela é compatível com o seu smartphone.
- Verifique se a função NFC está funcionando corretamente antes de usar o acessório com as funções da janela LED, a função Ligar/Desligar tela automaticamente ou função Serviço de galeria de temas.
- Se o seu smartphone estiver executando software MDM (Gerenciamento de Dispositivos Móveis) ou estiver próximo de objetos metálicos, a função NFC poderá não funcionar corretamente.
- Se inverter a capa frontal e bloquear a parte posterior do smartphone, a função NFC poderá não operar corretamente.
- A LED View Cover contém ímãs. Mantenha apenas cartões com tarjas magnéticas no bolso da LED View Cover.
- Recomenda-se remover a LED Cover do seu smartphone antes de utilizar a função Wireless PowerShare.
- Se este produto está conectado durante o carregamento sem fio do seu dispositivo móvel com o Carregador Sem Fio Premium da Samsung (EP-PG950), recomenda-se que você use o carregador na horizontal.
- É recomendável usar o dispositivo sem dobrar a capa para trás antes de usar o recurso UWB.
- Caso o produto seja exposto a umidade, altas temperaturas ou solventes (como acetona ou álcool), é possível que ele apresente manchas, enrugamento, deformação ou alteração de cor.
- Ao usar a capa, tome cuidado para evitar arranhões e danos causados por resíduos.

Ícones de instrução



Atenção: situações que podem causar ferimentos em você ou em outras pessoas.



Cuidado: situações que podem danificar o seu acessório ou outro equipamento.



Informação: notas, dicas de uso ou informações adicionais.

Primeiros Passos

Conteúdo da embalagem

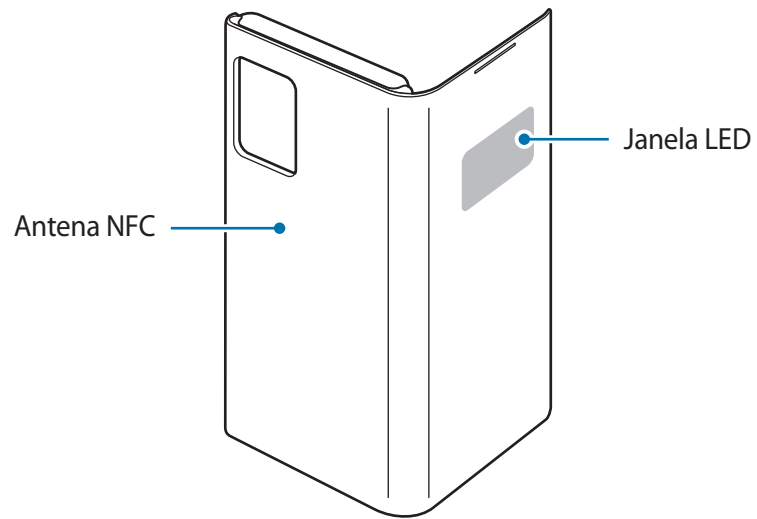
Verifique se na caixa do produto encontram-se os itens a seguir:

- LED View Cover
- Guia rápido



- Os itens fornecidos com sua LED View Cover e todos os acessórios disponíveis podem variar dependendo de seu país e operadora de serviços.
- Os itens fornecidos foram desenvolvidos apenas para este acessório e podem não ser compatíveis com outros acessórios.
- A aparência e as especificações estão sujeitas a alterações sem aviso prévio.
- Você pode comprar acessórios adicionais do seu revendedor Samsung local. Certifique-se de que são compatíveis com o acessório antes de comprar.
- Utilize somente acessórios aprovados pela Samsung. A utilização de acessórios não aprovados pode causar problemas de desempenho e mau funcionamento que não são cobertos pela garantia.
- A disponibilidade de todos os acessórios está sujeita a alteração dependendo exclusivamente do fabricante. Para mais informações sobre os acessórios disponíveis, consulte o site da Samsung.

Visão geral do acessório

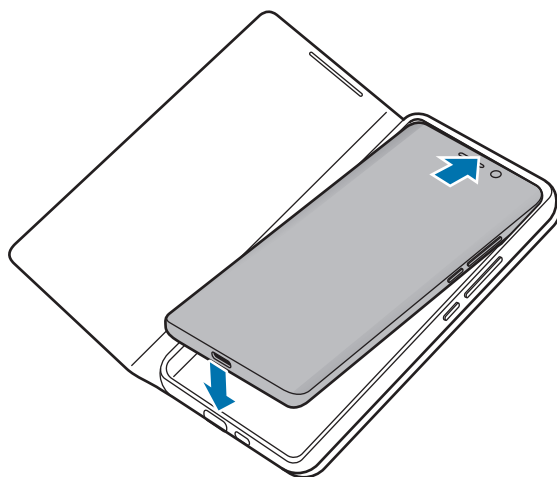


Usar a LED View Cover

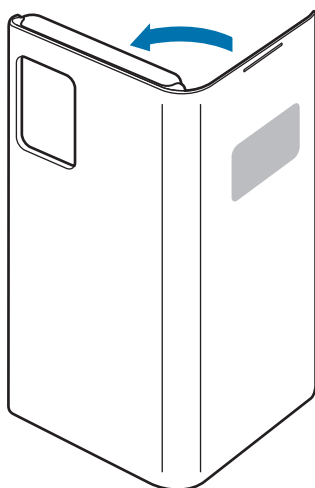
Colocar ou retirar a LED View Cover

Encaixe a LED View Cover no seu smartphone (1) e feche-a (2) para usá-la.

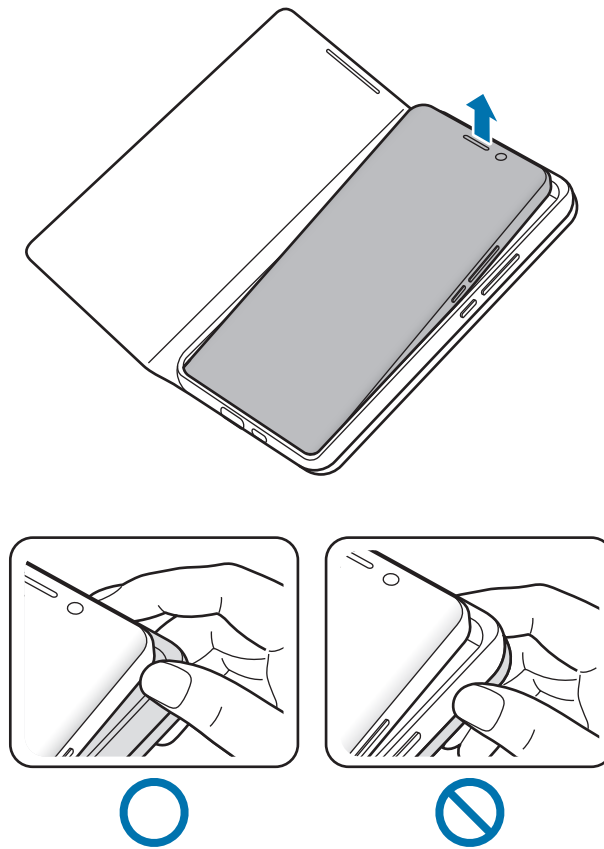
1



2



Para retirar a LED View Cover, abra a capa e segure a parte em que o dispositivo móvel é inserido para removê-lo.



Atender ou rejeitar chamadas

Você pode atender ou rejeitar uma chamada em seu smartphone usando a janela LED sem ter que abrir a LED View Cover.

Para atender uma chamada, arraste o seu dedo para a direita na janela LED. Para rejeitar uma chamada, arraste o seu dedo para a esquerda na janela LED.

Para parar um alarme ou temporizador, arraste o seu dedo para a direita na janela LED.



- Você não poderá atender ou rejeitar uma chamada na LED View Cover durante uma videochamada.
- A janela LED poderá não funcionar durante o carregamento sem fio.

Desbloquear a tela do smartphone automaticamente

Você pode configurar seu smartphone para desbloquear automaticamente ao abrir a LED View Cover.

Em seu smartphone, toque em **Config.** → **Recursos avançados** → **Acessórios** e, em seguida, ative a função de desbloqueio de tela automático.



Essa função está disponível somente quando o modo de bloqueio está desativado.

Configurar imagens LED

Com seu smartphone você pode criar e definir imagens LED para contatos durante chamadas, ou notificações na janela LED.

No smartphone, toque em **Config.** → **Recursos avançados** → **Acessórios** e, em seguida, use a função Editor de ícones LED.

Você também pode usar o aplicativo do editor de ícones LED que aparece ao encaixar a LED View Cover no smartphone.

Direitos autorais

Direitos autorais © 2020 Samsung Electronics Co., Ltd.

Esse manual está protegido pelas leis internacionais dos direitos autorais.

Parte alguma deste manual pode ser reproduzida, distribuída, traduzida ou transmitida de qualquer forma e em qualquer meio, seja eletrônico ou mecânico, incluindo fotocopiadora, gravação ou armazenamento em qualquer sistema de informação ou recuperação sem a prévia autorização por escrito da Samsung Electronics.

Marcas registradas

- SAMSUNG e o logotipo SAMSUNG são marcas registradas da Samsung Electronics Co., Ltd.
- Todas as outras marcas registradas e direitos autorais são de propriedade de seus respectivos proprietários.

사용하기 전에

사용 전 반드시 이 사용 설명서를 읽고 제품을 안전하고 올바르게 사용하세요.

- 사용 설명서의 그림은 실물과 다를 수 있으며, 내용은 성능 개선을 위해 사용자에게 통보 없이 일부 변경될 수 있습니다.
- 제품을 다른 기기와 연결하여 사용하려면 먼저 해당 기기가 제품과 호환되는지 확인하세요.
- LED view 기능과 스크린 온/오프 기능, 테마 추천 서비스 기능은 NFC 인증 후 동작합니다.
- NFC 인증은 모바일 기기 관리(MDM) 정책 적용 시 또는 금속 소재 위에서는 동작하지 않을 수 있습니다.
- 커버의 덮개를 뒤로 접은 상태에서 NFC를 사용할 경우 인식되지 않을 수 있습니다.
- 제품에 자석이 포함되어 있습니다. 마그네틱 카드는 포켓에만 보관하세요.
- 무선 배터리 공유 기능을 사용할 경우 커버 제품을 분리하시고 사용하시는 것을 권장합니다.
- 모바일 기기에 제품을 장착한 후 Samsung Wireless Charger Convertible (EP-PG950)에서 무선 충전 시에는 패드 모드로 사용할 것을 권장합니다.
- UWB 기능을 사용할 경우 제품의 덮개를 뒤로 젖히지 않고 사용하시는 것을 권장합니다.
- 습기, 아세톤, 알코올 등의 용제가 섞인 화학물질 및 고온에 노출될 경우 얼룩, 주름이 생기거나, 변색/변형될 수 있습니다.
- 제품 사용 중 미세한 이물질 유입으로 흠집이 생길 수 있으니 주의하세요.

표기된 기호 설명



경고: 제품을 사용할 때 주의하지 않으면 심각한 피해를 입을 수 있는 경고 사항을 표기할 때 사용합니다.



주의: 제품을 안전하고 올바르게 사용하기 위해 주의해야 할 사항을 표기할 때 사용합니다.



알림: 제품을 사용할 때 알아 두면 좋을 참고 사항이나 추가적인 정보를 제공할 때 사용합니다.

시작하기

구성품 확인

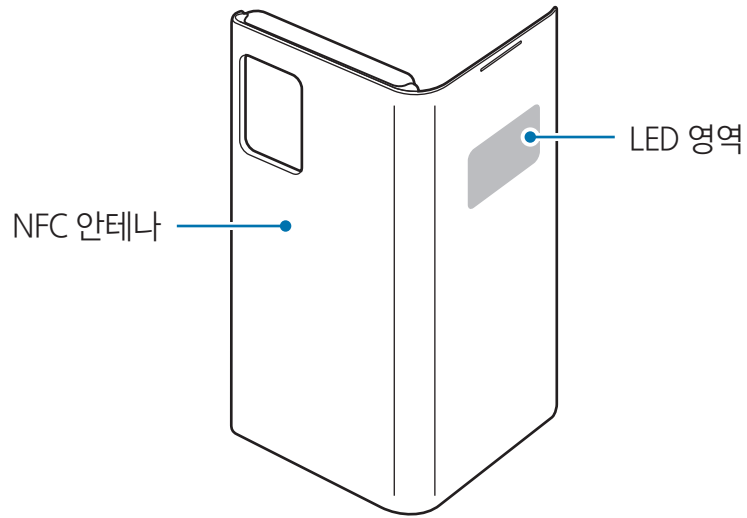
제품 구입 시 제공되는 구성품을 확인하세요.

- 제품
- 간단 사용 설명서



- 제공된 구성품 및 사용 가능한 별매품은 삼성전자의 사정에 따라 변경될 수 있습니다.
- 구성품은 이 제품 전용으로 다른 기기와는 호환되지 않을 수 있습니다.
- 제품의 외관, 규격 등은 성능 개선을 위해 예고 없이 변경될 수 있습니다.
- 삼성전자 대표 사이트에 접속해 별매품을 구입할 수 있습니다. 별매품 구입 시 사용 중인 모델과 호환되는지 먼저 확인하세요.
- 별매품은 반드시 삼성전자에서 제공하는 정품을 구입하세요. 정품이 아닌 별매품을 사용하면 제품의 성능 저하나 고장을 유발할 수 있으며 이러한 경우 보증 서비스가 적용되지 않습니다.
- 삼성전자의 사정에 따라 별매품의 사용 가능 여부가 변경될 수 있습니다. 사용 가능한 별매품에 대한 자세한 내용은 삼성전자 대표 사이트에서 확인하세요.

각 부분의 이름



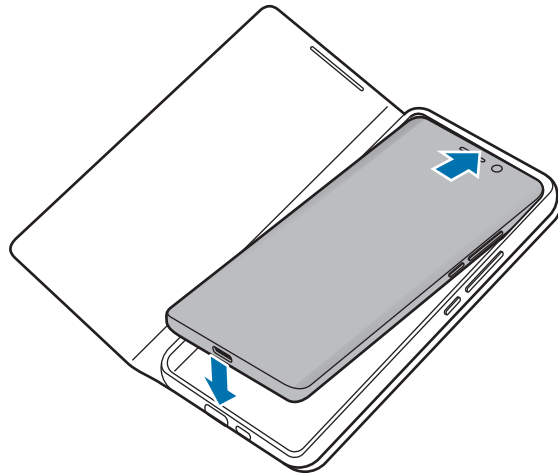
제품의 규격에 대한 내용은 삼성전자 대표 사이트에 접속하여 관련 페이지를 참조하세요.

제품 사용하기

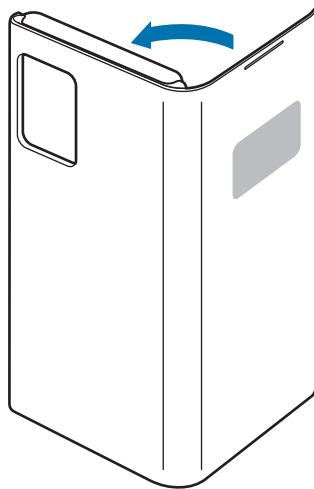
제품 장착/분리하기

제품의 덮개를 연 후 모바일 기기를 끼운 후 (1) 제품의 덮개를 닫아 (2) 사용하세요.

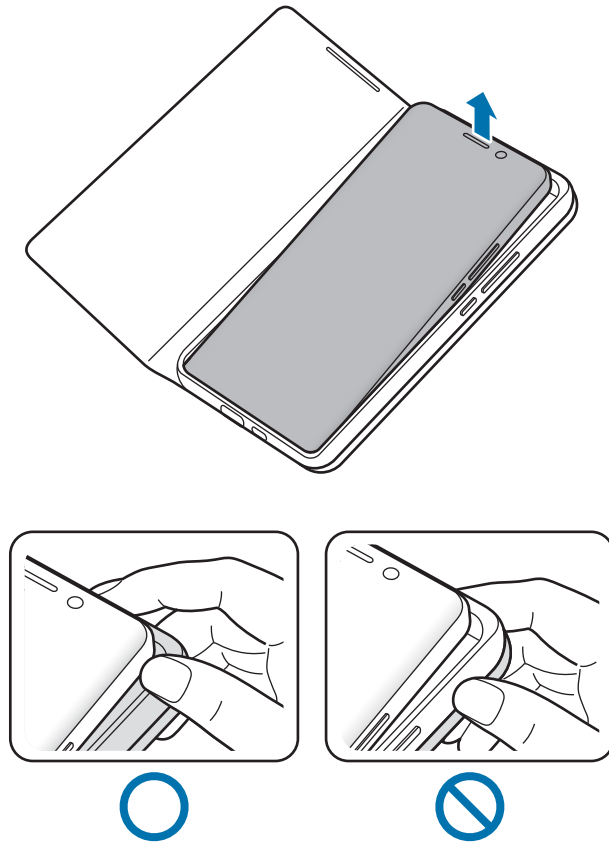
1



2



제품을 분리하려면 제품의 덮개를 연 후 모바일 기기가 끼워져 있는 부분을 잡아 제품을 분리하세요.



전화 수신 및 거절하기

모바일 기기에 전화가 오면 덮개를 열지 않고도 LED 영역에서 전화를 수신하거나 거절할 수 있습니다. 전화를 받으려면 LED 영역을 오른쪽으로 드래그하세요. 왼쪽으로 드래그하면 전화가 거절됩니다. 알람이나 타이머가 울릴 경우, LED 영역을 오른쪽으로 드래그하면 알림을 해제할 수 있습니다.



- 영상 전화가 올 때에는 전화 수신 및 거절 기능을 실행할 수 없습니다.
- 무선 충전 중에는 LED 표시가 되지 않을 수 있습니다.

화면 잠금 해제하기

제품의 덮개를 열면 자동으로 모바일 기기의 화면 잠금을 해제하도록 설정할 수 있습니다. 모바일 기기에서 **설정** → **유용한 기능** → **액세서리**를 선택한 후 자동 잠금해제 기능을 켜세요.



이 기능은 모바일 기기에 보안 잠금을 설정하지 않은 상태에서만 실행할 수 있습니다.

LED 이미지 설정하기

제품의 LED 영역에 나타날 발신자별, 알림별 LED 이미지 제작 및 설정을 할 수 있습니다.

모바일 기기에서 **설정** → **유용한 기능** → **액세서리**를 선택한 후 LED 아이콘 편집 기능을 사용하세요.

제품을 모바일 기기에 장착하면 나타나는 LED 아이콘 편집 앱을 사용하여 설정할 수도 있습니다.

제품 A/S 관련 문의

A/S 문의 시에는 제품 모델명, 고장 상태, 연락처를 알려 주세요.

- 삼성전자 서비스 센터: 1588-3366
- 고객 불편 상담: 02-541-3000 / 080-022-3000

저작권

Copyright © 2020 삼성전자주식회사

이 사용 설명서는 저작권법에 의해 보호받는 저작물입니다. 사용 설명서의 일부 또는 전체를 복제, 공중 송신, 배포, 번역하거나 전자 매체 또는 기계가 읽을 수 있는 형태로 바꿀 수 없습니다.

등록상표권

- 삼성, SAMSUNG, SAMSUNG 로고는 삼성전자주식회사의 등록상표입니다.
- 기타 모든 상표 및 저작권은 해당 업체의 자산입니다.