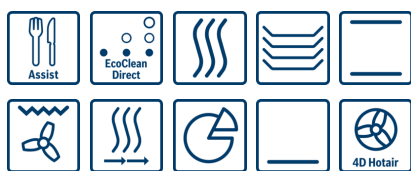




Serie | 8, Four intégrable compact avec fonction micro-ondes, Inox CMG636BS1



Four compact avec fonction micro-ondes capable de réaliser très rapidement des pâtisseries et des viandes parfaites.

- Fonction micro-ondes pour une cuisson plus rapide en combinaison avec le HotAir.
- **Cuisson automatique** : réglage automatique de la chaleur, température et temps optimaux pour d'innombrables plats.
- **Commande TFT sensitif** : utilisation facile grâce à l'anneau de contrôle avec texte intégral et images.
- **Éclairage LED** : éclairage parfait des aliments avec une consommation énergétique moindre.

Données techniques

Type de four à micro-ondes :	MO Combiné
Type de commandes :	Electronique
Couleur de la façade :	Inox
Dimensions du produit (mm) :	455 x 594 x 548
Dimensions de la cavité (mm) :	237.0 x 480 x 392.0
Longueur du cordon électrique (cm) :	150
Poids net (kg) :	35,427
Poids brut (kg) :	38,0
Code EAN :	4242002789156
Puissance maximum du micro-ondes :	900
Puissance de raccordement (W) :	3600
Intensité (A) :	16
Tension (V) :	220-240
Fréquence (Hz) :	60; 50
Type de prise :	Fiche cont.terre/Gard.fil ter.

Accessoires intégrés

1 x grille
 1 x lèche-frite pour pyrolyse

Accessoires en option

HEZ327000 : PIERRE A PAIN
 HEZ617000 : PLAT A PIZZA
 HEZ636000 : LECHEFRITE EN VERRE
 HEZ6NCF0 : LIVRE DE CUISINE



4 242002 789156



Serie | 8, Four intégrable compact avec fonction micro-ondes, Inox CMG636BS1

Four compact avec fonction micro-ondes capable de réaliser très rapidement des pâtisseries et des viandes parfaites.

- Nettoyage :
- Nettoyage Ecoclean : Nettoyage Ecoclean

Design :

- Ecran TFT couleur sensitif 3 x 2,5", avec texte clair
- Anneau de contrôle intuitif

Type de four/Modes de cuisson

- Volume 45 l
- 12 modes de cuisson :
Hotair 4D, convection naturelle, convection naturelle Eco, chaleur de sole , chaleur de vôte et sole, gril grande surface, gril petite surface, gril air pulsé, maintien chaud, cuisson basse température, préchauffage, position pizza, Hotair Eco
- Puissance max. : 900 W - 5 puissances micro-ondes (90 W, 180 W, 360 W, 600 W, 900 W) avec Système Innovave avec la technologie "Inverter"

Confort/Sécurité

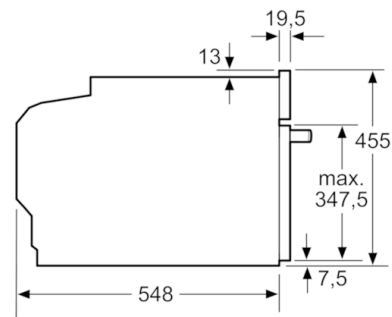
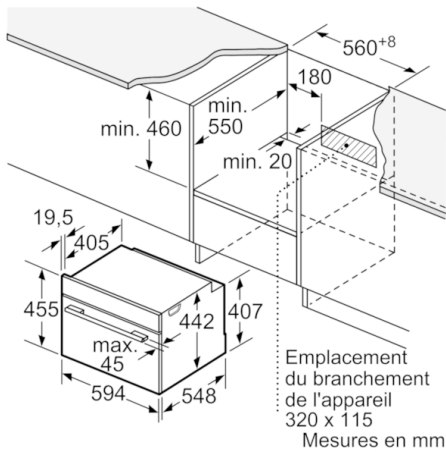
- Porte abattante, Système SoftMove : fermeture, ouverture douce assistée
- Préconisation de température
Affichage de la température
Contrôle optique de la montée en température
Fonction Sabbath
- Préchauffage Booster
- Eclairage LED
- Verrou. de porte mécanique
Sécurité enfants
Coupure automatique du four
Indicateur de chaleur résiduelle
Touche marche
Interrupteur au contact de la porte
- Ventilateur de refroidissement

Données techniques :

- Câble de raccordement : 150 cm
- Puissance totale de raccordement : 3.6 kW

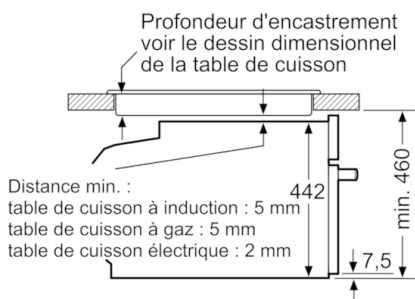


Serie | 8, Four intégré compact avec fonction micro-ondes, Inox CMG636BS1



Mesures en mm

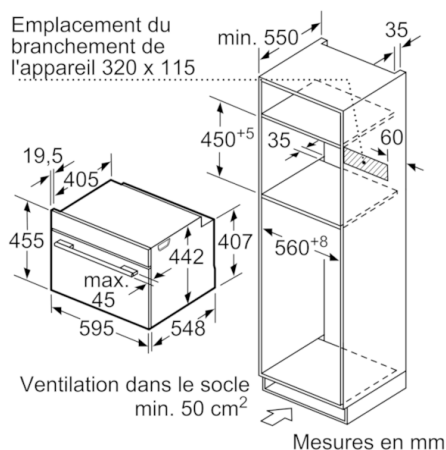
Montage avec une table de cuisson.



Mesures en mm

Si l'appareil compact est installé sous une table de cuisson, les épaisseurs de plaque de travail suivantes (le cas échéant y compris la sous-structure) doivent être respectées.

Type de table de cuisson	épaisseur de plaque de travail min.	
	appliqué	affleurant
Table de cuisson à induction	42 mm	43 mm
table de cuisson à induction pleine surface	52 mm	53 mm
table de cuisson à gaz	32 mm	43 mm
table de cuisson électrique	32 mm	35 mm



Mesures en mm