



## Série 4, Sèche-linge à condensation, 7 kg WTN85V07FF

**B**

### Sèche-linge à condensation délicat envers votre linge, et silencieux.

- **AutoDry** : sèche votre linge automatiquement et précisément comme vous l'aimez.
- **Design AntiVibration**: silence et stabilité extrêmes
- **SensitiveDrying System** : un séchage tout en douceur pour éviter de froisser le linge.
- **Programme AllergiePlus**: conçu pour les personnes à la peau fragile et allergiques.
- **Système de séchage sensitif**: résultat homogène, plis minimisés grâce à une structure de tambour spéciale.

#### Données techniques

Type de construction : Pose libre

Top amovible : non

Charnière de porte : À droite

Longueur du cordon électrique : 145,0 cm

Hauteur avec top : 0 mm

Dimensions du produit : 842 x 598 x 613 mm

Poids net : 41,3 kg

Code EAN : 4242005224173

Puissance de raccordement : 2600 W

Intensité : 13/10 A

Tension : 220-240 V

Fréquence : 50 Hz

Certificats de conformité : CE, VDE

Capacité coton : 7,0 kg

Classe énergétique (2010/30/CE) : B

Consommation énergétique des sèche-linge électroniques en

pleine charge - NOUVEAU (2010/30/CE) : 4,15 kWh

Durée du programme coton en pleine charge : 119 min

Consommation énergétique des sèche-linge électroniques en

demi-charge - NOUVEAU (2010/30/CE) : 2,31 kWh

Durée du programme coton en demi-charge : 73 min

Contrôle de la consommation énergétique sur les sèche-linge

électroniques - NOUVEAU (2010/30/CE) : 499,0 kWh/annum

Contrôle de la durée du cycle : 93 min

Moyenne de l'efficacité énergétique en pleine charge (%) : 88 %

Moyenne de l'efficacité énergétique en demi-charge (%) : 88 %

Contrôle du taux d'humidité résiduelle (%) : 88 %

#### Accessoires en option

WTZ1110 : TUYAU D'EVACUATION EAU DE CONDENSATION

WTZ11400 : KIT SUPERP+TABL SL WTN/WTG/WTW/WTH

WTZ20410 : KIT SUPERP SS TABL SL WTN/WTG/WTW/WTH



4 242005 224173



## Série 4, Sèche-linge à condensation, 7 kg WTN85V07FF

### Sèche-linge à condensation délicat envers votre linge, et silencieux.

#### Caractéristiques principales

- Classe d'efficacité énergétique<sup>1</sup>: B
- Energie<sup>2</sup>: 499 kWh
- Capacité : 1 - 7 kg
- Durée programme<sup>3</sup>: 119 min
- Niveau sonore : 65 dB (A) re 1 pW
- Classe d'efficacité de condensation<sup>4</sup>: B
- Efficacité de condensation<sup>5</sup>: 88 %
- Tambour inox 112l, structure coussin d'air
- Design AntiVibration : stabilité et silence
- Porte en verre cadre blanc- gris foncé

#### Programmes/Options

- Programmes : Coton, Synthétiques, Finition laine, Mix, Minuterie air chaud, Minuterie air froid, Allergie +, Textiles sport, Duvet, Express 40 min, Chemises 15 min
- Options (touches) : Délicat, Anti froissage, Fin différée 24 h
- Cycle anti-froissage 120 min

#### Confort/Sécurité

- Technologie AutoDry: séchage parfait
- Ecran LED pour temps restant et fin différée 24 h, déroulement du programme, fonctions spéciales
- Signal sonore fin de programme
- Sécurité enfants

#### Caractéristiques techniques

- Hauteur x Largeur appareil: 84.2 cm x 59.8 cm
- Profondeur appareil hors porte: 61.3 cm
- Profondeur appareil porte incluse: 66.5 cm
- Profondeur appareil porte ouverte: 110.5 cm

<sup>1</sup> Sur une échelle de classes d'efficacité énergétique de A+++ à D  
<sup>2</sup> Consommation d'énergie en kWh par an, pour 160 cycles de séchage du programme standard coton en charge pleine et charge partielle, et la consommation en mode veille

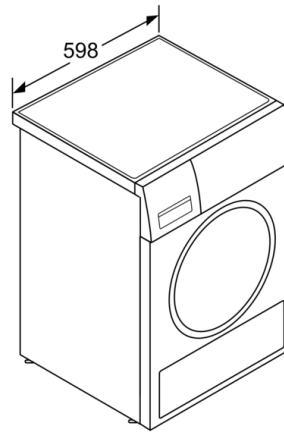
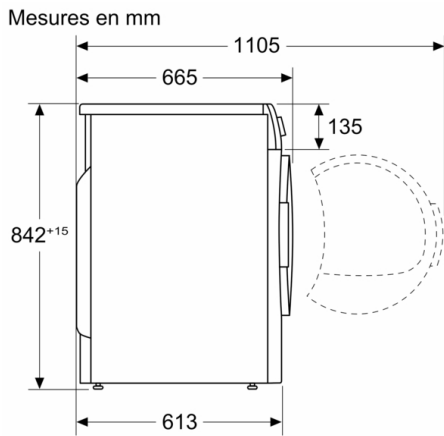
<sup>3</sup> Durée du programme standard coton en charge pleine

<sup>4</sup> Sur une échelle de classes d'efficacité de condensation de A à G

<sup>5</sup> Efficacité de condensation pondérée pour le programme standard coton en charge pleine et charge partielle



**Série 4, Sèche-linge à condensation, 7 kg**  
**WTN85V07FF**



Mesures en mm