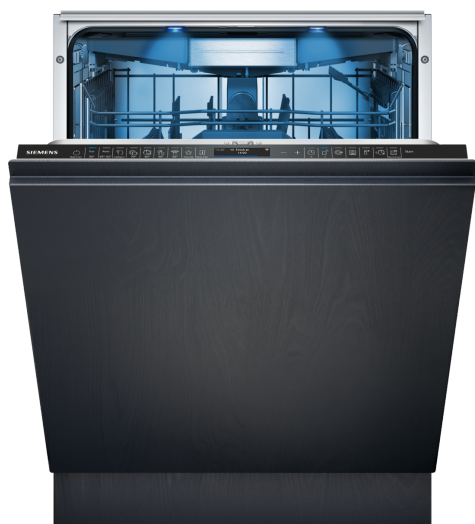


## iQ700, Lave-vaisselle tout intégrable, 60 cm SN87ZX06CE



### Accessoires en option

SZ30BI01	Jeu de fixation Niro
SZ38BI00	KIT DE FIXATION POUR PORTE SEQUENCEE
SZ72010	RALLONGE AQUASTOP
SZ73000	KIT LAVAGE 4ELEMENTS POUR LAVE-VAISSELLE
SZ73001	Panier à couverts argentés
SZ73010	CHARNIERE MOBILE INSTALLATION LV HAUTEUR
SZ73035 :	
SZ73051EU :	
SZ73056	PORTE INOX POUR LV60 TOUT INTEGRABLE H81
SZ73100	PANIER A COUVERTS CLASSIQUE MOBILE
SZ73300	SUPPORT VERRES A PIED PANIERS FLEXCO/PRO
SZ73640	Panier pour verres à long pied

Faites un retour sur vos résultats de lavage et la durée de votre cycle de lavage via l'application Home Connect et le programme intelligent s'adapte à vos besoins.

- ✓ varioSpeed Plus - lave et sèche jusqu'à trois fois plus vite.
- ✓ Programme intelligent - un programme de lavage qui s'adapte à vos préférences. Pour un résultat encore plus efficace.
- ✓ flexComfort Plus : des paniers faciles d'accès qui prennent soin de vos verres fragiles.
- ✓ Plus de flexibilité et de confort dans le chargement de votre vaisselle grâce aux touchPoints
- ✓ glassZone - une zone dédiée pour nettoyer vos verres en toute sécurité.

### Équipement

#### Données techniques

Classe d'efficacité énergétique:	..... B
Consommation énergétique pour 100 cycles Eco:	..... 65 kWh
Nombre maximum de couverts:	..... 14
Consommation d'eau du programme Eco:	..... 9.0 l
Durée du programme Eco:	..... 3:35 h
Niveau sonore:	..... 40 dB(A) re 1 pW
Classe de niveau sonore:	..... B
Design:	..... Encastrable
Hauteur avec top:	..... 0 mm
Dimensions du produit:	..... 815 x 598 x 550 mm
Niche d'encastrement:	..... 815-875 x 600 x 550 mm
Profondeur porte ouverte à 90°:	..... 1150 mm
Pieds réglables:	..... Oui - tous depuis l'avant uniquement
Réglage maximum de la hauteur des pieds:	..... 60 mm
Plinthe réglable:	..... Horizontalement et verticalement
Poids net:	..... 47.1 kg
Poids brut:	..... 49.0 kg
Puissance de raccordement:	..... 2400 W
Intensité:	..... 10 A
Tension:	..... 220-240 V
Fréquence:	..... 50; 60 Hz
Indice de réparabilité:	..... 9.0
Longueur du cordon électrique:	..... 175.0 cm
Type de prise:	..... Fiche cont.terre/Gard.fil ter.
Longueur du tuyau d'alimentation:	..... 165 cm
Longueur du tuyau d'évacuation:	..... 190 cm
Code EAN:	..... 4242003943700
Type de montage:	..... Tout intégrable



## iQ700, Lave-vaisselle tout intégrable, 60 cm SN87ZX06CE

### Équipement

#### Performance et consommation

- Classe d'efficacité énergétique<sup>1</sup> B sur une échelle allant de A à G
- Energie<sup>2</sup> / Eau<sup>3</sup> : 65 kWh / 9 litres
- 14 couverts
- Durée progr. Eco<sup>4</sup> : 3:35 (h:min)
- Niveau sonore : 40 dB(A) re 1 pW
- Niveau sonore progr. Silence : 39 dB
- Classe d'efficacité sonore : B
- Moteur iQdrive

#### Caractéristiques principales

- openAssist : ouverture de porte push-pull
- Home Connect : contrôle et diagnostic à distance
- Technologie de séchage Zeolith®
- 8 Programmes : Eco 50 °C, Auto 45-65 °C, Intelligent, Intensive 70 °C, Rapide 60 °C, brilliantShine 40 °C, Silence 50 °C, Favourite (Pré-rinçage)
- 5 options : Home Connect, Shine + Dry, Zone Intensive, hygiènePlus, varioSpeed Plus
- Machine Care
- Pre-Rinse
- Fonctions complémentaires via l'application Home Connect : Quick S, Silence à la demande

#### Design

- Ecran TFT couleur haute définition avec symboles graphiques et texte clair
- emotionLight : éclairage intérieur bleuté
- timelight blanc : projection du temps restant au sol
- Commandes sensibles (noir)
- Commande sur la tranche
- Inscriptions en texte clair

#### Confort et sécurité

- Echangeur thermique qui protège la vaisselle
- Boîte à produits maxiPerformance
- Signal sonore de fin de cycle
- Départ différé : 1-24 h
- Auto 3in1, détection lessivielle automatique
- aquaStop® : garantie Siemens Electromenager en cas de dégât des eaux - pour toute la durée de vie de l'appareil\*
- Sécurité enfants : ouverture par double pression
- Système protectVerre, conserve l'éclat des verres
- Triple filtre autonettoyant
- Horloge temps réel

#### Flexibilité

- Paniers flexComfort Pro avec touchPoints bleus
- Tiroir à couverts
- glassZone (zone hydraulique) : 6 buses rotatives pour un nettoyage tout en douceur de vos verres les plus fragiles

- Panier supérieur réglable avec rackMatic (3 niveaux)
- Panier supérieur avec 6 rangées de picots rabattables
- Panier inférieur avec 8 rangées de picots rabattables
- Roues à faible frottement sur panier inférieur et tiroir
- Roues avec roulement à billes sur panier supérieur
- Butée (stopper) qui empêche le déraillement du panier inférieur
- Supports pour tasses avec silicone souple dans le panier supérieur (2x)
- Bande de protection antidérapante pour les verres à vin dans le panier supérieur
- Panier inférieur avec rack grands verres

#### Accessoires

- Entonnoir
- Protection anti vapeur, protège le plan de travail

#### Caractéristiques techniques

- Dimensions du produit (HxLxP) : 81.5 x 59.8 x 55 cm
- Cuve inox

<sup>1</sup> Echelle d'efficacité énergétique allant de A à G

<sup>2</sup> Consommation d'énergie en kWh pour 100 cycles (en programme Eco 50 °C)

<sup>3</sup> Consommation d'eau en litres par cycle (en programme Eco 50 °C)

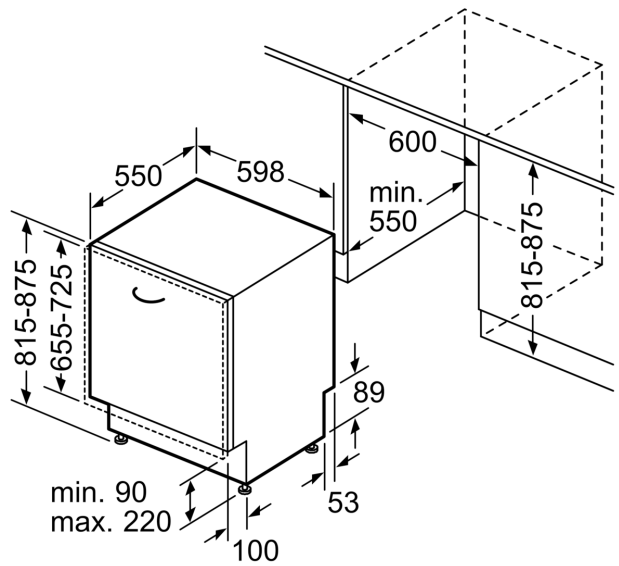
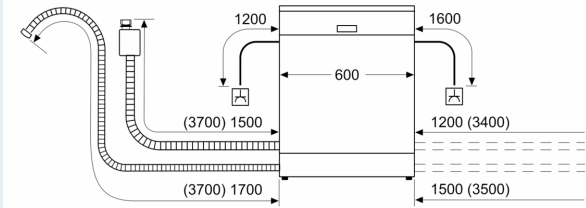
<sup>4</sup> Durée du programme Eco 50 °C

\* Veuillez trouver les termes de garantie à l'adresse suivante : [https://www.siemens-home.bsh-group.com/fr/nos-services/garantie/warranty\\_extension/garantie-aquastop](https://www.siemens-home.bsh-group.com/fr/nos-services/garantie/warranty_extension/garantie-aquastop)

iQ700, Lave-vaisselle tout  
intégrable, 60 cm  
SN87ZX06CE

Cotes

mesures en mm



Mesures en mm