



Référence commerciale:

Acier Noir: 5054002
Acier blanc: 5054001

Dénomination commerciale:

VEIL



Définition du produit

Mode de fonctionnement: Recyclage et évacuation
Couleur/ Matériau de la carrosserie: Acier Noir et Acier blanc
Débit maximum d'air en évacuation (m³/h): 710
Code EAN: Acier blanc: 7612981243463 - Acier Noir: 7612981243470
Largeur (cm): 90
Matériau du filtre à graisse: Aluminium
Nombre de moteur: 1
Type d'appareil: Hotte murale design
Type de commandes: Electronique
Type de lampes: LED 2x1,2W

Les Plus Produits

Commandes et éclairage:

Commandes

Position booster: Oui
Type de commandes: Electronique
Type de régulation des vitesses: Electronique

Eclairage

Nombre de lampes: 2
Position de la lampe: Dessous
Puissance par lampe: 1,2W
Type de lampes: LED

Performances et filtrage:

Performances

Classe d'efficacité de filtration des graisses: C
Classe d'efficacité énergétique: A+
Consommation d'Energie Annuelle AEC kWh/y: 40,2
Débit d'aspiration d'air en évacuation position booster: 700
Débit d'aspiration d'air en évacuation position maximum: 570
Débit d'aspiration d'air en recyclage position minimum: 300
Eclairage moyen sur la surface de cuisson (Lux): 150
Classe d'efficacité fluidodynamique: A
Efficacité de filtration des graisses (%): 75%
Index d'efficacité énergétique (EEI): 40,4
Niveau sonore recyclage vitesse minimum (dba): 50
Niveau sonore maxi en évacuation dB(A): 65
Niveau sonore position boost en évacuation dB(A): 69
Nombre de moteur: 1
Nombre de vitesse: 3 + Intensif
Pression d'air mesurée au point de rendement maximal (Pa): 480
Puissance électrique à l'entrée au BEP (W): 151
Puissance consommée en mode veille (W): 0,4

Filtrage:

Accessoires fournis: 00
Accessoires en option: Filtre à charbon

Clapet anti retour: NON
Matériau du filtre à graisse: Cassette métallique
Nombre de filtres: 1
Référence du filtre à charbon: 449613

Dimensions et Branchements

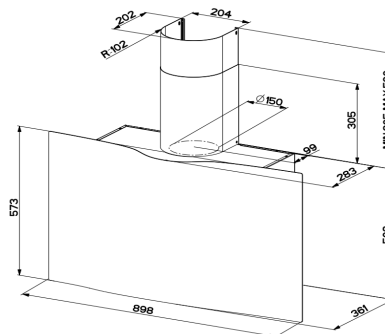
Dimensions

Dimensions du produit sans la cheminée (HxLxP) en mm: 503x898x361
Dimensions du produit emballé (HxLxP) en mm: 630x1020x770
Hauteur de la cheminée mini-maxi en mm: 305/590
Hauteur du produit sans la cheminée en mm: 503
Poids brut en Kg: 23,2
Poids net en Kg: 15

Branchements

Fréquence en Hz: 50 - 60
Fusible en A: 10
Tension en V: 230-240

Schéma Technique:



Référence commerciale:

Acier Noir: 5054002
Acier blanc: 5054001