

**Série 4, Hotte télescopique, 60 cm,
Silver
DFM064A53F**



A

| | |
|------------|---------------------------|
| DSZ4545 | KIT DE RECYCLAGE |
| DSZ4551 | FILTRE A CHARBON ACTIF |
| DSZ4682 | BANDEAU DE FINITION BLANC |
| DSZ4686 | BANDEAU DE FINITION NOIR |
| DWZ1IT1B4 | FILTRE A CHARBON CLEANAIR |
| DWZ1IT1I4 | KIT DE RECYCLAGE CLEANAIR |
| HEZG9AS00S | Adaptateur |

**Hotte télescopique : à peine visible
intégrée dans l'élément mural, elle assure
un design épuré au sein de la cuisine.**

- **Vitesse intensive** : élimine efficacement et rapidement les odeurs.

Typologie: Pull-out
 Longueur du cordon électrique: 175.0 cm
 Niche d'encastrement: 162mm x 526.0mm x 290mm mm
 Hauteur: 203 mm
 Ecart minimal avec la table de cuisson électrique: 430 mm
 Ecart minimal avec la table de cuisson gaz: 650 mm
 Poids net: 7.8 kg
 Type de commandes: Electronique
 Nombre de vitesses: 3 vitesses + 1 intensif
 Débit d'aspiration max. en évacuation: 268 m³/h
 Débit d'air position intensive en recyclage: 353 m³/h
 Débit d'aspiration max. en recyclage: 263 m³/h
 Débit d'air position intensive en évacuation: 400 m³/h
 Débit d'air maximum: 268 m³/h
 Nombre de lampes: 2
 Niveau sonore: 62 dB(A) re 1pW
 Diamètre du réducteur d'évacuation d'air: 120 / 150 mm
 Matériau du filtre à graisses: Aluminium lavable
 Code EAN: 4242005484454
 Puissance de raccordement: 74 W
 Intensité: 10 A
 Tension: 220-240 V
 Fréquence: 50; 60 Hz
 Type de prise: Fiche cont.terre/Gard.fil ter.
 Type d'installation: Encastrable



Série 4, Hotte télescopique, 60 cm, Silver DFM064A53F

**Hotte télescopique : à peine visible
intégrée dans l'élément mural, elle assure
un design épuré au sein de la cuisine.**

- Classe d'efficacité énergétique A* sur une échelle allant de A+++ à D
- Consommation énergétique moyenne : 21 kWh/an*
- Classe d'efficacité ventilateur : B*
- Classe d'efficacité éclairage : A*
- Classe d'efficacité filtre à graisse : C*
- Puissance de raccordement : 74 W

Variante

- Hotte box intégrée de 60 cm
- Argent métallisé
- Installation dans un meuble haut de 60 cm
- En mode évacuation, recyclage
- Un kit de recyclage est indispensable pour toute installation en mode recyclage

Design

Confort/Sécurité

- Touches avec affichage digital
- Commandes électroniques avec Touches et affichage digital
- Commandes électroniques
- Touches
- Touches
- Touches, 4 vitesses d'aspiration dont 1 intensive
- Positions intensives avec retour automatique au bout de 6 minutes
- Ventilation automatique par intermittence pendant 10 min après utilisation

Caractéristiques

- Eclairage LED 2 x 3 W
- Température de couleur : 3500 K
- Intensité lumineuse : 294 lux
- Casette
- 2 filtre(s) à graisse métallique(s) lavable au lave-vaisselle

Puissance

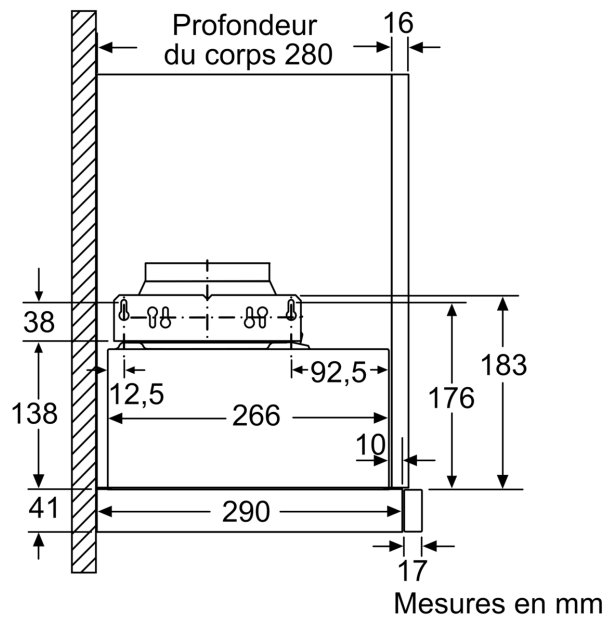
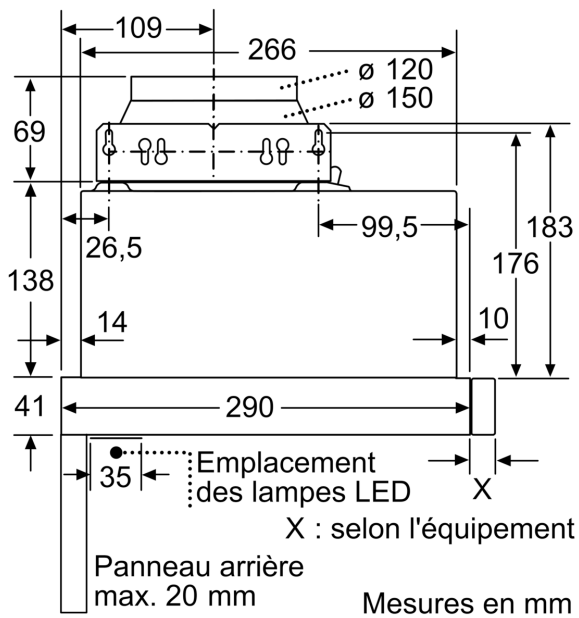
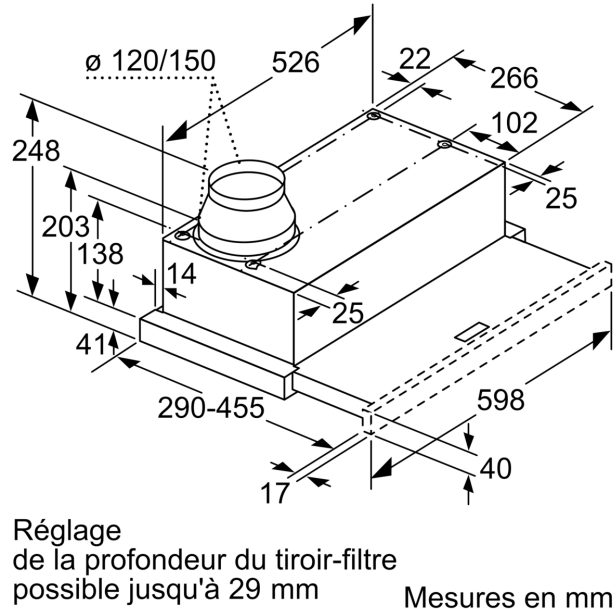
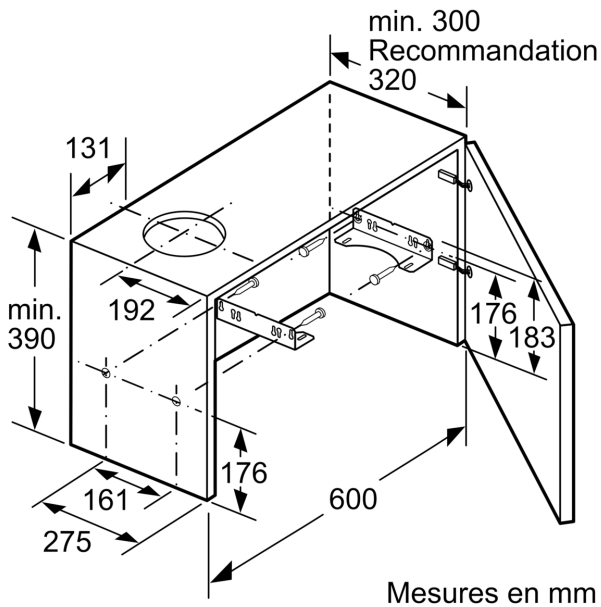
- Débit d'air en évacuation selon la norme DIN/EN 61591
- fonctionnement normal : 268m³/h
- position intensive : 400 m³/h
- Capacité d'extraction d'air EN61591: fonctionnement normal: 268 m³/h, position intensive: 400 m³/h
- Débit d'air en évacuation selon la norme EN 61591 fonctionnement normal : 268 m³/h
- Niveau sonore en évacuation et fonctionnement normal (min/max) : 49/62 dB
- Niveau sonore (min/max) en fonctionnement normal : 49/62 dB
- 1 moteur
- Moteur EcoSilence Drive : moteur induction à basse consommation

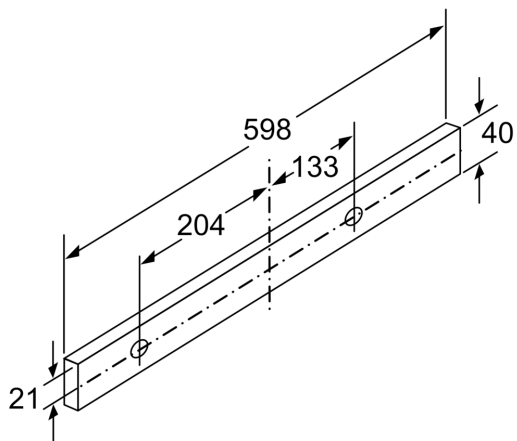
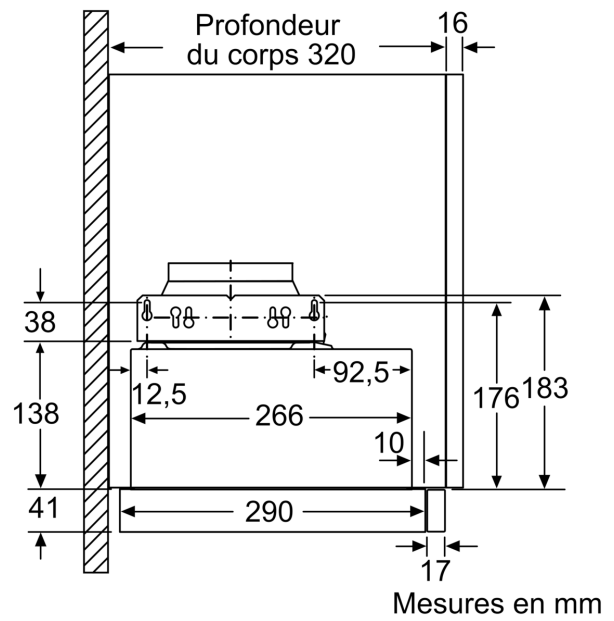
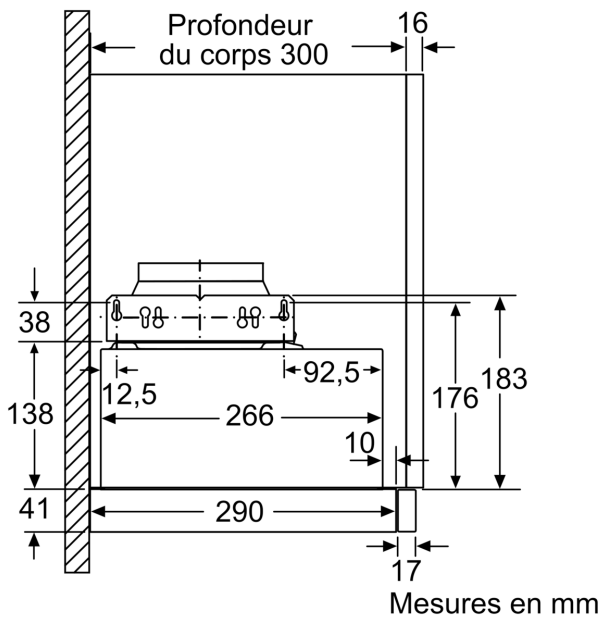
Informations sur l'installation

- Dimensions (H xLx P) : 203 x 598 x 290 mm
- Dimensions d'encastrement (HxLxP) : 162 x 526 x 290 mm
- Diamètre d'évacuation recommandé Ø 150 mm (Ø 120 mm livré avec l'appareil)
- avec clapet anti retour
- Câble de raccordement avec prise : 1.75 m

Données techniques

**Série 4, Hotte télescopique, 60 cm,
Silver
DFM064A53F**





Mesures en mm