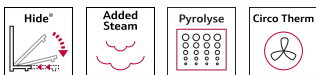


N 50, FOUR INTÉGRABLE AVEC FONCTION VAPEUR,
60 X 60 CM, INOX
B6AVH7AN3F



Une interaction agréable : accès illimité grâce à la porte Hide® escamotable, à la vapeur ajoutée et à l'autonettoyage pyrolytique.

- ✓ Hide® : la porte du four disparaît à l'ouverture
- ✓ Added Steam - Injecter la juste quantité de vapeur dans votre four pour que vos plats restent moelleux à l'intérieur et dorés à l'extérieur
- ✓ Pyrolyse et Hydrolyse - Le duo idéal pour un nettoyage parfait : pyrolyse après un usage intensif. Hydrolyse, l'option écologique pour un nettoyage rapide du four.
- ✓ Ecran LCD - Une lecture simple, efficace et claire des paramètres de cuisson
- ✓ CircoTherm® : la solution intelligente qui répartit l'air chaud de façon homogène sur trois niveaux à la fois.

1 x tôle de cuisson émaillée, 1 x grille, 1 x lèche-frite pour pyrolyse

Z11AB15A0 ; Z11AU15A0 ; Z11CR10X0 GRILLE A PATISSERIE ET ROTISSERIE, Z11GU20X0 poêle en verre, Z11TI15X0 VARIOCLIP, Z12CB10A0 TOLE A PATISSERIE EMAILLEE, Z12CL10A0 Couverture pour poêle professionnelle, Z12CM10A0 Moussaka pan, enamelled, Z12CN10A0 Plat ultra profond, Z12CP10A0 PLAT A PIZZA, Z12CU10A0 ; Z1365WX0 SONDRE A VIANDE SANS FIL, Z1608BX0 CLIPRAIL, Z1650BE0 2 DEMI LECHEFRITES, Z1655CA0 LECHEFRITE PERFOREE AIR FRY, Z1913X0 PIERRE A PAIN, Z99RX70X0 Câble de raccordement 3m

Type de construction: Encastrable
 Système de nettoyage intégré: Pyrolyse + Hydrolyse
 Niche d'encastrement: 585-595 x 560-568 x 550 mm
 Dimensions appareil H x L x P: 595x594x548 mm
 Dimensions du produit emballé: 675 x 660 x 690 mm
 Matériau du bandeau: Verre
 Matériau de la porte: Verre
 Poids net: 41.8 kg
 Volume utile du four: 71 l
 Modes de cuisson: Régénération à la vapeur, Niveau de cuisson du pain, Gril grande surface, Chaleur tournante douce, Chaleur tournante, Convection naturelle, Position pizza, Chaleur de sole, Gril chaleur tournante
 Contrôle de température: Electronique
 Nombre de lampe(s): 1
 Longueur du cordon électrique: 120.0 cm
 Code EAN: 4242004281450
 Nombre de cavités - (2010/30/CE): 1
 Classe d'efficacité énergétique: A+
 Energy consumption per cycle conventional (2010/30/EC): 0.94 kWh/cycle
 Energy consumption per cycle forced air convection (2010/30/EC): 0.69 kWh/cycle
 Indice de classe énergétique - NOUVEAU (2010/30/CE): 81.2 %
 Puissance de raccordement: 3600 W
 Intensité: 16 A
 Tension: 220-240 V
 Fréquence: 50; 60 Hz
 Type de prise: Fiche cont.terre/Gard.fil ter.
 Accessoires inclus: 1 x tôle de cuisson émaillée, 1 x grille, 1 x lèche-frite pour pyrolyse



N 50, FOUR INTÉGRABLE AVEC FONCTION VAPEUR,
60 X 60 CM, INOX
B6AVH7AN3F

Type de four/Modes de cuisson

- 12 modes de cuisson : Circotherm®, convection naturelle, gril ventilé, gril grande surface, position pizza, fournil : idéal pour cuire le pain, chaleur de sole, hotAir doux, régénération vapeur
- Modes de cuisson combinés avec ajout de vapeur : air pulsé, gril air pulsé + vapeur, convection naturelle + vapeur
- Réglage de température : 30 °C - 275 °C
- Volume 71 l

Supports d'enfournement / Système d'extraction:

- Nombre de niveaux de rack : 4
- Rails télescopiques en option

Design :

- Boutons rotatifs, rond, Boutons rotatifs
- Cavité intérieure en émail anthracite

Nettoyage :

- Nettoyage pyrolyse
- Hydrolyse : pour un four toujours propre
- Intérieur de porte plein verre

Confort d'utilisation

- Réglage par écran LCD
- EasyClock : Programmateur électronique
- Préconisation de température
- Démarrage automatique Affichage de la température Contrôle optique de la montée en température Fonction Sabbat
- 15 programmes automatiques
- Programme de détartrage
- Porte escamotable Hide®
- Poignée inox
- Programmes automatiques
- Préchauffage rapide
- Eclairage halogène
- Plusieurs niveaux d'intensité de vapeur disponibles : niveau de vapeur élevé, niveau de vapeur faible
- Réservoir d'eau : 220ml
- Indication réservoir d'eau vide
- Générateur de vapeur hors de la cavité
- Ventilateur de refroidissement
- Touche info

Accessoires inclus :

- grille, lèchefrite, Tôle de cuisson émaillée

Sécurité

- Porte froide
- Porte froide 4 vitres
- Sécurité enfants, indicateur de chaleur résiduelle, coupure automatique du four, Verrou de porte électronique

Données techniques :

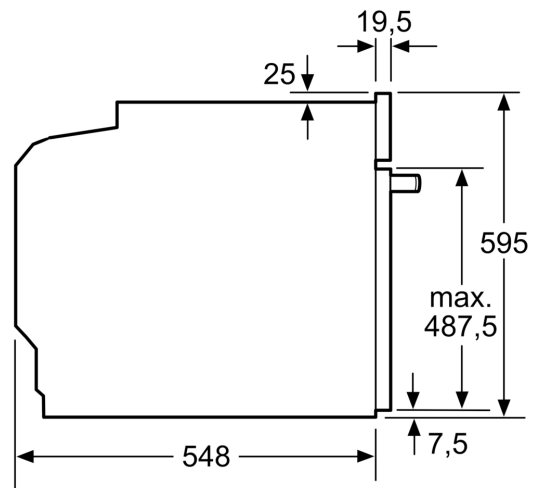
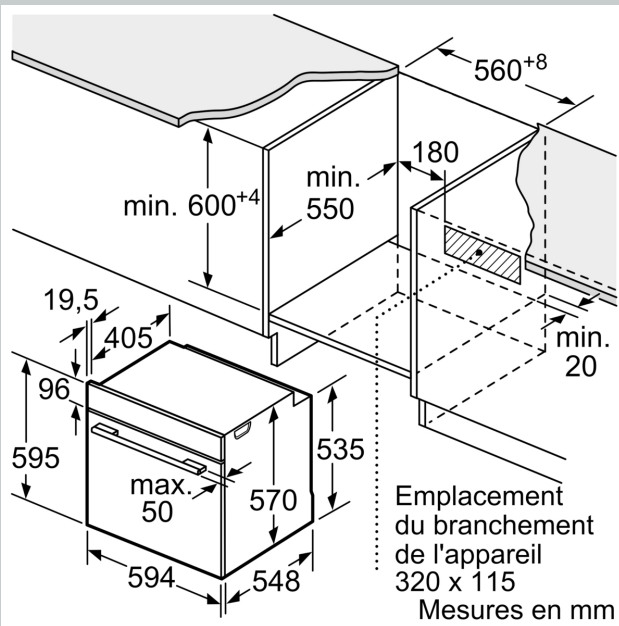
- Câble de raccordement : 120 cm

- Tension nominale : 220 - 240 V
- Puissance totale de raccordement : 3.6 kW
- Classe d'efficacité énergétique (selon norme EU 65/2014) : A+ (sur une échelle allant de A+++ à D)

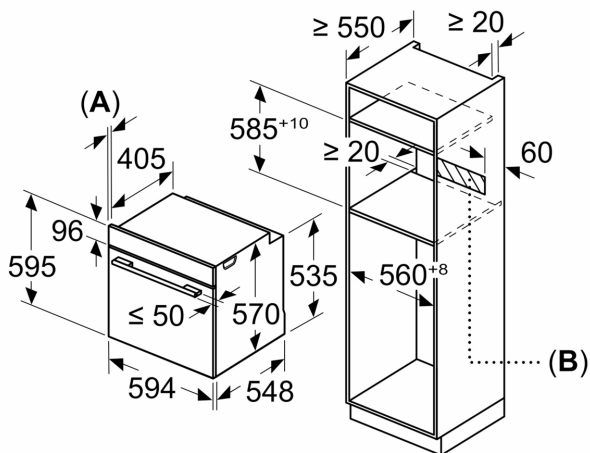
Dimensions:

- Dimensions appareil (HxLxP): 595 x 594 x 548 mm
- Dimensions d'encastrement (HxLxP): 560 mm - 568 mm x 585 mm - 595 mm x 550 mm
- Veuillez vous référer aux dimensions d'encastrement indiquées dans le plan d'installation.
- Nous vous recommandons de choisir des produits complémentaires dans la même gamme : N50, afin d'assurer une combinaison optimale de vos appareils encastrés.
- Pour une solution BI horizontale optimale avec un four Compact MW et un four Fullsize, nous recommandons de choisir un appareil S&H OvenBuilt-In de 60 cm.

N 50, FOUR INTÉGRABLE AVEC FONCTION VAPEUR,
60 X 60 CM, INOX
B6AVH7AN3F



Mesures en mm



A: 19,5 mm
B: Espace pour le raccordement de l'appareil 320 x 115 mm

Montage avec une table de cuisson.

