

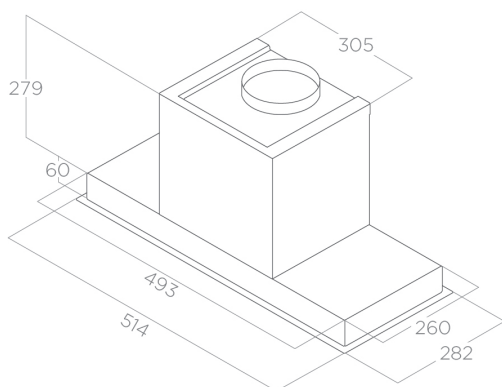


- Strip led
- Classe énergétique A
- Puissance max 690 m³/h

Famille:
HIDDEN 2.0

Référence:
PRF0092333A

Description commerciale:
HIDDEN 2.0 IX/A/52



INSTALLATION

Largeur	52 cm
Mode d'installation	Extraction ou recyclage
Sortie	150 mm
Distance minimale de la plaque électrique	50 cm
Distance minimale de la plaque à gaz	58 - 60 cm
Absorption	277 W

ACCESSORIES

Filtre anti-odeurs	Accessoire - CFC0140343 - Filtre à charbon
Référence filtre anti odeur long durée	CFC0162221
Clapet anti-retour fourni	Oui

CARACTÉRISTIQUES ET FINITION

Commandes	Commandes électroniques 3v+1 Booster
Finition façade	Inox
Finition corps	Inox
Indicateur de saturation des filtres	Oui

PERFORMANCES

Classe énergétique	A
Débit d'air min	300 m ³ /h
Débit d'air max	600 m ³ /h
Débit d'air booster	690 m ³ /h
Niveau sonore min	51 db(a)
Niveau sonore max	67 db(a)
Niveau sonore Booster	70 db(a)

ÉCLAIRAGE

Type et puissance d'éclairage	Strip Led 1x7 W
Température Eclairage Kelvin	3500 K
Intensité Eclairage Lux	365 Lx

LOGISTIQUE

Code EAN	8020283036543
Poids net	9,3 kg
Poids brut	11,7 kg
Longueur emballage	425 mm
Largeur emballage	640 mm
Hauteur emballage	415 mm
Quantité par palette	16