



## Série 4, Réfrigérateur combiné pose-libre, 203 x 70 cm, Couleur Inox KGN492LDF



### Le combiné No Frost avec VitaFresh et une capacité XXL : Conserve plus longtemps la fraîcheur de vos aliments frais.

- **VitaFresh XXL <0 °C>** : des tiroirs extra-larges offrant les conditions idéales pour conserver vos aliments plus longtemps.
- **NoFrost** : le dégivrage du réfrigérateur et du congélateur, c'est terminé.
- **Paroi arrière profilée MultiAirflow** : fait circuler uniformément de l'air frais pour maintenir des températures constantes.
- **PerfectFit** : installer votre réfrigérateur directement collé à un mur ou un autre appareil n'est plus un problème.
- **Super-congélation automatique** : l'appareil détecte automatiquement l'augmentation de température lorsque vous introduisez de nouveaux aliments à l'intérieur.

#### Données techniques

Classe d'efficacité énergétique: D  
Consommation énergétique annuelle moyenne en kWh/an: 223 kWh/annum  
Somme des volumes des compartiments de congélation: 129 l  
Somme des volumes des compartiments pour denrées hautement périssables: 311 l  
Émissions de bruit acoustique dans l'air: 35 dB(A) re 1 pW  
Classe d'émissions de bruit acoustique dans l'air: B  
Type de construction: Pose libre  
Porte habillable: impossible  
Largeur appareil: 700 mm  
Profondeur appareil: 667 mm  
Poids net: 83,8 kg  
Intensité: 10 A  
Charnière de porte: Droite réversible  
Tension: 220-240 V  
Fréquence: 50 Hz  
Certificats de conformité: CE, VDE  
Longueur du cordon électrique: 240 cm  
Autonomie en cas de coupure de courant (h): 18 h  
Nombre de compresseurs: 1  
Nombre de circuit de froid: 2  
Ventilateur dans le compartiment réfrigérateur: non  
Porte réversible: Oui  
Nombre de clayettes réglables dans le réfrigérateur: 3  
Clayettes spéciales bouteille: Oui

#### Accessoires intégrés

3 x casier à oeufs  
1 x bac à glaçons





## Série 4, Réfrigérateur combiné pose-libre, 203 x 70 cm, Couleur Inox KGN492LDF

**Le combiné No Frost avec VitaFresh et une capacité XXL : Conserve plus longtemps la fraîcheur de vos aliments frais.**

### INFORMATIONS GENERALES

- Volume total : 440 l
- Classe d'efficacité énergétique D sur une échelle allant de A à G
- Consommation énergétique : 223 kWh/an
- NoFrost MultiAirflow

### Design

- Portes Finition Inox
- Poignées verticales intégrées
- Paroi arrière blanche avec Multi-Airflow

### Confort et sécurité

- Régulation électronique avec affichage LED de la température
- Chaque zone de température contrôlable et réglable séparément
- Eclairage LED à intensité progressive (SoftStart) dans le réfrigérateur
- Alarme visuelle et sonore de porte ouverte
- Alarme visuelle et sonore de température dans le congélateur

### REFRIGERATEUR

- Réfrigérateur : Volume 311 l
- Super-réfrigération avec arrêt automatique
- 5 clayettes en verre de sécurité, dont 3 réglables en hauteur
- 1 grands et 3 petits balconnets
- Rack à bouteilles chromé

### Système de conservation

- 1 compartiment VitaFresh avec contrôle de l'humidité - les fruits et légumes restent frais et riches en vitamines plus longtemps
- 1 compartiment VitaFresh (0-3°C) : garde viandes et poissons frais 2 x plus longtemps

### CONGELATEUR

- Congélateur : Volume 129 l
- Pouvoir de congélation : 11 kg en 24h
- 3 tiroirs de congélation transparents
- Autonomie en cas de coupure électrique : 18 h

### INFORMATIONS TECHNIQUES

- Dimensions (H x L x P) : 203 x 70 x 66.7 cm
- Classe climatique : SN-T
- Niveau sonore : 35 DB, classe d'efficacité sonore : B
- Charnières à droite, réversibles
- Pieds avant réglables en hauteur, roulettes à l'arrière

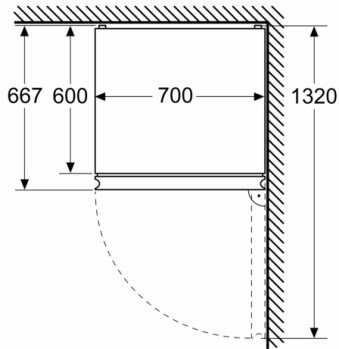
### Accessoires

- bac à glaçons
- Casiers à oeufs

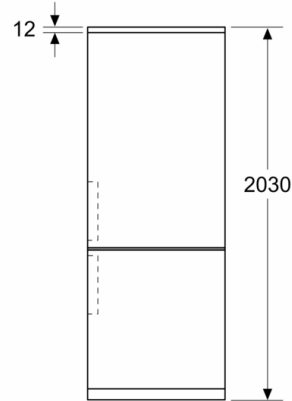


**Série 4, Réfrigérateur combiné pose-libre,  
203 x 70 cm, Couleur Inox  
KGN492LDF**

Mesures en mm



Mesures en mm



Mesures en mm

