



Serie | 8

**FOUR COMPACT  
ENCASTRABLE PYRO 47L  
INOX  
CBG675BS3**



**Accessoires intégrés**

- 1 x grille
- 1 x lèche-frite pour pyrolyse

**Accessoires en option**

HEZ327000 PIERRE A PAIN, HEZ617000 PLAT A PIZZA, HEZ625071 TOLE A GRILLER, HEZ631070 , HEZ632070 Tôle à pâtisserie en émail, anthracite, HEZ634000 , HEZ638178 RAIL TELESCOPIQUE 1NIVEAU SORTIE TOTALE, HEZ660050 Accessory, HEZ660060 Bandeau de finition, HEZ6BCA0 LIVRE DE CUISINE, HEZ6BMA00 , HEZ915003 ROTISSOIRE EN VERRE, HEZG0AS00 Câble de raccordement 3m

**Le four compact puissant : cuisinez en tout confort même dans des espaces restreints.**

- **AutoPilot 10** : succès garanti de tous les plats grâce à 10 programmes automatiques pré-établis.
- **Bandeau de commande avec TFT display** : utilisation facile grâce à un anneau de contrôle avec texte intégral et symboles.
- **Auto-nettoyage par pyrolyse** : pour un nettoyage sans effort.
- **Classe d'efficacité énergétique A+** : meilleurs résultats de cuisson avec une faible consommation d'énergie.
- Fermeture et ouverture douce assistée

**Données techniques**

Couleur de la façade :	Inox
Type de construction :	Encastrable
Système de nettoyage intégré :	Pyrolyse
Niche d'encastrement (mm) :	450-455 x 560-568 x 550
Dimensions du produit (mm) :	455 x 594 x 548
Dimensions du produit emballé (mm) :	520 x 710 x 650
Matériau du bandeau :	Acier inox
Matériau de la porte :	Verre
Poids net (kg) :	30,0
Volume utile du four :	47
Mode de cuisson :	, 4D hot air, Chaleur de sole, Convection naturelle, Décongélation, Gril air pulsé, Gril grande surface, Gril petite surface, Hot Air-Eco, low temperature cooking, maintenir au chaud, Pizza setting, préchauffer
Matériau de la cavité :	Email
Nombre de lampe(s) :	1
Certificats de conformité :	CE, VDE
Longueur du cordon électrique (cm) :	150
Eclairage intérieur - cavité 1 :	1
Tiroir de four :	Montable ultérieurement
Fonction Minuterie du four :	Arrêt, Marche, Réveil
Liste des accessoires inclus :	1 x grille, 1 x lèche-frite pour pyrolyse
Puissance de l'élément de grillage du four 1 (W) :	2800
Puissance de l'élément de convection - four 1 (W) :	1600
Classe énergétique (2010/30/CE) :	A+
Energy consumption per cycle conventional (2010/30/EC) :	0,73
Energy consumption per cycle forced air convection (2010/30/EC) :	0,61
Indice de classe énergétique - NOUVEAU (2010/30/CE) :	81,3
Puissance maximum de raccordement électrique (W) :	2990
Intensité (A) :	13
Tension (V) :	220-240
Fréquence (Hz) :	50; 60
Type de prise :	Fiche cont.terre/Gard.fil ter.
Couleur de la façade :	Inox
Type d'énergie :	Électricité
Certificats de conformité :	CE, VDE
Niche d'encastrement (in) :	x x
Dimension du produit emballé :	20.47 x 25.59 x 27.95
Poids net (lbs) :	66
Poids brut (lbs) :	71
Longueur du cordon électrique (cm) :	150
Poids net (kg) :	30,0
Poids brut (kg) :	32,0



4 242005 110827



## Serie | 8 Four

### **FOUR COMPACT ENCASTRABLE PYRO 47L INOX CBG675BS3**

**Le four compact puissant : cuisinez en tout confort même dans des espaces restreints.**

#### **Nettoyage :**

- Nettoyage Pyrolyse

#### **Design :**

- Ecran TFT couleur sensitif 2,5", avec texte clair
- Anneau de contrôle intuitif

#### **Type de four/Modes de cuisson**

- Volume 47 l
- 13 modes de cuisson :  
Hotair 4D, convection naturelle, convection naturelle Eco, chaleur de sole , chaleur de vôte et sole, gril grande surface, gril petite surface, gril air pulsé, maintien chaud, cuisson basse température, préchauffage, position pizza, Hotair Eco, décongélation

#### **Confort/Sécurité**

- Réglage de température : 30 °C - 300 °C
- Température de porte 30 °C
- Porte abattante, Système SoftMove : fermeture, ouverture douce assistée
- Préconisation de température  
Affichage de la température  
Contrôle optique de la montée en température  
programmes automatiques  
Fonction Sabbath
- 10 programmes automatiques
- Préchauffage Booster
- Eclairage halogène
- Verrou de porte électronique  
Sécurité enfants  
Coupure automatique du four  
Indicateur de chaleur résiduelle  
Touche marche  
Interrupteur au contact de la porte
- Ventilateur de refroidissement

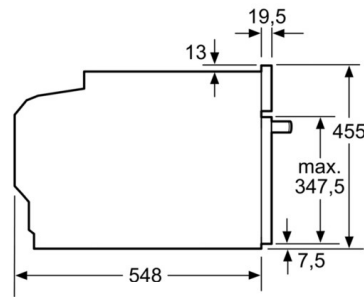
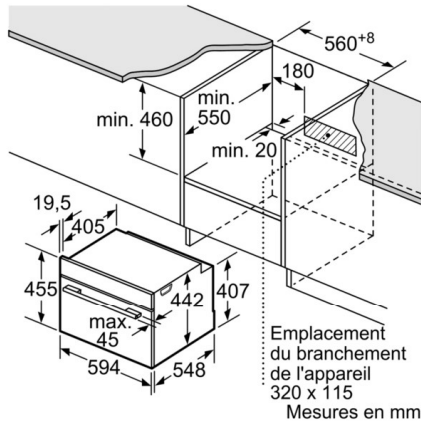
#### **Données techniques :**

- Câble de raccordement : 150 cm
- Puissance totale de raccordement : 2.99 kW
- Classe d'efficacité énergétique: Classe d'efficacité énergétique (selon EU Nr. 65/2014): A+ (sur une échelle de classe d'efficacité énergétique de A+++ tot D)  
Consommation d'énergie chaleur vôte/sole: 0.73 kWh  
Consommation d'énergie air pulsé: 0.61 kWh  
Nombres de cavités: 1  
Source de chaleur: électrique  
Volume cavité : 47 l

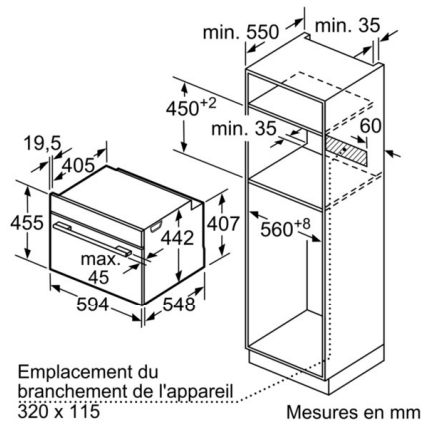


Serie | 8 Four

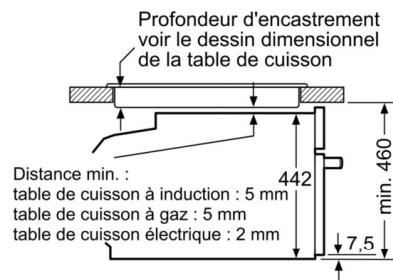
**FOUR COMPACT ENCASTRABLE PYRO 47L  
INOX  
CBG675BS3**



Mesures en mm



Montage avec une table de cuisson.



Mesures en mm

Si l'appareil compact est installé sous une table de cuisson, les épaisseurs de plaque de travail suivantes (le cas échéant y compris la sous-structure) doivent être respectées.

Type de table de cuisson	épaisseur de plaque de travail min.	
Table de cuisson à induction	appliqué 42 mm	affleurant 43 mm
table de cuisson à induction pleine surface	52 mm	53 mm
table de cuisson à gaz	32 mm	43 mm
table de cuisson électrique	32 mm	35 mm