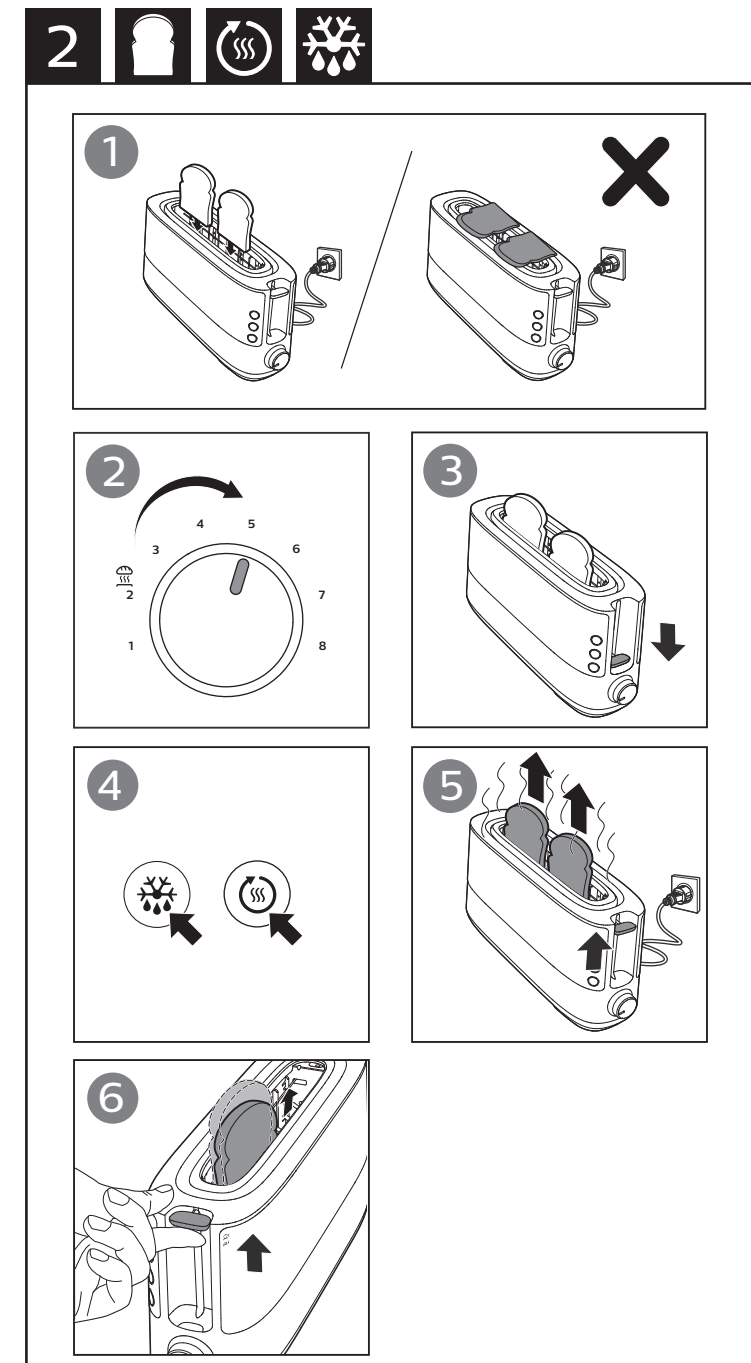
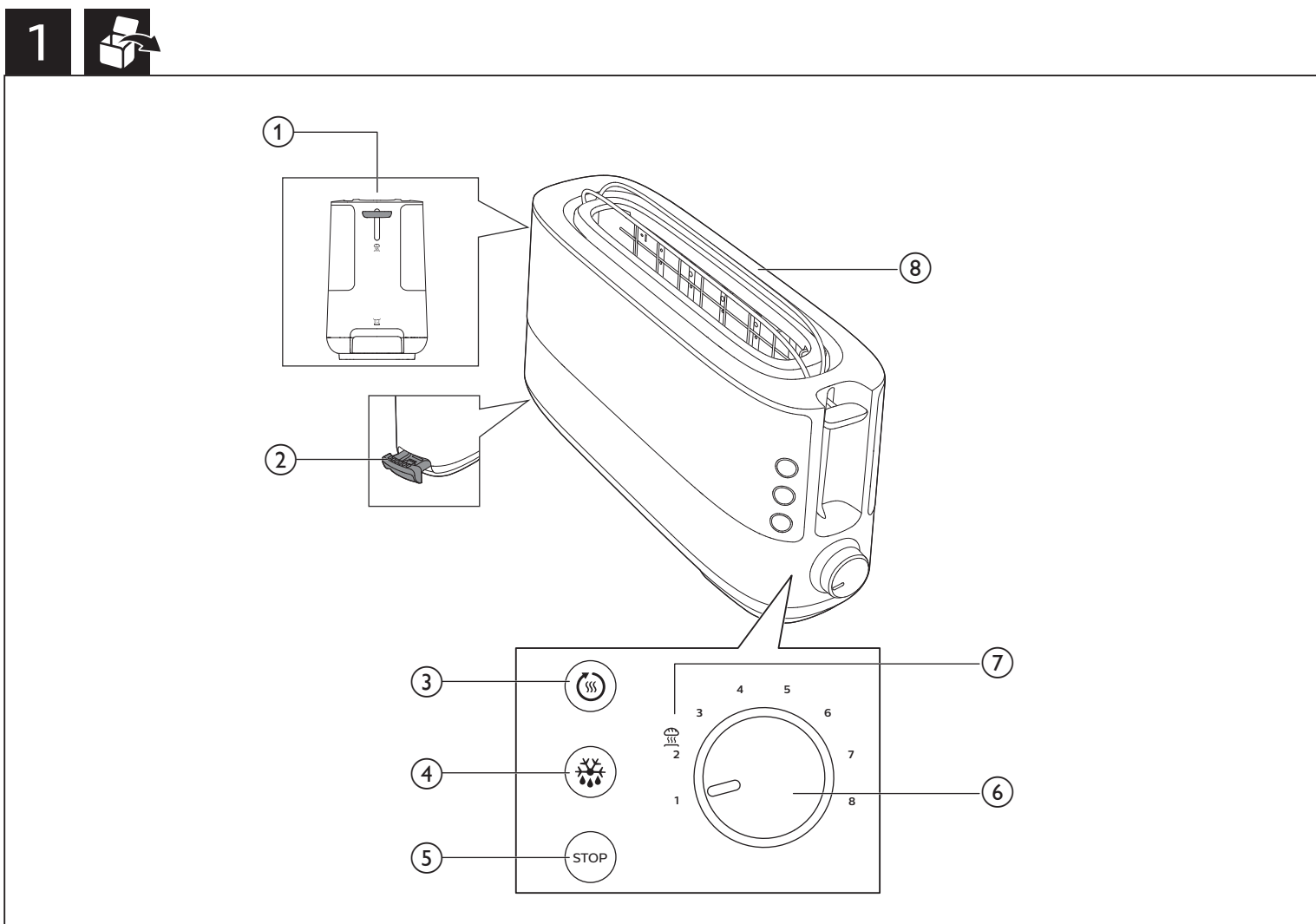


PHILIPS

HD2692



EN	User manual	NL	Gebruiksaanwijzing
DA	Brugervejledning	NO	Brukerhåndbok
DE	Benutzerhandbuch	PT	Manual do utilizador
ES	Manual del usuario	SV	Användarhandbok
FI	Käyttöopas	TR	Kullanım kılavuzu
FR	Mode d'emploi		دليل المستخدم AR
IT	Manuale utente		راهنمای کاربر FA



**English**

Do not use any tool to clean the slot.

**Dansk**

Brug ikke redskaber til rengøring af brødholderen.

**Deutsch**

Verwenden Sie kein Werkzeug zum Reinigen des Toastschlitzes.

**Español**

No utilice ninguna herramienta para limpiar la ranura.

**Suomi**

Älä käytä aukon puhdistamiseen työkalua.

**Français**

N'utilisez pas d'outil pour nettoyer l'encoche.

**Italiano**

Non utilizzare alcun utensile per pulire l'alloggiamento.

**Nederlands**

Gebruik geen voorwerpen om de sleuf schoon te maken.

**Norsk**

Ikke bruk verktøy for å rengjøre sporet.

**Português**

Não utilize nenhum utensílio para limpar a ranhura.

**Svenska**

Rengör inte facket med ett verktyg.

**Türkçe**

Yuvayı temizlemek için herhangi bir araç kullanmayın.

**العربية**

لا تستخدم أي أداة لتنظيف الفتحة.

**فارسی**

از هیچ ابزاری برای تمیز کردن شیار استفاده نکنید.

**English**

- Warming rack lever
- Crumb tray
- Reheating button
- Defrosting button
- Stop button
- Browning control
- Bun warming setting
- Warming rack

**Español**

- Palanca de la rejilla calentabollos
- Bandeja recogemigas
- Botón para recalentar
- Botón para descongelar
- Botón de parada
- Control de tostado
- Posición para calentar bollos
- Rejilla calentabollos

**Italiano**

- Leva della griglia scaldabriosche
- Vassoio raccoglibriciole
- Pulsante di riscaldamento
- Pulsante di scongelamento
- Pulsante di arresto
- Controllo doratura
- Impostazione riscaldamento panini
- Griglia scaldabriosche

**Português**

- Manipulo da estufa de aquecimento
- Tabuleiro das migalhas
- Botão de reaquecimento
- Botão de descongelação
- Botão de paragem
- Controlo de torragem
- Regulação para aquecimento de pão
- Estufa de aquecimento

**Türkçe**

- Isıtma telli kolu
- Kırıntı tepsi
- Tekrar ısıtma düğmesi
- Buz çözme düğmesi
- Durdurma düğmesi
- Kızartma ayan
- Poğaçta ısıtma ayan
- Isıtma teli

**العربية**

- عجلة رف التسخين
- صينية الكفات
- زر إعادة التسخين
- زر إذابة الجليد
- زر إيقاف التشغيل
- التحكم في درجة التسخين
- إعداد تسخين للخبز
- رف التسخين

**فارسی**

- دسته شبکه گرم کننده
- سینی خردههای نان
- دکمه گرم کردن
- دکمه یخ زدایی
- دکمه برشته کردن
- کنترل برشته کردن
- تنظیم گرم کردن نان همبرگر
- شبکه گرم کننده

**Dansk**

- Udløserknop til bollerist
- Krummebakke
- Genopvarmningsknop
- Optøningsknop
- Stopknop
- Risteindstilling
- Indstilling for opvarmning af boller
- Bollerist

**Suomi**

- Lämmitystelineen vipu
- Murutarjotin
- Uudelleenlämmityspainike
- Sulatuspainike
- Pysäytyspainike
- Paahtoasteen säätö
- Sämpylöiden lämmitysoasetus
- Lämmitysteline

**Nederlands**

- Hendel voor opwarmrek
- Krummellade
- Opwarmknop
- Ontdooi knop
- Stopknop
- Bruiningsknop
- Opwarmstand
- Opwarmrek

**Svenska**

- Spak för uppvärmningsställ
- Smulbricka
- Uppvärmningsknapp
- Uppptiningsknapp
- Stoppknapp
- Rostningsreglage
- Uppvärmningsinställning
- Uppvärmningsställ

**Deutsch**

- Brötchenaufsatzhebel
- Krümelschublade
- Aufwärtaste
- Auftautaste
- Stoppaste
- Röstgradkontrolle
- Aufbackeinstellung
- Brötchenaufsatz

**Français**

- Manette de la grille de réchauffage
- Ramasse-miettes
- Bouton de réchauffage
- Bouton de décongélation
- Bouton d'arrêt
- Réglage du dorage
- Fonction de réchauffage de petits pains

**8** Grille de réchauffage

**7** Innstilling for å varme opp bolle

**8** Varmerist

**Português**

- Manipulo da estufa de aquecimento
- Tabuleiro das migalhas
- Botão de reaquecimento
- Botão de descongelação
- Botão de paragem
- Controlo de torragem
- Regulação para aquecimento de pão
- Estufa de aquecimento

**Svenska**

- Spak för uppvärmningsställ
- Smulbricka
- Uppvärmningsknapp
- Uppptiningsknapp
- Stoppknapp
- Rostningsreglage
- Uppvärmningsinställning
- Uppvärmningsställ

**Norsok**

- Håndtak til varmerist
- Smulebrett
- Oppvarmningsknapp
- Tineknapp
- Stopp-knapp
- Bruningsbryter

**Türkçe**

- Isıtma telli kolu
- Kırıntı tepsi
- Tekrar ısıtma düğmesi
- Buz çözme düğmesi
- Durdurma düğmesi
- Kızartma ayan
- Poğaçta ısıtma ayan
- Isıtma teli

**العربية**

- عجلة رف التسخين
- صينية الكفات
- زر إعادة التسخين
- زر إذابة الجليد
- زر إيقاف التشغيل
- التحكم في درجة التسخين
- إعداد تسخين للخبز
- رف التسخين

**فارسی**

- دسته شبکه گرم کننده
- سینی خردههای نان
- دکمه گرم کردن
- دکمه یخ زدایی
- دکمه برشته کردن
- کنترل برشته کردن
- تنظیم گرم کردن نان همبرگر
- شبکه گرم کننده

**3**

- Put the toaster in a properly ventilated room and select the highest browning setting. Let the toaster complete a few toasting cycles without bread in it. This burns off any dust and prevents unpleasant smells.
- To toast bread, follow the steps 1, 2, 3, 5.
- Select a low setting (1-2) for lightly toasted bread.
- Select a high setting (6-8) for darkly toasted bread.
- To reheat bread, press the reheating button (⊕).
- To defrost bread, select the desired setting and then press the defrosting button (⊖).

**Note:**

- Do not operate the appliance without the crumb tray.
- Never force bread into toasting slots. Never toast bread slices that have been buttered.
- For dry, thin or stale bread, select a lower setting. This type of bread has less moisture and it will go brown quicker than moist, thick or fresh bread.
- For fruit bread like raisin bread, select a lower setting.
- For higher sugar content bread, select a lower setting.
- For heavier textured bread like rye bread or whole wheat bread, select a higher setting.
- When you toast one slice of bread, browning of toast may be slightly varied from one side to the other.
- For bread that may have loose food bits, for example raisin bread and whole wheat bread, remove the loose bits before putting bread slices into the slot. This can avoid potential flame/smoke resulting from loose food bits dropping/sticking in the toaster chamber.

**English**

**Before first use**

Put the toaster in a properly ventilated room and select the highest browning setting. Let the toaster complete a few toasting cycles without bread in it. This burns off any dust and prevents unpleasant smells.

**Toast, reheat, or defrost bread (fig.2)**

**Note:**

- Do not operate the appliance without the crumb tray.
- Never force bread into toasting slots. Never toast bread slices that have been buttered.
- For dry, thin or stale bread, select a lower setting. This type of bread has less moisture and it will go brown quicker than moist, thick or fresh bread.
- For fruit bread like raisin bread, select a lower setting.
- For higher sugar content bread, select a lower setting.
- For heavier textured bread like rye bread or whole wheat bread, select a higher setting.
- When you toast one slice of bread, browning of toast may be slightly varied from one side to the other.
- For bread that may have loose food bits, for example raisin bread and whole wheat bread, remove the loose bits before putting bread slices into the slot. This can avoid potential flame/smoke resulting from loose food bits dropping/sticking in the toaster chamber.

**Tip:**

- You may use different browning settings when toasting different types of bread:
- For dry, thin or stale bread, select a lower setting. This type of bread has less moisture and it will go brown quicker than moist, thick or fresh bread.
- For fruit bread like raisin bread, select a lower setting.
- For higher sugar content bread, select a lower setting.
- For heavier textured bread like rye bread or whole wheat bread, select a higher setting.
- When you toast one slice of bread, browning of toast may be slightly varied from one side to the other.
- For bread that may have loose food bits, for example raisin bread and whole wheat bread, remove the loose bits before putting bread slices into the slot. This can avoid potential flame/smoke resulting from loose food bits dropping/sticking in the toaster chamber.

**Bun warming (fig.3)**

To warm buns, follow the steps below:

- Push down the warming rack lever to unfold the warming rack.
- Turn the browning control to the bun warming setting (⊕).

**Note:**

- Never put the rolls to be warmed up directly on top of the toaster. Always use the warming rack to avoid damage to the toaster.

**Cleaning (fig.4)**

**Warning:**

- Never use scouring pads, abrasive cleaning agents or aggressive liquids to clean the appliance.

**Note:**

- Crumbs will accumulate and catch fire if the crumb tray is not cleaned frequently.
- Lightly tap the toaster housing to dislodge any bread crumbs in the toaster chamber.
- Allow toaster to cool down for 30 minutes after use before cleaning the toaster.

**Dansk**

**Før apparatet tages i brug**

Placer brødristeren i et rum med ordentlig udluftning, og vælg den højeste bruningsindstilling. Lad brødristeren gennemføre et par ristinger uden brød. Derved afbrændes eventuelle støvpartikler, som kan give en ubehagelig lugt.

**Rist, genopvarm eller optø brød (fig.2)**

**Bemærk:**

- Brug ikke apparatet uden krummebakken.
- Brug aldrig vold og magt for at få brødet ned i brødholderen. Rist aldrig smurte brødskiver. Vær ekstra forsigtig når du rister brød med sukker, syltetøj, rosiner eller frugstykker, da der er risiko for overophedning. Kom ikke bojede, beskadigede eller odelagte brødskiver i brødristeren, da de kan sætte sig fast i brødholderen eller ristekammeret.

Risting af brød: Følg trin 1, 2, 3, 5.

- Vælg en lav indstilling (1-2) for at få let ristet brød.
- Vælg en høj indstilling (6-8) for at få mørkere ristet brød.

Du kan genopvarme brød ved at trykke på genopvarmningsknappen (⊕).

Fopr aHvis du vil optø brød, skal du vælge den ønskede indstilling og derefter trykke på optøningsknappen (⊖).

**Bemærk:**

- Du kan når som helst afbryde ristingen og få brødet til at springe op ved at trykke på stopknappen (STOP) på brødristeren.

**Tip:**

- Du kan anvende forskellige risteindstillinger, når du rister forskellige typer brød:
- Når du rister tørt, tyndt eller gammelt brød, skal du vælge en lavere indstilling. Denne type brød har lavere fugtindhold, og brødet ristes hurtigere end blødt, tykt eller friskt brød.
- Når du rister brød med frugter i, f.eks. rosiner, skal du vælge en lavere indstilling.
- Når du rister brød med højt sukkerindhold, skal du vælge en lavere indstilling.
- Når du rister brød med tungere konsistens, f.eks. rugbrød eller fuldkornsbrød, skal du vælge en højere indstilling.
- Når du rister en skive brød, kan der være forskel på, hvor meget de to sider af brødet ristes
- Når du rister brød med løse elementer, f.eks. rosiner og fuldkornsbrød, skal du fjerne de løse elementer, før du sætter brødskiverne ned i brødholderen. Derved forhindrer du, at der kommer flammer/røg fra løse madstykker, der falder ned i/sætter sig fast i ristekammeret.

**Opvarmning af boller (fig. 3)**

Du kan opvarme boller ved at følge nedenstående trin:

- Tryk udløseren til bolleristen ned, så bolleristen foldes ud.
- Drej risteindstillingen til indstillingen for opvarmning af boller (⊕).

**Bemærk:**

- Læg aldrig bollerne, der skal varmes op, direkte oven på brødristeren. Brug altid bolleristen for at undgå at beskadige brødristeren.

**Rengøring (fig. 4)**

**Advarsel:**

- Brug aldrig skuresvampe eller skræppe rengøringsmidler til rengøring af apparatet.

**Bemærk:**

- Krummer ophobes og bryder i brand, hvis krummebakken ikke rengøres jævnligt.
- Bank let på brødristeren, så evt. brødkrummer i ristekammeret kommer løs.
- Lad brødristeren køle af i 30 minutter efter brug, før den rengøres.

**Deutsch**

**Vor dem ersten Gebrauch**

Stellen Sie den Toaster in ein ausreichend belüftetes Zimmer, und wählen Sie die höchste Röststufe aus. Lassen Sie den Toaster einige Toastvorgänge ohne Brot durchführen. Dadurch verbrennt Staub, und es werden unangenehme Gerüche verhindert.

**Toasten, Aufwärmen und Auftauen von Brot (Abb. 2)**

**Hinweis:**

- Verwenden Sie das Gerät niemals ohne die Abtropfschale.
- Niemals Brot mit Gewalt in die Toastschlitze pressen. Niemals mit Butter beschmierte Brotscheiben toasten. Seien Sie besonders vorsichtig beim Toasten von Brot, das Zucker, Eingemachtes, Rosinen oder Fruchtstücke enthält. Hierbei besteht Überhitzungsgefahr. Verwenden Sie keine verbogenen, beschädigten oder zerbrochenen Brotscheiben, da diese den Toastschlitz verstopfen oder in der Toastkammer stecken bleiben könnten.

Um Brot zu toaten, folgen Sie den Schritten 1, 2, 3 und 5.

- Wählen Sie eine geringe Einstellung (1-2) für leicht getoastetes Brot aus.
- Wählen Sie eine höhere Stufe (6 bis 8) für dunkel getoastetes Brot aus.

Um Brot aufzutauen, drücken Sie die Aufwärtaste (⊕).

Um Brot aufzutauen, wählen Sie die gewünschte Einstellung, und drücken Sie dann auf die Auftautaste (⊖).

**Hinweis:**

- Sie können den Toastvorgang jederzeit abbrechen, indem Sie die Taste (STOP) am Toaster drücken. Das Brot wird sofort ausgeworfen.

**Tip:**

- Sie können verschiedene Röstungsstufen für das Toasten unterschiedlicher Brotsorten einstellen:
- Wählen Sie eine niedrigere Einstellung für trockenere, dünnes oder altes Brot aus. Dieses Brot weist weniger Feuchtigkeit auf und wird schneller braun als feuchtes, dickes oder frisches Brot.
- Wählen Sie eine niedrigere Einstellung für Roggenbrot wie Rosinenbrot aus.
- Wählen Sie eine niedrigere Einstellung für Brot mit höherem Zuckergehalt aus.
- Wählen Sie eine höhere Einstellung für Brot mit dichter Struktur wie Roggenbrot oder Vollkornbrot aus.

Beim Toasten einer Brotscheibe kann sich der Röstungsgrad der beiden Scheibenseiten unterscheiden.

Wenn Sie Brot toasten möchten, das lose Bestandteile enthält, z. B. Rosinenbrot oder Vollkornbrot, entfernen Sie diese, bevor Sie die Brotscheiben in den Toastschlitz geben. Dies verringert die Brand- bzw. Rauchgefahr durch lose Bestandteile, die herunterfallen oder in der Toastkammer stecken bleiben.

**Aufbacken (Abb. 3)**

Um Brötchen aufzubacken, folgen Sie den untenstehenden Schritten:

- Schieben Sie den Hebel nach unten, um den Brötchenaufsatz aufzuklappen.
- Stellen Sie die Röstgradkontrolle auf die Aufbackeinstellung (⊕).

**Hinweis:**

- Legen Sie die Brötchen zum Aufbacken niemals direkt auf den Toaster. Verwenden Sie immer den Brötchenaufsatz, um Beschädigungen des Toasters zu vermeiden.

**Reinigung (Abb. 4)**

**Warnung:**

- Benutzen Sie zum Reinigen des Geräts keine Scheuerschwämme und -mittel oder aggressive Flüssigkeiten.

**Hinweis:**

- Krümml sammeln und entzünden sich, wenn die Krümelschublade nicht regelmäßig gereinigt wird.
- Klopfen Sie leicht gegen das Toastergehäuse, um Brotkrümel aus der Toastkammer zu entfernen.
- Lassen Sie den Toaster nach der Verwendung 30 Minuten abkühlen, bevor Sie ihn reinigen.

**Español**

**Antes de utilizarlo por primera vez**

Coloque el tostador en una habitación con la ventilación adecuada y seleccione la máxima intensidad de tostado. Deje que el tostador realice algunos ciclos de tostado sin pan. De esta forma se quemará el polvo y se evitan olores desagradables.

**Tostar, recalentar o descongelar pan (Fig. 2)**

**Nota:**

- No utilice el aparato sin la bandeja recogemigas.
- Nunca ejerza fuerza para introducir el pan en las ranuras. No tueste rebanadas de pan untadas con mantequilla. Tenga especial cuidado al tostar pan con contenido en azúcar, conservantes, pasas o trozos de fruta, ya que puede producirse un sobrecalentamiento. No introduzca rebanadas de pan dobladas, estropeadas ni rotas en el tostador, ya que pueden atascarse en la ranura o en la cámara de tostado.

Para tostar pan, siga los pasos 1, 2, 3, 5.

- Seleccione una posición baja (1 - 2) si desea pan ligeramente tostado.
- Seleccione una posición alta (6 - 8) si desea pan muy tostado.

Para recalentar pan, pulse el botón para recalentar (⊕).

Para descongelar el pan, seleccione la configuración deseada y pulse el botón para descongelar (⊖).

**Nota:**

- Puede detener el proceso de tostado y sacar el pan en cualquier momento pulsando el botón de parada (STOP) del tostador.

**Consejo:**

- Puede utilizar diferentes posiciones de tostado para distintos tipos de pan:
- Para pan seco, fino o duro, seleccione una intensidad más baja. Este tipo de pan es menos húmedo y se tostará antes que el pan húmedo, denso o recién hecho.
- Para pan con fruta como el pan de pasas, seleccione una intensidad más baja.
- Para pan con un mayor contenido en azúcar, seleccione una intensidad más baja.
- Para pan con una textura más densa, como el pan de centeno o el pan de trigo integral, seleccione una intensidad más alta.
- Si tuesta una rebanada de pan, es posible que el tueste varíe ligeramente de un lado a otro.
- Para pan del que se puedan desprender pedazos, como el pan de pasas y el pan de trigo integral, retire los trozos sueltos antes de introducir las rebanadas en la ranura. De esta manera se evitan posibles llamas o el humo resultante del atasco de los pedazos caídos en la cámara de tostado.

**4**

- Push down the warming rack lever to unfold the warming rack.
- Turn the browning control to the bun warming setting (⊕).
- Lightly tap the toaster housing to dislodge any bread crumbs in the toaster chamber.
- Allow toaster to cool down for 30 minutes after use before cleaning the toaster.
- Never use scouring pads, abrasive cleaning agents or aggressive liquids to clean the appliance.

**English**

**Before first use**

Put the toaster in a properly ventilated room and select the highest browning setting. Let the toaster complete a few toasting cycles without bread in it. This burns off any dust and prevents unpleasant smells.

**Toast, reheat, or defrost bread (fig.2)**

**Note:**

- Do not operate the appliance without the crumb tray.
- Never force bread into toasting slots. Never toast bread slices that have been buttered.
- For dry, thin or stale bread, select a lower setting. This type of bread has less moisture and it will go brown quicker than moist, thick or fresh bread.
- For fruit bread like raisin bread, select a lower setting.
- For higher sugar content bread, select a lower setting.
- For heavier textured bread like rye bread or whole wheat bread, select a higher setting.
- When you toast one slice of bread, browning of toast may be slightly varied from one side to the other.
- For bread that may have loose food bits, for example raisin bread and whole wheat bread, remove the loose bits before putting bread slices into the slot. This can avoid potential flame/smoke resulting from loose food bits dropping/sticking in the toaster chamber.

**Tip:**

- You may use different browning settings when toasting different types of bread:
- For dry, thin or stale bread, select a lower setting. This type of bread has less moisture and it will go brown quicker than moist, thick or fresh bread.
- For fruit bread like raisin bread, select a lower setting.
- For higher sugar content bread, select a lower setting.
- For heavier textured bread like rye bread or whole wheat bread, select a higher setting.
- When you toast one slice of bread, browning of toast may be slightly varied from one side to the other.
- For bread that may have loose food bits, for example raisin bread and whole wheat bread, remove the loose bits before putting bread slices into the slot. This can avoid potential flame/smoke resulting from loose food bits dropping/sticking in the toaster chamber.

**Bun warming (fig.3)**

To warm buns, follow the steps below:

- Push down the warming rack lever to unfold the warming rack.
- Turn the browning control to the bun warming setting (⊕).

**Note:**

- Never put the rolls to be warmed up directly on top of the toaster. Always use the warming rack to avoid damage to the toaster.

**Cleaning (fig.4)**

**Warning:**

- Never use scouring pads, abrasive cleaning agents or aggressive liquids to clean the appliance.

**Note:**

- Crumbs will accumulate and catch fire if the crumb tray is not cleaned frequently.
- Lightly tap the toaster housing to dislodge any bread crumbs in the toaster chamber.
- Allow toaster to cool down for 30 minutes after use before cleaning the toaster.

**Dansk**

**Før apparatet tages i brug**

Placer brødristeren i et rum med ordentlig udluftning, og vælg den højeste bruningsindstilling. Lad brødristeren gennemføre et par ristinger uden brød. Derved afbrændes eventuelle støvpartikler, som kan give en ubehagelig lugt.

**Rist, genopvarm eller optø brød (fig.2)**

**Bemærk:**

- Brug ikke apparatet uden krummebakken.
- Brug aldrig vold og magt for at få brødet ned i brødholderen. Rist aldrig smurte brødskiver. Vær ekstra forsigtig når du rister brød med sukker, syltetøj, rosiner eller frugstykker, da der er risiko for overophedning. Kom ikke bojede, beskadigede eller odelagte brødskiver i brødristeren, da de kan sætte sig fast i brødholderen eller ristekammeret.

Risting af brød: Følg trin 1, 2, 3, 5.

- Vælg en lav indstilling (1-2) for at få let ristet brød.
- Vælg en høj indstilling (6-8) for at få mørkere ristet brød.

Du kan genopvarme brød ved at trykke på genopvarmningsknappen (⊕).

Fopr aHvis du vil optø brød, skal du vælge den ønskede indstilling og derefter trykke på optøningsknappen (⊖).

**Bemærk:**

- Du kan når som helst afbryde ristingen og få brødet til at springe op ved at trykke på stopknappen (STOP) på brødristeren.

**Tip:**

- Du kan anvende forskellige risteindstillinger, når du rister forskellige typer brød:
- Når du rister tørt, tyndt eller gammelt brød, skal du vælge en lavere indstilling. Denne type brød har lavere fugtindhold, og brødet ristes hurtigere end blødt, tykt eller friskt brød.
- Når du rister brød med frugter i, f.eks. rosiner, skal du vælge en lavere indstilling.
- Når du rister brød med højt sukkerindhold, skal du vælge en lavere indstilling.
- Når du rister brød med tungere konsistens, f.eks. rugbrød eller fuldkornsbrød, skal du vælge en højere indstilling.
- Når du rister en skive brød, kan der være forskel på, hvor meget de to sider af brødet ristes
- Når du rister brød med løse elementer, f.eks. rosiner og fuldkornsbrød, skal du fjerne de løse elementer, før du sætter brødskiverne ned i brødholderen. Derved forhindrer du, at der kommer flammer/røg fra løse madstykker, der falder ned i/sætter sig fast i ristekammeret.

**Opvarmning af boller (fig. 3)**

Du kan opvarme boller ved at følge nedenstående trin:

- Tryk udløseren til bolleristen ned, så bolleristen foldes ud.
- Drej risteindstillingen til indstillingen for opvarmning af boller (⊕).

**Bemærk:**

- Læg aldrig bollerne, der skal varmes op, direkte oven på brødristeren. Brug altid bolleristen for at undgå at beskadige brødristeren.

**Rengøring (fig. 4)**

**Advarsel:**

- Brug aldrig skuresvampe eller skræppe rengøringsmidler til rengøring af apparatet.

**Bemærk:**

- Krummer ophobes og bryder i brand, hvis krummebakken ikke rengøres jævnligt.
- Bank let på brødristeren, så evt. brødkrummer i ristekammeret kommer løs.
- Lad brødristeren køle af i 30 minutter efter brug, før den rengøres.

**Deutsch**

**Vor dem ersten Gebrauch**

Stellen Sie den Toaster in ein ausreichend belüftetes Zimmer, und wählen Sie die höchste Röststufe aus. Lassen Sie den Toaster einige Toastvorgänge ohne Brot durchführen. Dadurch verbrennt Staub, und es werden unangenehme Gerüche verhindert.

**Toasten, Aufwärmen und Auftauen von Brot (Abb. 2)**

**Hinweis:**

- Verwenden Sie das Gerät niemals ohne die Abtropfschale.
- Niemals Brot mit Gewalt in die Toastschlitze pressen. Niemals mit Butter beschmierte Brotscheiben toasten. Seien Sie besonders vorsichtig beim Toasten von Brot, das Zucker, Eingemachtes, Rosinen oder Fruchtstücke enthält. Hierbei besteht Überhitzungsgefahr. Verwenden Sie keine verbogenen, beschädigten oder zerbrochenen Brotscheiben, da diese den Toastschlitz verstopfen oder in der Toastkammer stecken bleiben könnten.

Um Brot zu toaten, folgen Sie den Schritten 1, 2, 3 und 5.

- Wählen Sie eine geringe Einstellung (1-2) für leicht getoastetes Brot aus.
- Wählen Sie eine höhere Stufe (6 bis 8) für dunkel getoastetes Brot aus.

Um Brot aufzutauen, drücken Sie die Aufwärtaste (⊕).

Um Brot aufzutauen, wählen Sie die gewünschte Einstellung, und drücken Sie dann auf die Auftautaste (⊖).

**Hinweis:**

- Sie können den Toastvorgang jederzeit abbrechen, indem Sie die Taste (STOP) am Toaster drücken. Das Brot wird sofort ausgeworfen.

**Tip:**

- Sie können verschiedene Röstungsstufen für das Toasten unterschiedlicher Brotsorten einstellen:
- Wählen Sie eine niedrigere Einstellung für trockenere, dünnes oder altes Brot aus. Dieses Brot weist weniger Feuchtigkeit auf und wird schneller braun als feuchtes, dickes oder frisches Brot.
- Wählen Sie eine niedrigere Einstellung für Roggenbrot wie Rosinenbrot aus.
- Wählen Sie eine niedrigere Einstellung für Brot mit höherem Zuckergehalt aus.
- Wählen Sie eine höhere Einstellung für Brot mit dichter Struktur wie Roggenbrot oder Vollkornbrot aus.

Beim Toasten einer Brotscheibe kann sich der Röstungsgrad der beiden Scheibenseiten unterscheiden.

Wenn Sie Brot toasten möchten, das lose Bestandteile enthält, z. B. Rosinenbrot oder Vollkornbrot, entfernen Sie diese, bevor Sie die Brotscheiben in den Toastschlitz geben. Dies verringert die Brand- bzw. Rauchgefahr durch lose Bestandteile, die herunterfallen oder in der Toastkammer stecken bleiben.

**Aufbacken (Abb. 3)**

Um Brötchen aufzubacken, folgen Sie den untenstehenden Schritten:

- Schieben Sie den Hebel nach unten, um den Brötchenaufsatz aufzuklappen.
- Stellen Sie die Röstgradkontrolle auf die Aufbackeinstellung (⊕).

**Hinweis:**

- Legen Sie die Brötchen zum Aufbacken niemals direkt auf den Toaster. Verwenden Sie immer den Brötchenaufsatz, um Beschädigungen des Toasters zu vermeiden.

**Reinigung (Abb. 4)**

**Warnung:**

- Benutzen Sie zum Reinigen des Geräts keine Scheuerschwämme und -mittel oder aggressive Flüssigkeiten.

**Hinweis:**

- Krümml sammeln und entzünden sich, wenn die Krümelschublade nicht regelmäßig gereinigt wird.
- Klopfen Sie leicht gegen das Toastergehäuse, um Brotkrümel aus der Toastkammer zu entfernen.
- Lassen Sie den Toaster nach der Verwendung 30 Minuten abkühlen, bevor Sie ihn reinigen.

**Español**

**Antes de utilizarlo por primera vez**

Coloque el tostador en una habitación con la ventilación adecuada y seleccione la máxima intensidad de tostado. Deje que el tostador realice algunos ciclos de tostado sin pan. De esta forma se quemará el polvo y se evitan olores desagradables.

**Tostar, recalentar o descongelar pan (Fig. 2)**

**Nota:**

- No utilice el aparato sin la bandeja recogemigas.
- Nunca ejerza fuerza para introducir el pan en las ranuras. No tueste rebanadas de pan untadas con mantequilla. Tenga especial cuidado al tostar pan con contenido en azúcar, conservantes, pasas o trozos de fruta, ya que puede producirse un sobrecalentamiento. No introduzca rebanadas de pan dobladas, estropeadas ni rotas en el tostador, ya que pueden atascarse en la ranura o en la cámara de tostado.

Para tostar pan, siga los pasos 1, 2, 3, 5.

- Seleccione una posición baja (1 - 2) si desea pan ligeramente tostado.
- Seleccione una posición alta (6 - 8) si desea pan muy tostado.

Para recalentar pan, pulse el botón para recalentar (⊕).

Para descongelar el pan, seleccione la configuración deseada y pulse el botón para descongelar (⊖).

**Nota:**

- Puede detener el proceso de tostado y sacar el pan en cualquier momento pulsando el botón de parada (STOP) del tostador.

**Consejo:**

- Puede utilizar diferentes posiciones de tostado para distintos tipos de pan:
- Para pan seco, fino o duro, seleccione una intensidad más baja. Este tipo de pan es menos húmedo y se tostará antes que el pan húmedo, denso o recién hecho.
- Para pan con fruta como el pan de pasas, seleccione una intensidad más baja.
- Para pan con un mayor contenido en azúcar, seleccione una intensidad más baja.
- Para pan con una textura más densa, como el pan de centeno o el pan de trigo integral, seleccione una intensidad más alta.
- Si tuesta una rebanada de pan, es posible que el tueste varíe ligeramente de un lado a otro.
- Para pan del que se puedan desprender pedazos, como el pan de pasas y el pan de trigo integral, retire los trozos sueltos antes de introducir las rebanadas en la ranura. De esta manera se evitan posibles llamas o el humo resultante del atasco de los pedazos caídos en la cámara de tostado.

**Calentamiento de bollos (Fig. 3)**

Para calentar bollos, siga estos pasos:

- Baje la palanca de la rejilla calentabollos para que esta se abra.
- Gire el control de tostado hasta la posición para calentar bollos (⊕).



**Nota**:

- Non coloque nunca directamente sobre el tostador los panecillos que desee calentar. Use siempre la rejilla para calentar, para evitar daños en el tostador.

## Limpieza (Fig. 4)

**Advertencias:**

- No utilice estropajos, agentes abrasivos ni líquidos agresivos para limpiar el aparato.

**Nota:**

- Las migas se acumulan y pueden arder si la bandeja recogemigas no se limpia con frecuencia.
- Dé ligeros golpes a la carcasa del tostador para que se suelten las migas de pan de la cámara de tostado.
- Deje que el tostador se enfríe durante 30 minutos antes de limpiarlo.

## Suomi

## Ennen käyttöönottoa

Sijoita leivänpaahdin hyvin ilmaistoituu tilaan ja valitse korkein paahtoasetus. Käytä laitetta muutama kerta ilman leivävipaleita. Siten pöly palaa pois eikä epämiellyttävää hajua ja pääse syntymään.

## Paahda, lämmitä uudelleen tai sulata leipiä (kuva 2)

**Huomautus:**

- Älä käytä laitetta ilman murutarjontia.
- Älä työnnä leipää väkisin paahtoaukkoihin. Älä paahda voideltuja leivävipaleita. Noudata erityistä varoitusuutta, kun paahdat leipää, joka sisältää sokeria, säilykkeitä, rusinoita tai hedelmäpaloja. Ne voivat aiheuttaa vikoilumenemisriskin. Älä aseta paahtimeen taittuneita tai haljennuneita leivävipaleita, koska ne voivat juuttua aukkoon tai paahtokammioon.

- Leivän paahtaminen: noudata vaihtelja 1, 2, 3 ja 5.
- Valitse pienempi asetus (1–2) vaaleaa paahtoa varten.

- Älä valitse suurempi asetus (6–8) tummaa paahtoa varten.
- Leivän uudelleenlämmittämisen, paina uudelleenlämmityspainiketta (☺).

Jos haluat sulattaa leipää, valitse haluamasi asetus ja paina sulatustoiminnon painiketta (☞).

**Huomautus:**

- Voit keskeyttää paahtamisen ja nostaa leivän ylös milloin tahansa painamalla paahtimen pysäytyspainiketta (**STOP**).

**Vihje:**

- Voit käyttää eri paahtoasetusta, kun paahdat erityyppisiä leipiä:
  - Valitse kuivalle, ohuelle tai vanhalle leivälle alhaisempi asetus. Tällaisessa leivässä on vähemmän kosteutta, ja se paahtuu nopeammin kuin kostea, paksu tai tuore leipä.
  - Valitse hedelmää, kuten rusinoita, sisältävälle leivälle alhaisempi asetus.
  - Valitse paljon sokeria sisältävälle leivälle alhaisempi asetus.
  - Valitse tiivimmälle leivälle, kuten rusi- tai kokojyvälleivälle, korkeampi asetus.

- Kun paahdat vain yhden leivävipaleen, paahtotulos voi olla erilainen viileäseen kummallakin puolella.
- Jos leipä sisältää irtonaisia ainesosia, kuten rusinaleipä tai kokojyväleipä, poista irtonaiset ainesosat ennen leivävipaleiden asettamista paahtoaukkoon. Näin voit välttää mahdollisten leikkien tai savun syntymisen, kun leivänpaljat putoavat tai tarttuvat paahtokammioon.

## Sämpylöiden lämmitys (kuva 3)

Voit lämmittää sämpylöitä seuraavasti:

- Nosta lämmitysteline painamalla lämmitystelineen vipu alas.**
- Valitse paahtoasteen säättimestä sämpylöiden lämmitysasetus (☺).**

**Huomautus:**

- Älä koskaan lämmitä sämpylöitä suoraan leivänpaahtimen päällä. Käytä aina lämmitystelineitä, ettet vahingoita leivänpaahdinta.

## Puhdistus (kuva 4)

**Varoitus:**

- Älä käytä laitteen puhdistamiseen naarmuttavia tai syövyttäviä puhdistusaineita tai -välineitä.

**Huomautus:**

- Jos murutarjontia ei puhdisteta säännöllisesti, kerääntyneet murut voivat syttyä tuleen.
- Taputa leivänpaahtimen koteloa kevyesti, jotta paahtokammioon juuttuneet leivänmurut irtoavat.
- Anna leivänpaahtimen jäähtyä 30 minuuttia ennen leivänpaahtimen puhdistamista.

# Français

## Avant la première utilisation

Placez le grille-pain dans une pièce bien aérée et sélectionnez le niveau de brunissage maximal. Faites fonctionner plusieurs fois le grille-pain sans pain. Ce procédé permet de brûler les particules de poussière et empêche le dégagement d'une odeur désagréable.

## Grillez, réchauffez ou décongelez du pain (fig. 2)

**Remarque :**

- N'utilisez pas l'appareil sans le ramasse-miettes.
- N'introduisez jamais le pain de force dans les fentes de brunissage. Ne grillez jamais des tranches de pain qui ont été beurrées. Soyez très prudent(e) lorsque vous faites griller du pain qui contient du sucre, de la confiture, des raisins secs ou des morceaux de fruits en raison du risque de surchauffe. N'utilisez pas de tranches de pain croubées, endommagées ou cassées dans votre grille-pain car elles pourraient se coincer dans la fente ou rester bloquées dans le compartiment à griller.

Pour griller du pain, suivez les étapes 1, 2, 3 et 5.

- Sélectionnez un réglage bas (1–2) pour obtenir du pain légèrement doré.
- Sélectionnez un réglage élevé (6–8) pour obtenir un brunissage plus prononcé.

Pour réchauffer du pain, appuyez sur le bouton de réchauffage (☺). Pour décongeler du pain, sélectionnez le paramètre de votre choix, puis appuyez sur le bouton de décongélation (☞).

**Remarque :**

- Vous pouvez interrompre le brunissage et éjecter le pain à tout moment en appuyant sur le bouton d'arrêt (**STOP**) du grille-pain.

**Conseil :**

- Vous pouvez utiliser différents niveaux de brunissage pour faire griller différents types de pain :
  - Pour les pains secs, fins ou rassis, sélectionnez un réglage inférieur. Ce type de pain contient moins d'humidité et brunira plus rapidement que du pain moins sec, épais ou frais.
  - Pour le pain contenant des fruits comme le pain aux raisins secs, sélectionnez un réglage inférieur.
  - Pour le pain contenant plus de sucre, sélectionnez un réglage inférieur.
  - Pour un pain à la texture plus épaisse, comme le pain de seigle ou le pain au blé complet, sélectionnez un réglage plus élevé.
- Lorsque vous faites griller une tranche de pain, le brunissage peut légèrement varier d'un côté à l'autre.
- Pour le pain contenant des morceaux, par exemple du pain aux raisons secs ou du pain au blé complet, enlevez les morceaux avant de placer les tranches de pain dans la fente. Cela permet d'éviter d'éventuelles flammes/fumées provenant des morceaux d'aliments tombés/bloqués dans le grille-pain.

## Réchauffage de petits pains (fig. 3)

Pour réchauffer des petits pains, suivez les étapes suivantes :

- Abaissez la manette de la grille de réchauffage afin de la déplier.**
- Réglez le bouton de brunissage sur le réglage de réchauffage de petits pains (☺).**

**Remarque:**

- Ne mettez jamais les petits pains à réchauffer directement sur le grille-pain. Utilisez toujours la grille de réchauffage pour éviter d'endommager le grille-pain.

## Nettoyage (fig. 4)

**Avertissement :**

- N'utilisez jamais de tampons à récurer, de produits de nettoyage abrasifs ou de liquides agressifs pour nettoyer l'appareil.

**Remarque :**

- Les miettes peuvent s'accumuler et prendre feu si le ramasse-miettes n'est pas nettoyé fréquemment.
- Tapez légèrement sur le boîtier du grille-pain pour déloger les miettes de pain du compartiment à griller.
- Après utilisation, laissez refroidir le grille-pain pendant 30 minutes avant de le nettoyer.

# Italiano

## Primo utilizzo

Mettere il tostapane in una stanza correttamente ventilata e scegliere l'impostazione di doratura più alta. Lasciare che il tostapane completi alcuni cicli di tostatura senza inserire il pane. Questo consente di bruciare eventuali residui di polvere e di evitare che si creino odori sgradevoli.

## Tostatura, riscaldamento o scongelamento di pane (fig. 2)

**Nota:**

- Non utilizzare l'apparecchio senza il vassoio raccoglibriciole.
- Non forzare mai il pane negli alloggiamenti. Non tostare mai fette di pane imburate. Prestare la massima attenzione durante la tostatura di pane che contiene zucchero, confettura, uva passa o pezzi di frutta a causa del rischio di surriscaldamento. Non utilizzare fette di pane piegate.

danneggiate o rotte nel tostapane poiché potrebbero incastrarsi negli alloggiamenti o nella camera di tostatura.

- Per tostare il pane: seguire i passaggi 1, 2, 3, 5.
- Selezionare un'impostazione bassa (1-2) per ottenere una tostatura leggera dei panini.
- Selezionare un'impostazione alta (6-8) per ottenere una tostatura maggiore.

Per scaldare di nuovo il pane, premere il pulsante di riscaldamento (☺). Per scongelare il pane, selezionare l'impostazione desiderata, quindi premere il pulsante di scongelamento (☞).

**Nota:**

- Per interrompere il processo di tostatura e far uscire il pane in qualsiasi momento, premere il pulsante di arresto (**STOP**) sul tostapane.

**Suggerimento:**

- È possibile utilizzare diverse impostazioni di doratura per la tostatura di tipi diversi di pane:
  - Per pane asciutto, sottile o raffermo, selezionare un'impostazione più bassa. Questo tipo di pane contiene meno umidità e diventerà dorato più rapidamente rispetto a quello umido, spesso o fresco.
  - Per pane che contiene frutta, come il pane all'uva passa, selezionare un'impostazione più bassa.
  - Per pane con un più alto contenuto di zucchero, selezionare un'impostazione più bassa.
  - Per pane con una consistenza più pesante come il pane di segale o il pane integrale, scegliere un'impostazione più alta.
- Quando si tosta una fetta singola di pane, la doratura potrebbe essere leggermente diversa da un lato all'altro.
- Per il pane che contiene ingredienti aggiuntivi, ad esempio il pane all'uva passa e il pane integrale, rimuovere le parti che potrebbero staccarsi prima di inserire le fette nell'apposito alloggiamento. Questo può evitare potenziali fiamme/fumo derivanti da parti di cibo che si staccano cadendo o attaccandosi alla camera di tostatura.

## Riscaldamento panini (fig. 3)

Per scaldare i panini, seguire i passaggi seguenti:

- Premere verso il basso la leva della griglia scaldabriosche per aprirla.**
- Regolare il controllo doratura sull'impostazione desiderata (☺).**

**Nota:**

- Non mettere mai i panini da riscaldare direttamente sulla parte superiore del tostapane. Usare sempre la griglia scaldabriosche per evitare danni al tostapane.

## Pulizia (fig. 4)

**Avviso:**

- Non usate mai pagliette, detersivi abrasivi, o liquidi aggressivi per pulire l'apparecchio.

**Nota:**

- Le briciole si possono accumulare e prendere fuoco se il vassoio raccoglibriciole non viene pulito spesso.
- Battere leggermente l'alloggiamento del tostapane per staccare qualsiasi briciola dalla camera di tostatura.
- Lasciare raffreddare il tostapane per 30 minuti prima di pulirlo.

# Nederlands

## Voor het eerste gebruik

Zet de broodrooster in een goed eventileerde kamer en kies de hoogste bruiningsstand. Laat de broodrooster enkele roostercycli zonder brood uitvoeren. Dit brandt stof weg en voorkomt onaangename geuren.

## Roosteren, opnieuw opwarmen of ontdooien: brood (fig. 2)

**Opmerking:**

- Gebruik het apparaat nooit zonder de kruimellade. Rooster nooit brood met boter. Nees wegens oververhittingsgevaar extra voorzichtig als u brood roostert met suiker, jam, rozijnen of stukjes fruit. Gebruik geen gebogen, beschadigde of gescheurde sneden brood in de broodrooster, omdat ze vast kunnen blijven zitten in de sleuf of in de roosterkamer.

Brood roosteren: volg stap 1, 2, 3, 5.

- Kies een lage stand (1-2) voor licht georoosterd brood.
- Kies een hoge stand (6-8) voor donker georoosterd brood.

Brood opnieuw opwarmen: druk op de opwarmknop (☺). Om brood te ontdooien selecteert u de gewenste instelling en drukt u vervolgens op de ontdooinop (☞).

**Opmerking:**

- U kunt het roosterproces op ieder gewenst moment onderbreken en het brood omhoog laten komen door op de stopknop (**STOP**) op de broodrooster te drukken.

**Tip:**

- U kunt verschillende bruiningsstanden gebruiken voor verschillende soorten brood:
  - Kies een lage stand voor droog, dun of oud brood. Dit type brood heeft minder vocht en wordt sneller bruin dan vochtig, dik of vers brood.
  - Kies een lage stand voor fruitbrood, zoals krentenbrood.
  - Kies een hoge stand voor brood met veel suiker.
  - Kies een hoge stand voor zwaarder brood, zoals roggebrood of volkorenbrood.
- Als u een snee brood roostert, kan de snee aan de ene kant iets bruiner zijn dan aan de andere kant.
- Als u brood roostert waar losse stukjes op kunnen zitten, bijvoorbeeld krentenbrood of volkorenbrood, verwijfd u de losse stukjes voordat u de snee brood in de sleuf plaatst. Dit kan voorkomen dat er vlammen/rook ontstaan als gevolg van losse stukjes voedsel die in de roosterkamer achterblijven.

## Broodje opwarmen (fig. 3)

Volg de onderstaande stappen om broodjes op te warmen:

- Duw de handel voor het opwarmrek naar beneden om het opwarmrek uit te klappen.**
- Draai de bruiningsknop naar de opwarmstand (☺).**

**Opmerking:**

- Leg de broodjes die u wilt opwarmen nooit boven op de broodrooster. Gebruik het opwarmrek om schade aan de broodrooster te voorkomen.

## Schoonmaken (fig. 4)

**Waarschuwing:**

- Gebruik geen schuursponsjes, schurende schoonmaakmiddelen of agressieve vloeistoffen om het apparaat schoon te maken.

**Opmerking:**

- Kruimels hopen zich op en kunnen vlamvatten als de kruimellade niet regelmatig wordt schoongemaakt.
- Tik voorzichtig tegen de behuizing van de broodrooster zodat de broodkruimels uit de roosterkamer vallen.
- Laat de broodrooster na gebruik 30 minuten afkoelen voordat u deze schoonmaakt.

## Norsk

## Før bruk første gang

Sett brødristeren i et godt ventilert rom, og velg den høyeste bruiningsinnstillingen. La brødristeren fullføre noen ristesykuser uten brød i. Dette brenner opp alt støvet og hindrer at ubehagelige lukter oppstår.

## Riste, varme opp eller tine brød (fig. 2)

**Merknad:**

- Ikke bruk apparatet uten smulebrettet. Ikke bruk makt til å legge brød i brødristeråpningene. Ikke rist brødskiver med smør på. Vær ekstra forsiktig når du raster brød med sukker, syltetøy, rosiner eller fruktbitar på grunn av fare for overoppheting. Ikke legg boyde, ryende eller odelagte brødskiver i brødristeren, da de kan sette seg fast i åpningen eller i brødristeren.

For å riste brød følger du trinn 1, 2, 3, 5.

- Velg en lav innstilling (1–2) for lyst ristet brød.
- Velg en høy innstilling (6–8) for mørkt ristet brød.

For å varme opp brød trykker du på oppvarmingsknappen (☺). For å tine brød velger du ønsket innstilling og trykker deretter tineknaappen (☞).

**Merknad:**

- Du kan stoppe brødristingsprosessen og ta ut brødskivene når du vil, ved å trykke på stoppknappen (**STOP**) på brødristeren.

**Tips:**

- Du kan bruke forskjellige bruiningsinnstillinger når du raster forskjellige typer brød:
  - Før tort, tynt eller gammelt brød velger du en lavere innstilling. Denne typen brød har mindre fuktighet og blir brun raskere enn fuktig, tykt eller ferskt brød.
  - For fruktbrød, for eksempel julebrød, velger du en lavere innstilling.
  - For brød med høyt sukkerinnhold velger du en lavere innstilling.
  - For tyngre brød som rugbrød eller heilornbrød velger du en høyere innstilling.
- Når du raster én brødskive, kan det hende at skiven blir brunere på den ene siden.
- For brød som har løse biter, for eksempel julebrød og heilornbrød, må du fjerne de løse bitene for du legger brødskivene i brødslisten. Dette kan hindre mulig lid/royk som følge av at løse biter løsner / sitter fast i brødristeren.

## Varme opp bolle (fig. 3)

For å varme opp boller følger du trinene nedenfor:

- Trykk ned hendelen for oppvarmingsristen for å folde ut oppvarmingsristen.**
- Vri bruiningsrytten til innstillingen for å varme opp boller (☺).**

**Merknad:**

- Rundstykkene som skal varmes opp må aldri legges rett på toppen av brødristeren. Bruk alltid varmetastet for å unngå skade på brødristeren.

## Rengjøring (fig. 4)

**Advarsel:**

- Bruk aldri skureputer, slipende rengjøringsmidler eller aggressive væsker til å rengjøre apparatet.

**Merknad:**

- Smulene vil samle seg opp og ta fyr hvis ikke smulebrettet rengjøres regelmessig.
- Sik lett på brødristeren for å få eventuelle brødsmler i brødristeren til å løsne.
- La brødristeren avkjøles i 30 minutter etter bruk før rengjøring av brødristeren.

# Português

## Antes da primeira utilização

Coloque a torradeira num espaço devidamente ventilado e selecione o grau de torragem mais alto. Deixe a torradeira funcionar alguns ciclos de torragem sem pão. Isto elimina eventuais acumulações de pó e evita cheiros desagradáveis.

## Tostar, aquecer ou descongelar (fig. 2)

**Nota:**

- Não utilize o aparelho sem o tabuleiro das migalhas.
- Nunca force a entrada do pão nas ranhuras de torragem. Nunca torre fatias de pão já barradas com manteiga. Tenha um cuidado redobrado ao torrar pães que contenham açúcar, compotas, passas ou bocado de fruta, devido ao risco de sobreaquecimento. Não coloque na torradeira fatias de pão dobradas, irregulares ou partidas, uma vez que podem ficar encravadas na ranhura ou presas na câmara de torragem.

Para tostar pão, siga os passos 1, 2, 3, 5.

- Selecione uma regulação baixa (1 a 2) para pão ligeiramente tostado.
- Selecione uma regulação alta (6 a 8) para pão bastante tostado.

Para aquecer pão, prima o botão de aquecimento (☺). Para descongelar pão, selecione a definição pretendida e, em seguida, prima o botão de descongelação (☞).

**Nota:**

- Pode interromper o processo de torragem e fazer saltar o pão a qualquer momento, premindo o botão de paragem (**STOP**) na torradeira.

**Sugestão:**

- Pode utilizar diferentes regulações de torragem para torrar diferentes tipos de pão:
  - Para pão seco, fino ou duro, selecione uma regulação mais baixa. Este tipo de pão tem menos humidade e fica torrado mais rapidamente do que pão húmido, grosso ou fresco.
  - Para pão com frutas como pão de passas, selecione uma regulação mais baixa.
  - Para pão com um teor mais elevado de açúcar, selecione uma regulação mais baixa.
  - Para pão com uma textura mais consistente, como pão de centeio ou de trigo integral, selecione uma regulação mais elevada.
- Ao torrar uma fatia de pão, a cor da torragem poderá variar ligeiramente de um lado para o outro.
- Para pão que possa conter bocado soltos de alimentos, por exemplo, pão de passas e pão de trigo integral, remova os bocado soltos antes de colocar as fatias na ranhura. Isto pode evitar o risco de chamas/fumo resultante de bocado soltos de alimentos que ficam caídos ou colados na câmara de torragem.

## Aquecimento de pães (fig. 3)

Para aquecer pães, siga os passos abaixo:

- Pressione o manipulo da grelha de aquecimento para abrir a respectiva grelha.**
- Rode o controlo de torragem para a regulação de aquecimento de pães (☺).**

**Nota:**

- Nunca coloque os pãesinhos a aquecer directamente em cima da torradeira. Utilize sempre a grelha de aquecimento para evitar danificar a torradeira.

## Limpeza (fig. 4)

**Aviso:**

- Nunca utilize esfregões, agentes de limpeza abrasivos ou líquidos agressivos para limpar o aparelho.

**Nota:**

- Se o tabuleiro das migalhas não for limpo com frequência, as migalhas acumulam-se-ão e poderão causar um incêndio.
- Bata ligeiramente na estrutura da torradeira para soltar quaisquer migalhas acumuladas na câmara de torragem.
- Deixe a torradeira arrefecer durante 30 minutos após a utilização antes de proceder à sua limpeza.

# Svenska

## Före första användningen

Ställ brödstosen i ett rum med ordentlig ventilation och välj den högsta rostningsinställningen. Låt brödstosen rosta några gånger utan brödskivor. På så sätt bränns eventuellt damm bort så att inte otrevlig lukt uppstår.

## Rosta, värm upp eller tina bröd (bild 2)

**Obs!**

- Använd inte apparaten utan smulbricka. Tvinga aldrig in bröd i rostningsfack. Rosta inte brödskivor som du har brett med smör. Vår extra försiktigt när du raster bröd som innehåller socker, russin eller fruktbitar, på grund av risken för överhettning. Använd inte böjda, skadade eller trasiga brödskivor i brödstosen eftersom de kan fastna i facket eller i rostkammaren.

Om du vill rosta bröd följer du stegen 1, 2, 3, 5.

- Välj en låg inställning (1–2) för lätt rostat bröd.
- Välj en hög inställning (6–8) för hårdare rostat bröd.

Värm upp bröd genom att trycka på uppvarmingsknappen (☺).

Tina bröd genom att välja ønskad inställning och tryck sedan på uppningingsknappen (☞).

**Obs!**

- Du kan stoppa rostningen och få brödet att hoppa upp när som helst genom att trycka på stoppknappen (**STOP**) på brödstosen.

**Tips:**

- Du kan använda olika rostningsinställningar när du rostar olika typer av bröd:
  - Om brödet är torrt, tunt eller gammalt ska du välja en lägre inställning. Den här typen av bröd innehåller mindre fukt och blir snabbare brunt än fuktigt, tyckt eller färskt bröd.
  - För bröd som innehåller frukt, tex. russinbröd ska du välja en lägre inställning.
  - För bröd som innehåller högre sockerhalt ska du välja en lägre inställning.
  - För bröd med högre struktur som rågbröd eller fullkornsbröd ska du välja en högre inställning.
- När du rostar en brödskiva kan rostningen av brödet variera något från den ena till den andra sidan.
- För bröd med tex. fruktbitar eller frön som håller på att lossna, till exempel russinbröd och fullkornsbröd, ska du ta bort det lösa innan du lägger brödskivorna i facket. Då undviker du eventuella bränd eller rök till följd av att lösa fruktbitar eller frön hamnar i brödstostens kammare.

## Uppvärmning (bild 3)

Följ stegen nedan om du vill värma bullar

- Tryck ned spaken till uppvarmingsstället för att fälla ut det.**
- Vrid rostningsreglaget till uppvarmingsinställningen för bullar (☺).**