


Serie | 2
DWP64BC50 - Hotte inox
Hotte décorative murale 60
cm
C

Hotte pyramide : performance et harmonie parfaite dans votre cuisine

- **Push boutons** : changer facilement le niveau de puissance souhaité
- **Débit d'air en évacuation** : 360 m³/h pour vous assurer une qualité d'air optimale dans votre cuisine.
- **Silence** : performance d'extraction maximale avec un minimum de nuisance sonore.

Données techniques

Couleur et matériau de la cheminée :	inox
Typologie :	Chimney
Certificats de conformité :	CE, Eurasian, VDE
Longueur du cordon électrique (cm) :	130
Hauteur de la cheminée :	553-730/573-730
Hauteur du produit, sans cheminée :	246
Ecart min. par rapp. foyer él. :	550
Ecart min. par rapp. foyer gaz :	650
Poids net (kg) :	7,0
Type de commandes :	Mécanique
Nombre de vitesses :	3
Débit maximum d'aspiration d'air en évacuation :	360
Débit maximum d'aspiration en recyclage d'air :	200
Nombre de lampes :	2
Niveau sonore (dB(A) re 1 pW) :	66
Diamètre du réducteur d'évacuation d'air :	150 / 120
Matériau du filtre à graisses :	Washable aluminium
Code EAN :	4242005031450
Puissance de raccordement (W) :	100
Intensité (A) :	10
Tension (V) :	220-240
Fréquence (Hz) :	50; 60
Type de prise :	Fiche cont.terre/Gard.fil ter.
Type de montage :	Wall-mounted

Accessoires en option

DHZ1224 : RALLONGE CHEMINEE HOTTE 500MM
 DHZ5275 : KIT DE RECYCLAGE POUR HOTTE DECO
 DHZ5276 : FILTRE A CHARBON ACTIF



4 242005 031450



Serie | 2 Hottes

DWP64BC50 - Hotte inox Hotte décorative murale 60 cm

Hotte pyramide : performance et harmonie parfaite dans votre cuisine

Design :

- Hotte pyramidale

Puissance :

- En mode évacuation, recyclage
- 1 moteur
- Boutons poussoirs, 3 vitesses d'aspiration
- Niveau sonore en évacuation et fonctionnement normal (min/max) : 50/66 dB
- Débit d'air max. en évacuation selon la norme DIN/EN 61591: 360 m³/h

Confort/Sécurité :

- Eclairage LED 2 x 1,5 W
- 2 filtre à graisse métallique lavable au lave-vaisselle

Données techniques :

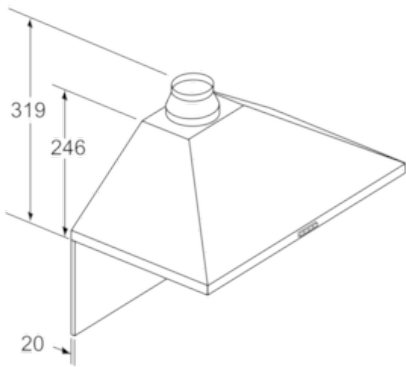
- Classe d'efficacité énergétique C* sur une échelle allant de A+ à E
- Consommation énergétique moyenne : 51.4 kWh/an*
- Classe d'efficacité ventilateur : E*
- Classe d'efficacité éclairage : A*
- Classe d'efficacité filtre à graisse : C*
- Câble de raccordement 1,3 m
- Puissance de raccordement: 100 W

**Conformément au règlement délégué européen No 65/2014*



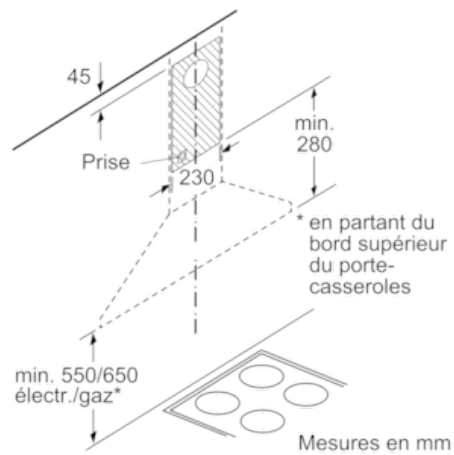
Serie | 2 Hottes

DWP64BC50 - Hotte inox
Hotte décorative murale 60 cm

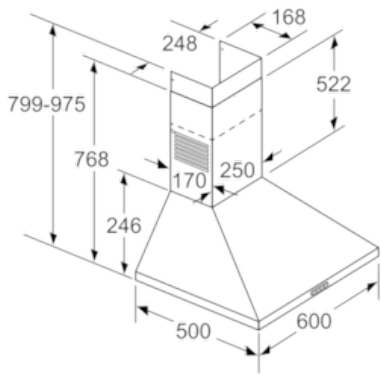


Pour l'utilisation d'une paroi arrière, tenir compte de la conception de l'appareil.

Mesures en mm



Mesures en mm



Mesures en mm