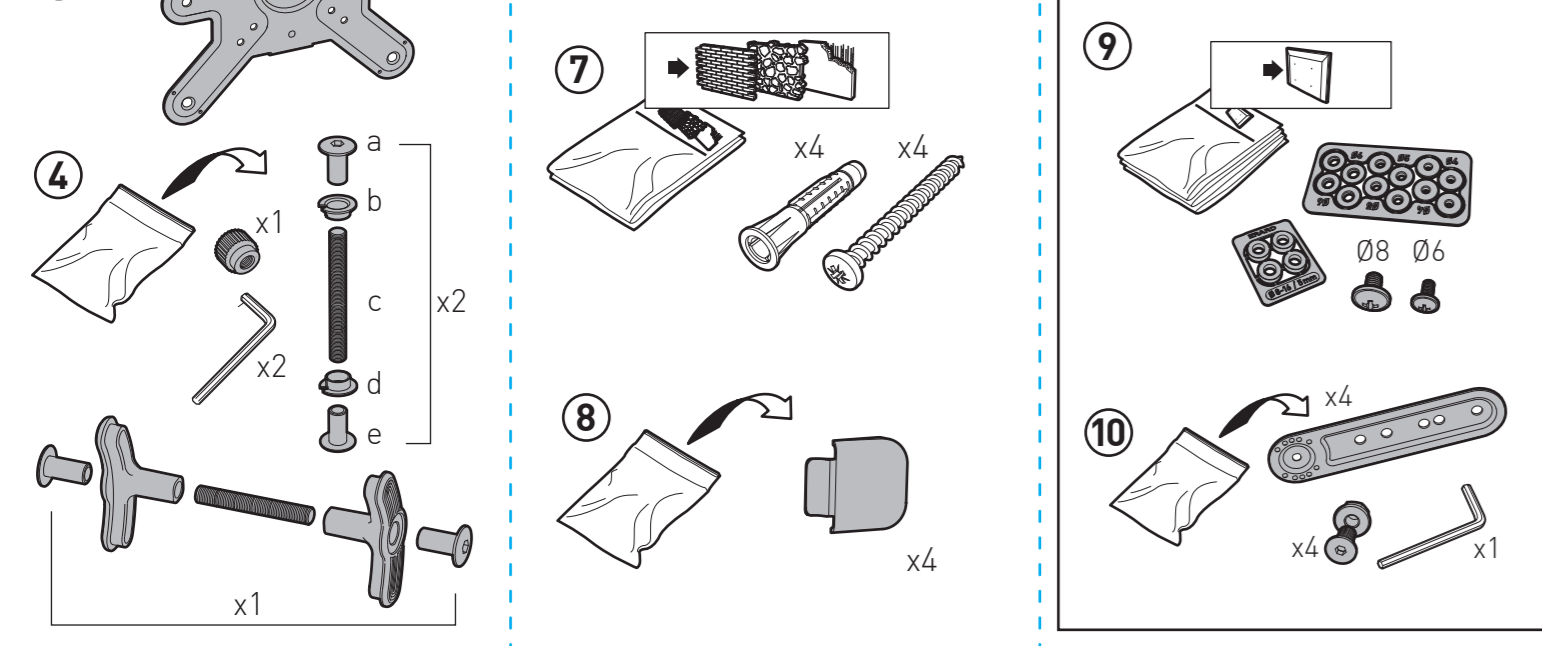
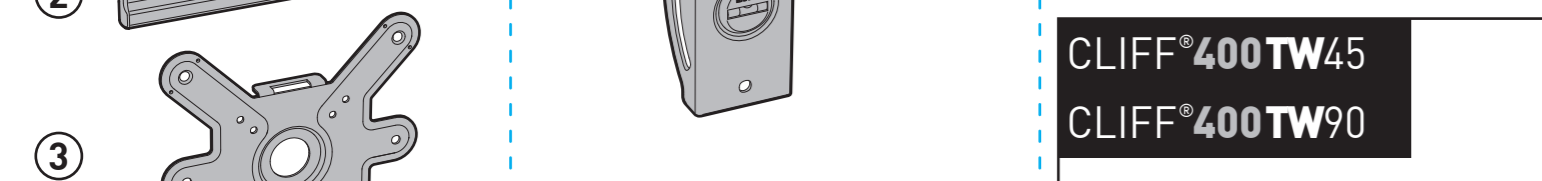
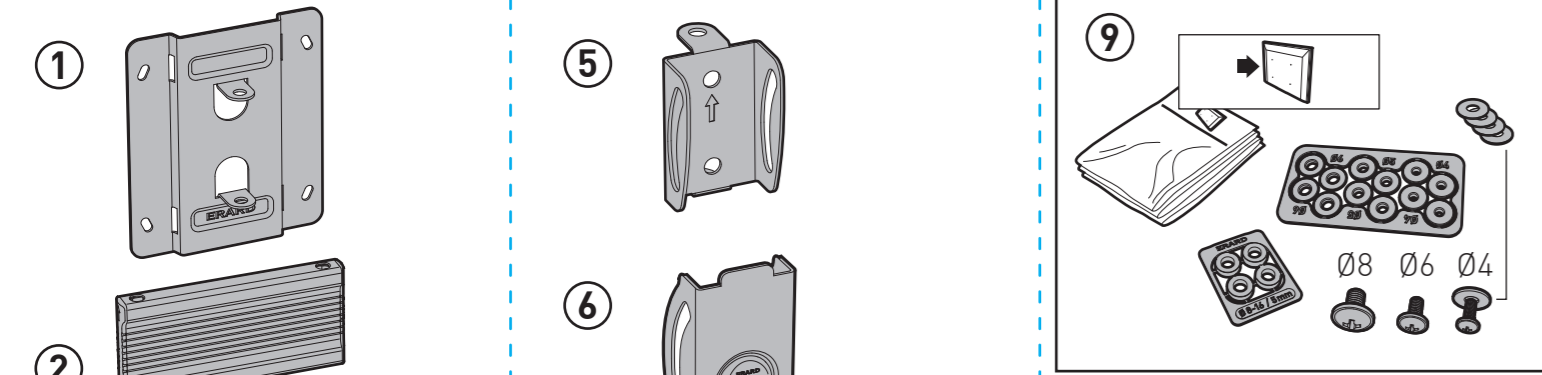
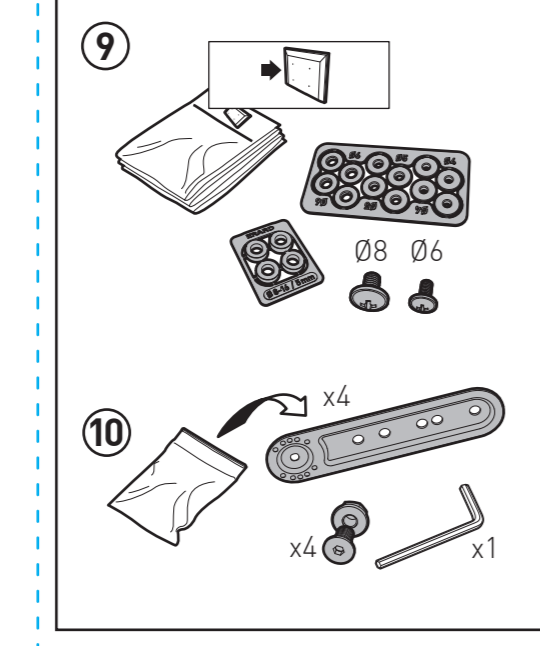


1 

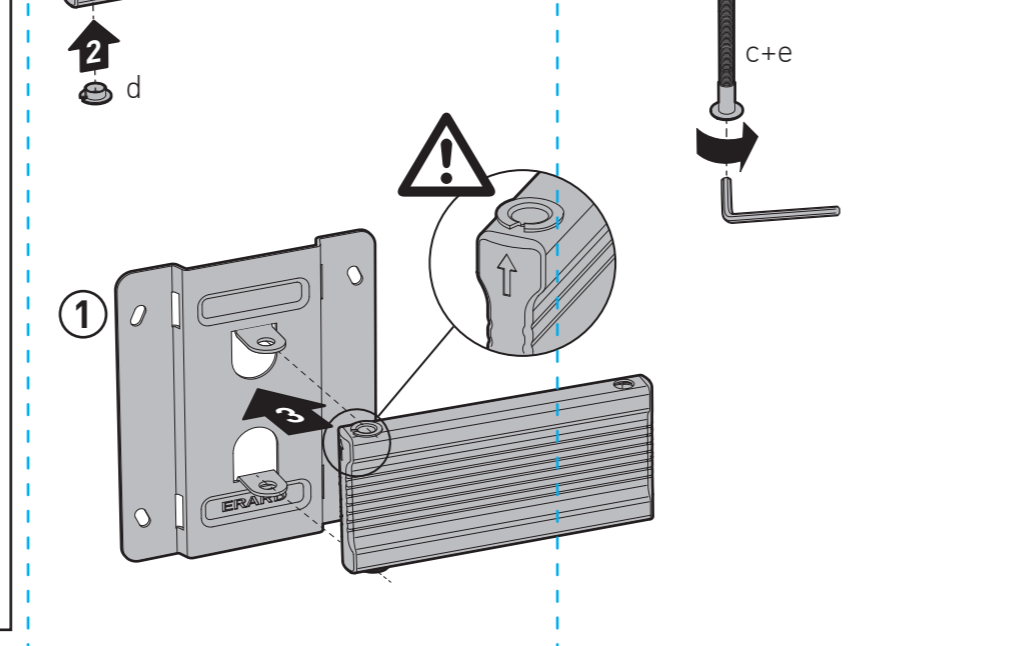
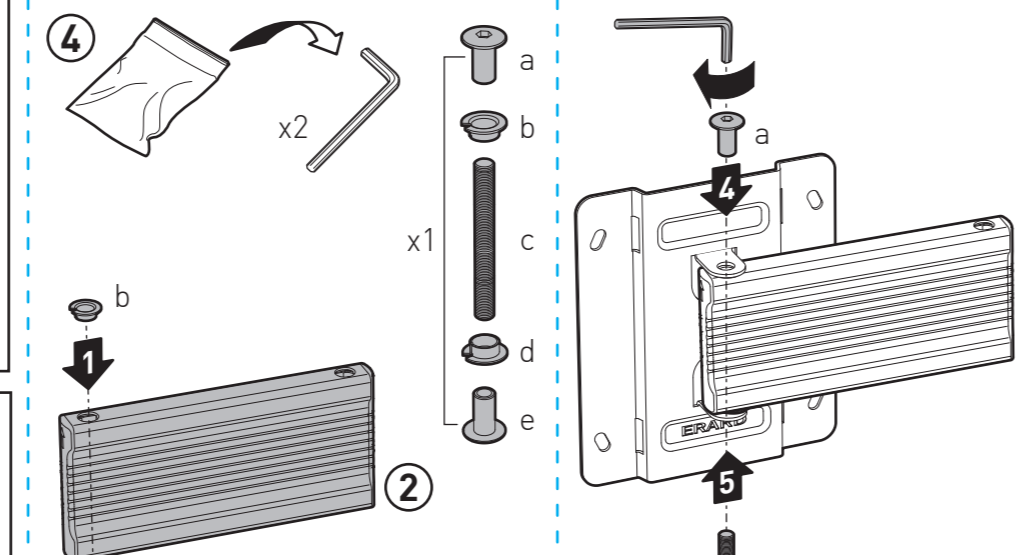
CLIFF® 200TW90



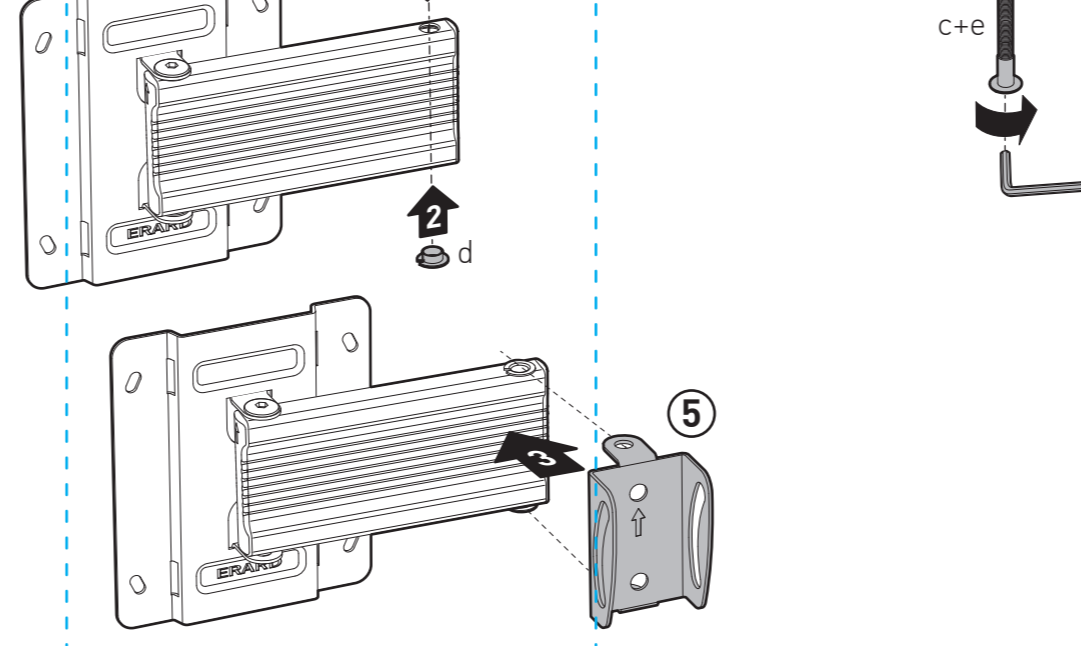
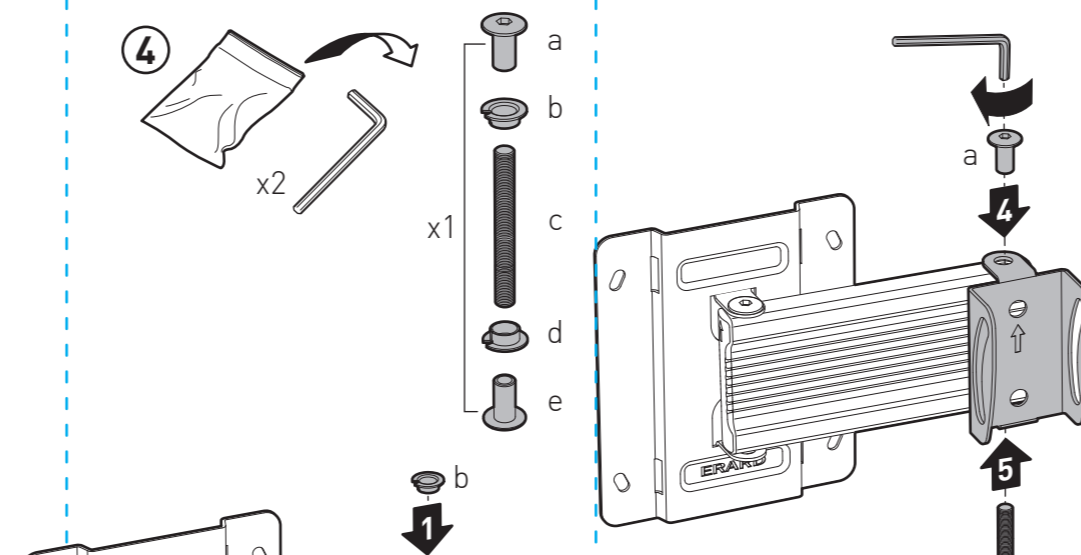
CLIFF® 400TW45
CLIFF® 400TW90




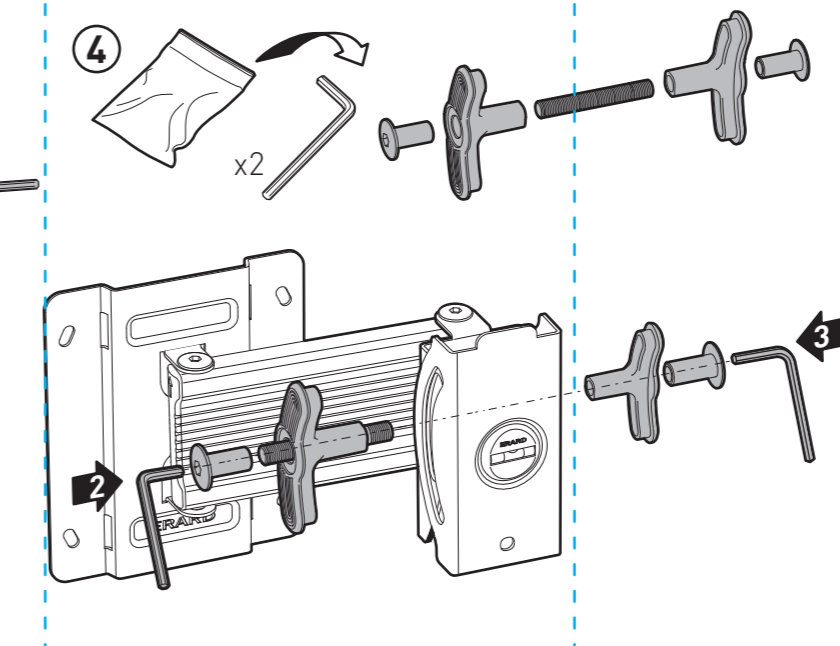
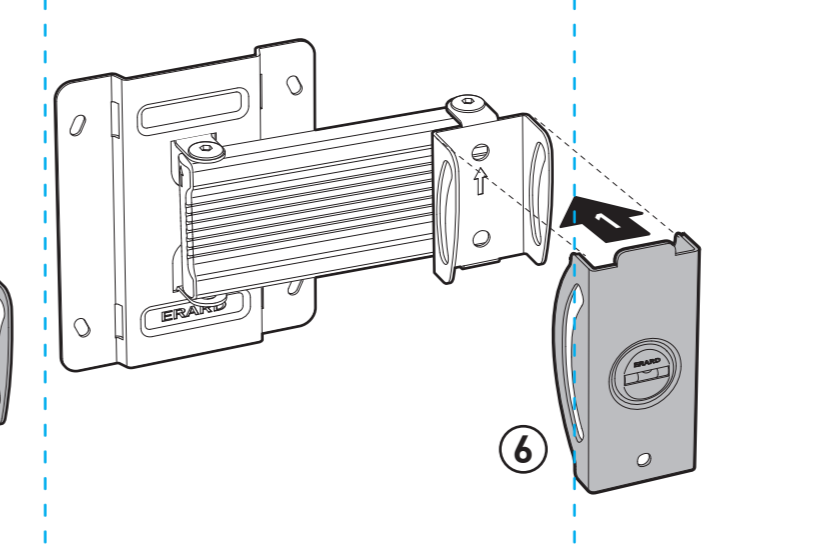
2 



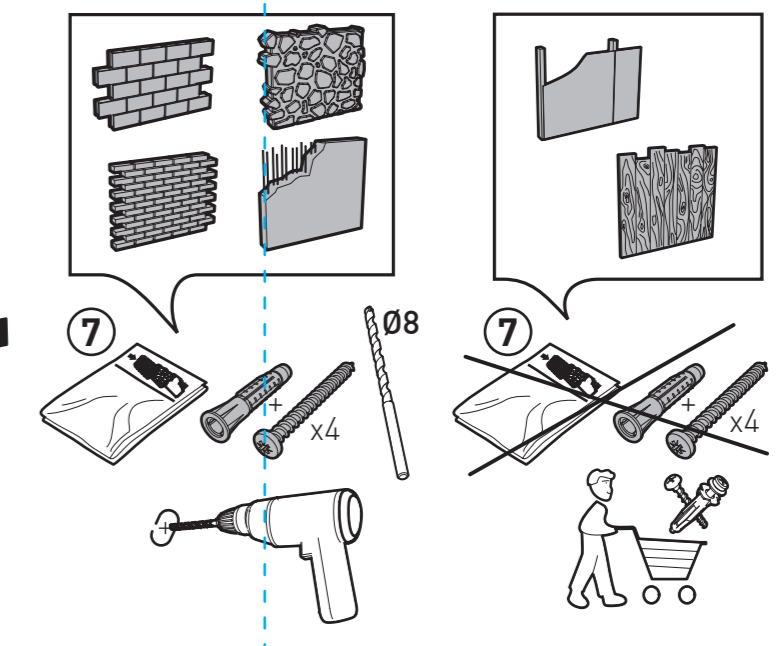
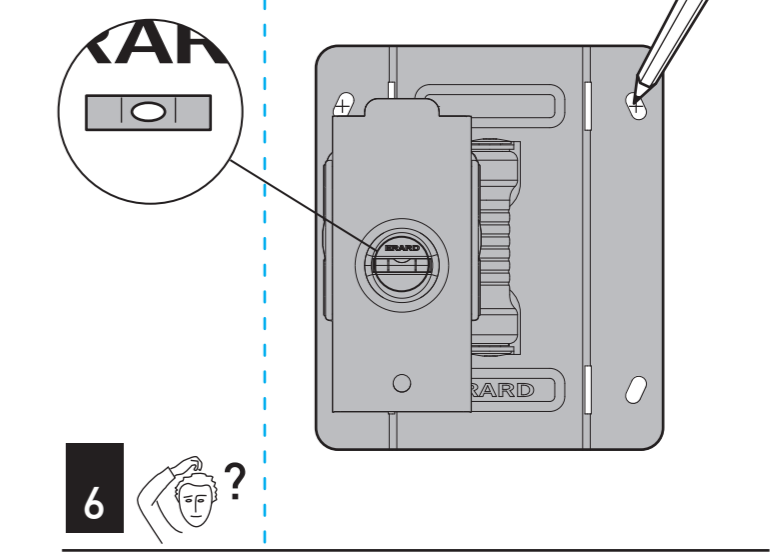
3 

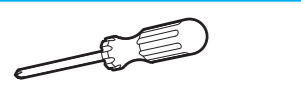


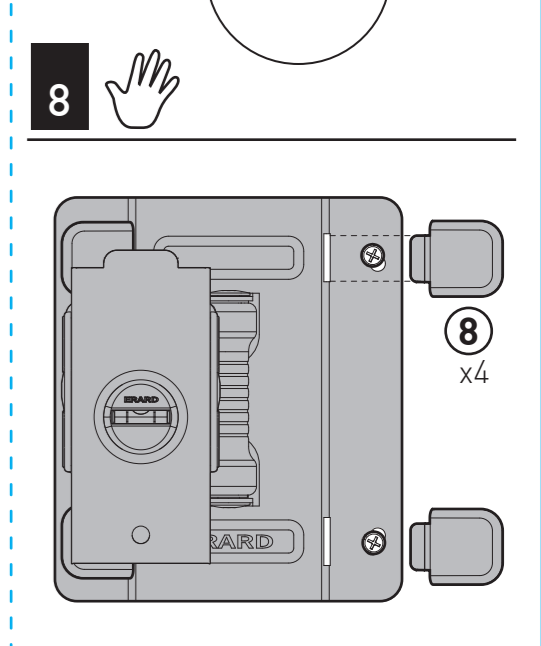
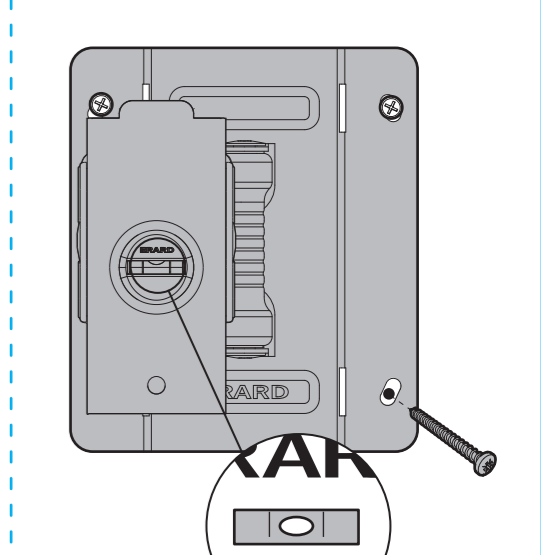
4 

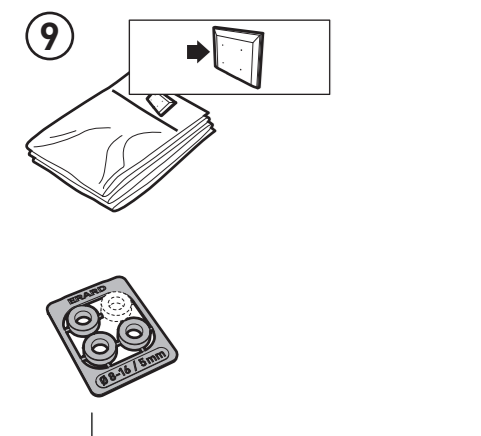
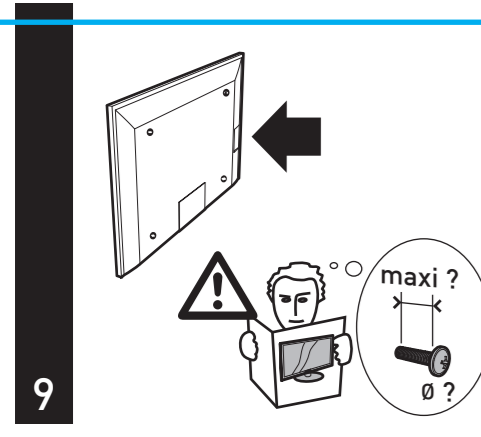


5 



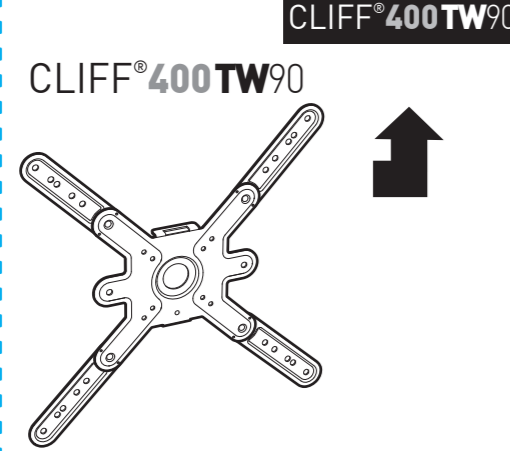
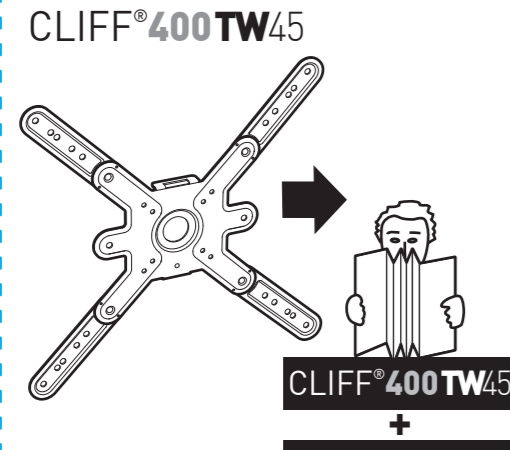
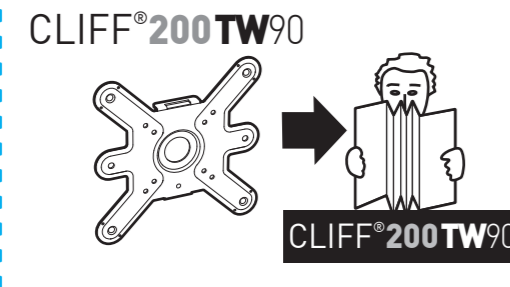
7 



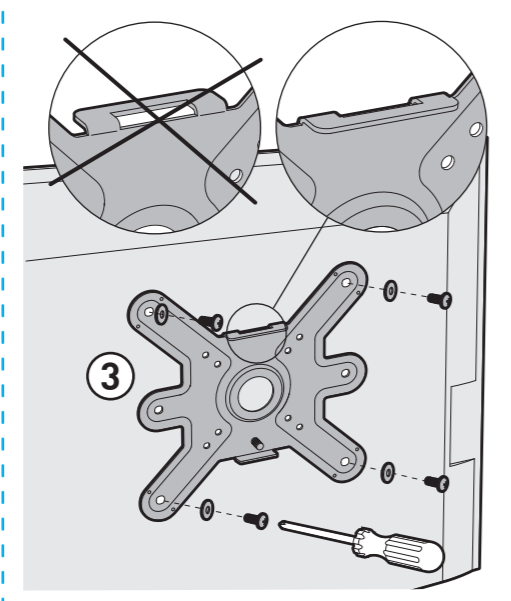
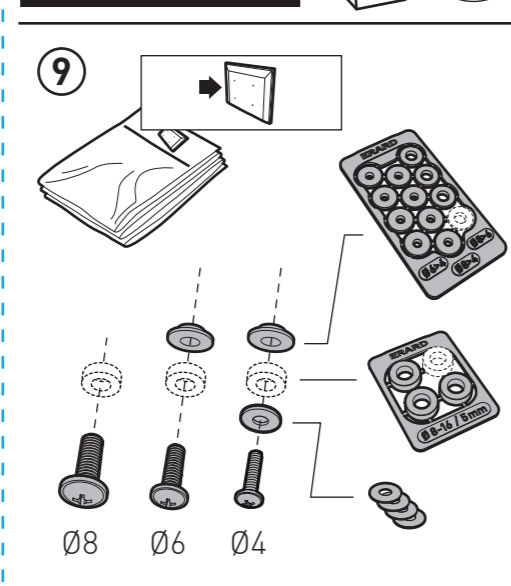


- 15 mm (Ø4,6,8)
- 25 mm (Ø4,6,8)
- 35 mm (Ø6,8)
- 45 mm (Ø8)
- 20 mm (Ø4,6,8)
- 30 mm (Ø4,6,8)
- 40 mm (Ø6,8)
- 50 mm (Ø8)

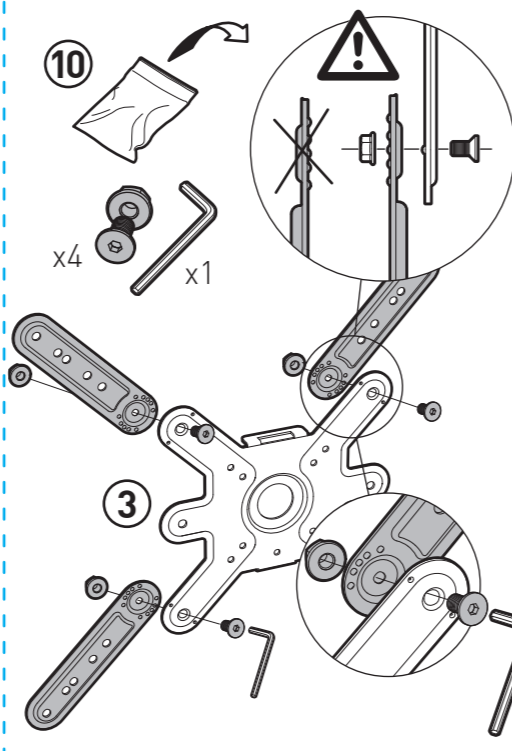
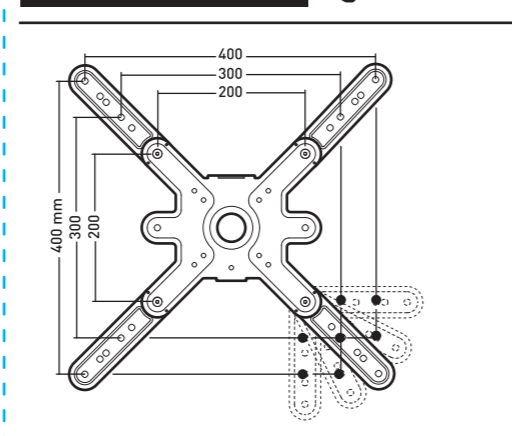
10 OPTION CLIFF®200TW90
CLIFF®400TW45/400TW90



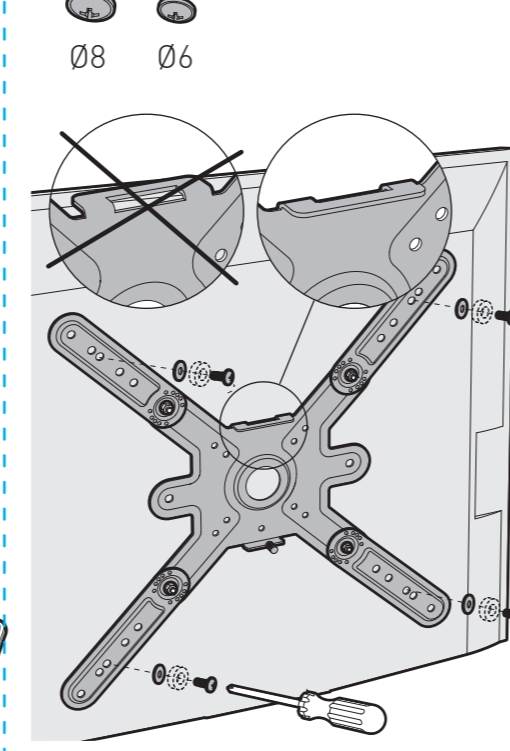
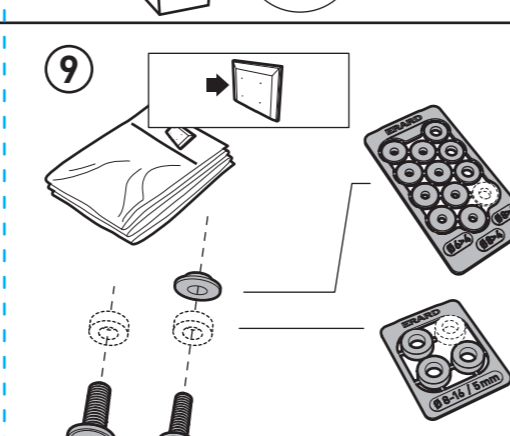
CLIFF®200TW90



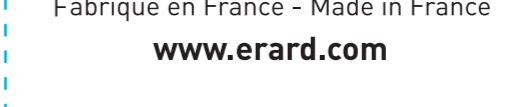
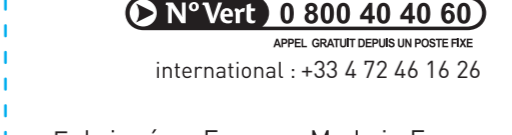
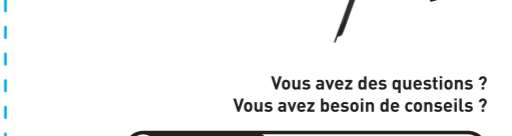
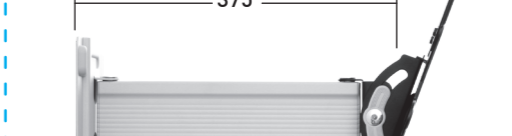
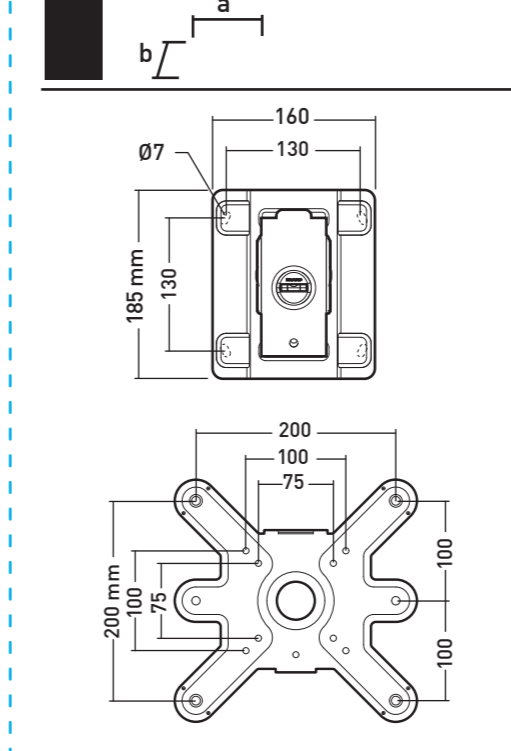
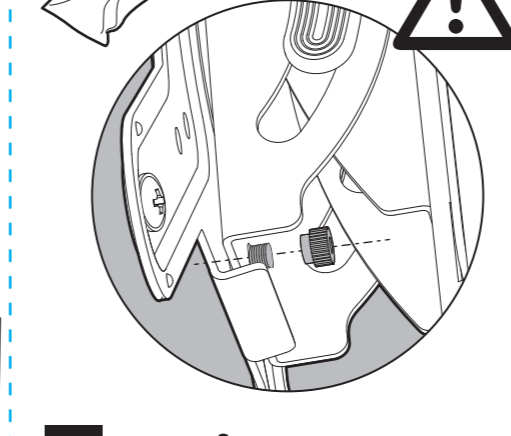
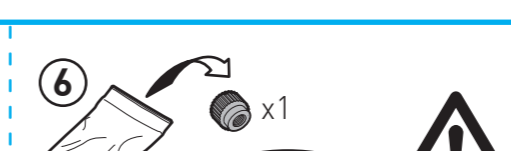
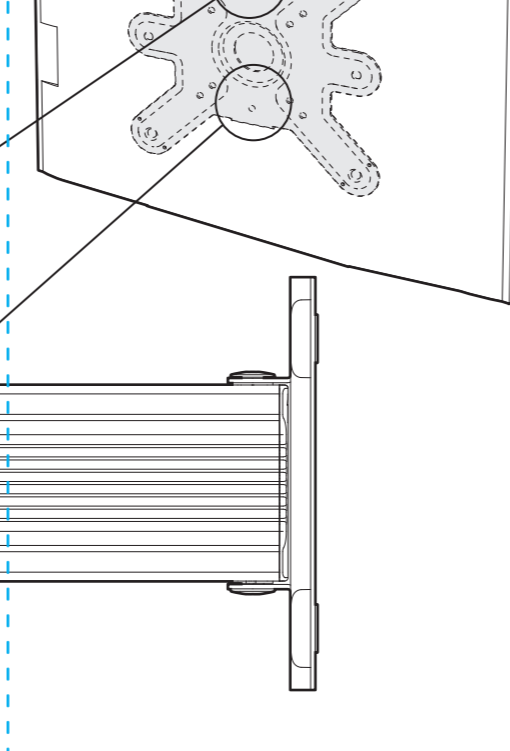
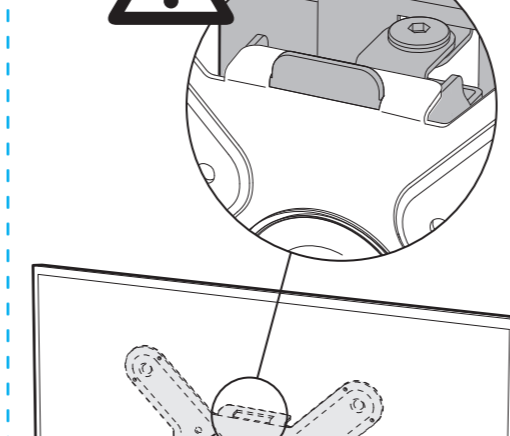
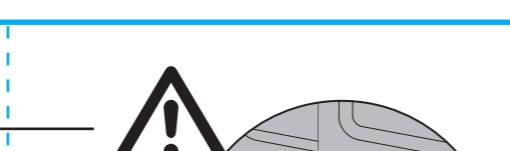
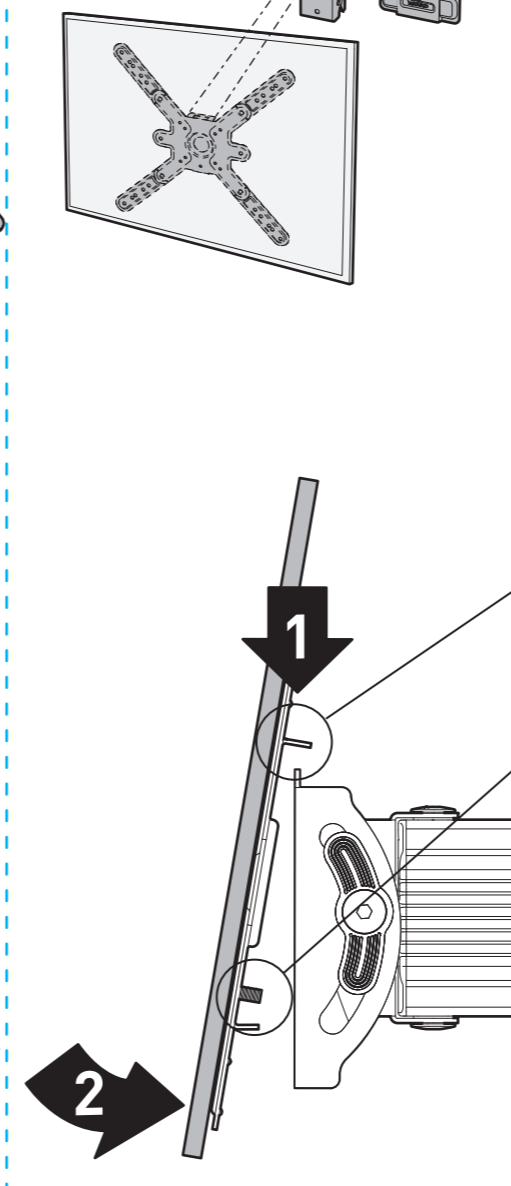
CLIFF®400TW45
CLIFF®400TW90



CLIFF®400TW45
CLIFF®400TW90



11



Vous avez des questions ?
Vous avez besoin de conseils ?
N° Vert 0 800 40 40 60
APPEL GRATUIT DEPUIS UN POSTE FIXE
international : +33 4 72 46 16 26

Fabriqué en France - Made in France
www.erard.com

Pensez à donner ou recycler.

Association ou Magasin ou Déchèterie

<https://www.erard.com>

CLIFF®200TW90
CLIFF®400TW45
CLIFF®400TW90

SUPPORT MURAL INCLINABLE ET ORIENTABLE POUR ECRAN PLAT
TILTING AND SWIVELLING WALL MOUNT FOR FLAT SCREEN
v.2.2

M
19"-43"
48-109 cm
30 KG
TESTÉ JUSQU'À 120 KG
TESTED UP TO 120 KG
REF: 043420

L
30"-65"
76-165 cm
30 KG
TESTÉ JUSQU'À 120 KG
TESTED UP TO 120 KG
REF: 043340

L
30"-65"
76-165 cm
30 KG
TESTÉ JUSQU'À 120 KG
TESTED UP TO 120 KG
REF: 043440

