


Serie | 4
**DWB66FM50 - Hotte inox
 Hotte décorative murale 60
 cm**
A

**Hotte design box avec haut niveau
 d'extraction.**

- **Commande TouchSelect** : sélection rapide des paramètres et de l'éclairage.
- **Débit d'air en évacuation** : 580 m³/h pour vous assurer une qualité d'air optimale dans votre cuisine.
- **Silence** : performance d'extraction maximale avec un minimum de nuisance sonore.

Données techniques

Couleur et matériau de la cheminée :	inox
Typologie :	Chimney
Certificats de conformité :	CE, VDE
Longueur du cordon électrique (cm) :	130
Hauteur de la cheminée :	583-912/583-1022
Hauteur du produit, sans cheminée :	53
Ecart min. par rapp. foyer él. :	550
Ecart min. par rapp. foyer gaz :	650
Poids net (kg) :	11,0
Type de commandes :	Electronique
Débit maximum d'aspiration d'air en évacuation :	360
Débit de l'aspiration en Recyclage d'air position turbo :	340
Débit maximum d'aspiration en recyclage d'air :	270
Débit Aspiration d'air en évacuation position turbo :	580
Nombre de lampes :	2
Niveau sonore (dB(A) re 1 pW) :	60
Diamètre du réducteur d'évacuation d'air :	120 / 150
Matériau du filtre à graisses :	Washable aluminium
Code EAN :	4242005036073
Puissance de raccordement (W) :	220
Intensité (A) :	10
Tension (V) :	220-240
Fréquence (Hz) :	50; 60
Type de prise :	Fiche cont.terre/Gard.fil ter.
Type de montage :	Wall-mounted

Accessoires en option

- DSZ5201 : FILTRE DE RECHANGE RECYCLAGE CLEANAIR
 DSZ6200 : MODULE DE RECYCLAGE CLEANAIR
 DWZ0DX0A0 : FILTRE A CHARBON ACTIF
 DWZ0DX0U0 : KIT DE RECYCLAGE POUR HOTTE DECO
 DWZ0XX0I0 : KIT DE RECYCLAGE CLEANAIR INTEGRE
 DZZ0XX0P0 : FILTRE A CHARBON CLEANAIR



4 242005 036073



Serie | 4 Hottes

DWB66FM50 - Hotte inox Hotte décorative murale 60 cm

Hotte design box avec haut niveau d'extraction.

Design :

- Hotte Box

Puissance :

- En mode évacuation, recyclage
- 1 moteur
- Commande touchControl, 4 vitesses d'aspiration dont 1 intensive
- Niveau sonore (min/max) en fonctionnement normal : 48/60 dB, Intensif : 69 dB
- Débit d'air en évacuation selon la norme DIN/EN 61591
fonctionnement normal : 360 m³/h
position intensive : 580 m³/h

Confort/Sécurité :

- Commande touchControl avec affichage digital
- Positions intensives avec retour automatique au bout de 6 minutes
- Eclairage LED 2 x 1,5 W
- 2 filtre à graisse métallique lavable au lave-vaisselle

Données techniques :

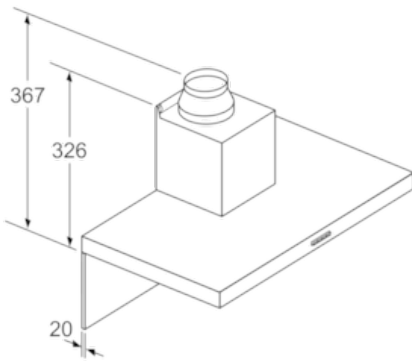
- Classe d'efficacité énergétique A* sur une échelle allant de A+ + à E
- Consommation énergétique moyenne : 44 kWh/an*
- Classe d'efficacité ventilateur : A*
- Classe d'efficacité éclairage : A*
- Classe d'efficacité filtre à graisse : C*
- Câble de raccordement 1,3 m
- Puissance de raccordement: 220 W

**Conformément au règlement délégué européen No 65/2014*



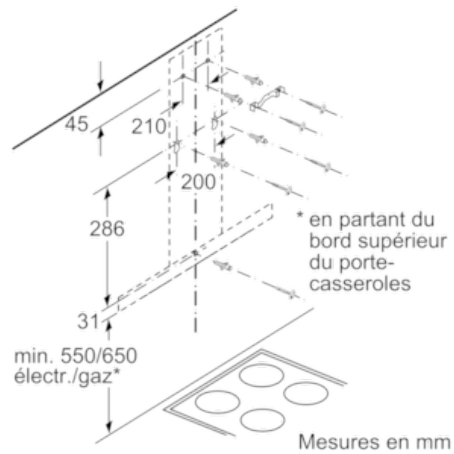
Serie | 4 Hottes

DWB66FM50 - Hotte inox Hotte décorative murale 60 cm

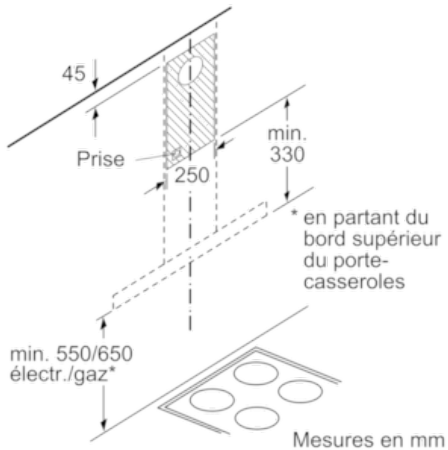


Pour l'utilisation d'une paroi arrière, tenir compte de la conception de l'appareil.

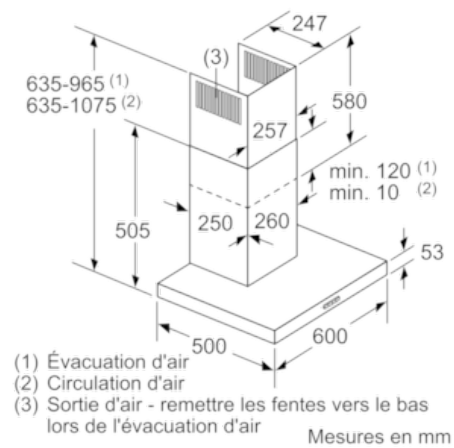
Mesures en mm



Mesures en mm



Mesures en mm



Mesures en mm