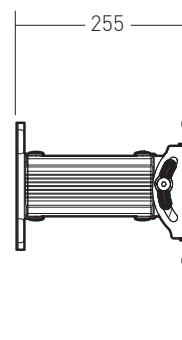
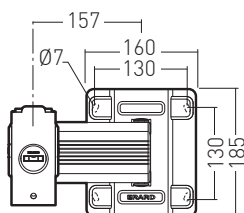
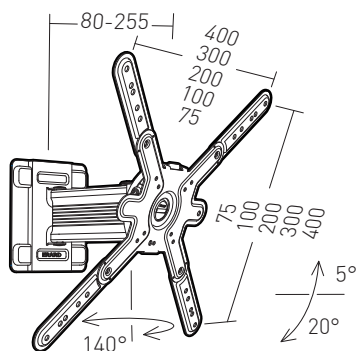


CLIFF400TW45

Ref. 043340

Support inclinable et orientable avec déport pour écrans jusqu'à 30kg
Tilting and swivelling mount with wall offset for screens up to 30kg



- Platines murales et supports écran, en acier.
- Peinture époxy noire et grise.
- Niveau à bulle intégré

- Wall mount and mounting plate in steel.
- Black and silver epoxy painting.
- Integrated spirit level.

Poids max. écran supporté (kg)	30
Fonction	Inclinable & orientable
Inclinaison	+5/-20°
Orientation	+/-70°
VESA compatible	100x100 200x100 200x200 200x300 200x400 300x200 300x300 400x200 400x400 75x75
Finition	Peinture époxy
Matériaux	Acier
Couleur	Gris
Distance au mur minimum (mm)	80
Distance au mur maximum (mm)	255
Niveau à bulle	Intégré
Sécurité anti-décrochement de l'écran	Oui
Compatibilité écran oled	Oui si dos d'écran plat
Temps de montage	20 minutes
Personne(s) pour montage	1 personne
Visserie murale incluse	Pour mur plein
Visserie pour écran	Vis Ø6 Vis Ø8
Garantie	10 ans

Screen weight max (kg)	30
Function	Tilting & swivelling
Tilt	+5/-20°
Swivel	+/-70°
VESA compatible	100x100 200x100 200x200 200x300 200x400 300x200 300x300 400x200 400x400 75x75
Finition	Epoxy painting
Materials	Steel
Color	Grey
Distance to wall min (mm)	80
Distance to wall max (mm)	255
Spirit level	Integrated
Security system preventing falls	Yes
Compatible OLED	Yes if the back of the screen is flat
Mounting time	20 minutes
Person(s) for mounting	1 person
Screw set for wall included	For full wall material
Screw set for screen	Screw Ø6 Screw Ø8
Warranty	10 years