

iQ700 CS656GBS2 Four vapeur

A+



Four compact 45 cm combiné avec la fonction 100% vapeur.

- ✓ Fonction pulseSteam : ajout de vapeur pour une cuisson préservée.
- ✓ Ecran TFT tactile : pour une vision parfaite sous tous les angles.
- ✓ ecoClean direct : nettoyage sans effort grâce au revêtement spécial
- ✓ Classe énergie A+ : meilleurs résultats de cuisson.
- ✓ cookControl Plus : préparez remarquablement vos plats.

Équipement

Données techniques

- Couleur de la façade : Inox
- Type de construction : Encastrable
- Ouverture de la porte : Abattante
- Niche d'encastrement (mm) : 450-455 x 560-568 x 550
- Dimensions du produit (mm) : 455 x 594 x 548
- Dimensions du produit emballé (mm) : 520 x 650 x 710
- Matériau du bandeau : Acier inox
- Matériau de la porte : Verre
- Poids net (kg) : 35,0
- Certificats de conformité : CE, VDE
- Longueur du cordon électrique (cm) : 150
- Code EAN : 4242003839263
- Intensité (A) : 16
- Tension (V) : 220-240
- Fréquence (Hz) : 50; 60
- Type de prise : Fiche cont.terre/Gard.fil ter.
- Certificats de conformité : CE, VDE
- Nombre de cavités - (2010/30/CE) : 1
- Volume utile (de la cavité) - NOUVEAU (2010/30/CE) : 47
- Classe énergétique (2010/30/CE) : A+
- Energy consumption per cycle conventional (2010/30/EC) : 0,73
- Energy consumption per cycle forced air convection (2010/30/EC) : 0,61
- Indice de classe énergétique - NOUVEAU (2010/30/CE) : 81,3

Accessoires intégrés

1 x Plat pour vapeur, perforé, taille S, 1 x Plat pour vapeur, perforé, taille XL, 1 x Plat pour vapeur, non perforé, taille S, 1 x grille, 1 x lèche-frite pour pyrolyse

Accessoires en option

- | | |
|----------|------------------------------|
| HZ6FCC0 | LIVRE DE CUISINE |
| 00577497 | Pierre à Pizza |
| 00573900 | Porcelaine |
| 00468419 | Plaque à pâtisserie en verre |
| 00463892 | Pierre de cuisson |



iQ700

CS656GBS2

Four vapeur

Équipement

Nettoyage :

- Nettoyage ecoClean
- ecoClean Direct : 4 parois, parois latérales, voûte

Design :

- Ecran TFT tactile couleur 3,7", avec texte clair
- Monobouton central
- Intérieur de porte plein verre

Type de four/Modes de cuisson

- Volume 47 l
- 13 modes de cuisson :
- air pulsé 4D, convection naturelle, convection naturelle Eco, chaleur de voûte et de sole, grill grande surface, grill petite surface, grill air pulsé, maintien chaud, cuisson basse température, préchauffage, position pizza, hotAir Eco, coolStart (pour les surgelés)
- Modes de cuisson additionnels avec vapeur : Vapeur 100%, régénération, lavage de pâte, décongélation
- Réglage de la température: 30 °C - 250 °C

Confort/Sécurité

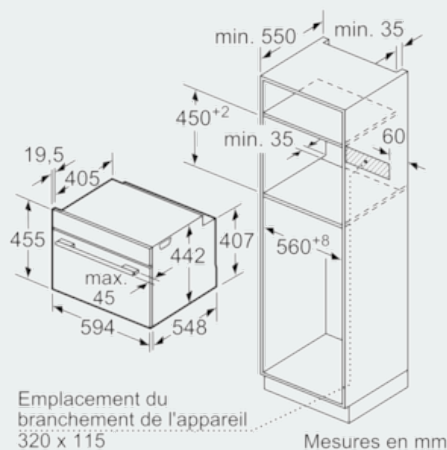
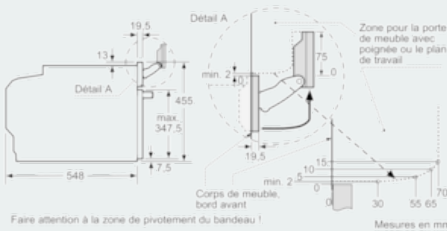
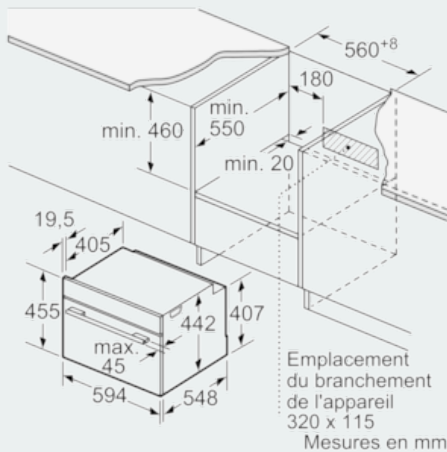
- Porte avec SoftMove : pour une ouverture et fermeture de la porte amorties
- Préconisation de température
- Affichage de la température
- Contrôle optique de la montée en température
- Fonction Sabbath
- Fonctions supplémentaires :
- Programme de détartrage
- Détection du point d'ébullition
- Fonction séchage
- Horloge électronique
- Eclairage LED
- Préchauffage Booster
- Ventilateur de refroidissement
- Verrou. de porte mécanique
- Sécurité enfants
- Coupure automatique du four
- Indicateur de chaleur résiduelle
- Touche marche
- Interrupteur au contact de la porte
- Réservoir d'eau 1 l
- Indication réservoir d'eau vide
- Générateur de vapeur hors de la cavité

Données techniques :

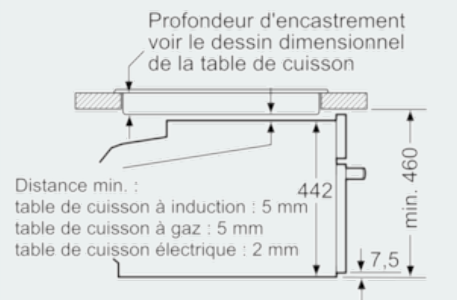
- Câble de raccordement : 150 cm
- Puissance totale de raccordement : 3.3 kW
- Classe d'efficacité énergétique: Classe d'efficacité énergétique (selon EU Nr. 65/2014): A+ (sur une échelle de classe d'efficacité énergétique de A+++ tot D)
- Consommation d'énergie chaleur voûte/sole: 0.73 kWh
- Consommation d'énergie air pulsé: 0.61 kWh
- Nombres de cavités: 1
- Source de chaleur: électrique
- Volume cavité : 47 l

iQ700
CS656GBS2
Four vapeur

Cotes



Montage avec une table de cuisson.



Mesures en mm

Si l'appareil compact est installé sous une table de cuisson, les épaisseurs de plaque de travail suivantes (le cas échéant y compris la sous-structure) doivent être respectées.

Type de table de cuisson	épaisseur de plaque de travail min.	
	appliqué	affleurant
Table de cuisson à induction	42 mm	43 mm
table de cuisson à induction pleine surface	52 mm	53 mm
table de cuisson à gaz	32 mm	43 mm
table de cuisson électrique	32 mm	35 mm